

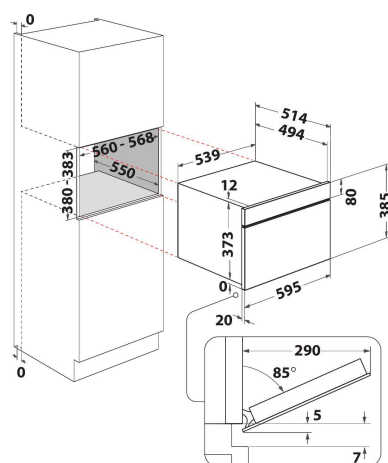
W9 MD260 BSS

12NC: 859991569230

Kod EAN: 8003437396311

Whirlpool

SENSING THE DIFFERENCE



- 6th Sense Live
- Technologia 6th Sense
- Funkcja CRISP 6th Sense z talerzem Crisp
- Odgrzewanie 6th Sense
- Rozmrażanie 6th Sense
- Funkcja Crisp
- Wnęka 31 D
- Jet Start: szybkie podgrzewanie produktów
- Jet Defrost: szybkie odgrzewanie
- Termoobieg
- Funkcja pary
- Para i gotowanie (model do zabudowy)
- CrispFry
- Funkcja rozmrażania pieczywa
- Kuchenka mikrofalowa 1000 W
- Talerz obrotowy 32,5 cm
- Maksymalna średnica naczyń: 315 mm

Kuchenka mikrofalowa do zabudowy Whirlpool - W9 MD260 BSS

Cechy kuchenki mikrofalowej do zabudowy Whirlpool: wyjątkowa wielkość komory. Połączenie technologii oferujące elastyczność gotowania tradycyjnych kuchenek. Wyjątkowa technologia 6-ty Zmysł, która podczas gotowania automatycznie ustawia czas, temperaturę i zużycie energii. Funkcja Crisp umożliwi przygotowanie niezrównanie chrupiącej tarty, pizzy i ciast. Funkcja Jet Defrost zapewni wyjątkowo szybkie i równomierne rozmrażanie.



Gotowanie na parze

Zdrowe potrawy gotowane na parze - kiedy tylko chcesz. Program Steam umożliwia przyrządzenie zdrowych, smaczkowych potraw przy pomocy jednego przycisku.



JetDefrost

Szybkie rozmrażanie. Wyjątkowy system JetDefrost 3D służy do szybkiego i łatwego rozmrażania produktów w mikrofalówce.



Makaron i ryż

Gotowanie na parze bez wysiłku. Kuchenka mikrofalowa Whirlpool ma naczynie do gotowania na parze, dzięki któremu możesz zająć się pysznym makaronem, ryżem lub warzywami gotowanymi na parze, gdy tylko zechcesz.



Aplikacja 6th Sense Live

Aplikacja 6th Sense Live zapewnia pomocne instrukcje krok po kroku i gwarantuje perfekcyjne rezultaty. Na podstawie Twoich preferencji podpowiada przepisy i daje pomocne wskazówki, aby zapewnić, że każda potrawa będzie doskonała.

Jet Start

Wyjątkowa prędkość podgrzewania. Funkcja JetStart przez 30 sekund nagrzewa wnętrze kuchenki mikrofalowej do maksimum, zapewniając idealną temperaturę do podgrzania potraw z dużą zawartością wody, takich jak zupy lub napoje.



Technologia 6-ty Zmysł

Gotowanie z poczuciem pewności. Dzięki technologii 6-ty Zmysł, mikrofalówka automatycznie dobiera czas, temperaturę i poziom zużycia energii do procesu gotowania.



Opiekanie na chrupko

Niezrównana chrupkość. Program Crisp mikrofalówki Whirlpool, do którego przeznaczony jest specjalny talerz, umożliwi przyrządzenie chrupkiej pizzy, ciasta lub quiche.

W9 MD260 BSS

12NC: 859991569230

Kod EAN: 8003437396311

Whirlpool

SENSING THE DIFFERENCE

DANE OGÓLNE

Grupa produktowa	Kuchenka mikrofalowa
Nazwa serii	W9 MD260 BSS
Dominujący kolor produktu	Black Steel
Piekarnik z funkcją mikrofal	Działanie łączone z mikrofalą
Typ budowy	Do zabudowy
Sterowanie	Elektroniczne
Elementy obsługi i sygnalizacji	LCD
Dodatkowy sposób grzania - Grill	Tak
Crisp	Tak
Steam	Tak
Dodatkowy sposób grzania - Nawiew	Tak
Zegar	Tak
Programy automatyczne	Tak
Wysokość urządzenia	385
Szerokość urządzenia	595
Głębokość urządzenia	514
Minimalna wysokość niszy	380
Minimalna szerokość niszy	556
Głębokość niszy	550
Waga netto	27
Pojemność komory	31
Talerz obrotowy	Tak
Średnica talerza obrotowego	325
System czyszczenia	Brak

DANE TECHNCZNE

Natężenie	10
Napięcie	230
Częstotliwość	50
Długość przewodu zasilającego	135
Rodzaj wtyczki	Schuko
Timer	Tak
Moc grilla	800
Typ grilla	Kwarcowy
Materiał, z którego wykonana jest komora	Stal nierdzewna
Oświetlenie wewnętrzne	Tak
Dodatkowy sposób grzania - Grill	Tak
Umieszczenie świateł wewnętrznych	-
Maksymalny przepływ powietrza	0
Minimalna przepływ powietrza	0
Mocy akustycznej przy maksymalnej prędkości (2010/30/EU)	0
Mocy akustycznej przy minimalnej prędkości (2010/30/EU)	0

EFEKTYWNOŚĆ

6th Sense / Dynamic Intelligence	Szósty Zmysł
Liczba stopni mocy	7
Maksymalna moc mikrofal	1000
Rozmrażanie chleba	Tak
Jet rozmrażanie	Tak
Jet start	Tak
Klasa energetyczna - NOWA (2010/30/EU)	-