

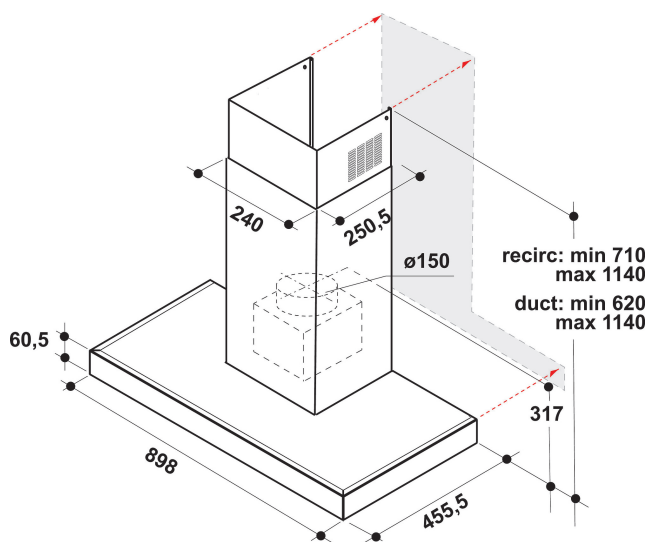
WHBS 92F LT K

12NC: 859991542360

EAN-code: 8003437231049

Whirlpool

SENSING THE DIFFERENCE



- 6TH SENSE Absolute
- Geluidsniveau afvoer: 62 dBA
- Geluidsniveau afvoer: 38-62 dBA
- Afvoercapaciteit min. - max.: 135, 464, booster 750 m3/h
- Maximale extractiesnelheid: 464 (m3/u)
- Energieklasse A
- Extractie-/recirculatiesnelheid
%Z_REQ_MAX_OUT_EXTRACTION% / 356 m3/u
- Continu snelheden
- Geurfilter
- ZenMode
- CookSense
- 1 Ledstrook, 7 W lamp
- 1 motor: 270 W
- Elektronisch Touchcontrol
- 3 Roestvrijstaal wasbaar filters
- Efficiëntieklasse vetfilter: C

Whirlpool wandafzuigkap - WHBS 92F LT K

Kenmerken van deze Whirlpool wandafzuigkap: vaatwasserbestendige, afwasbare aluminium vetfilters. Een uitmuntende afzuigkapventilator, voor een frisse en vetvrije kookomgeving. Tussen 60 cm en 90 cm breed apparaat. Exclusieve 6th SENSE sensortechnologie past het energieverbruik dynamisch aan, afhankelijk van wat u kookt. Nieuw ontwerp garandeert een extra stille werking.

LED verlichting

Verlicht het oppervlak van de afzuigkap zonder energieverpilling.

CookSense

CookSense selecteert intuïtief de juiste afvoersnelheid voor elke stijl van koken.

ZenMode

De ZenMode van Whirlpool biedt de ideale balans tussen prestaties en stilte, en zorgt ervoor dat de afzuigkap krachtig genoeg is om de lucht fris en schoon te houden en tegelijkertijd de keuken een stillere, aangename plek voor koken en gezelligheid te maken.

Booster

Geurvrij koken. Deze Whirlpool afzuigkap beschikt over een afzuigbooster, die zorgt voor het afzuigen van geuren en vet: de ideale luchtzuivering.

Wandmontage

Wandmontage. Deze Whirlpool afzuigkap is zeer eenvoudig aan de wand te monteren

Uitstekende energie-efficiëntie

Uitstekende resultaten en buitengewone besparingen. Whirlpool afzuigkappen zijn ontworpen om uitstekende resultaten te leveren tegenover een laag energieverbruik.

Elektronische bediening

Moeiteloze bediening. Deze Whirlpool afzuigkap beschikt over een gebruiksvriendelijk elektronisch bedieningspaneel, voor een aangename gebruikerservaring.

6th Sense Technologie

Buitengewone energiebesparing. Dankzij de exclusieve 6th SENSE technologie past de afzuigkap automatisch het energieverbruik aan afhankelijk van wat u kookt.

Geïntegreerde koolstoffilter

Geniet van frisse lucht in uw keuken. Deze Whirlpool afzuigkap is voorzien van een koolstoffilter, die uw keuken effectief beschermt tegen geur en vet.

Energieklasse A

Grotere energie-efficiëntie. Met energieklasse A geeft dit Whirlpool apparaat zowel ideale resultaten als een laag energieverbruik.

WHBS 92F LT K

12NC: 859991542360

EAN-code: 8003437231049

Whirlpool

SENSING THE DIFFERENCE

BELANGRIJKSTE KENMERKEN

Productgroep	Afzuigkap
Kleur ombouw	Roestvrij staal
Materiaal ombouw	Aluminium
Kleur afvoerkanaal	Roestvrij staal
Materiaal afvoerkanaal	Aluminium
Type	Wandmontage
Type installatie	Wandmodel
Type besturing	Elektronisch
Type bedienings- en signaleringselementen	-
Opties frontpaneel	Niet mogelijk
Positie motor	Motor geïntegreerd in ombouw afzuigkap
Bedieningsmodus	Omschakelbaar
Aansluitwaarde (W)	277
Stroom	1,12
Spanning	220-240
Frequentie	50
Lengte elektriciteitsnoer	150
Type stekker	Schuko
Chimney height (mm)	580
Hoogte van het product, zonder afvoerkanaal	300
Hoogte van het product	1140
Breedte van het product	898
Diepte van het product	455
Minimale nishoogte	0
Minimale nisbreedte	0
Nisdiepte	0
Nettogewicht	15.5

TECHNISCHE KENMERKEN

Type handmatige bedieningsinrichtingen	Touchcontrol
Type automatische bedieningsinrichtingen	-
Aantal motoren	1
Totaal vermogen motoren (W)	270
Aantal snelheidsinstellingen	Continu
Boost presence	ja
Maximale afzuigcapaciteit	464
Afzuigcapaciteit intensiefstand	750
Maximale luchtcirculatie	356
Maximale luchtcirculatie intensiefstand	386
Type bediening verlichting	Aan/uit
Aantal verlichtingspunten	1
Type gebruikte lampen	Ledstrook
Totaal vermogen verlichting	7
Diameter luchtafvoer	150
Terugslagklep	Nee
Materiaal vetfilter	Roestvrijstaal wasbaar
Geurfilter	Ja

VERBRUIKSWAARDEN

Geluidsvermogen bij min. snelheid (2010/30/EU)	38
Geluidsvermogen bij max. snelheid (2010/30/EU)	62
Geluidsniveau bij intensiefstand (dB(A) re 1 pW)	58

