

ІНСТРУКЦІЇ З ТЕХНІКИ БЕЗПЕКИ

ВАЖЛИВА ІНФОРМАЦІЯ, ЯКУ СЛІД ПРОЧИТАТИ ТА ЯКОЇ СЛІД ДОТРИМУВАТИСЯ

Завантажте повну інструкцію з експлуатації з сайту <http://docs.whirlpool.eu> або зателефонуйте за номером телефону, вказаним у гарантійному буклеті.

Перед використанням приладу прочитайте ці інструкції з техніки безпеки. Збережіть їх для використання у майбутньому.

У цих інструкціях та на самому приладі містяться важливі попередження про небезпеку, які слід завжди виконувати. Виробник не несе жодної відповідальності за недотримання цих інструкцій з техніки безпеки, за неналежне використання приладу або неправильне налаштування елементів управління.

⚠ ПОПЕРЕДЖЕННЯ: Якщо варильна поверхня тріснула, не користуйтеся приладом - існує ризик ураження електричним струмом.

⚠ ПОПЕРЕДЖЕННЯ: Щоб уникнути пожежі, не зберігайте жодних предметів на поверхнях для приготування.

⚠ ОБЕРЕЖНО: слід наглядати за процесом готування. За короткочасним процесом готування слід наглядати постійно.

⚠ ПОПЕРЕДЖЕННЯ: Необережне приготування їжі із вмістом жиру або олії на варильній панелі може бути небезпечним - це може призвести до виникнення пожежі. НІКОЛИ не намагайтеся загасити вогонь водою: Натомість, вимкніть прилад та накрийте полум'я, наприклад, кришкою або протипожежним покривалом.

⚠ Не використовуйте варильну панель як робочу поверхню або як підставку. Не кладіть одяг або інші легкозаймисті матеріали поблизу приладу, доки повністю не охолонуть всі його компоненти - існує ризик виникнення пожежі.

⚠ Не дозволяйте маленьким дітям (від 0 до 3 років) підходити до приладу. Не дозволяйте маленьким дітям (від 3 до 8 років) підходити надто близько до приладу без постійного нагляду. До користування приладом допускаються діти віком від 8 років, особи з фізичними, сенсорними чи розумовими вадами, а також особи, які не мають досвіду чи знань щодо використання цього приладу, тільки за умови, що такі особи отримали інструкції щодо безпечного використання приладу, розуміють можливий ризик або використовують прилад під наглядом. Не дозволяйте дітям гратися з приладом. Не дозволяйте дітям чистити та обслуговувати прилад без нагляду.

⚠ ПОПЕРЕДЖЕННЯ: Під час використання прилад і його доступні частини нагріваються. Слід бути обережними, щоб не торкнутися нагрівальних елементів. Дітей до 8 років не можна залишати поруч із приладом без постійного нагляду.

ДОЗВОЛЕНЕ ВИКОРИСТАННЯ

⚠ ОБЕРЕЖНО: Цей прилад не призначено для управління зовнішнім пристроєм для перемикання, наприклад, таймером або окремою системою дистанційного керування.

⚠ Цей прилад призначено для використання в побутових і подібних умовах, наприклад таких: у кухонних зонах магазинів, офісів та інших робочих середовищ; у фермерських господарствах; клієнтами в готелях, мотелях, хостелах і інших житлових приміщеннях.

⚠ Забороняється використовувати прилад для інших цілей (наприклад, для опалення приміщень).

⚠ Цей пристрій не призначений для професійного використання. Не використовуйте прилад поза приміщенням.

УСТАНОВЛЕННЯ

⚠ Установлення і обслуговування приладу мають виконувати принаймні дві особи - існує ризик травмування. Під час розпакування та встановлення приладу використовуйте захисні рукавиці - існує ризик порізів.

⚠ Установлення, включаючи підключення водопостачання (за наявності), виконання електричних з'єднань, і ремонт має виконувати кваліфікований персонал. Не ремонтуйте та не заміняйте жодну частину приладу, якщо в інструкції з експлуатації прямо не вказано, що це необхідно зробити. Не дозволяйте дітям наближатись до місця установлення. Розпакувавши прилад, перевірте, чи немає на ньому пошкоджень після транспортування. У випадку виникнення проблем зверніться до продавця або найближчого центру післяпродажного обслуговування. Після установлення, залишки упаковки (пластик, пінополістиролові елементи і т.п.) повинні зберігатися в недоступному для дітей місці - існує небезпека удушення. Перед проведенням будь-яких робіт з установлення прилад слід відключити від електромережі - існує ризик ураження електричним струмом. Під час установлення приладу переконайтеся, що він не перетискає кабель живлення - існує ризик виникнення пожежі або ураження електрострумом. Вмикайте прилад лише після завершення процедури його встановлення.

⚠ Перед вбудовуванням приладу слід виконати всі столярні роботи, прибрати дерев'яну стружку та тирсу.

⚠ Якщо прилад не встановлений над піччю, то необхідно встановити розділювальну панель (не входить в комплект) у відділенні під приладом.

ПОПЕРЕДЖЕННЯ ПРО НЕБЕЗПЕКУ УРАЖЕННЯ ЕЛЕКТРИЧНИМ СТРУМОМ

⚠ Слід забезпечити можливість від'єднання приладу від джерела живлення за рахунок витягання вилки, якщо вона є доступною, або за допомогою багатополюсного перемикача, який

встановлено перед розеткою згідно з нормами прокладення електропроводки, крім того, прилад має бути заземлений відповідно до національних стандартів електричної безпеки.

⚠ Невикористовуйте подовжувачі, розгалужувачі або адаптери. Після підключення електричні компоненти мають бути недоступні користувачеві. Перед використанням пристрою, якщо ви мокрі або босоніж. Забороняється користуватися цим приладом у разі пошкодження проводу живлення або вилки, неналежної роботи або пошкодження чи падіння.

⚠ Установлення виробу зі штепсельною вилкою на кінці кабелю живлення допускається, тільки якщо виріб уже оснащено вилкою від виробника.


⚠ Якщо кабель електроживлення пошкоджений, слід звернутися до виробника, його сервісного агента або особи з подібною кваліфікацією для заміни пошкодженого кабелю на ідентичний кабель, щоб уникнути можливої небезпеки - існує ризик ураження електричним струмом.

ЧИЩЕННЯ ТА ОБСЛУГОВУВАННЯ

⚠ **ПОПЕРЕДЖЕННЯ:** Перед виконанням технічного обслуговування приладу переконайтеся в тому, що він вимкнений і відключений від джерела живлення; ніколи не застосовуйте пристрої чищення парою - існує ризик ураження електричним струмом.

⚠ Не використовуйте абразивні чи їдкі матеріали, очисники на основі хлору або металеві щітки.

УТИЛІЗАЦІЯ ПАКУВАЛЬНИХ МАТЕРІАЛІВ


Пакувальний матеріал на 100% підлягає вторинній переробці та позначений символом .

Тому різні частини упаковки слід утилізувати відповідально та відповідно до місцевих правил щодо утилізації відходів.

УТИЛІЗАЦІЯ ПОБУТОВИХ ПРИЛАДІВ

Цей прилад виготовлено з матеріалів, які підлягають вторинній переробці або придатні для повторного використання. Утилізуйте його відповідно до місцевих правил утилізації відходів. Для отримання додаткової інформації про поводження з побутовими електричними приладами, їх утилізацію та вторинну переробку зверніться до місцевих органів, служби утилізації побутових відходів або в магазин, де ви придбали прилад. Цей прилад марковано відповідно до Європейської директиви 2012/19/ЄС, Директиви щодо відпрацьованого електричного й електронного обладнання (WEEE) та до Регламенту 2013 року про відходи електричного та електронного обладнання (зі змінами).

Забезпечивши правильну утилізацію цього приладу, ви допоможете запобігти негативним наслідкам для довкілля та здоров'я людей.

Символ  на продукті або в супровідній документації вказує на те, що прилад не можна утилізувати як побутові відходи, і що його потрібно здати на утилізацію до відповідного центру збору та вторинної переробки електричного й електронного обладнання.

ПОРАДИ ЩОДО ЕНЕРГОЗБЕРЕЖЕННЯ

Скористайтеся залишковим теплом вашої плити, вимкнувши прилад за кілька хвилин до кінця приготування їжі.

Основа вашої каструлі або пательні має закривати плиту повністю; посуд, менший за плиту, сприятиме витраті енергії.

Накривайте каструлі та пательні щільними кришками під час готування та використовуйте якомога менше води. Приготування страв без кришки значно збільшить споживання енергії.

Використовуйте тільки каструлі та сковороди з плоским дном.

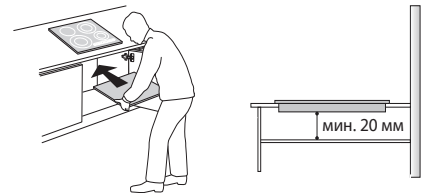
ДЕКЛАРАЦІЯ ПРО ВІДПОВІДНІСТЬ

Цей прилад відповідає вимогам щодо екодизайну Регламенту ЄС 66/2014, вимогам щодо екодизайну для виробів, що споживають енергію, та Положенням про енергетичну інформацію (Поправка) (Вихід з ЄС) 2019 року, відповідно до європейського стандарту EN 60350-2.



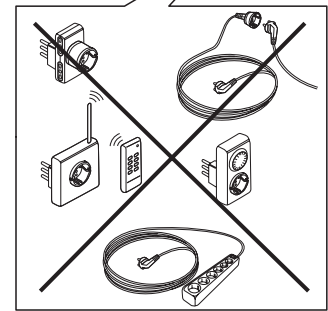
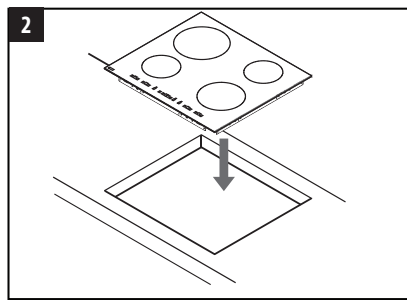
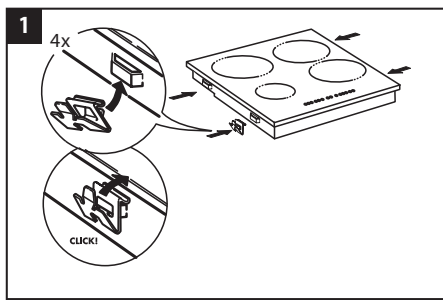
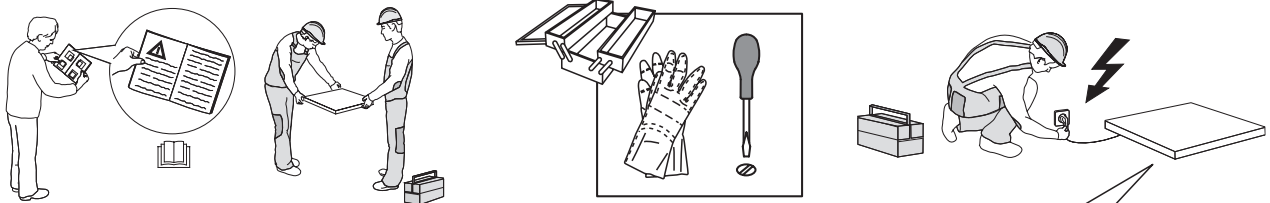
УСТАНОВЛЕННЯ

- Варильна панель має бути втоплена в робочу поверхню на глибину щонайменше 20 мм.
- Між варильною поверхню та піччю не має бути нічого іншого (поперечних рейок, скоб і т.д.).
- Шнур живлення повинен мати достатню довжину для зручного встановлення виробу.
- Відстань між нижньою поверхню склокерамічної поверхні та шафою або роздільною панеллю має бути щонайменше 20 мм.
- Інструкції щодо розмірів вбудовування та встановлення див. на малюнку в цьому параграфі.
- Між варильною панеллю та кухонною витяжкою потрібно залишати принаймні мінімальну відстань. Для отримання докладніших відомостей див. інструкції з використання, які постачаються в комплекті з кухонною витяжкою.
- Скористайтеся прокладкою, що постачається в комплекті, для варильної поверхні (якщо вона ще не була встановлена), після очищення її поверхні.
- **Не встановлюйте варильну поверхню біля посудомийної чи пральної машини, щоб електронні компоненти не контактували з паром чи вологою, які можуть їх пошкодити.**
- Якщо піч встановлена під варильною поверхню, переконайтеся, що вона оснащена охолоджувальною системою. Якщо температура електросхеми перевищує максимально допустиму температуру, варильна поверхня вимкнеться автоматично. В цьому випадку почекайте кілька хвилин, поки внутрішня температура електронної схеми не досягне допустимого рівня, коли варильну панель можна буде увімкнути знову.

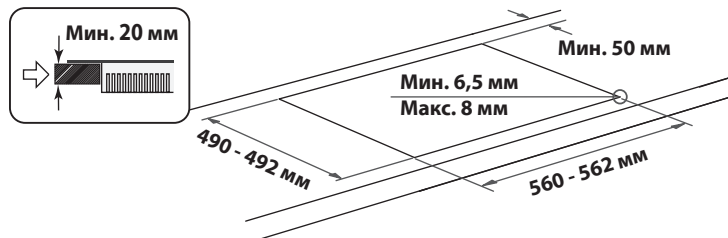
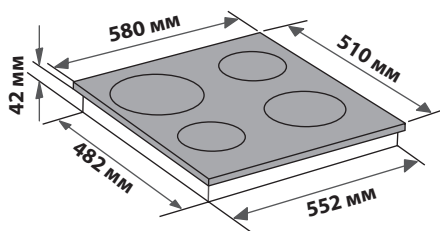
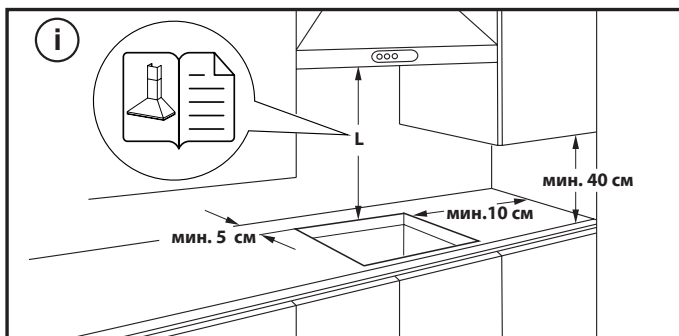


УСТАНОВЛЕННЯ ВАРИЛЬНОЇ ПАНЕЛІ

Підключивши прилад до електромережі (див. розділ "Підключення до електромережі"), закріпіть зажими у відповідних роз'ємах на бічних сторонах варильної панелі, як зображено на малюнку. Потім засуньте прилад у спеціально вирізану нішу та переконайтеся, що скляну поверхню розміщено паралельно робочій поверхні. Зажими призначені для всіх типів матеріалу, з якого виготовлено робочу поверхню (дерево, мармур тощо).



РОЗМІРИ ТА ВІДСТАНІ, ЯКИХ СЛІД ДОТРИМУВАТИСЯ



ДЕМОНТАЖ ВАРИЛЬНОЇ ПАНЕЛІ

Щоб зняти варильну панель, спочатку від'єднайте її від електромережі. Наполегливо рекомендовано звільнити нижню частину меблів, діставши з неї духову шафу, шухляди, розділювальну планку тощо. Завдяки цьому технічний фахівець отримає доступ до нижньої частини варильної панелі, щоб відкрутити чотири затискачі з допомогою викрутки, підняти варильну панель і дістати її, не пошкодивши робочу поверхню.

ПІДКЛЮЧЕННЯ ДО ЕЛЕКТРОМЕРЕЖ

Електричні підключення мають виконуватися до підключення приладу до електромережі.

Шнур живлення не входить до комплекту, обов'язково підготуйте власний шнур.

Установлення приладу має здійснювати кваліфікований спеціаліст, який ознайомлений із поточними нормами безпеки та монтажу. Зокрема, установка має проводитися згідно з нормами місцевої компанії електропостачання.

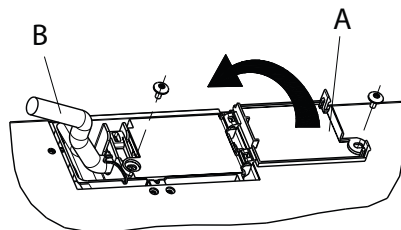
Переконайтеся, що напруга, вказана на таблиці основних параметрів, розташованій на дні приладу, відповідає напрузі будівлі.

Відповідно до нормативних вимог прилад має бути заземленим: використовуйте провідники (включно з провідником заземлення) лише відповідного розміру.

ПІДКЛЮЧЕННЯ ДО КЛЕМНИКА

Для підключення до електромережі скористайтеся кабелем H05RR-F або H05V2V2-F, указаним у таблиці нижче.

НАПРУГА ДЖЕРЕЛА ЖИВЛЕННЯ	ПРОВІДИ КІЛЬКІСТЬ x РОЗМІР
220-240V ~ + 	3 x 4 мм ²
230-240V ~ + 	3 x 4 мм ² (лише Австралія)
220-240V 3~ + 	4 x 1,5 мм ²
380-415V 3N~ + 	5 x 1,5 мм ²
380-425V 2N~ + 	4 x 1,5 мм ²



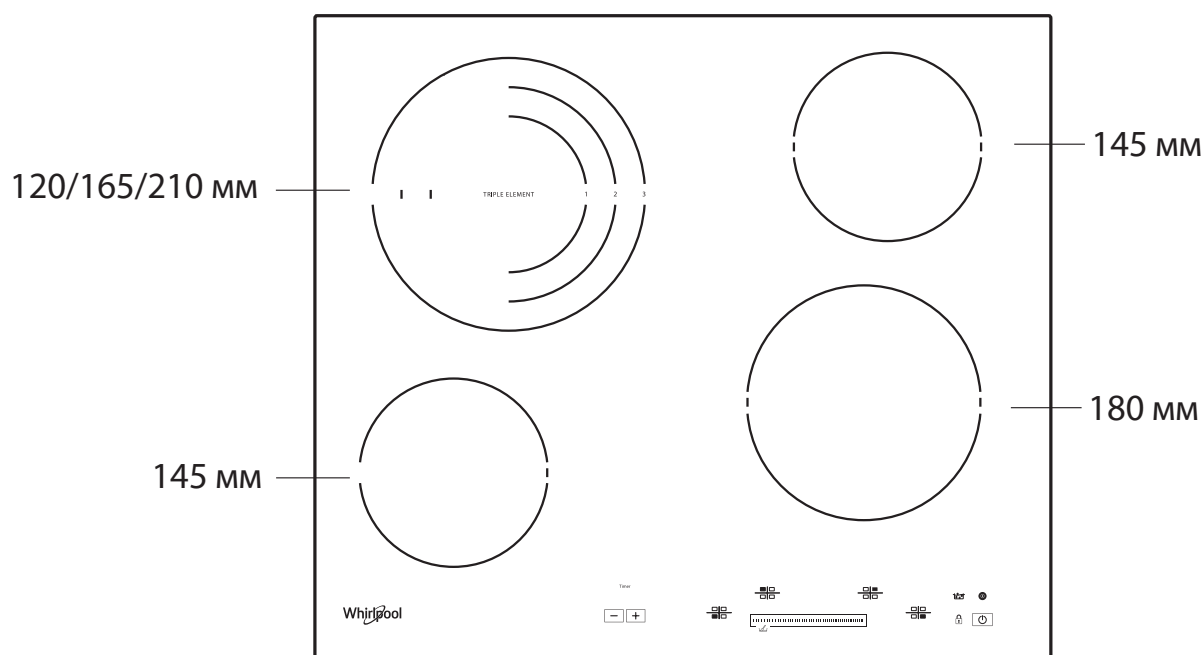
Підключати прилад до джерела живлення потрібно за допомогою омніполярного вимикача з мінімальним розривом контактів 3 мм.

УВАГА: Кабель електроживлення має бути достатньо довгим, щоб можна було вииняти варильну поверхню з робочої поверхні та перемістити так, щоб уникнути пошкодження або перегріву, спричиненого контактом з основою.

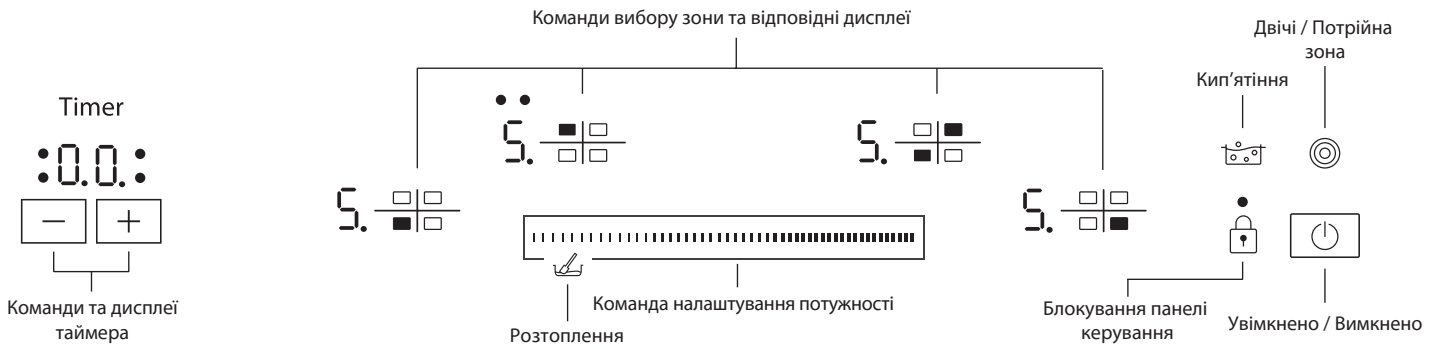
ПРИМІТКА: Дріт заземлення жовтого/зеленого кольору потрібно підключати до клемника, позначеного  символом. Довжина цього дроту має перевищувати довжину інших дротів.

- Вилучіть припл. 70 мм оболонки кабелю з кабелю живлення (B).
- Зніміть припл. 10 мм оболонки з дротів. Потім вставте кабель живлення в затискач кабелю та під'єднайте дроти до клемника, як зображено на схемі з'єднань, розташованій біля самого клемника.
- Закріпіть кабель живлення (B) затискачем кабелю.
- Закрийте клеймову панель за допомогою кришки (A), а потім закріпіть її за допомогою гвинтів, що постачаються в комплекті.
- Після здійснення підключення до мережі, встановіть варильну панель зверху, підвісивши її до опорних пружин, як це зображено на малюнку.

ОПИС ВИРОБУ



ПАНЕЛЬ КЕРУВАННЯ



ПЕРШЕ ВИКОРИСТАННЯ

Після під'єднання варильної поверхні до мережі електричного живлення панель управління блокується. Щоб розблокувати панель управління, слід протягом 2 секунд натиснути кнопку . Після цього індикатор блокування панелі управління вимкнеться, і варильною

поверхнею знову можна користуватися. Щоб отримати більш детальну інформацію, слід уважно прочитати розділ "Блокування панелі управління".

ЩОДЕННЕ ВИКОРИСТАННЯ

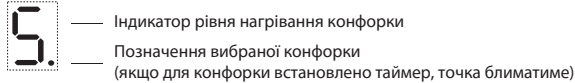
УВІМКНЕННЯ ТА ВИМКНЕННЯ ВАРИЛЬНОЇ ПАНЕЛІ

Щоб увімкнути панель керування, натисніть кнопку , доки не засвітиться позначення конфорки.

Щоб вимкнути варильну панель, натисніть ту саму кнопку, доки позначення не згаснуть. Усі конфорки вимкнено.

Якщо протягом 10 секунд не вибрати жодної функції, варильна панель автоматично вимкнеться.

УВІМКНЕННЯ ТА НАЛАШТУВАННЯ КОНФОРОК



Поставте каструлю на потрібну зону нагрівання і увімкніть конфорку. Активуйте обрану зону нагрівання, торкнувшись відповідної кнопки "Панелі управління зонами нагрівання". На дисплеї відобразиться позначення "5". Проведіть пальцем по полю "Управління налаштуваннями потужності", щоб встановити відповідний рівень потужності, від мін. 0 до макс. 9. Для підтвердження вибору, почекайте 10 секунд або повторно натисніть кнопку "Панелі управління зонами нагрівання".

ВИМКНЕННЯ КОНФОРОК

Щоб відключити зону приготування, встановіть рівень "0" в полі "Управління налаштуваннями потужності". Конфорка вимкнеться, а на дисплеї відобразиться літера "H", доки вимкнута конфорка остаточно не вихолоне.



БЛОКУВАННЯ ПАНЕЛІ УПРАВЛІННЯ

Ця функція служить для блокування кнопок управління, щоб запобігти випадковому вмиканню варильної поверхні.

Щоб задіяти блокування панелі управління, слід натиснути кнопку ; почується відповідний звуковий сигнал, а на екрані засвітиться світлоіндикатор блокування. Так всі функції управління, окрім функції вимикання, буде заблоковано.

Щоб вимкнути блокування панелі управління, слід повторити процедуру розблокування.

Розлита вода, бризки їжі з посуду для приготування, якісь сторонні предмети можуть викликати випадкове розблокування або блокування панелі управління.

ТАЙМЕР

Таймер можна використовувати, щоб установити час готування для всіх конфорок (максимальне значення, яке можна встановити – 99 хвилин або 1 година 39 хвилин).

Виберіть необхідну конфорку і натисніть кнопки таймера "-" або "+". Про активацію функції повідомить звуковий сигнал. На дисплеї відобразиться повідомлення "00". Щоб зменшити або збільшити значення таймера, натисніть відповідні кнопки "+" і "-". Після вибору значення таймера дисплей блимає протягом 10 секунд, доки не розпочнеться відлік часу.

Коли мине встановлений час, пролунає звуковий сигнал, а конфорки автоматично вимкнуться.

Щоб вимкнути таймер, виберіть потрібну конфорку й одночасно торкніться елементів керування таймером "-" і "+" та не відпускайте їх, поки відповідна функція не вимкнеться.

ВАЖЛИВО!

- Точка, що блимає біля позначення рівня потужності, означає, що для вибраної конфорки встановлено таймер.
- У випадку, коли активовано більше одного таймера, на дисплеї відобразиться таймер, встановлений на меншу кількість часу, при цьому миготітиме відповідний індикатор.



ІНДИКАТОР ОСТАТОЧНОГО ТЕПЛОВИДІЛЕННЯ

Якщо на дисплеї відображається позначка "H", конфорка все ще гаряча. Якщо індикатор остаточно тепловиділення певної конфорки світиться, це означає, що її ще можна використати (наприклад, щоб розігріти страву або розтопити масло). Щойно конфорка вихолоне, дисплей перестане світитися.

ВАЖЛИВО! Щоб запобігти пошкодженню варильної панелі, дотримуйтеся таких вказівок:

- не використовуйте каструлі з нерівним дном;
- не використовуйте металеві каструлі з емальованим дном;
- не розмішуйте гарячі каструлі/сковороди на панелі керування.

СПЕЦІАЛЬНІ ФУНКЦІЇ

КНОПКА	НАЗВА ФУНКЦІЇ	ВІЗУАЛЬНЕ ПОЗНАЧЕННЯ	ОПИС
	Подвійна/потрійна конфорка	Вмикаються 1 або 2 світлодіоди 	Активується подвійна або потрійна конфорка (за наявності). Розмістивши на конфорці каструлю/посудину, увімкніть варильну панель і активуйте вибрану конфорку. Установіть рівень потужності й один раз натисніть кнопку, щоб активувати подвійну конфорку, або двічі – щоб активувати потрійну конфорку. Щоб вимкнути функцію, повторно натисніть тієї самої кнопки. Якщо для вибраної конфорки активовано функцію, над кнопками світлимуться світлодіодні індикатори.
	Кип'ятіння	Позначення на дисплеї: 	Ця функція встановлює максимальне значення потужності для конфорки (наприклад, коли потрібно швидко закип'ятити воду). Розмістивши на конфорці каструлю/посудину, увімкніть варильну панель, активуйте вибрану конфорку і натисніть кнопку керування функцією кип'ятіння. Через 6 хвилин після використання цієї функції для конфорки приладу буде автоматично встановлено рівень потужності зі значенням "9". Щоб вимкнути функцію, натисніть тієї самої кнопки або зменшіть рівень потужності. Цю функцію можна використовувати одночасно з функцією "Подвійна/потрійна конфорка".
	Розтоплення	Позначення на дисплеї: 	Ця функція встановлює для конфорки максимальний рівень потужності, що підходить для повільного розтоплення делікатних продуктів, не впливаючи на їхню харчову цінність (шоколад, масло тощо). Розмістивши на конфорці каструлю/посудину, увімкніть варильну панель, активуйте вибрану конфорку і натисніть кнопку регулювання потужності над піктограмою розтоплення. Функція плавлення відповідає рівню потужності "2".

Варильну панель також оснащено функцією "Автоматичне вимкнення", яка автоматично вимикає конфорку, якщо протягом певного проміжку часу (залежить від установленого рівня потужності) не змінити рівень потужності. У таблиці наведено тривалість дії кожного рівня потужності.

РІВЕНЬ ПОТУЖНОСТІ	ЧАС АВТОМАТИЧНОГО ВИМКНЕННЯ
1	10 годин
2	5 годин
3	5 годин
4	4 годин
5	3 годин
6	2 годин
7	2 годин
8	2 годин
9	1 година

ТАБЛИЦЯ РІВНІВ ПОТУЖНОСТІ

РІВЕНЬ ПОТУЖНОСТІ		ТИП ПРИГОТУВАННЯ СТРАВИ	ВИКОРИСТАННЯ РІВНЯ (із зазначенням результату готування та особливостей)
Максимальна потужність	Кип'ятіння ["P" на дисплеї]	Кип'ятіння	Ідеально підходить для швидкого доведення до кипіння води або рідин, що швидко нагріваються.
	9 – 8	Обсмажування	Ідеально підходить для підрум'янювання страв, початку процесу готування, розмороження заморожених продуктів, швидкого кип'ятіння.
Висока потужність	8 – 7	Підрум'янювання – підтримування кипіння – приготування на грилі	Ідеально підходить для підрум'янювання, підтримання стану кип'ятіння на значному вогні, варіння та приготування на грилі (незначна тривалість: 5 – 10 хвилин).
	7 – 6	Смаження – варіння – приготування на грилі	Ідеально підходить для підтримання стану кип'ятіння на незначному вогні, варіння та приготування на грилі (середня тривалість: 10 – 20 хвилин), попереднього прогрівання та смаження.
Середня потужність	6 – 5	Делікатне смаження	Ідеально для смаження яєць і приготування омлетів.
	5 – 4	Варіння – повільне кип'ятіння – тушкування	Ідеально підходить для страв, приготування яких займає чимало часу (рис, соуси, печеня, риба), з використанням певних рідин (вода, вино, бульйон, молоко), приготування соусу для макаронних страв.
	4 – 3	Згущування – соус для макаронних страв	
Низька потужність	2 – 1	Розморожування – підігрівання – приготування ризото	Ідеально для розморожування дрібних продуктів і підтримання щойно приготованої їжі (наприклад, соусів, супів, мінестроне) в гарячому стані.
			Ідеально для підтримання щойно приготованої їжі в гарячому стані, приготування ризото та підтримання страв у гарячому стані перед подачею.
Мінімальна потужність	Розтоплення ["R" на дисплеї]	Розтоплення	Ідеально підходить для повільного пом'якшення масла чи повільного топлення шоколаду.
Нульова потужність	0	-	Варильна панель у режимі очікування або вимкнута (після готування можлива наявність залишкового тепла, про що свідчить літера "H" на дисплеї).

ОБСЛУГОВУВАННЯ І ОЧИЩЕННЯ

Від'єднайте прилад від джерела живлення.

- Ніколи не застосовуйте пристрої чищення паром.
- Не використовуйте металеві скребки або абразивні губки, оскільки вони можуть пошкодити скло.
- Після кожного використання очищуйте варильну панель (коли вона охолоне) від плям та залишків їжі.
- Цукор або продукти з високим вмістом цукру можуть пошкоджувати поверхню варильної панелі, тому їх слід негайно видаляти.

- Сіль, цукор і пісок можуть подряпати скляну поверхню.
- Використовуйте м'яку ганчірку, кухонну серветку, що вбирає вологу, або спеціальний засіб чищення для варильної панелі (дотримуйтесь інструкцій виробника).
- Пролита на конфорки рідина може спричинити вібрацію та зсування посуду.
- Після чищення ретельно висушуйте варильну панель.

ПОСІБНИК З УСУНЕННЯ НЕСПРАВНОСТЕЙ

Якщо варильна панель працює неналежним чином, перш ніж звертатися до центру післяпродажного обслуговування, перегляньте "Посібник з усунення несправностей", щоб визначити проблему.

- Прочитайте інструкції, наведені у розділі "Щоденне використання", та дотримуйтесь їх.
- Перегляньте інструкції в таблиці нижче.

- Перевірте, чи не перекрито постачання живлення.
- Очистивши варильну панель, ретельно протріть її м'якою сухою ганчіркою.

Якщо після вищевказаних перевірок несправність не зникає, зверніться до найближчого центру післяпродажного обслуговування.

ОПИСАННЯ НЕПОЛАДКИ	МОЖЛИВА ПРИЧИНА	СПОСІБ УСУНЕННЯ
Варильна поверхня не вмикається.	Відсутнє електричне живлення.	Перевірити подачу електричного живлення.
	Невірне під'єднання силового кабелю	Викликати кваліфікованого техника, щоб перевірити під'єднання кабелю.
	Пошкодження варильної поверхні.	Зв'язатися зі службою післяпродажного обслуговування клієнтів.
Варильна поверхня вмикається, але на дисплея попереми́нно блимає "F" та один із наступних символів: "0, A, C, E, t, H, J, U, 3, 4, 5, 6, r".	Пошкодження варильної поверхні.	Вимкнути і знову увімкнути варильну поверхню (від'єднати і знову під'єднати подачу електричного живлення), якщо неполадка не усувається, зв'язатися зі службою післяпродажного обслуговування клієнтів.
Дисплей увімкнений, але нагрівач не нагріває поверхню.	Пошкодження варильної поверхні.	Зв'язатися зі службою післяпродажного обслуговування клієнтів.
Варильна поверхня подає 3 акустичних сигнали, а потім вимикається.	Одна або кілька кнопок перебувають у натисненому положенні протягом 3 секунд і більше.	Прибрати сторонні предмети та витерти рідину з панелі управління.
Не вдається вимкнути варильну поверхню.	Пошкодження варильної поверхні.	Від'єднати варильну поверхню від подачі електричного живлення, зв'язатися зі службою післяпродажного обслуговування клієнтів.
Нагрівач не працює постійно; замість цього він попереми́нно вмикається та вимикається в циклічному режимі навіть тоді, коли рівень потужності на дисплеї не змінюється.	Нормальна робота варильної поверхні.	Вмикання/вимикання в циклічному режимі забезпечує регулювання потужності роботи нагрівача, є нормою під час роботи. У деяких випадках тепловий захист може тимчасово вимикати нагрівач, щоб запобігти пошкодженню скла. Приклади таких випадків: приготування на повній потужності протягом довгого часу, використання посуду з меншим діаметром, аніж діаметр нагрівального елемента, не плоске дно посуду.
Варильна поверхня вмикається, але на дисплеях попереми́нно блимає "F" та один із наступних символів "c, t, E".	Перегрівання панелі керування або пошкодження датчика температури.	Почекайте, поки температура панелі керування знизиться до нормального рівня. Коли температура знизиться до робочого діапазону, варильна панель автоматично увімкнеться. Якщо цього не станеться, зверніться до центру післяпродажного обслуговування.
Варильна панель автоматично вимикається.	У зону інтерфейсу керування потрапила рідина.	Висушіть зону інтерфейсу керування та повторно увімкніть варильну панель.

ПІСЛЯПРОДАЖНЕ ОБСЛУГОВУВАННЯ

Для отримання більш повної допомоги зареєструйте свій прилад на сайті www.whirlpool.eu/register.

ПЕРШ НІЖ ЗВЕРТАТИСЯ ДО ЦЕНТРУ ПІСЛЯПРОДАЖНОГО ОБСЛУГОВУВАННЯ, ВИКОНАЙТЕ НАВЕДЕНІ НИЖЧЕ ДІЇ:

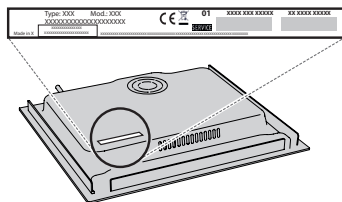
1. Перевірте, чи можна вирішити проблему самостійно за допомогою порад, наведених у розділі **ПОСІБНИК ІЗ УСУНЕННЯ НЕСПРАВНОСТЕЙ**.
2. Вимкніть прилад і знову увімкніть його, щоб перевірити, чи несправність залишається.

ЯКЩО ПІСЛЯ ВИЩЕВКАЗАНОЇ ПЕРЕВІРКИ НЕСПРАВНІСТЬ НЕ ЗНИКНЕ, ЗВЕРНІТЬСЯ ДО НАЙБЛИЖЧОГО ЦЕНТРУ ПІСЛЯПРОДАЖНОГО ОБСЛУГОВУВАННЯ.

Щоб отримати допомогу, зверніться за номером, що вказаний у гарантійному талоні, або дотримуйтесь інструкцій на сайті www.whirlpool.eu.

Під час зв'язку з нашим Сервісом післяпродажного обслуговування завжди уточнюйте:

- короткий опис несправності;
- тип і точну модель приладу;



- серійний номер (номер після слова SN на паспортній табличці, розташованій під приладом). Серійний номер вказаний також у документації;



Mod. **XXX XXX**

Ind.C. **XXXX XXXX XXXX**

Prod.N. **86999XXXXXXX** S.N. **XXXX XXXX XXXX**

- повна адреса вашого місця проживання;
- ваш номер телефону.

Якщо потрібен ремонт, зверніться в авторизований центр післяпродажного обслуговування (щоб гарантувати, що будуть використані оригінальні запчастини та ремонт буде виконано правильно).