

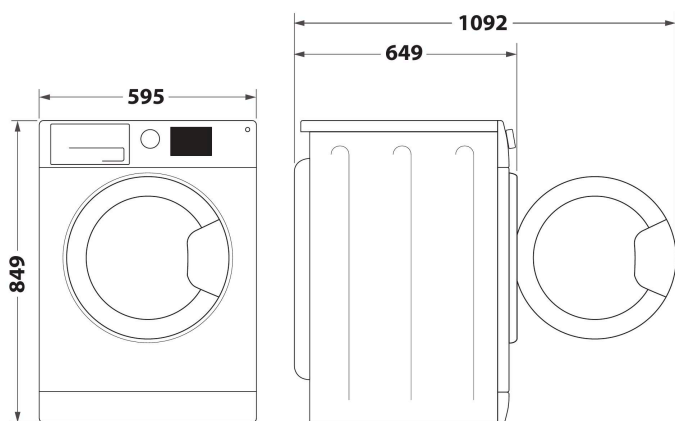
FFT M22 9X2WS EE

12NC: 859991636230

Codul GTIN (EAN): 8003437625503

Whirlpool

SENSING THE DIFFERENCE



- Clasă energetică A++
- Capacitate uscare: 9,0 kg
- Alb finisaj
- Tehnologia 6TH Sense
- Tehnologie pompă de căldură
- FreshCare+
- Pornire cu întârziere 1-24h
- Timp de uscare
- Delicate
- Nivele de uscare reglabile
- Program Rapid
- Bumbac Eco
- Lână
- Program fibre mixte
- Articole de dimensiuni mari, speciale
- Blugi
- Articole sportive

Uscator de rufe Whirlpool cu pompa de caldura: independent, 9,0kg - FFT M22 9X2WS EE

Caracteristici uscatoare independente Whirlpool: de acum mai mult spatiu datorita capacitatii remarcabile de 9 kg. Datorita tehnologiei AI 6-lea Simt si tamburului, hainele nu isi vor pierde din stralucire. Cu ajutorul tehnologiei pompei de caldura, aerul este incalzit si se reduce consumul de energie.



Silențios

Acest uscător Whirlpool este conceput pentru a reduce la minimum zgomotul, oferind o funcționare silențioasă.



Tehnologia AI 6-LEA SIMȚ

Tehnologia AI 6-LEA SIMȚ detectează automat cantitatea de rufe și stabilește durata potrivită a ciclului de uscare, garantând nivelul de uscare dorit, optimizând durata și consumul de energie.



FreshCare+

Păstrează-ți hainele proaspete până la 6 ore după terminarea programului selectat*. Sistemul inovator FreshCare+ are grijă de îmbrăcămintea ta în interiorul uscătorului, datorită unui control inteligent al temperaturii și a unei acțiuni delicate de rotire a tamburului, care mențin prospețimea articolelor de îmbrăcăminte și împiedică apariția mirosurilor neplăcute. Tratamentul FreshCare+ lasă hainele cu adevărat mai proaspete și oferă confort suplimentar - chiar și după mai multe ore de la terminarea ciclului de uscare. *Tratamentul FreshCare+ inhibă proliferarea principalelor surse de miros neplăcut (în interiorul uscătorului) până la 6 ore după terminarea uscării. Nu este compatibil cu programele destinate articolelor de îmbrăcăminte delicate și cu niveluri de uscare suplimentară sau pentru așezarea articolelor direct în dulap.



Capacitate 9 kg

Bucură-te de mai mult spațiu. Datorită capacității remarcabile de 9 kg a tamburului său, acest uscător de rufe Whirlpool îți oferă tot spațiul necesar pentru hainele tale.



Clasă de eficiență energetică A++

Datorită clasei sale de eficiență energetică A++, acest uscător de rufe Whirlpool îți permite să te bucuri de rezultate ideale și un consum foarte redus de energie.



Interfață prietenoasă

Control fără efort. Acest uscător de rufe Whirlpool include o interfață de utilizare intuitivă și foarte ușor de folosit.

FFT M22 9X2WS EE

12NC: 859991636230

Codul GTIN (EAN): 8003437625503

Whirlpool

SENSING THE DIFFERENCE

MAIN FEATURES

Grup de produse	Uscator
Codul comercial	FFT M22 9X2WS EE
Codul GTIN (EAN)	8003437625503
Tipul de construcție	Independent
Tipul de instalare	Independent
Suprafață de lucru detașabilă	Fara
Tip de încărcare	Front loader
Culoarea principală a produsului	Alb
Conectarea electrică (W)	850
Curent (A)	10
Tensiune (V)	220-240
Frecvență (Hz)	50
Lungimea cablului de alimentare electrică (cm)	150
Tip de conectare	Schuko
Înălțimea produsului	849
Lățimea produsului	595
Adâncimea produsului	649
Adâncimea cu ușă deschisă la 90 grade (mm)	1092
Greutate netă (kg)	44

TECHNICAL FEATURES

Programe automate	Da
Sistem de monitorizare a umidității	Da
Temperatură de uscare reglabilă	Fara
Indicator progres	Da
Indicator digital contorizare	Da
Opțiuni Pornire Întârziată	Continuous
Durată max Pornire Întârziată (h)	24
Indicator filtru blocat	Da
Indicator rezervor plin	Da
Uscare rapidă	Fara
Funcția anti-șifonare	Da
Volum tambur (l)	120

ENERGY LABEL

Clasa de eficiență energetică - NOU (2010/30 / UE)	A++
Clasa eficienta la condensare - NOU (2010/30 / UE)	B
Consum energie uscător electric, încărcătură completă - NOU (2010/30 / UE)	2,13
Eficiență de condensare ponderată	81
Consumul anual de energie ponderat, uscător electric - NOU (2010/30 / UE)	258,0
Capacitatea de rufe din bumbac (kg) - NOU (2010/30 / UE)	9,0
Tip uscator	Prin condensare
Nivel de zgomot (dB(A) re 1 pW)	64
Durată program bumbac la încărcătură maximă	211
Durată programul bumbac la încărcătură parțială	131
Durata programată ponderată	165
Consum de energie în modul pornit - NOU (2010/30 / UE)	2,00
Durata în modul pornit - NOU (2010/30 / UE)	15
Consum de energie în modul oprit - NOU (2010/30 / UE)	0,42

ENERG Y IJA
енергия · ενεργεια
IE IA

WHIRLPOOL
FFT M22 9X2WS EE

A+++
A++
A+
A
B
C
D

A++

258,0
kWh/annum

ENERGIA · ЕНЕРГИЯ · ENERGIA
ENERGIJA · ENERGY · ENERGIE
ENERGI

211
min/cycle*

9,0
kg

64
dB

ABCDEFG

392/2012

* λικνωτα · циклус · portion · zykulus
tipolozovanje · ciclo · tsiklusi
objektima · ciklus · ciklas · cikls
ciklu · cyclus · cykl · ciclu
program · tsiklimgang