

NAUDOJIMO INSTRUKCIJA



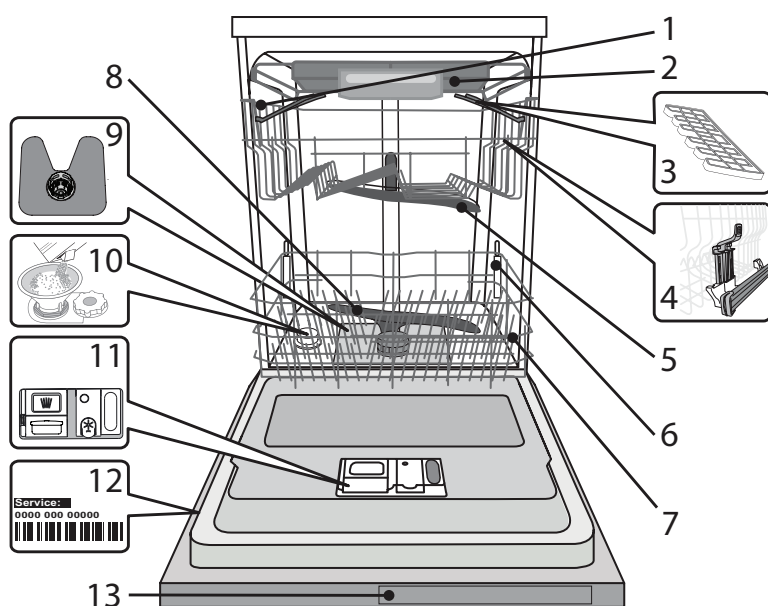
DĖKOJAME, KAD ĮSIGIJOTE WHIRLPOOL GAMINĮ.

Kad galėtumėte tinkamai pasinaudoti pagalba, užregistruokite savo prietaisą svetainėje: www.whirlpool.eu/register

Prieš naudodamiesi įranga atidžiai perskaitykite Saugos Instrukcijas.

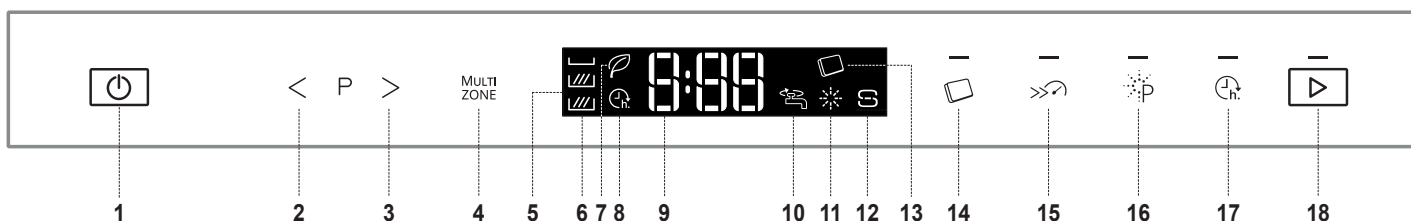
GAMINIO APRAŠYMAS

PRIETAISAS



1. Viršutinė lentynėlė
2. Įrankių lentynėlė
3. Užlenkiami skydeliai
4. Viršutinės lentynėlės aukščio reguliatorius
5. Viršutinė purkštuko alkūnė
6. Power Clean® atbalsts
7. Apatinė lentynėlė
8. Apatinė purkštuko alkūnė
9. Filtrų blokas
10. Druskos talpykla
11. Ploviklio ir skalavimo skysčio dozatorius
12. Duomenų plokštelė
13. Valdymo skydelis

VALDYMO SKYDELIS



1. ĮJUNGIMO/IŠJUNGIMO mygtukas
2. PREVIOUS mygtukas
3. NEXT mygtukas
4. Multizone mygtukas
5. Ekranas
6. Multizone indikatorius lemputė
7. Ekoprogramos indikatorius lemputė
8. Paleidimo atidėjimas indikatorius lemputė
9. Programos numerio ir likusio laiko indikatorius
10. Uždaryto vandens čiaupo indikatorius lemputė
11. Skalavimo skysčio papildymo indikatorius lemputė
12. Druskos papildymo indikatorius lemputė
13. Ploviklio tablečių (universalų) indikatorius lemputė
14. Ploviklio tablečių (universalų) mygtukas su indikatorius lemputė
15. Turbo mygtukas su indikatorius lemputė
16. Power Clean® mygtukas su indikatorius lemputė
17. Paleidimo atidėjimas mygtukas su indikatorius lemputė
18. PALEIDIMO mygtukas su indikatorius lemputė

NAUDOJIMAS PIRMA KARTĄ NUSTATYMŲ MENIU IR DRUSKA

PATARIMAI NAUDOJANT PRIETAISĄ PIRMA KARTĄ

Sumontavę prietaisą išimkite stabdiklius iš lentynėlių ir elastingus tvirtinamuosius elementus iš viršutinės lentynėlės.

NUSTATYMŲ MENIU

1. Paspausdami **IJUNGIMO/IŠJUNGIMO** mygtuką prietaisą įjunkite.
2. Paspausdami **IJUNGIMO/IŠJUNGIMO** mygtuką prietaisą išjunkite.
3. Paspauskite ir 5 sek. palaikykite mygtuką **PALEIDIMO** kol pasigirs pyptelėjimas.
4. Ekrane parodomas pirmasis galimas nustatymas (raidė „A“) ir reikšmė (pvz., 3).
5. Spausdami mygtuką **PREVIOUS/NEXT** slinkite per galimų nustatymų sąrašą ir peržiūrėkite jų reikšmes (žr. toliau pateikiamą lentelę), tada paspauskite mygtuką **PALEIDIMO**, jei norite pakeisti rodomo nustatymo reikšmę: reikšmė pradės mirksėti.
6. Mygtukais **PREVIOUS/NEXT** pakeiskite mirksinčią pasirinkto nustatymo reikšmę, tada paspauskite **PALEIDIMO**, kad naują reikšmę išsaugotumėte: ji nustos mirksėti.
7. Jei norite pakeisti kitą nustatymą, pakartokite 5–6 veiksmus.
8. Jei norite išjungti nustatymų meniu, paspauskite **IJUNGIMO/IŠJUNGIMO** mygtuką.

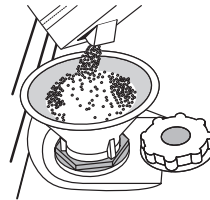
RAIDĖ	NUSTATYMAS	REIKŠMĖS (numatytoji paryškinta)
	Vandens kietumo lygis (žr. „Vandens kietumo nustatymas“ ir „Vandens kietumo lentelę“)	1 2 3 4 5
	Skalavimo skysčio lygis (žr. „skalavimo skysčio dozavimo reguliavimas“)	1 2 3 4 5
	Paleiskite programą Kad ciklas būtų rodomas įjungus prietaisą. „E“ = eko, „L“ = vėliausias ciklo vykdymas	E L
	Ryšumo lygis Reguliuojamas ekrano ryškumo lygis. „Lo“ = žemas, „Hi“ = aukštas	Lo Hi
	Garsumo lygis Reguliuojamas garsumas. „OF“ = garsai išjungti, „Lo“ = mažas garsumas, „Hi“ = didelis garsumas.	OF Lo Hi
	Veikimo indikatorius (žr. „Parinktys ir funkcijos“) „On“ = įjungta, „OF“ = išjungta	On OF
	Gamykliniai nustatymai Atkuriamos visų nustatymų meniu nustatymų gamyklinės numatytosios reikšmės. Suaktyvintus šį nustatymą (ON), prietaisas išjungiamas ir atkuriami gamykliniai nustatymai. „On“ = įjungta, „OF“ = išjungta	On OF
	NaturalDry (žr. „Parinktys ir funkcijos“) „On“ = įjungta, „OF“ = išjungta	On OF

DRUSKOS TALPYKLOS PAPILDYMAS

Naudojant druską ant indų ir prietaiso funkcinių dalių nesikaupia kalkių nuosėdos.

- Būtina užtikrinti, kad **DRUSKOS TALPYKLA NEBŪTŲ TUŠČIA**.
- Labai svarbu, kad nustatytumėte vandens kietumą.

Druskos talpykla yra apatinėje indaplovės dalyje (žr. **GAMINIO APRAŠYMAS**) ir ją reikia užpildyti, kai valdymo skydelyje užsidega **DRUSKOS PAPILDYMO indikatorius lemputė**



1. Išimkite apatinę lentynėlę ir atsukite talpyklos dangtelį (sukite prieš laikrodžio rodyklę).
2. **Tik atliekant pirmą kartą: pripildykite druskos talpyklą su vandeniu.**
3. Įstatykite piltuvėlį (žr. paveikslėlį) ir pripildykite druskos talpyklą iki pat jos kraštų (apie 1 kg); gali būti, kad ištekės šiek tiek vandens.
4. Išimkite piltuvėlį ir nušluostykite druskos likučius nuo angos.

Dangtelį būtina gerai užsukti, kad veikiant plovimo programai į talpyklą nepatektų ploviklis (tai gali nepataisomai sugadinti vandens minkštinimo įtaisą).

Atlikę šiuos veiksmus paleiskite programą palikdami prietaisą tuščią.

Vien parengiamosios programos NEPAKANKA.

Likęs druskos tirpalas arba grūdėliai gali nulemti gilesnę koroziją, kuri nepataisomai sugadins nerūdijančiojo plieno komponentus.

Garantija netaikoma, jei gedimai nulemiami tokių aplinkybių.

Kai visą druską supilsite į prietaisą, **DRUSKOS PAPILDYMO indikatorius** lemputė užges.

Naudokite tik specialiai indaplovėms skirtą druską.

Jei nebus pripildyta druskos talpykla, dėl susikaupusių kalkių apnašų gali būti pažeistas vandens minkštinimo ir kaitinimo elementas.

Druską rekomenduojame naudoti karu su indaplovėms skirtomis plovimo priemonėmis.

Kiekvieną kartą, kai reikia pridėti druskos, procedūrą būtina atlikti prieš pradėdamas plovimo ciklą, kad išvengtumėte korozijos.

VANDENS KIETUMO NUSTATYMAS

Kad vandens minkštinimo įtaisas veiktų tinkamai, labai svarbu, kad vandens kietumas būtų nustatytas pagal tikrąjį vandens kietumą jūsų namuose. Šią informaciją galite gauti iš vietinio vandens tiekėjo.

Gamyklinis nustatymas yra „3“, skirtas vidutinio kietumo vandeniui.

Jei norite pakeisti, vykdykite skyriuje NUSTATYMŲ MENIU pateikiamus nurodymus.

Vandens kietumo lentelė				
	Lygis	°dH Vokiškieji laipsniai	°fH Prancūziškieji laipsniai	°Clark Angliški laipsniai
1	Minkštas	0 - 6	0 - 10	0 - 7
2	Vidutinis	7 - 11	11 - 20	8 - 14
3	Vidurkis	12 - 16	21 - 29	15 - 20
4	Kietas	17 - 34	30 - 60	21 - 42
5	Labai kietas	35 - 50	61 - 90	43 - 62

NAUDOJIMAS PIRMĄ KARTĄ SKALAVIMO SKYSTIS IR PLOVIKLIS

VANENS MINKŠTINIMO SISTEMA

Vandens minkštinimo įranga automatiškai sumažina vandens kietumą, taip išvengiama kalkių sancaupų ant kaitinimo elemento, pagerėja plovimo efektyvumas.

Ši sistema savaime atsinaujina naudodama druską, todėl ištuštėjus druskos rezervuarui jį reikia papildyti.

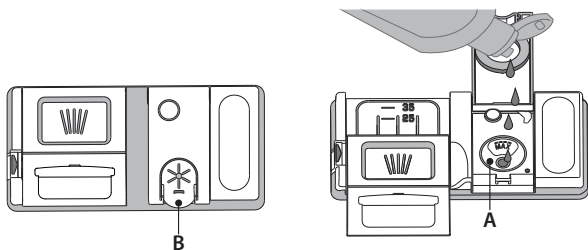
Atsinaujinimo dažnis priklauso nuo vandens kietumo lygio nustatymo – atnaujinimas vykdomas vieną kartą per 6 „Eco“ ciklą, kai nustatytas 3 vandens kietumo lygis.

Atnaujinimo procesas prasideda vykstant galutiniam skalavimui ir baigiasi džiovinimo fazėje, prieš ciklo pabaigą.

- Vienam atnaujinimui sunaudojama: ~3,5 l vandens;
- Cilas užtrunka iki 5 minučių ilgiau;
- Sunaudojama mažiau nei 0,005 kWh energijos

SKALAVIMO SKYSČIO DOZATORIAUS PILDYMAS

Skalavimo skystis padeda lengviau išdžiovinti indus. Skalavimo skysčio dozatorių A reikėtų pripildyti, kai valdymo skydelyje užsidega **SKALAVIMO SKYSČIO PAPILDYMO indikatorius lemputė** ✨.



1. Paspausdami ir patraukdami aukštyn dangtelio fiksiatorių atidarykite dozatorių **B**.
2. Atsargiai įpilkite skalavimo skysčio iki maksimalaus lygio žymos (110 ml) – nepripilkite per daug. Jei taip kartais nutiktų, iškart nuvalykite išsipylusį skystį sausa šluoste.
3. Uždarydami paspauskite dangtelį, kad pasigirstų spragtelėjimas.

Skalavimo skysčio NIEKADA nepilkite tiesiai į indaplovę.

SKALAVIMO SKYSČIO DOZAVIMO REGULIAVIMAS

Jei nesate visiškai patenkinti džiovimo rezultatais, galite pareguliuoti naudojamo skalavimo skysčio kiekį. Jei norite pakeisti, vykdykite skyriuje **NUSTATYMŲ MENIU** pateikiamus nurodymus.

Jei skalavimo skysčio lygį nustatysite kaip 1, skalavimo skystis nebus naudojamas. Pasibaigus skalavimo skysčiui **ŽEMO SKALAVIMO SKYSČIO LYGIO** indikatorius lemputė neužsidegs.

Atsižvelgiant į naudojamos indaplovės modelį galima nustatyti iki 5 lygių. Gamyklinis nustatymas yra „5“.

- Jei ant indų matote melsvus dryžius, nustatykite žemesnį skaičių (2-3).
- Jei ant indų matote vandens lašelius arba kalkių nuosėdų žymes, nustatykite didesnį skaičių (4-5).

PLOVIKLIO DOZATORIAUS PILDYMAS

Naudojant ne indaplovėms skirtą skalbimo priemonę įrenginys gali netinkamai veikti arba sugesti.

Jei norite pasiekti geriausių plovimo ir džiovinimo rezultatų, būtina naudoti ploviklį, skalavimo skystį ir rafinuotą druską.

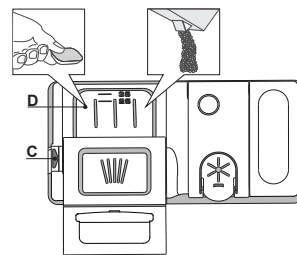
Rekomenduojame naudoti tokius ploviklius, kuriuose nėra fosfatų ar chloro, nes šie produktai neigiamai veikia aplinką. Geri plovimo rezultatai priklauso ir nuo tinkamo naudojamo ploviklio kiekio.

Viršijus nurodytą kiekį indai neplaunami geriau, be to, labiau teršiama aplinka.

Kiekį galima reguliuoti pagal indų nešvarumo lygį. Jei indai nešvarūs įprastai, naudokite maždaug 35g (ploviklio milteliais) arba 35ml (skysto ploviklio), o tiesiai į indaplovę papildomai įpilkite šaukštelį ploviklio. Jei naudojate tabletes, vienos tabletės pakaks.

Jei indai sutepti tik šiek tiek arba jei juos nuskalavote vandeniui prieš dėdami į indaplovę, atitinkamai sumažinkite naudojamą ploviklio kiekį (min. 25 g/ml), pvz., nebedėkite miltelių / želės į indaplovės vidų.

Jei norite atidaryti ploviklio dozatorių, paspauskite mygtuką C. Ploviklio pilkite tik į sausą dozatorių D. Parengiamojo plovimo ploviklio kiekį įdėkite tiesiai į indaplovę.



1. Matuodami ploviklio kiekį vadovaukitės anksčiau pateikta informacija, kad įdėtumėte tinkamą jo kiekį. Dozatoriaus **D** viduje yra žymos, kurios padės pasirinkti tinkamą ploviklio kiekį.
2. Pašalinkite ploviklio likučius iš dozatoriaus kampe, tada uždarykite dangtelį taip, kad jis spragtelėtų.
3. Traukdami aukštyn, kol uždarymo įtaisai užsifiksuos vietoje, uždarykite ploviklio dozatoriaus dangtelį.

Ploviklio dozatorius automatiškai atsidarys reikiamu metu vykdam programą. Jei naudojami universalūs plovikliai, rekomenduojame paspausti mygtuką **TABLEČIŲ PLOVIKLIS**, nes juo programa sureguliuojama taip, kad visada būtų pasiekti geriausi plovimo ir džiovinimo rezultatai. **Jei naudojate universalius ploviklius, vis tiek rekomenduojame įpilti druskos, ypač jei vanduo yra kietas arba labai kietas** (vadovaukitės ant pakuotės pateikiamomis instrukcijomis).

PROGRAMS TABLE

Programa	Džiovinimo etapas	NaturalDry	Galimos parinktys *)	Plovimo programos trukmė (h:min)**	Vandens sąnaudos (litrai ciklui)	Energijos sąnaudos (kWh/ ciklui)
P1 Ekonominė ECO 50°	✓	✓		3:10	9,5	0,85
P2 6 th Sense® 50-60°	✓	✓	MULTI ZONE	1:25 - 3:00	7,0 - 14,0	0,90 - 1,40
P3 Intensyvi 65°	✓	✓	MULTI ZONE	2:50	16,0	1,60
P4 Greitas plovimas ir džiovinimas 50°	✓	✓	MULTI ZONE	1:25	11,5	1,10
P5 Krištolas 45°	✓	✓	MULTI ZONE	1:40	11,5	1,20
P6 Spartus 30' 50°	-	-	MULTI ZONE	0:30	9,0	0,50
P7 Tylioji 50°	✓	✓		3:30	15,0	1,15
P8 Sanitarinė 65°	✓	-		1:40	10,0	1,30
P9 Skalavimas prieš plovimą -	-	-	MULTI ZONE	0:12	4,5	0,01
P10 Savaiminio valymo 65°	-	-		0:50	8,0	0,85

Ekonominės programos duomenys yra apskaičiuoti laboratorijos sąlygomis vadovaujantis Europos standarto EN 60436:2020 reikalavimais.

Pastaba bandymų laboratorijoms: dėl informacijos apie lyginamuosius Europos standartus rašykite adresu: dw_test_support@whirlpool.com

Pirminis lėkščių apdorojimas nereikalingas prieš visas programas.

*) Vienu metu galima naudoti ne visas parinktis.

***) Reikšmės, pateikiamos kitoms programoms nei („Eco“), yra tik rekomendacinio pobūdžio. Tikrasis laikas gali keistis dėl daugelio veiksnių, pvz., tiekiamo vandens temperatūros ir slėgio, patalpos temperatūros, ploviklio kiekio, įkrovos kiekio ir tipo, įkrovos paskirstymo, papildomai pasirinktų parinkčių ir jutiklio kalibravimo. Dėl jutiklio kalibravimo programos trukmė gali pailgėti iki 20 min.

PROGRAMŲ APRAŠYMAS

Plovimo ciklo pasirinkimo nurodymai.

P1 EKONOMINĖ

Ekonomiška programa („Eco“) tinka įprastai užterštiems stalo indams plauti iškart po naudojimo, tai efektyviausia programa pagal bendras energijos ir vandens sąnaudas, ji naudojama, kad būtų tenkinamos ES ekologinio projektavimo nuostatos.

P2 6th SENSE®

Įprastai nešvariems indams, ant kurių yra pridžiuvusių maisto likučių. Nustatomas indų nešvarumo lygis ir atitinkamai sureguliuojama programa. Kai jutiklis nustato nešvarumo lygį, ekrane parodoma animacija ir ciklo trukmė pakoreguojama.

P3 INTENSYVI

Programą rekomenduojama naudoti labai nešvariems indams, ypač keptuvėms ir prikaistuviams (nenaudoti jautriems indams).

P4 GREITAS PLOVIMAS IR DŽIOVINIMAS

Įprastai nešvarūs indai. Kasdienis ciklas, užtikrinantis optimalią švarą ir džiovinimą per trumpesnę laiką.

P5 KRIŠTOLAS

Programa, skirta jautriems indams, kurie jautriau reaguoja į aukštą temperatūrą, pvz., stiklinės, taurės ir puodeliai.

P6 SPARTUS 30'

Programą rekomenduojama naudoti mažai užterštų indų, prie kurių nėra pridžiuvusių maisto likučių, pusinei įkrovai. Neturi džiovinimo fazės.

P7 TYLIOJI

Tinka, kai prietaisą įjungiate nakčiai. Užtikrina optimalią švarą ir džiovinimą skleidžiant kuo mažiau triukšmo.

P8 SANITARINĖ

Įprastai arba stipriai nešvarūs indai, kai reikia papildomo antibakterinio plovimo. Gali būti naudojamas atliekant indaplovės techninę priežiūrą.

P9 SKALAVIMAS PRIEŠ PLOVIMĄ

Naudokite indams, kurie bus plaunami vėliau, paruošti. Šiai programai nenaudojama jokie ploviklio.

P10 SAVAIMINIO VALYMO

Programa, skirta naudoti indaplovės priežiūrai, turi būti vykdoma tik kai indaplovė yra TUŠČIA, naudojant specialias plovimo priemones, skirtas indaplovės priežiūrai.

Pastabos.

Atkreipkite dėmesį, kad greito plovimo ciklas *Spartus 30'* skirtas tik šiek tiek nešvariems indams.

PARINKTYS IR FUNKCIJOS

PARINKTIS galima pasirinkti tiesiogiai paspaudus atitinkamą mygtuką (žr. PRIETAISŲ SKYDELĮ).

Jei parinktis negali būti naudojama su pasirinkta programa žr. PROGRAMŲ LENTELE, greitai 3 kartus sumirksės atitinkama LED lemputė ir pasigirs signalas. Parinktis nebus įjungta.

MULTI ZONE MULTIZONE

Jei neturite daug indų, kuriuos reikia išplauti, galite naudoti pusinės įkrovos programą – taip sutaupysite vandens, elektros ir ploviklio.

Pasirinkite tinkamą programą (žr. „Programų lentelę“), tada paspauskite mygtuką MULTIZONE: ekrane pasirodys pasirinktos lentynos simbolis:



(pasirinkta tik apatinė lentyna)



(pasirinkta tik viršutinė lentyna)



(pasirinkta tik stalo įrankių lentyna)



Pagal numatytuosius nustatymus prietaisas indus plauna visose lentynose. Parinktis yra išjungta.

Kad atitinkamai sumažintumėte naudojamo ploviklio kiekį, būtinai indus sudėkite į viršutinę arba apatinę lentynėlę. Jei viršutinę lentynėlę nuimta, plovimo priemonę pilkrite tiesiai į talpyklą, o ne į plovimo priemonės dozatorių.



TABLEČIŲ PLOVIKLIS (universalus)

Šis nustatymas leidžia optimaliai sureguliuoti programą pagal naudojamo ploviklio tipą.

Paspauskite mygtuką TABLEČIŲ PLOVIKLIS (užsidegs atitinkamas simbolis), jei naudojate universalius ploviklius tabletėmis (skalavimo skystis, druska ir ploviklis 1 dozėje)

Jeį naudojate miltelinį ar skystą ploviklį, šią parinktį reikia išjungti.



TURBO

Šią parinktį galima naudoti siekiant sutrumpinti pagrindinės programos trukmę, tačiau išlaikyti tokius pat plovimo ir džiovinimo rezultatus.

Pasirinkite tinkamą programą (žr. „Programų lentelę“), paspauskite mygtuką TURBO, tada pradės šviesti indikatorius lemputė. Jei norite panaikinti šios parinkties pasirinkimą, paspauskite mygtuką dar kartą



POWER CLEAN®

Dėl papildomų vandens purkštukų šioje srityje ši programa intensyviau plauna apatinėje lentynoje konkrečioje vietoje sudėtus indus (žr. 6 psl. „Power Clean“ apatinėje lentynoje“).

Šią parinktį rekomenduojama naudoti plaunant puodus ir troškintuvus. Pasirinkite tinkamą programą (žr. „Programų lentelę“) ir paspauskite šį mygtuką, kad įjungtumėte POWER CLEAN (pradeda šviesti indikatorius).



VANDENS ČIAUPAS UŽDARYTAS – įspėjimas

Mirksi, kai neįteka vanduo ar uždarytas vandens čiaupas.



PALEIDIMO ATIDĖJIMAS

Programos paleidimą galima atidėti pasirinktam laikui nuo **0.30** iki **24** val.

1. Pasirinkite programą ir pageidaujamas parinktis. Spauskite mygtuką PALEIDIMO ATIDĖJIMAS (spaudinėkite) ir pasirinkite reikiamą programos atidėjimo laiką. Galima nustatyti nuo 0.30 iki 24 val. Kai pasiekiamas 24 val. nustatymas, dar kartą paspauskite mygtuką PALEIDIMO ATIDĖJIMAS, kad PALEIDIMO ATIDĖJIMAS funkciją išjungtumėte.
2. Paspauskite mygtuką PALEIDIMO ir uždarykite dureles per 4 sek.: laikmatyje rodomas laikas bus pradėtas skaičiuoti atgaline eiga.
3. Šiam laikui pasibaigus indikatorius lemputė užgesta, o programa paleidžiama automatiškai.

PALEIDIMO ATIDĖJIMAS funkcijos negalima nustatyti, kai programa jau paleidžiama.



VEIKIMO INDIKATORIUS

LED lemputė šviečia ant grindų ir rodo, kad indaplovė veikia. Lemputė dega ciklo metu ir pradeda mirksėti jo pabaigoje.

Ši funkcija įjungiama pagal numatytuosius nustatymus, tačiau ją galima išjungti NUSTATYMŲ MENIU.

NaturalDry

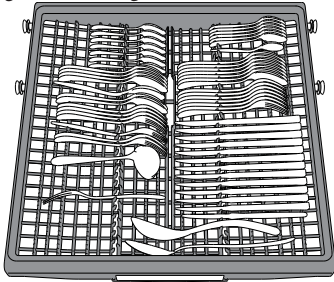
NaturalDry yra patogi džiovinimo sistema, kuri automatiškai atidaro dureles džiovinimo fazės metu ar po jos, kad visada būtų užtikrinami puikūs džiovinimo rezultatai. Durelės atsidaro, kai temperatūra yra saugi jūsų virtuvės baldams, todėl durelių nebus galima atidaryti, jei naudojama TURBO parinktis.

Kaip papildoma apsauga nuo garų kartu su indaplove pridedama speciali apsauginė plėvelė (Priklausomai nuo modelio tipo – gali reikėti nusipirkti). Kaip sumontuoti apsauginę plėvelę, žiūrėkite ĮRENGIMO VADOVĄ.

Ši funkcija įjungiama pagal numatytuosius nustatymus, tačiau ją galima išjungti NUSTATYMŲ MENIU.

DĖJIMAS Į LENTYNĖLES

ĮRANKIŲ LENTYNĖLĖ

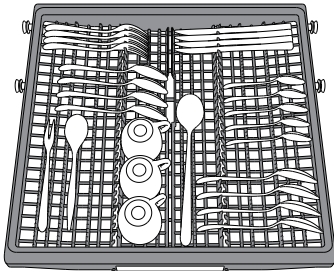


Trečioji lentynėlė skirta specialiai įrankiams sudėti.

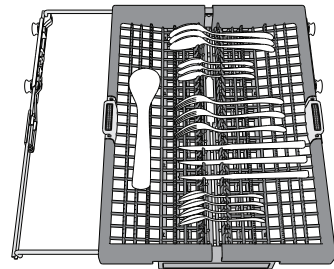
Įrankius sudėkite taip, kaip parodyta paveikslėlyje.

Įrankius sudėjus atskirame skyriuje lengviau juos surinkti baigus plauti, be to, pagerinami plovimo ir džiovintymo rezultatai.

Peilius ir kitus aštrius įrankius būtinai dėkite ašmenimis žemyn.

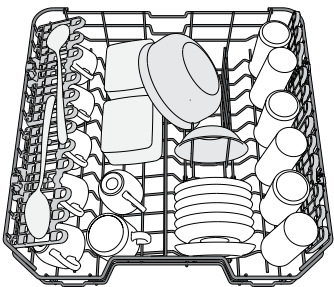


Lentynėlės geometrinė forma leidžia jos viduryje sudėti tokius nedidelius indus kaip kavos puodeliai.



Įrankių krepšyje yra du stumdomieji šoniniai padėklai, kad galėtumėte išnaudoti visą apatinės dalies aukštį, o viršutinėje lentynėlėje galėtumėte sudėti aukštus indus.

VIRŠUTINĖ LENTYNĖLĖ



Sudėkite jautrius ir lengvus indus: stiklines, puodelius, lėkšteles, žemas salotines.

Viršutinėje lentynėlėje yra pakeliamas atramos, kurias galima naudoti vertikaloje padėtyje, kai reikia sudėti puodelius / deserto lėkšteles, arba nuleisti, kad būtų galima sudėti dubenėlius ir maisto indelius.

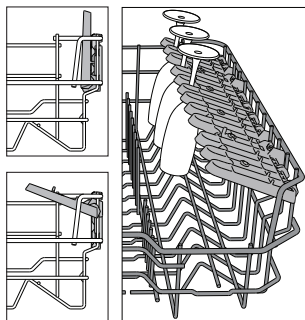
(indų dėjimo viršutinėje lentynėlėje pavyzdys)

REGULIUOJAMOS PADĖTIES UŽLENKIAMI SKYDELIAI

Šoninius užlenkiamus skydelius galima užlenkti ar atlenkti, kad optimizotumėte indų išdėstymą krepšyje.

Vyno taurės galima saugiai dėti į užlenkiamus skydelius – tiesiog kiekvienos taurės kojelę įstatykite į atitinkamą angą. Priklausomai nuo modelio:

- Norint atlenkti skydelį, reikės jį pastumti aukštyn ir pasuk arba atlaisvinti laikiklius truktelėti žemyn.
- Norint užlenkti skydelį, reikės jį pasukti ir nulenkti skydelius žemyn arba truktelėti aukštyn ir pritvirtinti skydelius prie laikiklių.



VIRŠUTINĖS LENTYNĖLĖS AUKŠČIO REGULIAVIMAS

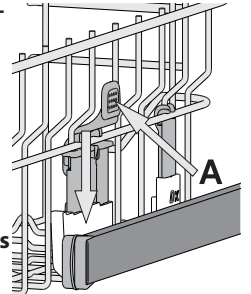
Viršutinės lentynėlės aukštį galima reguliuoti: viršutinė padėtis yra skirta dideliems indams apatiniame krepšyje sudėti, o apatinė – kad išnaudotumėte visas atlenkiamas atramas ir sukurtumėte daugiau vietos viršuje, o apatinėje lentynėlėje sudėti daiktai nesiliestų.

Viršutinėje lentynėlėje yra įrengtas **aukščio reguliatorius** (žr. pav.), nespausdami svirčių kelkite ją aukštyn tiesiog laikydami už lentynėlės kraštų, kol ji stabiliai užsifiksuos viršutinėje padėtyje.

Jei lentynėlę vėl norite nuleisti, paspauskite svirtis **A** lentynėlės šonuose ir nuleiskite krepšį žemyn.

Primitytinai rekomenduojame lentynėlės aukščio nereguliuoti, kai ji pilna.

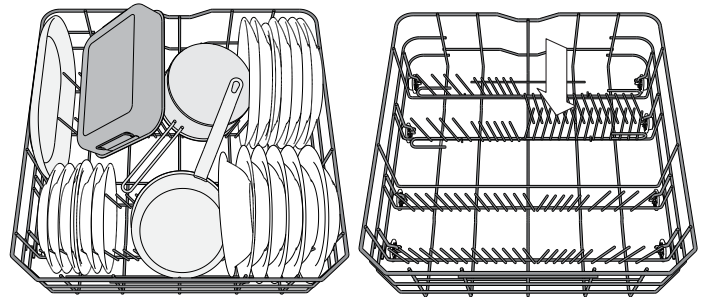
NIEKADA nebandykite lentynėlės nuleisti ar pakelti tik vienoje pusėje.



APATINĖ LENTYNĖLĖ

Puodams, dangčiams, lėkštėms, salotinėms, įrankiams ir pan. Dideles lėkštes ir dangčius geriausia dėti kraštuose, kad jie netrukdytų menštes su purkštukais.

Apatinėje lentynėlėje yra pakeliamas atramos, kurias galima naudoti vertikaloje padėtyje, kai reikia sudėti lėkštes, arba horizontalioje padėtyje, kad būtų galima sudėti keptuves ir salotines.



(indų dėjimo apatinėje lentynėlėje pavyzdys)

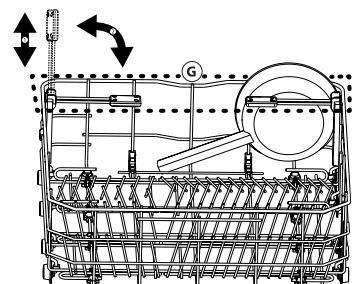
POWER CLEAN® APATINĖJE LENTYNĖLĖJE

„Power Clean“ funkcija pasitelkdama specialias vandens sroves angos galinėje dalyje intensyviau plauna stipriai nešvarius indus.

Apatinėje lentynėlėje yra „Space Zone“, specialiai ištraukiama atrama lentynėlės gale, kurią galima naudoti norint paremti keptuves ar kepimo skardas ir išlaikyti jas stačias, kad jos užimtų mažiau vietos. Jei puodus / troškintuvus įdėsite nukreipę į „Power Clean“, skydelyje įjunkite funkciją **POWER CLEAN**.

Kaip naudoti „Power Clean“:

1. Sureguliuokite „Power Clean“ sritį (G) – nulenkite galinius lėkščių laikiklius, kad galėtumėte sudėti puodus.
2. Puodus ir troškintuvus „Power Clean“ srityje sudėkite vertikaliai šiek tiek pakreipdami. Puodai turi būti atsukti link vandens purkštukų.



KASDIENIS NAUDOJIMAS

- PATIKRINKITE PRIJUNGIMĄ PRIE VANDENTIEKIO**
Patikrinkite, ar indaplovė prijungta prie vandentiekio sistemos ir atidarytas čiaupas.
- SUDĖKITE INDUS Į LENTYNĖLES** (žr. *DĖJIMAS Į LENTYNĖLES*)
- PLOVIKLIO DOZATORIAUS PILDYMAS**
- IJUNKITE INDAPLOVĘ**
Atidarykite dureles ir paspauskite **IJUNGIMO/IŠJUNGIMO** mygtuką. Atminkite, kad dureles atidarius daugiau nei 3/4 nuo vertikaliuos (uždarymo) padėties, mygtukai išjungiami.
- PASIRINKITE PROGRAMĄ IR PRITAIKYKITE CIKLĄ**
Pagal indų tipą ir jų nešvarumo lygį pasirinkite tinkamiausią programą (žr. *PROGRAMŲ APRĄŠYMĄ*).
Ekrane parodoma raidė „P“ ir po jos einantis programos numeris (pvz., P 1). Spaudžiant mygtukus **PREVIOUS/NEXT** pakeičiama programa. Pasirinkite reikiamas parinktis (žr. *PARINKTYS IR FUNKCIJOS*).
- PALEISKITE**
Plovimo ciklą paleiskite spausdami mygtuką **PALEIDIMO** (užsideda LED lemputė) ir uždarydami dureles per 4 sek. Programai prasidėjus pasigirsta vienas pyptelėjimas. Jei durelių neuždarote per 4 sek., pasigirsta įspėjamasis signalas. Tokiu atveju atidarykite dureles, paspauskite mygtuką **PALEIDIMO** ir dar kartą uždarykite dureles per 4 sek.
- PLOVIMO CIKLO PABAIGA**
Apie pasibaigusį plovimo ciklą praneša pyptelėjimo signalas ir ekrane rodomas užrašas „End“. Atidarykite dureles ir išjunkite prietaisą paspausdami **IJUNGIMO/IŠJUNGIMO** mygtuką.
Prieš išimdami indus palaukite kelias minutes, kad nenusidegintumėte. Išimkite indus iš lentynėlių pradėdami nuo apatinės.

Po tam tikro neaktyvumo laiko prietaisas išsijungs automatiškai, kad būtų sumažintos elektros energijos sąnaudos. Jei indai sutepti tik šiek tiek arba jei juos nuskalavote vandeniui prieš dėdami į indaplovę, atitinkamai sumažinkite naudojamą ploviklio kiekį.

VEIKIANČIOS PROGRAMOS KOREGAVIMAS

Jei pasirinkote netinkamą programą, ją galima pakeisti, jei ji ką tik prasidėjo: atidarykite dureles, paspauskite ir palaikykite **IJUNGIMO/IŠJUNGIMO** mygtuką, kad prietaisą išjungtumėte. Prietaisą vėl įjunkite paspausdami **IJUNGIMO/IŠJUNGIMO** mygtuką ir pasirinkite naują plovimo ciklą ir reikiamas parinktis; plovimo ciklą paleiskite spausdami mygtuką **PALEIDIMO** ir uždarydami dureles per 4 sek.

PAPILDOMŲ INDŲ ĮDĖJIMAS

Neišjungę prietaiso atidarykite dureles (nustoja mirksėti „:“ ir pradeda mirksėti **PALEIDIMO LED lemputė**) (**saugokitės KARŠTŲ garų!**) ir sudėkite indus į indaplovę. Paspauskite mygtuką **PALEIDIMO** ir uždarykite dureles per 4 sek., ciklas bus tęsiamas nuo tos vietos, kurioje buvo pertrauktas.

ATSITIKTINIAI CIKLO PERTRAUKIMAI

Jei plovimo ciklo metu atidarysite dureles arba nutrūks elektros tiekimas, ciklas bus sustabdytas. Paspauskite mygtuką **PALEIDIMO** ir uždarykite dureles per 4 sek., ciklas bus tęsiamas nuo tos vietos, kurioje buvo pertrauktas.

PATARIMAI IR REKOMENDACIJOS

PATARIMAI

Prieš dėdami į krepšius nuo indų pašalinkite visus maisto likučius, o stiklines išpilkite. Skalauti po tekančiu vandeniu nereikia.
Indus sudėkite taip, kad jie tvirtai laikytųsi vietoje ir neapvirtų; indus sudėkite angomis žemyn, o įgaubtas / išgaubtas dalis – įstrižai, taip vanduo pasieks visus paviršius ir galės laisvai tekėti.
Perspėjimas: dangteliai, rankenėlės, padėklai ir kepimo skardos netrukdo mentėms su purkštukais sukėti.
Visus smulkius daiktus sudėkite į įrankių krepšį.
Stipriai nešvarius indus ir keptuves dėkite į apatinį krepšį, nes šiame skyriuje vandens srovė yra stipresnė, todėl plaunama intensyviau.
Sukrovę indus į prietaisą įsitikinkite, ar laisvai sukasi mentės su purkštukais.

NETINKAMI INDAI

- Mediniai indai ir įrankiai.
- Jautrios dekoruotos stiklinės, meno dirbiniai ir antikvariniai indai. Šių indų papuošimai nėra atsparūs.
- Dalys iš sintetinių medžiagų nėra atsparios aukštai temperatūrai.
- Variniai ir alaviniai indai.
- Indai sutepti pelenais, vašku, tepalu ar rašalu.

Plaunant stiklinių indų spalvoti papuošimai ir aliumininės / sidabro detalės gali pakeisti spalvą ir išblukti. Be to, po kelių plovimo ciklų tam tikrų tipų stiklo (pvz., kristolo) indai gali tapti matiniais.

STIKLO IR INDŲ PAŽEIDIMAI

- Naudokite tik stiklinius ir porcelianinius indus, kurių gamintojas nurodo, jog juos saugu plauti indaplovėje.
- Naudokite švelnų ploviklį, kuris tinka indams.
- Stiklines, taures ar indus iš indaplovės išimkite kuo greičiau pasibaigus plovimo ciklui.

PATARIMAI DĖL ENERGIJOS TAUPYMO

- Kai buitinė indaplovė naudojama pagal gamintojo instrukcijas, **plaunant stalo indus indaplovėje paprastai sunaudojama MAŽIAU ENERGIJOS ir vandens, nei plaunant indus rankomis.**
- Kad būtų maksimaliai išnaudojamas indaplovės efektyvumas, rekomenduojama **paleisti plovimo ciklą, kai indaplovė pilnai užkrauta.** Užkraunat buitinę indaplovę iki gamintojo nurodytos talpos, bus sutaupoma daugiau energijos ir vandens. Informacijos, kaip teisingai sudėti stalo indus, rasite skyriuje LENTYNĖLIŲ UŽPILDYMAS. Jei užkrovė tik dalinai, rekomenduojama naudoti atitinkamą plovimo parinktį, jei ji yra (pusinė įkrova / zonos plovimas / keleto zonų), užpildant tik pasirinktas lentynėles. Neteisingai sudėjus indus arba pridėjus jų per daug gali padidėti resursų sąnaudos (pavyzdžiui, vandens, energijos ir laiko, o taip pat gali padidėti triukšmo lygis), sumažėti plovimo ir džiovavimo kokybė.
- Rankiniu būdu praskalaujant indus prieš dedant į indaplovę padidėja vandens ir energijos sąnaudos, todėl tai nerekomenduojama.

HIGIENA

Kad išvengtumėte kvapų ir indaplovėje susikaupusių nešvarumų, **bent kartą per mėnesį paleiskite aukštos temperatūros programą.** Įdėkite šaukštelį ploviklio ir paleiskite programą be įkrovos, kad prietaisą išplautumėte.

PRIEŽIŪRA IR TECHNINĖ PRIEŽIŪRA

DĖMESIO: Valydami arba atlikdami techninės priežiūros darbus prietaisą visada atjunkite nuo maitinimo lizdo. Valydami prietaisą nenaudokite degių skysčių.

INDAPLOVĖS VALYMAS

Visus nešvarumus indaplovės viduje galima nuvalyti šluoste, sudrėkinta vandeniu ir šiek tiek acto. Išorinius prietaiso paviršius ir valdymo skydelį valykite naudodami nešiurkščią šluostę, kurią prieš tai sudrėkinkite vandeniu. Nenaudokite skiediklių ir šveičiamųjų priemoni.

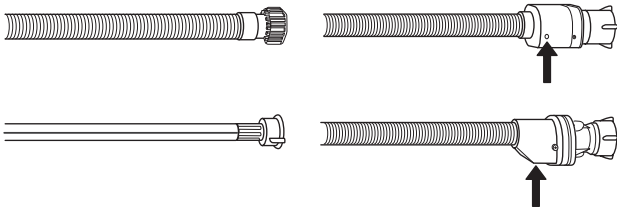


APSAUGA NUO NEMALONIŲ KVAPŲ

Prietaiso dureles visada laikykite praviras, kad viduje susikaupusi drėgmė neužsilaikytų indaplovėje. Drėgna kempine reguliariai valykite sandarinamąsias gumas aplink dureles ir ploviklio dozatorių. Taip sandarinamosiose gumose nesikaups maisto likučiai ir pašalinsite pagrindinę nemalonių kvapų atsiradimo priežastį.

VANDENS TIEKIMO ŽARNOS PATIKRA

Reguliariai tikrinkite, ar vandens įleidimo žarnoje nėra įtrūkimų ir sutrūkinėjusių vietų. Jei žarna pažeista, pakeiskite ją nauja; naują vandens įleidimo žarną galima įsigyti techninės priežiūros centre arba pas įgaliotąjį atstovą. Atsižvelgiant į žarnos tipą:



Jei vandens įleidimo žarna yra skaidri, reguliariai tikrinkite, ar tam tikrose vietose nesikeičia spalva. Jei taip, žarna gali praleisti vandenį; tokią žarną reikia pakeisti.

Žarnos su vandens sustabdymo vožtuvu: tikrinkite mažą apsauginio vožtuvo patikros langelį (žr. rodyklę). Jei langelis raudonas, vandens sustabdymo vožtuvas sugedo ir žarną būtina pakeisti nauja. Norėdami atsukti šią žarną, atsukimo metu turėsite nuspausti atlaisvinimo mygtuką.

VANDENS ĮLEIDIMO ŽARNOS VALYMAS

Jei vandens žarnos yra naujos arba buvo ilgai nenaudojamos, prieš prijungdami reikiamose vietose paleiskite vandenį ir patikrinkite, ar jis švarus ir jame nėra nešvarumų. Jei nesiimsite šių atsargumo priemonių, vandens įleidimo anga gali užsikisti, o indaplovė gali sugesti.

FILTRŲ BLOKO VALYMAS

Reguliariai valykite filtrus, kad jie neužsikistų ir tinkamai ištekėtų panaudotas vanduo.

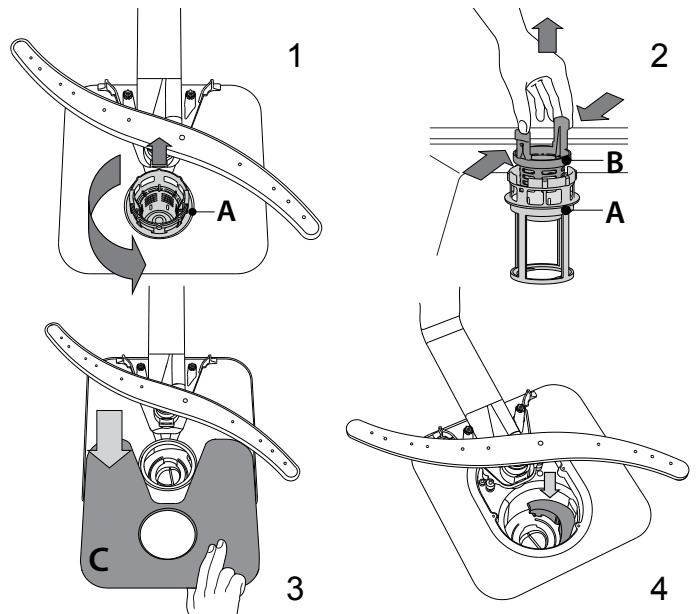
Naudojant indaplovę su užterštais filtrais arba esant svetimkūnių filtravimo sistemoje ar purkštuvuose galimas netinkamas veikimas – tai našumo sumažėjimas, triukšmingas veikimas arba didesnės resursų sąnaudos.

Filtrų bloką sudaro trys filtri, kurie iš plovimo vandens pašalina maisto likučius ir recirkuliuoja vandenį.

Indaplovę draudžiama naudoti be filtrų arba netinkamai pritvirtintus filtrus.

Bent kartą per mėnesį arba po kiekvienų 30 ciklų patikrinkite filtrų bloką ir prireikus jį gerai išplaukite po tekančiu vandeniu naudodami nemetalinį šepetėlį ir laikydamiesi toliau pateikiamų nurodymų:

1. Pasukite cilindro formos filtrą **A** prieš laikrodžio rodyklę ir ištraukite jį (1 pav.).
2. Nuimkite filtro dangtelį **B** šiek tiek paspausdami šoninius fiksatorius (2 pav.).
3. Ištraukite nerūdijančiojo plieno plokštelės filtrą **C** (3 pav.).
4. Jei radote pašalinių objektų (pavyzdžiui stiklo ar porceliano šukių, kaulų, vaisių sėklų ir t. t.) **kruopščiai juos pašalinkite.**
5. Patikrinkite ir pašalinkite susikaupusius maisto likučius. **NIEKADA NE-NUIMKITE** plovimo ciklo siurblio apsaugos (juodos detalės) (4 pav.).



Išplavę filtrus vėl įstatykite filtrų bloką ir tinkamai užfiksukite jį vietoje. Tai labai svarbu norint užtikrinti tinkamą indaplovės veikimą.

PURKŠTUKŲ ALKŪNIŲ VALYMAS

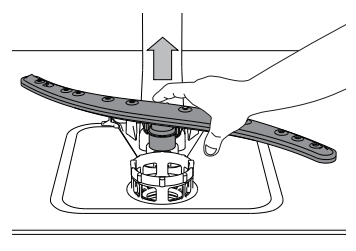
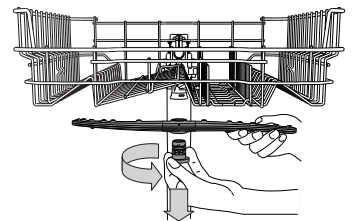
Kartais maisto likučiai gali įstrigti purkštukų alkūnėse ir užkisti angas, per kurias purškiamas vanduo.

Todėl rekomenduojama kartkartėmis patikrinti alkūnes ir nuvalyti jas nedideliu nemetaliniu šepetėliu.

Jei reikia nuimti viršutinę purkštukų alkūnę, pasukite plastikinį fiksavimo žiedą prieš laikrodžio rodyklę.

Viršutinę purkštukų alkūnę reikia įstatyti taip, kad pusė su daugiau angų būtų nukreipta aukštyn.

Apatinę purkštukų alkūnę galima nuimti patraukiant aukštyn.



ĮRENGIMAS

DĖMESIO: Jei prietaisą reikia perkelti, jį būtina išlaikyti vertikaliaje padėtyje; jei tikrai būtina, prietaisą galima paversti ant užpakalinės dalies.

VANDENS TIEKIMO PRIJUNGIMAS

Prietaiso vandens tiekimo prijungimo darbus turi atlikti kvalifikuotas specialistas.

Vandens įleidimo ir išleidimo žarnos gali būti nukreiptos į dešinę arka irę pusę, kad montuoti būtų patogiau.

Įsitikinkite, ar indaplovė neužlenkė ar neprispaudė žarnų.

VANDENS ĮLEIDIMO ŽARNOS PRIJUNGIMAS

- Leiskite vandeni, kol pradės tekėti visiškai švarus vanduo.
- Tvirtai prisukite įleidimo žarną ir atidarykite čiaupą.

Jei nepakanka įleidimo žarnos ilgio, kreipkitės į specializuotą parduotuvę ar kvalifikuotą specialistą.

Vandens slėgis turi atitikti techninių duomenų lentelėje nurodomas reikšmes – kitaip indaplovė galite veikti netinkamai.

Įsitikinkite, kad žarna nėra užlenkta ar prispausta.

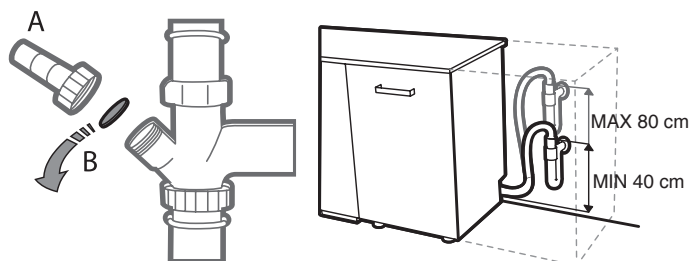
VANDENS TIEKIMO ŽARNOS PRIJUNGIMO TECHNINIAI REIKALAVIMAI:

VANDENS TIEKIMAS	šaltas arba karštas (max. 60°C)
VANDENS ĮLEIDIMAS	3/4"
VANDENS SPAUDIMAS	0,05 ÷ 1 MPa (0,5 ÷ 10 bar) 7,25 – 145 psi

VANDENS IŠLEIDIMO ŽARNOS PRIJUNGIMAS

Išleidimo žarną prijunkite prie išleidimo angos, kurios diametras turi būti ne mažesnis kaip 2 cm **A**.

Išleidimo žarnos jungtis turi būti 40–80 cm aukštyje nuo grindų ar paviršiaus, ant kurio pastatyta indaplovė.



Prieš prijungdami vandens išleidimo žarną prie praustuvo išleidimo angos, nuimkite plastikinį kaištį **B**.

APSAUGOS NUO VANDENS IŠSILIEJIMO

Apsauga nuo vandens išsiliejimo. Kad vanduo neišsiliėtų, indaplovėje:

- yra įrengta speciali sistema, kuri išjungia vandens tiekimą, jei prietaisas veikia netinkamai arba iš prietaiso vidaus pradeda tekėti vanduo.

Kai kuriuose modeliuose taip pat įrengtas papildomas **apsaugos nuo vandens išsiliejimo įrenginys**, kuris garantuoja apsauga nuo vandens išsiliejimo net trūkus vandens tiekimo žarnai.

Jokiais būdais negalima vandens įleidimo žarnos pjauti, nes joje yra elektros sistemos dalių.

ELEKTROS ĮVADAS

⚡ PERSPĖJIMAS: Jokiais būdais negalima vandens įleidimo žarnos pjauti, nes joje yra elektros sistemos dalių.

Prieš prijungdami kištuką prie maitinimo lizdo, įsitikinkite, ar:

- Lizdas **įžemintas** \perp ir atitinka šiuo metu galiojančius reikalavimus;
- Lizdas gali atlaikyti didžiausią prietaiso apkrovą, kuri nurodoma duomenų lentelėje durelių vidinėje dalyje (žr. *GAMINIO APRAŠYMAS*).
- Elektros tiekimo įtampa atitinka duomenų lentelėje durelių vidinėje dalyje nurodytas reikšmes.
- Lizdas atitinka kištuką.

Jei taip nėra, kreipkitės į kvalifikuotą specialistą, kad jis kištuką pakeistų (žr. *TECHNINĖ PRIEŽIŪRA PO PARDAVIMO*). Nenaudokite ilginamųjų laidų ar lizdo šakotuvų.

Įrengus prietaisą maitinimo laidas ir elektros lizdas turi būti lengvai pasiekiami. Laidas negali būti užlinkęs ar prispaustas.

Jei maitinimo laidas yra pažeistas, pasirūpinkite, kad jį pakeistų gamintojas arba įgaliotojo techninės priežiūros centro specialistai – taip apsaugosite nuo visų galimų pavojų.

Įmonės nėra atsakinga už jokių įvykių, jei nesilaikoma šių taisyklių.

STATYMO VIETA IR IŠLYGINIMAS

1. Indaplovę statykite ant lygių, tvirtų grindų. Jei grindys nelygios, priekines prietaiso kojeles galima reguliuoti, kad prietaisas taptų horizontalus. Jei prietaisą tinkamai išlyginsite, jis bus stabilus ir mažiau tikėtina, kad jis veikdamas pradės judėti ar vibruoti ir kelti triukšmą.
2. Prieš įmontuodami indaplovę po medine lentyna priklijuokite skaidrios lipnios juostos juostelę, kad apsaugotumėte ją nuo galinčio susikaupti kondensato.
3. Indaplovę pastatykite taip, kad jos šonai ar galas liestųsi prie šalia esančių spintelėlių ar sienos. Šis prietaisas gali būti įmontuojamas po vienu stalviršiu.
4. Jei norite sureguliuoti galinių kojelių aukštį, sukite raudoną šešiakampę veržlę indaplovės apatinės dalies centre naudodami šešiakampį 8 mm raktą. Sukite raktą pagal laikrodžio rodyklę, jei reikia aukštį padidinti, arba prieš laikrodžio rodyklę, jei jį reikia sumažinti.

MATMENYS IR TALPA:

PLOTIS	598 mm
AUKŠTIS	820 mm
GYLIS	555 mm
TALPA	14 standartiniai komplektai

TRIKČIŲ ŠALINIMAS

Jei jūsų indaplovė tinkamai neveikia, patikrinkite, ar problemą galima išspręsti pasinaudojus šiuo sąrašu. Esant kitoms klaidoms ar problemoms, kreipkitės į įgaliotą techninės priežiūros centrą, kurio kontaktinę informaciją galite rasti garantijos knygelėje. Gamintojas užtikrina atsarginių dalių tiekimą mažiausiai 10 metų po šio įrenginio pagaminimo datos.

PROBLEMOS	GALIMOS PRIEŽASTYS	SPRENDIMAI
 Šviečia druskos indikatorius	Druskos rezervuaras tuščias. (Papildžius druskos indikatoriaus lemputė gali dar švieti keletą plovimo ciklų).	Įpilkite į rezervuarą druskos (daugiau informacijos žr. 2 psl). Nustatykite vandens kietumą (žr. lentelę 2 psl.).
 Šviečiam skalavimo priemonės indikatorius	Skalavimo priemonės dozatorius tuščias. (Papildžius skalavimo priemonės indikatoriaus lemputė gali dar švieti keletą plovimo ciklų).	Įpilkite į rezervuarą skalavimo skysčio (daugiau informacijos žr. 3 psl).
Indaplovė neįsijungia arba neatsako į komandas.	Prietaisas yra netinkamai prijungtas prie maitinimo.	Įkiškite kištuką į maitinimo lizdą.
	Nutrūko elektros energijos tiekimas.	Dėl saugos indaplovė nepasileidžia iš naujo automatiškai, kai atkuriamas elektros tiekimas. Atidarykite dureles, paspauskite PALEIDIMO mygtuką ir vėl uždarykite dureles per 4 sekundes.
	Neuždarytos indaplovės durelės. Neįtrauktas NaturalDry smeigtukas.	Stipriai pastumkite dureles, kad pasigirstų spragtelėjimas.
	Ciklą nutraukė > 4 sek. durelių atidarymas.	Paspauskite PALEIDIMO mygtuką ir vėl uždarykite dureles per 4 sekundes.
Indaplovė neišleidžia vandens. Ekране rodoma: F3 ir visi šviesos diodai LED greitai mirksi.	Dar nesibaigė plovimo ciklas.	Palaukite, kol baigsis plovimo ciklas.
	Užlenkta išleidimo žarna.	Patikrinkite, ar neužlenkta išleidimo žarna (žr. MONTAVIMO INSTRUKCIJAS).
	Užsikūšio praustuvo išleidimo vamzdis.	Išvalykite praustuvo išleidimo vamzdį.
	Dėl susikaupusių maisto likučių užsikūšio filtras	Išvalykite filtrą (žr. FILTRŲ BLOKO VALYMAS).
Indaplovė skleidžia didelį triukšmą.	Vienas į kitą daužosi indai.	Indus sudėkite tinkamai (žr. DĖJIMAS Į LENTYNĖLES).
	Susidarė didžiulis kiekis putų.	Netinkamai atmatavote ploviklio kiekį arba jis netinkamas indaplovėms (žr. PLOVIKLIO DOZATORIAUS PILDYMAS). Paleiskite esamą ciklą iš naujo indaplovę išjungdami, tada vėl įjunkdami, pasirinkite naują programą, paspauskite PALEIDIMO mygtuką ir uždarykite dureles per 4 sekundes. Nepilkite ploviklio.
Indai nešvarūs.	Indai buvo netinkamai sudėti.	Indus sudėkite tinkamai (žr. DĖJIMAS Į LENTYNĖLES).
	Purkštukų alkūnės negali laisvai sukstis, joms trukdo indai.	Indus sudėkite tinkamai (žr. DĖJIMAS Į LENTYNĖLES).
	Plovimo ciklas per švelnus.	Pasirinkite tinkamą plovimo ciklą (žr. PROGRAMŲ LENTELE).
	Susidarė didžiulis kiekis putų.	Netinkamai atmatavote ploviklio kiekį arba jis netinkamas indaplovėms (žr. PLOVIKLIO DOZATORIAUS PILDYMAS).
	Netinkamai uždaryte skalavimo skysčio skyriaus dangtelį.	Patikrinkite, ar uždarytas skalavimo skysčio dozatoriaus dangtelis.
	Filtras yra nešvarus arba užsikūšęs.	Išplaukite filtrų bloką (žr. PRIEŽIŪRA IR TECHNINĖ PRIEŽIŪRA).
Indaplovė neprisi-pildo vandens. Ekране rodoma:  ir F6 , ir visi šviesos diodai LED greitai mirksi.	Neprijungtas vandens tiekimas arba uždarytas čiaupas.	Įsitikinkite, kad per vandens tiekimo žarną teka vanduo arba kad atidarytas čiaupas.
	Užlenkta įleidimo žarna.	Patikrinkite, ar neužlenkta įleidimo žarna (žiūrėkite ĮRENGIMAS), dar kartą pasirinkite indaplovės programą ir paleiskite iš naujo.
	Užsikūšio vandens įleidimo žarnos sietelis; jį reikia išvalyti.	Patikrinę ir išvalę indaplovę išjunkite ir vėl įjunkite, tada iš naujo paleiskite naują programą.
Indaplovės ciklas baigiasi per anksti. Ekране rodoma: F15 ir visi šviesos diodai LED greitai mirksi.	Išleidimo žarna įrengta per žemai arba susidaro sifonas į namų kanalizacijos sistemą.	Patikrinkite, ar išleidimo žarnos galas yra tinkamame aukštyje (žiūrėkite ĮRENGIMAS). Patikrinkite, ar nesusidaro sifonas į namų kanalizacijos sistemą, jei reikia, sumontuokite oro įleidimo vožtuvą.
	Oras vandens tiekimo sistemoje.	Patikrinkite vandens tiekimo sandarumą ar kitas problemas, dėl kurių gali patekti oro.

TRIKČIŲ ŠALINIMAS

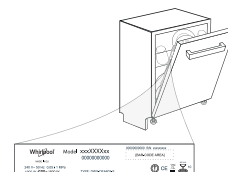
PROBLEMOS	GALIMOS PRIEŽASTYS	SPRENDIMAI
Indai nebuvo išdžiovinti.	Pasirinktoje programoje nėra džiovavimo etapo.	Pasitikrinkite programų lentelėje, ar pasirinktoje programoje yra džiovavimo etapas.
	Pasibaigė skalavimo skystis arba skalavimas nepakankamas.	Įpilkite skalavimo skysčio arba sureguliuokite dozavimo lygį pasirinkdami aukštesnį (žr. <i>SKALAVIMO SKYSČIO DOZATORIAUS PILDYMAS</i>).
	Indai yra pagaminti nelipnios medžiagos ar plastiko.	Normalu, kad ant indų yra vandens lašelių (žr. <i>PATARIMAI</i>).
Ant indų ir stiklinių, taurių matomos melsvos žymės arba melsvas atspalvis.	Naudojama per daug skalavimo skysčio.	Sureguliuokite skysčio dozavimą pasirinkdami mažesnę kiekį.
Indai ir stiklinės ar taurės yra apnešti kalkių nuosėdomis arba aptraukti balta plėvele.	Per mažai druskos.	Pripildykite druskos talpyklą (žr. <i>DRUSKOS TALPYKLOS PAPILDYMAS</i>).
	Netinkamai sureguliuotas vandens kietumas.	Padidinkite reikšmes (žr. <i>VANDENS KIETUMO LENTELĘ</i>).
	Netinkamai uždarytas druskos talpyklos dangtelis.	Patikrinkite, ar tinkamai uždarytas druskos talpyklos dangtelis.
	Išnaudojote skalavimo skystį arba dozuojamas nepakankamas jo kiekis.	Papildykite skalavimo skysčio arba sureguliuokite dozavimo lygį pasirinkdami aukštesnį.
Durelės neužsifikuoja.	Ne iki galo pastumtos lentynėlės.	Patikrinkite, ar lentynėlės pastumtos iki galo.
	Durelės neužsifikuoja.	Stipriai pastumkite dureles, kad pasigirstų <i>taukštelėjimas</i> .



Gaminio politiką, standartinę dokumentaciją ir papildomą informaciją galite rasti:

- Apsilankę svetainėje adresu **docs.whirlpool.eu**
- Naudodami QR kodą
- Arba **kreipdamiesi į techninės priežiūros centrą** (žr. telefono numerius garantijos lankstinuke). Kreipiantis į techninės priežiūros centrą būtina pateikti gaminio duomenų plokštelėje nurodytus kodus.

Modelio informaciją galima gauti pasinaudojus QR kodu, pateikiamu energijos klasės etiketėje. Etiketėje yra nurodytas ir modelio identifikatorius, kuriuo galima pasinaudoti registro portale <https://eprel.ec.europa.eu> (tik tam tikruose modeliuose).



400011470025B
10/2020 as - Xerox Fabriano

