

ΚΑΘΗΜΕΡΙΝΟΣ ΟΔΗΓΟΣ ΑΝΑΦΟΡΑΣ



ΣΑΣ ΕΥΧΑΡΙΣΤΟΥΜΕ ΠΟΥ ΑΓΟΡΑΣΑΤΕ ΕΝΑ ΠΡΟΪΟΝ WHIRLPOOL.

Για να μπορείτε να έχετε πλήρη υποστήριξη, παρακαλούμε να καταχωρίσετε τη συσκευή σας στην ιστοσελίδα www.whirlpool.eu/register

Πριν χρησιμοποιήσετε τη συσκευή διαβάστε προσεκτικά του οδηγούς Υγεία και ασφάλεια και Χρήση και φροντίδα.

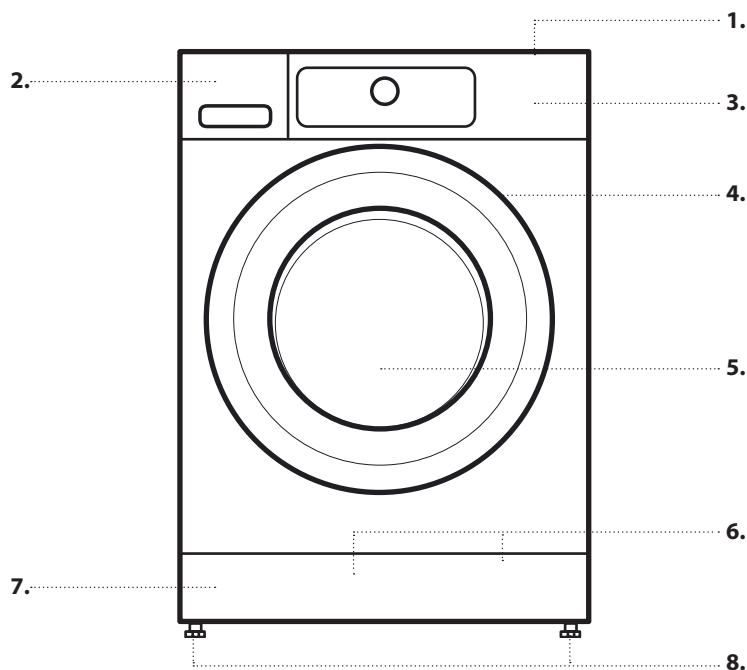


Πριν χρησιμοποιήσετε το πλυντήριο ρούχων, πρέπει να αφαιρέσετε τα μπουλόνια μεταφοράς.

Για περισσότερες πληροφορίες σχετικά με το πώς θα τα αφαιρέσετε, δείτε το Οδηγός εγκατάστασης.

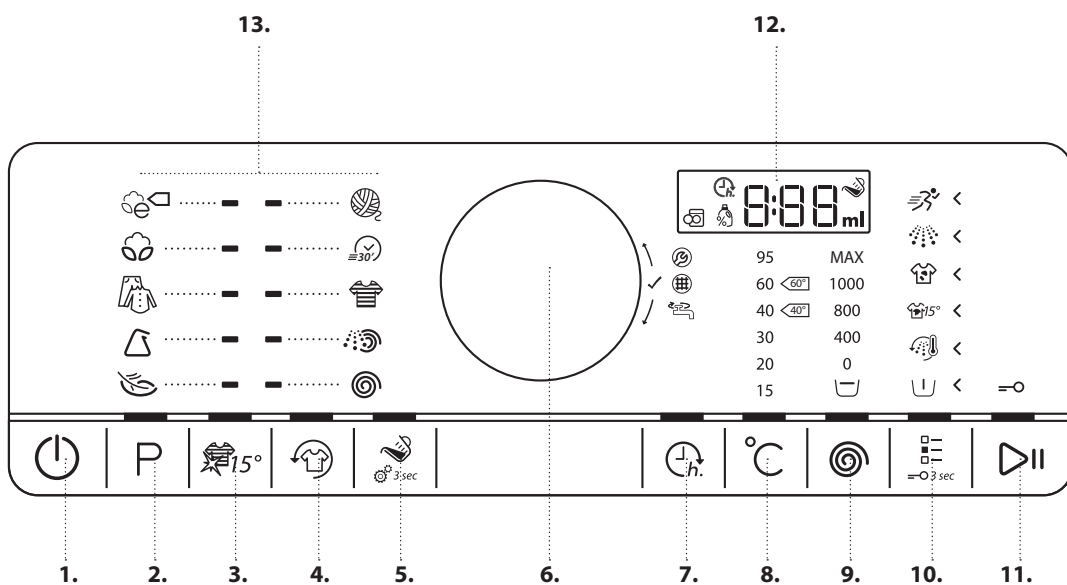
ΠΕΡΙΓΡΑΦΗ ΠΡΟΪΟΝΤΟΣ

ΣΥΣΚΕΥΗ



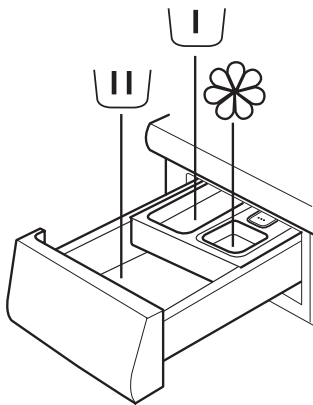
1. Πάνω πλευρά
2. Θήκη απορρυπαντικού
3. Πίνακας ελέγχου
4. Χειρολαβή πόρτας
5. Πόρτα
6. Φίλτρο νερού/ εύκαμπτος σωλήνας απάντλησης έκτακτης ανάγκης (εφόσον προβλέπεται) - πίσω από τη βάση -
7. Βάση (αφαιρούμενη)
8. Ρυθμιζόμενα ποδαράκια (4)

ΠΙΝΑΚΑΣ ΕΛΕΓΧΟΥ



1. Κουμπί On/Off (Ενεργοποίηση/Απενεργοποίηση) (Επαναφορά/Αποστράγγιση αν πατηθεί και κρατηθεί πατημένο)
2. Κουμπί προγράμματος
3. Κουμπί "Χρωματιστά 15°"
4. Κουμπί "Δροσερή φροντίδα"
5. Κουμπί "Συστάσεις δοσολογίας"
6. Επιλογέας (Περιστρέψτε για επιλογή/Πιέστε για επιβεβαίωση)
7. Κουμπί "Καθυστέρηση έναρξης"
8. Κουμπί θερμοκρασίας
9. Κουμπί "Ταχύτητα στυψίματος"
10. Κουμπί "Επιλογές" (Κλείδωμα πλήκτρων αν πατηθεί και κρατηθεί πατημένο)
11. Κουμπί Έναρξη/Παύση
12. Οθόνη
13. Περιοχή προγραμμάτων

ΘΗΚΗ ΑΠΟΡΡΥΠΑΝΤΙΚΟΥ



1. Θέση κύριας πλύσης

- Απορρυπαντικό για την κύρια πλύση
- Καθαριστικό λεκέδων
- Αποσκληρυντικό νερού



2. Θέση πρόπλυσης

- Απορρυπαντικό για την πρόπλυση.



3. Θέση μαλακτικού

- Μαλακτικό
- Υγρή κόλλα



Γεμίστε με μαλακτικό ή υγρή κόλλα έως την ένδειξη "max".

4. Κουμπί αποδέσμευσης

(Πιέστε το για να αφαιρέσετε τη θήκη απορρυπαντικού για να την καθαρίσετε).



ΣΥΣΤΑΣΕΙΣ ΑΠΟΡΡΥΠΑΝΤΙΚΟΥ ΓΙΑ ΔΙΑΦΟΡΟΥΣ ΤΥΠΟΥΣ ΡΟΥΧΩΝ

Λευκά χοντρά ρούχα	(κρύο -95 °C)	Δυνατά απορρυπαντικά
Λευκά ευαίσθητα ρούχα	(κρύο -40 °C)	Απαλά απορρυπαντικά με λευκαντικό ή/και οπτικά λαμπρυντικά
Ελαφριά/παστέλ χρώματα	(κρύο -60 °C)	Απορρυπαντικά με λευκαντικό ή/και οπτικά λαμπρυντικά
Έντονα χρώματα	(κρύο -60 °C)	Απορρυπαντικά για χρωματιστά ρούχα χωρίς λευκαντικά/οπτικά λαμπρυντικά
Μαύρα/σκούρα χρώματα	(κρύο -60 °C)	Ειδικά απορρυπαντικά για μαύρα/σκούρα ρούχα

ΠΡΩΤΗ ΧΡΗΣΗ

Δείτε την ενότητα ΚΑΘΗΜΕΡΙΝΗ ΧΡΗΣΗ για πληροφορίες σχετικά με την επιλογή και έναρξη ενός προγράμματος.

ΠΡΩΤΟΣ ΚΥΚΛΟΣ

Όταν συνδέσετε το πλυντήριο ρούχων, θα ενεργοποιηθεί αυτόματα. Για την αφαίρεση τυχόν υπολειμμάτων από τη διαδικασία κατασκευής:

- Επιλέξτε το πρόγραμμα "Βαμβακερά" σε θερμοκρασία 95 °C.
- Προσθέστε μικρή ποσότητα δυνατού απορρυπαντικού (έως το 1/3 της συνιστώμενης ποσότητας από τον κατασκευαστή του απορρυπαντικού για ελαφρώς λερωμένα ρούχα) στη θέση κύριας πλύσης της θήκης απορρυπαντικού
- Ξεκινήστε το πρόγραμμα **χωρίς να προσθέσετε ρούχα**.



ΚΑΘΗΜΕΡΙΝΗ ΧΡΗΣΗ

Δείτε τον Οδηγό χρήσης και φροντίδας για περισσότερες λεπτομέρειες σχετικά με τις λειτουργίες/δείτε την τελευταία σελίδα για πληροφορίες σχετικά με το πώς μπορείτε να λάβετε τον Οδηγό χρήσης και συντήρησης

1. ΦΟΡΤΩΣΤΕ ΤΑ ΡΟΥΧΑ

- Προετοιμάστε τα ρούχα σύμφωνα με τις συστάσεις στην ενότητα **ΥΠΟΔΕΙΞΕΙΣ ΚΑΙ ΣΥΜΒΟΥΛΕΣ**. Βεβαιωθείτε ότι οι τσέπες είναι άδειες, οι αγκράφες κλειστές και οι κορδέλες δεμένες μεταξύ τους.
- Ανοίξτε την πόρτα και φορτώστε τα ρούχα. Τηρείτε το μέγιστο φορτίο που υποδεικνύεται στον πίνακα προγραμμάτων που παρέχεται ξεχωριστά.



2. ΚΛΕΙΣΤΕ ΤΗΝ ΠΟΡΤΑ

- Βεβαιωθείτε ότι κανένα ρούχο δεν έχει πιαστεί ανάμεσα στο τζάμι και το φίλτρο της πόρτας.
- Κλείστε την πόρτα έτσι ώστε να ακούσετε το χαρακτηριστικό κλικ κλεισίματος.



3. ΑΝΟΙΞΤΕ ΤΗ ΒΡΥΣΗ ΤΟΥ ΝΕΡΟΥ



4. ΕΝΕΡΓΟΠΟΙΗΣΤΕ ΤΟ ΠΛΥΝΤΗΡΙΟ ΡΟΥΧΩΝ

- Πατήστε το κουμπί "On/Off" (Ενεργοποίηση/Απενεργοποίηση) έως ότου φωτιστεί το κουμπί. Ένα κινούμενο εικονίδιο εμφανίζεται στον πίνακα ελέγχου και η συσκευή εκπέμπει έναν ήχο. Το πλυντήριο ρούχων είναι πλέον έτοιμο για λειτουργία.

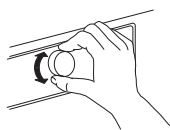


5. ΕΠΙΛΕΞΤΕ ΤΟ ΕΠΙΘΥΜΗΤΟ ΠΡΟΓΡΑΜΜΑ

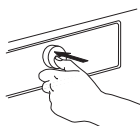
ΚΑΘΟΔΗΓΟΥΜΕΝΗ ΛΕΙΤΟΥΡΓΙΑ — το φως του κουμπιού θα σας καθοδηγήσει στη ρύθμιση του προγράμματος με την ακόλουθη σειρά: Επιλογή προγράμματος/θερμοκρασίας/ταχύτητας στυψίματος/επιλογές. Μόλις επιβεβαιώσετε την επιλογή με πίεση του επιλογέα, το φως του κουμπιού θα περάσει στο επόμενο βήμα.

• Επιλέξτε πρόγραμμα:

Βεβαιωθείτε ότι το κουμπί προγράμματος ανάβει.



Περιστρέψτε τον επιλογέα για να επιλέξετε το επιθυμητό πρόγραμμα. Η ένδειξη δίπλα από το επιλεγμένο πρόγραμμα ανάβει.



Επιβεβαιώστε το επιλεγμένο πρόγραμμα πιέζοντας τον επιλογέα.

• Αλλαγή θερμοκρασίας, εάν είναι απαραίτητο

Αν θέλετε να αλλάξετε τη θερμοκρασία που εμφανίζεται στην οθόνη, βεβαιωθείτε ότι ανάβει το κουμπί θερμοκρασίας. Περιστρέψτε τον επιλογέα για να επιλέξετε την επιθυμητή θερμοκρασία και στη συνέχεια πιέστε τον επιλογέα για επιβεβαίωση.



• Αλλαγή ταχύτητας περιστροφής, εάν είναι απαραίτητο

Αν θέλετε να αλλάξετε την ταχύτητα στυψίματος που εμφανίζεται στην οθόνη, βεβαιωθείτε ότι ανάβει το κουμπί στυψίματος.



Περιστρέψτε τον επιλογέα για να επιλέξετε την επιθυμητή ταχύτητα στυψίματος ή ξεπλύματος, κρατήστε και πατήστε τον επιλογέα για επιβεβαίωση. Ανατρέξτε στην ενότητα ΕΠΙΛΟΓΕΣ, ΛΕΙΤΟΥΡΓΙΕΣ ΚΑΙ ΔΕΙΚΤΕΣ για περισσότερες πληροφορίες.

• Εάν είναι απαραίτητο, επιλέξτε επιπλέον επιλογές

Αν θέλετε να κάνετε επιπλέον επιλογές, βεβαιωθείτε ότι το κουμπί "Επιλογές" ανάβει. Οι επιλογές που μπορείτε να επιλέξετε για το πρόγραμμά σας υποδεικνύονται με φωτιζόμενα βέλη <. Περιστρέψτε τον επιλογέα για να κάνετε τις επιλογές που επιθυμείτε. Το σύμβολο της επιλογής σας θα αναβοσβήνει. Για να επιβεβαιώσετε, πιέστε τον επιλογέα. Ορισμένες επιλογές/λειτουργίες μπορείτε να τις επιλέξετε πιέζοντας άμεσα το κουμπί:



Ανατρέξτε στην ενότητα ΕΠΙΛΟΓΕΣ, ΛΕΙΤΟΥΡΓΙΕΣ ΚΑΙ ΔΕΙΚΤΕΣ για περισσότερες πληροφορίες.

ΜΗ ΚΑΘΟΔΗΓΟΥΜΕΝΗ ΛΕΙΤΟΥΡΓΙΑ

Μετά την ενεργοποίηση του πλυντηρίου ρούχων, δεν είστε αναγκασμένοι να ακολουθήσετε την ΚΑΘΟΔΗΓΟΥΜΕΝΗ ΛΕΙΤΟΥΡΓΙΑ.

Εξαρτάται από εσάς η σειρά με την οποία θα ρυθμίσετε το πρόγραμμά σας.

Για να κάνετε μια ρύθμιση, πρώτα πιέστε το σχετικό κουμπί, στη συνέχεια περιστρέψτε τον επιλογέα για να κάνετε την επιλογή σας και, τέλος, πιέστε τον επιλογέα για επιβεβαίωση.

Το εύρος θερμοκρασιών, οι ταχύτητες στυψίματος και οι επιλογές εξαρτώνται από το επιλεγμένο πρόγραμμα. Συνεπώς συνιστάται να ξεκινήσετε επιλέγοντας το πρόγραμμα.

6. ΠΡΟΣΘΗΚΗ ΑΠΟΡΡΥΠΑΝΤΙΚΟΥ



- Αν **δεν** χρησιμοποιείτε τη λειτουργία "Συστάσεις δοσολογίας", τραβήξτε έξω τη θήκη απορρυπαντικού (και πρόσθετων/μαλακτικού) τώρα. Ακολουθήστε τις συστάσεις δοσολογίας που παρέχονται στη συσκευασία του απορρυπαντικού.

Αν επιλέξατε ΠΡΟΠΛΥΣΗ ή ΚΑΘΥΣΤΕΡΗΣΗ ΕΝΑΡΞΗΣ, ακολουθήστε τις συστάσεις στην ενότητα ΕΠΙΛΟΓΕΣ, ΛΕΙΤΟΥΡΓΙΕΣ ΚΑΙ ΔΕΙΚΤΕΣ. Στη συνέχεια κλείστε προσεκτικά τη θήκη απορρυπαντικού.

- Αν χρησιμοποιείτε τη λειτουργία "Συστάσεις δοσολογίας", προσθέστε απορρυπαντικό αργότερα, μετά την έναρξη του προγράμματος. Ανατρέξτε στην ενότητα ΕΠΙΛΟΓΕΣ, ΛΕΙΤΟΥΡΓΙΕΣ ΚΑΙ ΔΕΙΚΤΕΣ για περισσότερες πληροφορίες.
- Αφού προσθέσετε απορρυπαντικό/πρόσθετα, μην ανοίγετε τη θήκη απορρυπαντικού για να αποφύγετε την υπερχειλίση.

7. ΕΝΑΡΞΗ ΠΡΟΓΡΑΜΜΑΤΟΣ



- Πατήστε και κρατήστε πατημένο το κουμπί "Έναρξη/Παύση" έως ότου το κουμπί ανάψει σταθερά, το πρόγραμμα θα ξεκινήσει.
- Αν έχετε επιλέξει "Συστάσεις δοσολογίας", το πλυντήριο ρούχων υποδεικνύει τις συνιστώμενες ποσότητες απορρυπαντικού για τα ρούχα σας μετά την έναρξη του προγράμματος. Ακολουθήστε τις οδηγίες όπως αναφέρονται στην ενότητα ΕΠΙΛΟΓΕΣ, ΛΕΙΤΟΥΡΓΙΕΣ ΚΑΙ ΔΕΙΚΤΕΣ.

8. ΑΛΛΑΓΗ ΡΥΘΜΙΣΕΩΝ ΕΝΟΣ ΠΡΟΓΡΑΜΜΑΤΟΣ ΣΕ ΛΕΙΤΟΥΡΓΙΑ, ΕΑΝ ΕΙΝΑΙ ΑΠΑΡΑΙΤΗΤΟ

Μπορείτε πάντα να αλλάξετε τις ρυθμίσεις όταν ένα πρόγραμμα βρίσκεται σε λειτουργία.

Οι αλλαγές θα εφαρμοστούν, με την προϋπόθεση ότι δεν έχει ολοκληρωθεί η συγκεκριμένη φάση του προγράμματος.

- Πατήστε το αντίστοιχο κουμπί (για παράδειγμα το κουμπί "Ταχύτητα στυψίματος" για να αλλάξετε την ταχύτητα στυψίματος). Η επιλεγμένη τιμή αναβοσβήνει για μερικά δευτερόλεπτα.
- Ενώ αναβοσβήνει, μπορείτε να κάνετε τη ρύθμιση περιστρέφοντας τον επιλογέα. Αν η τιμή σταματήσει να αναβοσβήνει πριν κάνετε τη ρύθμιση, πατήστε το κουμπί ξανά.
- Για να επιβεβαιώσετε, πιέστε τον επιλογέα. Αν δεν την επιβεβαιώσετε, η νέα ρύθμιση θα επιβεβαιωθεί αυτόματα: θα σταματήσει να αναβοσβήνει.

Το πρόγραμμα θα συνεχιστεί αυτόματα.

Για να αλλάξετε τις ρυθμίσεις ενός προγράμματος σε λειτουργία μπορείτε επίσης:

- Να πατήσετε το "Έναρξη/Παύση" για την προσωρινή παύση του προγράμματος
- Να αλλάξετε τις ρυθμίσεις όπως επιθυμείτε.
- Να πατήσετε το "Έναρξη/Παύση" ξανά για να συνεχιστεί το πρόγραμμα.

9. ΔΙΑΚΟΨΤΕ ΠΡΟΣΩΡΙΝΑ ΤΟ ΠΡΟΓΡΑΜΜΑ ΠΟΥ ΒΡΙΣΚΕΤΑΙ ΣΕ ΛΕΙΤΟΥΡΓΙΑ ΚΑΙ ΑΝΟΙΞΤΕ ΤΗΝ ΠΟΡΤΑ, ΕΑΝ ΕΙΝΑΙ ΑΠΑΡΑΙΤΗΤΟ

- Πατήστε και κρατήστε πατημένο το Έναρξη/Παύση για την προσωρινή παύση του προγράμματος σε λειτουργία.
- Με την προϋπόθεση ότι η στάθμη του νερού ή/και η θερμοκρασία δεν είναι πολύ υψηλή, η ένδειξη ανοιχτής πόρτας ανάβει. Μπορείτε να ανοίξετε την πόρτα, π.χ. για να προσθέσετε/αφαιρέσετε ρούχα.
- Πατήστε το κουμπί "Έναρξη/Παύση" για να συνεχιστεί το πρόγραμμα.



10. ΕΠΑΝΑΦΟΡΑ ΕΝΟΣ ΠΡΟΓΡΑΜΜΑΤΟΣ ΣΕ ΕΞΕΛΙΞΗ, ΕΑΝ ΕΙΝΑΙ ΑΠΑΡΑΙΤΗΤΟ

- Πατήστε και κρατήστε πατημένο το κουμπί "On/Off" (Ενεργοποίηση/Απενεργοποίηση) έως ότου εμφανιστεί στην οθόνη η ένδειξη "rES".



Το νερό αποστραγγίζεται, το πρόγραμμα ολοκληρώνεται και η πόρτα ξεκλειδώνει.

ΥΠΟΔΕΙΞΕΙΣ ΚΑΙ ΣΥΜΒΟΥΛΕΣ

ΞΕΧΩΡΙΣΤΕ ΤΑ ΡΟΥΧΑ ΣΑΣ ΩΣ ΕΞΗΣ

- Τύπος υφάσματος/σύμβολο ετικέτας φροντίδας (βαμβακερά, μικτά, συνθετικά, μάλλινα, ρούχα για πλύσιμο στο χέρι)
- Χρώμα (ξεχωρίστε τα χρωματιστά και τα λευκά, πλύνετε τα χρωματιστά ξεχωριστά)
- Ευαίσθητα (πλένετε τα μικρά ρούχα, όπως νάilon κάλτσες και ρούχα με γάντζους, όπως οι στηθόδεσμοι, σε μια υφασμάτινη σακούλα ή σε μια μαξιλαροθήκη με φερμουάρ).

ΑΔΕΙΑΖΤΕ ΟΛΕΣ ΤΙΣ ΤΣΕΠΕΣ

- Αντικείμενα όπως νομίσματα ή κλειδιά μπορεί να προκαλέσουν ζημιά στα ρούχα και στον κάδο.

ΕΤΙΚΕΤΕΣ ΦΡΟΝΤΙΔΑΣ

Η θερμοκρασία στο σύμβολο της σκάφης υποδεικνύει τη μέγιστη δυνατή θερμοκρασία για το πλύσιμο του ρούχου.



Κανονική μηχανική δράση



Μειωμένη μηχανική δράση



Αυξημένη μειωμένη μηχανική δράση



Μόνο πλύσιμο στο χέρι



Μην πλένετε

11. ΑΠΕΝΕΡΓΟΠΟΙΗΣΗ ΤΟΥ ΠΛΥΝΤΗΡΙΟΥ ΡΟΥΧΩΝ ΜΕΤΑ ΤΗΝ ΟΛΟΚΛΗΡΩΣΗ ΤΟΥ ΠΡΟΓΡΑΜΜΑΤΟΣ

- Η ένδειξη "End" θα εμφανιστεί στην οθόνη και η ένδειξη ανοιχτής πόρτας θα ανάψει, τώρα μπορείτε να βγάλετε τα ρούχα.



- Πατήστε On/Off « (Ενεργοποίηση/Απενεργοποίηση) για να σβήσετε το πλυντήριο ρούχων. Το πλυντήριο ρούχων θα απενεργοποιηθεί αυτόματα μετά από περίπου ένα τέταρτο της ώρας αφότου ολοκληρωθεί το πρόγραμμα, για να εξοικονομήσει ενέργεια.
- Αφήστε την πόρτα μισάνοιχτη έτσι ώστε το εσωτερικό του πλυντηρίου να στεγνώσει.



ΚΑΘΑΡΙΖΤΕ ΤΑΚΤΙΚΑ ΤΟ ΦΙΛΤΡΟ ΝΕΡΟΥ

- Αυτό βοηθά να προληφθεί το μπούκωμα του φίλτρου, κάτι που θα προκαλούσε αδυναμία απάντλησης του νερού αποστράγγισης. Ανατρέξτε στην ενότητα ΦΡΟΝΤΙΔΑ ΚΑΙ ΣΥΝΤΗΡΗΣΗ/"Καθαρισμός φίλτρου νερού" στον Οδηγό χρήσης και φροντίδας.

ΕΞΟΙΚΟΝΟΜΗΣΗ ΚΑΙ ΠΕΡΙΒΑΛΛΟΝ

- Για βέλτιστη αξιοποίηση της ενέργειας, του νερού, του απορρυπαντικού και του χρόνου, χρησιμοποιείτε το συνιστώμενο μέγιστο μέγεθος φορτίου για κάθε πρόγραμμα, όπως υποδεικνύεται στον πίνακα προγραμμάτων.
- Μην υπερβαίνετε τη δοσολογία απορρυπαντικού που αναφέρεται στις οδηγίες του κατασκευαστή. Χρησιμοποιείτε τη λειτουργία "Συνιστώμενη δοσολογία".
- Εξοικονομήστε ενέργεια χρησιμοποιώντας ένα πρόγραμμα πλύσης 60 °C αντί 95 °C ή ένα πρόγραμμα πλύσης 40 °C αντί 60 °C. Για τα βαμβακερά, συνιστάται το πρόγραμμα "Βαμβακερά Eco" στους 40 °C ή στους 60 °C.
- Εξοικονομήστε ενέργεια και χρόνο επιλέγοντας υψηλή ταχύτητα στυψίματος, ώστε να μειωθεί η ποσότητα νερού στα ρούχα πριν χρησιμοποιήσετε στεγνωτήριο.

ΠΙΝΑΚΑΣ ΠΡΟΓΡΑΜΜΑΤΩΝ

Πρόγραμμα	Ετικέτες φροντίδας	Θερμοκρασία	Μέγ. φορτίο (kg)	Μπορείτε να το επιλέξετε με το κουμπί "Επιλογές"						Άμεσα επιλέξιμο				Στύψιμο	Απορρυπαντικό και πρόσθετα				
				Πρόπλυση	Ξέβγαλμα με ζεστό νερό	Bio Stain 15	Σκληρή βρωμιά	Εντατικό ξέβγαλμα	Γρήγορο	Χρωματιστά 15°	Δροσερή φροντίδα	Συστάσεις δοσολογίας	Καθυστέρηση έναρξης	Μέγ. ταχύτητα στύψιματος (σα.λ.)	Ακύρωση ξέβγαλματος	Πρόπλυση	Κύρια πλύση	Μαλακτικό	
Βαμβακερά ECO		Κρύο 60 °C	μέγ.	—	—	—	—	✓	✓	✓	✓	✓	✓	✓	μέγ.	✓	—	●	○
BAMBAKERA		Κρύο/95 °C	μέγ.	✓	✓	✓	✓	✓	✓	✓	✓	✓	✓	✓	μέγ.	✓	○	●	○
ΑΝΑΜΙΚΤΑ		Κρύο/60 °C	4.0	—	✓	✓	—	✓	✓	✓	✓	✓	✓	✓	μέγ.	✓	—	●	○
ΣΥΝΘΕΤΙΚΑ		Κρύο/60 °C	3.0	✓	—	✓	✓	✓	✓	✓	✓	✓	✓	✓	μέγ.	✓	○	●	○
ΕΥΑΙΣΘΗΤΑ		Κρύο/40 °C	1.5	✓	—	—	—	—	✓	✓	✓	✓	✓	1000	✓	○	●	○	
ΜΑΛΛΙΝΑ		Κρύο/40 °C	1.0	—	—	—	—	—	✓	✓	✓	✓	✓	1000	✓	—	●	○	
ΧΡΩΜΑΤΙΣΤΑ		Κρύο/60 °C	4.0	✓	—	✓	✓	—	✓	✓	✓	✓	✓	1000	✓	○	●	○	
ΓΡΗΓΟΡΗ ΠΛΥΣΗ 30'		Κρύο/30 °C	3.0	—	—	—	—	—	—	✓	✓	✓	✓	μέγ.	✓	—	●	○	
ΞΕΒΓΑΛΜΑ ΚΑΙ ΣΤΥΨΙΜΟ		—	μέγ.	—	—	—	—	✓	—	—	✓	—	✓	μέγ.	✓	—	—	○	
ΣΤΡΟΦΩΝ		—	μέγ.	—	—	—	—	—	—	—	✓	—	✓	μέγ.	—	—	—	—	

✓ Επιλέξιμο/Προαιρετικό — Μη επιλέξιμο/Εφαρμόσιμο ● Απαιτούμενη δοσολογία ○ Προαιρετική δοσολογία

ΠΡΟΓΡΑΜΜΑΤΑ

Τηρείτε τις συστάσεις που αναγράφονται στις ετικέτες των ρούχων.

ΒΑΜΒΑΚΕΡΑ ECO

Κανονικά λερωμένα βαμβακερά ρούχα. Κανονικό πρόγραμμα για βαμβακερά. Το πιο οικονομικό πρόγραμμα στους 40 °C και 60 °C όσον αφορά τη συνδυασμένη κατανάλωση νερού και ενέργειας για πλύση βαμβακερών.



Οι τιμές στην ετικέτα ενέργειας βασίζονται σε αυτό το πρόγραμμα.

ΒΑΜΒΑΚΕΡΑ

Συνήθως για πολύ λερωμένα και ανθεκτικά βαμβακερά και λινά ρούχα.



ΜΙΚΤΑ

Ελαφρώς έως κανονικά λερωμένα, ανθεκτικά βαμβακερά, λινά ρούχα, από τεχνητές ίνες και μικτά. Πρόγραμμα 1-ώρα.



ΣΥΝΘΕΤΙΚΑ

Κανονικά λερωμένα ρούχα από συνθετικές ίνες ή βαμβακερά μικρά.



ΕΥΑΙΣΘΗΤΑ

Λεπτά ρούχα από ευαίσθητες ίνες, που απαιτούν ήπια επεξεργασία.



ΜΑΛΛΙΝΑ

Μάλλινα, με ετικέτα "Woolmark" και την ένδειξη "Πλύσιμο στο πλυντήριο", καθώς και μεταξωτά (ακολουθήστε τις οδηγίες στην ετικέτα φροντίδας), λινά, μάλλινα και ρούχα από βισκόζη με την ένδειξη "Πλύσιμο στο χέρι".



ΓΡΗΓΟΡΗ ΠΛΥΣΗ 30'

Ελαφρώς λερωμένα ρούχα, βαμβακερά, συνθετικά και μικτά. Πρόγραμμα φρεσκαρίσματος ρούχων χωρίς χρωματιστά.



ΧΡΩΜΑΤΙΣΤΑ

Ελαφρώς λερωμένα ρούχα, βαμβακερά, συνθετικά ή μικτά. Και ευαίσθητα. Βοηθά στη διατήρηση των χρωμάτων. Χρησιμοποιήστε το κατάλληλο απορρυπαντικό για τα χρώματα των ρούχων σας.



ΞΕΒΓΑΛΜΑ ΚΑΙ ΣΤΥΨΙΜΟ

Ξεχωριστό πρόγραμμα ξεβγάλματος και εντατικού στυψίματος. Για ανθεκτικά ρούχα.



ΣΤΥΨΙΜΟ

Ξεχωριστό εντατικό πρόγραμμα στυψίματος. Για ανθεκτικά ρούχα.



ΣΤΟΙΧΕΙΑ ΚΑΤΑΝΑΛΩΣΗΣ

Αυτά τα στοιχεία μπορεί να διαφέρουν στο σπίτι σας λόγω διαφορετικών συνθηκών στην παροχή νερού, όπως θερμοκρασία, πίεση, κλπ.

ΠΡΟΓΡΑΜΜΑ	ΘΕΡΜΟΚΡΑΣΙΑ (°C)	ΦΟΡΤΙΟ (ΚΙΛΑ)	ΝΕΡΟ (L)	ΕΝΕΡΓΕΙΑ (ΚΩΗ)	ΚΑΤΑ ΠΡΟΣΕΓΓΙΣΗ ΔΙΑΡΚΕΙΑ ΠΡΟΓΡΑΜΜΑΤΟΣ (ΩΡΕΣ:ΛΕΠΤΑ)		ΚΑΤΑ ΠΡΟΣΕΓΓΙΣΗ ΥΠΟΛΕΙΠΟΜΕΝΗ ΠΟΣΟΤΗΤΑ ΥΓΡΑΣΙΑΣ (%)
					ΧΩΡΙΣ ΤΗΝ ΕΠΙΛΟΓΗ "ΓΡΗΓΟΡΟ"	ΜΕ ΤΗΝ ΕΠΙΛΟΓΗ "ΓΡΗΓΟΡΟ"	
ΜΙΚΤΑ	40	4.0	48	0.31	01:00	00:55	55
ΒΑΜΒΑΚΕΡΑ	95	8,0 (μέγ.)	86	2.61	02:40	--	55
ΒΑΜΒΑΚΕΡΑ	60	8,0 (μέγ.)	84	1.57	02:20	01:40	55
ΒΑΜΒΑΚΕΡΑ	40	8,0 (μέγ.)	78	0.82	03:20	02:00	55
ΣΥΝΘΕΤΙΚΑ	60	3.0	48	0.95	02:20	01:20	35
ΣΥΝΘΕΤΙΚΑ	40	3.0	45	0.66	02:20	01:20	35
ΒΑΜΒΑΚΕΡΑ ECO	60	8,0 (μέγ.)	51	0.78	06:00	04:00	53
ΒΑΜΒΑΚΕΡΑ ECO	60	4.0	33	0.72	03:30	01:30	53
ΒΑΜΒΑΚΕΡΑ ECO	40	4.0	33	0.45	03:30	01:30	53

Οι τιμές μετρήθηκαν υπό κανονικές συνθήκες σύμφωνα με το IEC/EN 60456. Οι τιμές νερού, ενέργειας και υπολειπόμενης υγρασίας αναφέρονται στις προεπιλεγμένες ρυθμίσεις των προγραμμάτων, χωρίς επιπλέον επιλογές.

max = μέγιστη χωρητικότητα του πλυντηρίου ρούχων

Οι τιμές θορύβου στην ετικέτα δήλωσης αναφέρονται στη συσκευή μετά την πλήρη εγκατάσταση, με ηχοαπορροφητικά εφέδρανα στην κάτω πλευρά του πλυντηρίου σύμφωνα με τις ξεχωριστές οδηγίες.

Βαμβακερά Eco είναι το κανονικό πρόγραμμα πλύσης για κανονικά λερωμένα βαμβακερά και το πιο αποτελεσματικό πρόγραμμα ως προς τον συνδυασμό εξοικονόμησης νερού και ενέργειας. Για να εξοικονομήσετε ενέργεια, η πραγματική θερμοκρασία του νερού μπορεί να αποκλίσει από την αναφερόμενη θερμοκρασία του συγκεκριμένου κύκλου πλύσης.

Κατανάλωση ενέργειας με τη συσκευή απενεργοποιημένη 0,25 W / με τη συσκευή ενεργοποιημένη μετά το τέλος του προγράμματος 0,25 W.

* Η διάρκεια υποδεικνύεται μετά την ανίχνευση του φορτίου

ΕΠΙΛΟΓΕΣ, ΛΕΙΤΟΥΡΓΙΕΣ ΚΑΙ ΔΕΙΚΤΕΣ

ΕΠΙΛΟΓΕΣ που μπορείτε να επιλέξετε άμεσα πιέζοντας το αντίστοιχο κουμπί

Χρωματιστά 15°

Βοηθά στη διατήρηση των χρωμάτων στα ρούχα σας πλένοντας με κρύο νερό (15 °C). Εξοικονομεί την ενέργεια που απαιτείται για τη θέρμανση του νερού ενώ ταυτόχρονα διατηρεί ένα καλό αποτέλεσμα πλύσης. Συνιστάται για ελαφρώς λερωμένα ρούχα χωρίς λεκέδες. Δεν μπορεί να επιλεγεί για Βαμβακερά 95 °C.



Δροσερή φροντίδα

Βοηθά στη διατήρηση της φρεσκάδας των ρούχων αν δεν μπορείτε να τα βγάλετε από το πλυντήριο αμέσως μετά την ολοκλήρωση του προγράμματος. Το πλυντήριο ρούχων θα ξεκινήσει να στεγνώνει τα ρούχα κατά διαστήματα μετά την ολοκλήρωση του προγράμματος. Αυτό το ανακάτεμα διαρκεί περίπου έως 6 ώρες μετά το τέλος του προγράμματος. Μπορείτε να το σταματήσετε οποιαδήποτε στιγμή πατώντας ένα οποιοδήποτε κουμπί. Η πόρτα ξεκλειδώνει και μπορείτε να βγάλετε τα ρούχα.



Συστάσεις δοσολογίας

Σας βοηθά να επιλέξετε τη σωστή δοσολογία απορρυπαντικού για τα ρούχα που θέλετε να πλύνετε. Πριν χρησιμοποιήσετε αυτήν την επιλογή: Η συγκέντρωση των απορρυπαντικών που κυκλοφορούν στην αγορά διαφέρει σημαντικά. Για το λόγο αυτό, ρυθμίστε το πλυντήριο ρούχων ανάλογα με τη δοσολογία των απορρυπαντικών που χρησιμοποιείτε. Ως εκ τούτου, ελέγξτε αν η προεπιλεγμένη ρύθμιση σκληρότητας νερού στο πλυντήριο (μαλακό) αντιστοιχεί στο επίπεδο σκληρότητας της τοπικής παροχής νερού και ρυθμίστε το όπως απαιτείται (βλ. "Πρώτη χρήση σύστασης δοσολογίας" στο "Οδηγός χρήσης και φροντίδας").



1) Επιλέξτε "Συστάσεις δοσολογίας":

Αφού επιλέξετε το πρόγραμμα και κάνετε τις διάφορες επιλογές, πατήστε το κουμπί "Συστάσεις δοσολογίας". Το σύμβολο "Συστάσεις δοσολογίας" στην οθόνη ανάβει.

2) Έναρξη προγράμματος:

Ξεκινήστε το πρόγραμμα πατώντας το "Έναρξη/Παύση".
- Ο κάδος αρχίζει να περιστρέφεται για να υπολογίσει το φορτίο ρούχων. Στη συνέχεια στην οθόνη εμφανίζεται η συνιστώμενη ποσότητα απορρυπαντικού σε ml.



3) Προσθήκη απορρυπαντικού:

Τραβήξτε έξω τη θήκη απορρυπαντικού και ρίξτε την ποσότητα απορρυπαντικού που υποδεικνύεται στην οθόνη στη θέση κύριας πλύσης της θήκης απορρυπαντικού. Αν έχετε επιλέξει "Πρόπλυση" και θέλετε να προσθέσετε απορρυπαντικό και για την πρόπλυση, προσθέστε επιπλέον μισή από την υποδεικνυόμενη δόση στη θήκη πρόπλυσης που έχετε ήδη ρίξει στη θήκη κύριας πλύσης. Αντί να προσθέσετε απορρυπαντικό στη θήκη απορρυπαντικού, μπορείτε επίσης να το προσθέσετε απευθείας στον κάδο, σε μια μπάλα απορρυπαντικού. Για προγράμματα με πρόπλυση: Το απορρυπαντικό πρόπλυσης μπορεί να προστεθεί στον κάδο, ενώ το απορρυπαντικό κύριας πλύσης πρέπει να προστεθεί στη θέση κύριας πλύσης της θήκης απορρυπαντικού. Σε αυτήν την περίπτωση, χρησιμοποιήστε απορρυπαντικό σε σκόνη για την κύρια πλύση έτσι ώστε να εξασφαλίσετε ότι παραμένει στη θήκη απορρυπαντικού έως ότου ξεκινήσει η φάση κύριας πλύσης. Μετά την προσθήκη απορρυπαντικού, κλείστε τη θήκη απορρυπαντικού (ή το πορτάκι).



4) Πατήστε και κρατήστε πατημένο το "Έναρξη/Παύση" για να συνεχίσει το πρόγραμμα.

ΕΠΙΛΟΓΕΣ που μπορείτε να επιλέξετε με το κουμπί "Επιλογές"

Πρόπλυση

Βοηθά στον καθαρισμό πολύ λερωμένων ρούχων προσθέτοντας μια φάση πρόπλυσης στο επιλεγμένο πρόγραμμα πλύσης.

Για πολύ λερωμένα ρούχα, π.χ. με άμμο, κοκκώδεις ακαθαρσίες. Επεκτείνει το πρόγραμμα κατά περίπου 20 λεπτά. Προσθέστε απορρυπαντικό και στη θέση πρόπλυσης της θήκης απορρυπαντικού ή απευθείας στον κάδο. Χρησιμοποιήστε απορρυπαντικό σε σκόνη για την κύρια πλύση έτσι ώστε να εξασφαλίσετε ότι παραμένει στη θήκη απορρυπαντικού έως ότου ξεκινήσει η φάση κύριας πλύσης.



Ξέβγαλμα με ζεστό νερό

Το πρόγραμμα ολοκληρώνεται με μια φάση ζεστού ξεβγάλματος. Μαλακώνει τις ίνες των ρούχων σας έτσι ώστε να είναι ζεστά και μαλακά όταν βγάξετε τα ρούχα σε μικρό χρονικό διάστημα μετά την ολοκλήρωση του προγράμματος.



Bio Stains 15°

Κατάλληλο για όλους τους τύπους λεκέδων, εκτός από λίπη/λάδια.

Το πρόγραμμα ξεκινάει με τη φάση πλύσης με κρύο νερό. Παρατείνει το πρόγραμμα κατά περίπου 10 λεπτά. Η πρόπλυση συνιστάται για επίμονους λεκέδες. Δεν μπορεί να επιλεγεί για Βαμβακερά 95 °C.



Σκληρή βρωμιά

Βοηθά στον καθαρισμό σκληρής βρωμιάς, ρούχων με λεκέδες, βελτιώνοντας την αποτελεσματικότητα των πρόσθετων για την αφαίρεση των λεκέδων.

Προσθέστε την κατάλληλη ποσότητα πρόσθετου κατά την πλύση για αφαίρεση λεκέδων (σε σκόνη) στη θήκη κύριας πλύσης, μαζί με το απορρυπαντικό (χρησιμοποιείτε μόνο απορρυπαντικό σε σκόνη με αυτήν την επιλογή). Το πρόγραμμα ενδέχεται να παραταθεί κατά έως 15 λεπτά.

Κατάλληλο για χρήση με καθαριστικό λεκέδων με βάση το οξυγόνο και με λευκαντικά. **Δεν πρέπει να χρησιμοποιείτε χλωρίνη και λευκαντικά.**



Εντατικό Ξέβγαλμα

Βοηθά στο να μη μένουν υπολείμματα απορρυπαντικού στα ρούχα, παρατείνοντας τη φάση ξεβγάλματος.

Αυτή η πρόσθετη λειτουργία είναι ιδιαίτερα κατάλληλη για περιοχές με πολύ μαλακό νερό και για το πλύσιμο μωρουδιακών ρούχων. Επίσης συνιστάται για άτομα με αλλεργίες.



Γρήγορο

Επιτρέπει πιο γρήγορο πλύσιμο.

Συνιστάται μόνο για ελαφρώς λερωμένα ρούχα. Δεν μπορεί να επιλεγεί για Βαμβακερά 95 °C.



ΛΕΙΤΟΥΡΓΙΕΣ

Ακύρωση ξεβγάλματος (επιλογή στο κουμπί ξεβγάλματος)

Ακυρώνει το αυτόματο στύψιμο των ρούχων στο τέλος του προγράμματος. Τα ρούχα παραμένουν στο νερό του τελευταίου ξεβγάλματος και το πρόγραμμα δεν συνεχίζει. Κατάλληλο για ευαίσθητα ρούχα που δεν είναι κατάλληλα για στύψιμο ή που πρέπει να ξεβγαλθούν με χαμηλότερη ταχύτητα στυψίματος. Δεν είναι κατάλληλο για μεταξωτά. Για τον τερματισμό της λειτουργίας "Ακύρωση ξεβγάλματος", επιλέξτε μεταξύ:

• Αποστράγγιση νερού, χωρίς στύψιμο:

περιστρέψτε τον επιλογέα για να επιλέξετε ταχύτητα στυψίματος "0", στη συνέχεια πατήστε "Εναρξη/Παύση": Το νερό θα αποστραγγιστεί και το πρόγραμμα θα τερματιστεί

• Στύψιμο ρούχων:

η προεπιλεγμένη ταχύτητα στυψίματος αναβοσβήνει – ξεκινήστε τον κύκλο στυψίματος πατώντας το "Εναρξη/Παύση".

Ή επιλέξτε διαφορετική ταχύτητα στυψίματος περιστρέφοντας τον επιλογέα, στη συνέχεια πιέστε για επιβεβαίωση και πιέστε το "Εναρξη/Παύση".

Καθυστέρηση έναρξης

Μεταθέτει την έναρξη του προγράμματος σε άλλο χρονικό σημείο.

Μην χρησιμοποιείτε υγρό απορρυπαντικό με τη συγκεκριμένη λειτουργία.

- Επιλέξτε πρόγραμμα, θερμοκρασία και ενεργοποιήστε επιπλέον επιλογές.
- Πατήστε το κουμπί "Καθυστέρηση έναρξης" – το σύμβολο καθυστέρησης στην οθόνη αναβοσβήνει.
- Περιστρέψτε τον επιλογέα για να επιλέξετε μια καθυστέρηση έως και 23 ώρες, η οποία και εμφανίζεται στην οθόνη. Επιβεβαιώστε πιέζοντας τον επιλογέα.
- Πατήστε "Εναρξη/Παύση" – ξεκινάει η αντίστροφη μέτρηση για την καθυστέρηση. Η άνω και κάτω τελεία στην οθόνη αναβοσβήνει. Η πόρτα ασφαλίσει.
- Αν έχετε επιλέξει "Συστάσεις δοσολογίας": Όταν πατήσετε το "Εναρξη/Παύση", το πλυντήριο ρούχων υπολογίζει τη συνιστώμενη ποσότητα απορρυπαντικού. προσθέστε απορρυπαντικό σύμφωνα με την υπόδειξη στην οθόνη (βλ. "Συστάσεις δοσολογίας"). Πατήστε "Εναρξη/Παύση" ξανά για να ξεκινήσει η αντίστροφη μέτρηση για την επιλεγμένη καθυστέρηση.
- Μόλις περάσει ο χρόνος καθυστέρησης, το πλυντήριο ρούχων ξεκινάει αυτόματα. Στο σημείο αυτό στην οθόνη εμφανίζεται η διάρκεια του προγράμματος.

Για ακύρωση της λειτουργίας "Εναρξη καθυστέρησης":

- Πατήστε το "Εναρξη/Παύση" για να ακυρώσετε την καθυστέρηση έναρξης.

ΚΑΘΑΡΙΣΜΟΣ ΚΑΙ ΣΥΝΤΗΡΗΣΗ ΚΑΙ ΑΝΤΙΜΕΤΩΠΙΣΗ ΠΡΟΒΛΗΜΑΤΩΝ

Για τη συντήρηση, τον καθαρισμό και για την αντιμετώπιση προβλημάτων, δείτε τον **Οδηγό χρήσης και φροντίδας**.

Μπορείτε να παραλάβετε τον **Οδηγό χρήσης και φροντίδας** ως εξής:

- Κέντρο εξυπηρέτησης πελατών καλώντας στον αριθμό που υπάρχει στο βιβλιαράκι εγγύησης
- Κατεβάστε τον από την ιστοσελίδα της Whirlpool <http://docs.whirlpool.eu>



Κλειδωμα πλήκτρων

Κλειδώνει τα πλήκτρα και τον επιλογέα του πίνακα ελέγχου έναντι αθέμιτης λειτουργίας.

Για το κλειδωμα των πλήκτρων:

- Το πλυντήριο ρούχων πρέπει να είναι ενεργοποιημένο.
- Πατήστε και κρατήστε πατημένο το κουμπί επιλογών έως ότου ανάψει στην οθόνη το σύμβολο του κλειδιού. Τώρα ο επιλογέας και τα πλήκτρα είναι κλειδωμένα. Λειτουργεί μόνο το "On/Off" (Ενεργοποίηση/Απενεργοποίηση).

Αν απενεργοποιήσετε και στη συνέχεια ενεργοποιήσετε το πλυντήριο ξανά, το κλειδωμα πλήκτρων παραμένει ενεργό έως ότου το ξεκλειδώσετε.

Για να ξεκλειδώσετε τα πλήκτρα, πατήστε και κρατήστε πατημένο το κουμπί επιλογών έως ότου σβήσει στην οθόνη το σύμβολο του κλειδιού.

ΔΕΙΚΤΕΣ

Μπορείτε να ανοίξετε την πόρτα.

Βλάβη: Παροχή νερού κλειστή. Η παροχή νερού στη συσκευή έχει διακοπεί ή δεν επαρκεί.

Βλάβη: Φίλτρο νερού μπουκωμένο. Δεν γίνεται αποστράγγιση νερού. Το φίλτρο νερού μπορεί να είναι μπουκωμένο.

Βλάβη: Απευθυνθείτε στο Σέρβις. Ανατρέξτε στην ενότητα "Αντιμετώπιση προβλημάτων" στο "Οδηγός χρήσης και φροντίδας".

Σε περίπτωση βλάβης, ανατρέξτε στην ενότητα "Αντιμετώπιση προβλημάτων" στον "Οδηγό χρήσης και φροντίδας".

Whirlpool® Καταχωρημένο εμπορικό σήμα /TM Εμπορικό σήμα του ομίλου εταιρειών Whirlpool - © Πνευματικά δικαιώματα Whirlpool Europe s.r.l. 2014. Με την επιφύλαξη όλων των δικαιωμάτων - <http://www.whirlpool.eu>



400010781028