

Health & Safety and Installation guide
Vejledning vedrørende arbejdsmiljø og installation
Terveys & Turvallisuus sekä Asennusopas
Helse & Sikkerhet, og Installasjonsveiledning
Hälsa & Säkerhet och Installationsanvisningar

EN ENGLISH

Health and Safety guide 3
Installation guide 18

DA DANSK

Sundheds- og sikkerhedsvejledning 6
Monteringsvejledning 18

FI SUOMI

Terveys- ja turvallisuusasioiden opas 9
Asennusohjeet 18

NO NORSK

Helse og Sikkerhetsveiledning 12
Installasjonsveiledning 18

SV SVENSKA

Hälsa och säkerhet 15
Installationsanvisningar 18

SAFETY INSTRUCTIONS

IMPORTANT TO BE READ AND OBSERVED

Before using the appliance carefully read these safety instructions.

Keep them close at hand for future reference.

These instructions and the appliance itself provide important safety warnings, to be observed at all times.

The manufacturer declines any liability for failure to observe these safety instructions, for inappropriate use of the appliance or incorrect setting of controls.

SAFETY WARNINGS

Very young (0-3 years) and young children (3-8 years) shall be kept away from the appliance unless continuously supervised. Children from 8 years old and above and persons with reduced physical, sensory or mental capabilities or lack of experience and knowledge can use this appliance only if they are supervised or have been given instructions on safe use and understand the hazards involved. Children must not play with the appliance.

Cleaning and user maintenance must not be carried out by children without supervision.

PERMITTED USE

CAUTION: The appliance is not intended to be operated by means of an external timer or separate remote controlled system.

This appliance is solely for domestic, not professional use. Do not use the appliance outdoors.

Do not store explosive or flammable substances such as aerosol cans and do not place or use gasoline or other flammable materials in or near the appliance: a fire may break out if the appliance is inadvertently switched on.

This appliance is intended to be used in household and similar applications such as:

- staff kitchen areas in shops, offices and other working environments;
- farm houses;
- by clients in hotels, motels and other residential type environments;
- bed and breakfast type environments.

The appliance must be used only to wash domestic crockery in accordance with the instructions in this manual.

The water supply tap must be shut off and the plug should be removed from the electrical socket at the end of every cycle and before cleaning the appliance or carrying out any maintenance work.

Disconnect also the appliance in the event of any malfunction.

INSTALLATION

The appliance must be handled and installed by two or more persons. Use protective gloves to unpack and install the appliance.

Installation and repairs must be carried out by a qualified technician, in compliance with the manufacturer's instructions and local safety regulations. Do not repair or replace any part of the appliance unless

specifically stated in the user manual.

Children should not perform installation operations. Keep children away during installation. Keep the packaging materials (plastic bags, polystyrene parts, etc.) out of reach of children, during and after the installation.

After unpacking the appliance, make sure that it has not been damaged during transport. In the event of problems, contact the dealer or your nearest After-sales Service.

The appliance must be disconnected from the power supply before any installation operation.

During installation, make sure the appliance does not damage the power cable.

Only activate the appliance when the installation has been completed.

Connection to the mains water supply must be carried out by a qualified technician in compliance with the manufacturers instructions and applicable local safety regulations.

The appliance is to be connected to the water mains using new hose sets. The old hose-sets should not be reused. All hoses must be securely clamped to prevent them coming loose during operation. All local waterboard regulations must be complied with. Water supply pressure 0.05 - 1.0 MPa.

The inlet water temperature depends on the dishwasher model. If the installed inlet hose is marked "25°C max", the

maximum allowed water temperature is 25°C. For all other models the maximum allowed water temperature is 60°C.

Do not cut hoses and, in the case of appliances fitted with a waterstop system, do not immerse the plastic casing containing the inlet hose in water.

If hoses are not long enough, contact your local dealer.

Make sure the inlet and drain hoses are kink-free and are not crushed. Before using the appliance for the first time, check the water inlet and drain hose for leaks.

During use, the access to the rear wall should be limited in a sustainable manner such as approaching the device to the wall or furniture board.

When installing the appliance make sure that the four feet are stable and resting on the floor, adjusting them as required, and check that the appliance is perfectly levelled using a spirit level.

If installing the appliance at the end of a row of units making the side panel accessible, the hinge area must be covered to prevent risk of crushing.

For dishwashers having ventilation openings in the base, the openings must not be obstructed by a carpet.

ELECTRICAL WARNINGS

For installation to comply with current safety regulations, an omnipolar switch with minimum contact gap of 3mm is required and the appliance must be earthed.

If the power cable is damaged, replace with an identical one. The power cable must only be

replaced by a qualified technician in compliance with the manufacturer instruction and current safety regulations. Contact an authorized service centre. If the fitted plug is not suitable for your socket outlet, contact a qualified technician. The power cable must be long enough to connect the appliance, once fitted in its housing, to the main power supply. Do not pull the power supply cable.

Do not use extension leads, multiple sockets or adapters. Do not operate this appliance if it has a damaged mains cord or plug, if it is not working properly, or if it has been damaged or dropped. Keep the cord away from hot surfaces. The electrical components must not be accessible to the user after installation. Do not touch the appliance with any wet part of the body and do not operate it when barefoot.

CORRECT USE

The water in the dishwasher is not potable.

The maximum number of place settings is shown in the product sheet.

The door should not be left in the open position since this could present a tripping hazard.

The open dishwasher door can only support the weight of the loaded rack when pulled out.

Do not rest objects on the door or sit or stand on it.

Use only detergent and rinse additives designed for an automatic dishwasher.

WARNING: Dishwasher detergents are strongly alkaline. They can be extremely dangerous if swallowed. Avoid contact with the skin and eyes

and keep children away from the dishwasher when the door is open.

Check that the detergent receptacle is empty after completion of the wash cycle. Store the detergent, rinse aid and salt out of reach of children.

WARNING: Knives and other utensils with sharp points must be loaded in the basket with their points down or placed in a horizontal position.

The water supply tap must be shut off and the plug should be removed from the electrical socket at the end of every program and before cleaning the dishwasher or carrying out any maintenance work.

Disconnect also the dishwasher in the event of any malfunction.

CLEANING AND MAINTENANCE

Never use steam cleaning equipment.

Wear protective gloves for cleaning and maintenance.

The appliance must be disconnected from the power supply before any maintenance operation.

SAFEGUARDING THE ENVIRONMENT

DISPOSAL OF PACKAGING MATERIALS

The packaging material is 100% recyclable and is marked with the recycle symbol:




The various parts of the packaging must therefore be disposed of responsibly and in full compliance with local authority regulations governing waste disposal.

SCRAPPING OF HOUSEHOLD APPLIANCES

When scrapping the appliance, make it unusable by cutting off the power cable and removing the doors and shelves (if present) so that children cannot


easily climb inside and become trapped.

This appliance is manufactured with recyclable  or reusable materials. Dispose of it in accordance with local waste disposal regulations.

For further information on the treatment, recovery and recycling of household electrical appliances, contact your competent local authority, the collection service for household waste or the store where you purchase the appliance.

This appliance is marked in compliance with European Directive 2012/19/EU, Waste Electrical and Electronic Equipment (WEEE).

By ensuring this product is disposed of correctly, you will help prevent potential negative consequences for the environment and human health, which could otherwise be caused by inappropriate waste handling of this product..

The symbol  on the product or on the accompanying documentation indicates that it should not be treated as domestic waste but must be taken to an appropriate collection centre for the recycling of electrical and electronic equipment.

DECLARATION OF CONFORMITY

This appliance has been designed, constructed and distributed in compliance with the safety requirements of EC Directives: 2006/95/EC, 2004/108/EC, 93/68/EEC and 2011/65/EU (RoHS Directive).

This appliance has been designed, constructed and distributed in compliance with the Ecodesign and energy Labelling Requirements of EC Directives: 2009/125/EC and 2010/30/EU.

SIKKERHEDSANVISNINGER

VIGTIGT AT LÆSE OG OVERHOLDE

Læs følgende sikkerhedsregler med omhu, før apparatet tages i brug.

Opbevar dem på et let tilgængeligt sted til eventuel senere brug.

Disse anvisninger og selve apparatet er forsynet med vigtige oplysninger om sikkerhed, der altid skal overholdes.

Fabrikanten frasiger sig ethvert ansvar for tilsidesættelse af disse sikkerhedsregler, for u hensigtsmæssig brug af apparatet eller forkerte betjeningsindstillinger.

SIKKERHEDSADVARSLER

Små børn (0-3 år) og børn i alderen 3-8 år skal holdes borte fra apparatet, medmindre de er under konstant opsyn.

Apparatet kan bruges af børn på 8 år og derover, og personer med nedsatte fysiske, sensoriske eller mentale evner eller med manglende erfaring og viden, hvis disse er under opsyn eller er oplært i brugen af apparatet på en sikker måde og, hvis de forstår de involverede farer. Børn må ikke lege med apparatet. Rengøring og brugervedligeholdelse må ikke udføres af børn uden opsyn.

TILLADT BRUG

FORSIGTIG: Apparatet er ikke beregnet til at blive startet ved hjælp af en ekstern timer eller separat fjernbetjening. Dette apparat er udelukkende til brug i hjemmet, ikke til erhvervsmæssig brug. Apparatet må ikke anvendes udendørs.

Opbevar aldrig eksplosionsfarlige eller brandbare stoffer, så som aerosoldåser, og anbring eller benyt aldrig benzin eller andre brandbare materialer i eller i apparatets nærhed: Der er risiko for brand, hvis ovnen bliver tændt ved et uheld. Dette produkt er beregnet til husholdningsbrug og lignende, så som:

- i køkkenet på arbejdspladser, kontorer og/eller forretninger
- på landbrugsejendomme;
- af kunder på hoteller, moteller og andre beboelsesomgivelser;
- på Bed & Breakfast-værelser.

Apparatet må kun anvendes til vask af service i overensstemmelse med anvisningerne i denne vejledning.

Vandforsyningsshanen skal lukkes og stikket skal tages ud af stikkontakten efter hver cyklus og før apparatet rengøres eller vedligeholdes. Dette gælder også i tilfælde af en fejlfunktion.

INSTALLATION

Flytning og opstilling af apparatet skal foretages af to eller flere personer. Anvend altid beskyttelseshandsker under udpakning og installation af apparatet. Installation og reparationer skal udføres af en autoriseret el-installatør i henhold til fabrikantens anvisninger og de gældende, lokale bestemmelser. Reparér eller udskift ingen af apparatets

dele, medmindre det kræves specifikt i brugervejledningen. Børn bør ikke udføre installationshandlinger. Børn skal derfor holdes væk under installationen. Hold emballagen (plastikposer, dele af polystyren, etc.) udenfor børns rækkevidde under og efter installationen. Kontrollér, at apparatet ikke er blevet beskadiget under transporten. Kontakt forhandleren eller serviceafdelingen, hvis der er problemer. Tag stikket ud af stikkontakten før, der udføres enhver form for installationsindgreb. Under opstillingen kontrolleres det, at apparatet ikke beskadiger elkablet. Aktiver kun apparatet, når installationen er fuldendt. Tilslutningen til vandforsyningen skal udføres af en autoriseret servicetekniker i henhold til producentens anvisninger og under overholdelse af gældende sikkerhedsforskrifter. Apparatet skal sluttes til vandforsyningen med et nyt sæt slanger. Der må ikke anvendes gamle slanger. Alle slanger skal forbindes sikkert, så de ikke kan gå løs under drift. Gældende regler fra det lokale vandvæsen skal overholdes. Vandtilførselstryk: 0,05 - 1,0 MPa. Temperaturen på vandet i indløb afhænger af opvaskemaskinens model. Hvis den installerede indløbslange er mærket med "25°C max", må vandtemperaturen højst være

25°C. Alle andre modeller tillader en maksimumtemperatur på 60 °C. Skær ikke slangerne over, og hvis maskinen er forsynet med et aquastopsystem, må plastdåsen for tilslutning til vand ikke sænkes ned i vandet. Hvis slangerne ikke er lange nok, bedes man henvende sig til forhandleren.

Sørg for, at tilløbs- og afløbsslangerne ikke er bøjedede eller klemte. Kontrollér, at tilførsels- og afløbsslangerne er tætte, inden første gangs brug. Under brug bør adgangen til bagvæggen være begrænset på en bæredygtig måde, som f.eks. ved at skubbe enheden hen til væggen eller skabe. Kontrollér, at alle fire fødder står stabilt og sikkert på gulvet, og regulér dem efter behov. Sørg desuden for, at apparatet er i vater ved hjælp af et vaterpas.

Hvis apparatet installeres yderst i et modul køkken, så den ene side af maskinen er ubeskyttet, skal området ved hængslerne tildækkes for at undgå risiko for klemning. På opvaskemaskiner med ventilationsåbninger ved bunden må åbningerne ikke dækkes til med et tæppe.

ADVARSLER OM ELEKTRICITET

For at opfylde de gældende sikkerhedsdirektiver for installation skal der anvendes en flerpolet kontakt med en afstand på mindst 3 mm, og apparatet skal være jordforbundet.

Udskift et beskadiget strømkabel med et tilsvarende kabel. Strømkablet må kun udskiftes af en autoriseret el-

installatør i henhold til producentens anvisninger og den gældende lovgivning. Henvend dig til autoriserede servicecentre. Man kontakter en autoriseret installatør, hvis det faste stik ikke passer til din stikkontakt.

Strømforsyningskablet skal være tilstrækkelig langt til, at det er muligt at slutte det indbyggede apparat til strømforsyningen. Træk ikke strømforsyningskablet ud. Brug ikke forlængerledninger, multistikdåser eller adaptere. Anvend ikke dette apparat, hvis netledningen eller stikproppen er beskadiget, hvis det ikke fungerer korrekt, eller hvis det er beskadiget, eller har været tabt på gulvet. Hold strømkablet væk fra varme overflader. Efter endt installation må der ikke være direkte adgang til de elektriske dele. Rør ikke ved apparatet med våde kropsdele, og brug det ikke med bare fødder.

KORREKT BRUG

Vandet i opvaskemaskinen er ikke drikkeligt. Det maksimale antal kuverter er anført på produktarket. Lågen bør aldrig efterlades i den åbne position, da dette kan medføre en fare for tipning. Den åbne låge kan kun bære vægten af den udtrukne kurv inklusive service.

Brug ikke den åbne låge som støtte, og undlad at sidde eller stå op på den.

Anvend kun opvaske- og afspændingsmidler, som er beregnet til en automatisk opvaskemaskine.

ADVARSEL: Midlerne til opvaskemaskiner er meget alkaliske. De kan være meget

farlige, hvis de indtages. Undgå berøring med huden og øjnene og hold børn væk fra opvaskemaskinen, når lågen står åben.

Kontrollér, at sæberummet er tomt ved vaskecyklussens afslutning.

Opbevar opvaskemiddel, afspændingsmiddel og salt uden for børns rækkevidde.

ADVARSEL: Knive og andre skarpe dele skal anbringes i kurven med spidsen nedad eller anbringes vandret.

Vandforsyningshanen skal lukkes og stikket skal tages ud af stikkontakten efter hvert program og før opvaskemaskinen rengøres eller vedligeholdes.

Dette gælder også i tilfælde af en fejlfunktion.

RENGØRING OG VEDLIGEHOVELSE

Anvend aldrig damprensere. Brug beskyttelseshandsker til rengøring og vedligeholdelse. Tag stikket ud af stikkontakten før, der udføres enhver form for vedligeholdelsesindgreb.

OPLYSNINGER OM MILJØHENSYN

BORTSKAFFELSE AF EMBALLAGEN


Emballagen kan genbruges 100% og er mærket med genbrugssymbolet :



Emballagen skal derfor bortskaffes i overensstemmelse med gældende, lokale regler for affaldshåndtering.

BORTSKAFFELSE AF HUSHOLDNINGSAPPARATER

Gør apparatet ubrugeligt ved at klippe strømkablet af og fjerne lågerne og hylderne (om forudsete), så børn ikke kan gemme sig i apparatet.


Apparatet er fremstillet af materialer, der kan genbruges . Det skal skrottes i henhold til gældende lokale miljøregler for bortskaffelse af affald.

Indhent yderligere oplysninger om behandling, genvinding og genbrug af elektriske husholdningsapparater hos de lokale myndigheder, renovationselskabet eller forretningen, hvor apparatet er købt.

Dette apparat er mærket i overensstemmelse med det europæiske direktiv 2012/19/EF, om affald af elektronisk og elektrisk udstyr (WEEE).

Ved at sikre at dette produkt bliver bortskaffet korrekt,

hjælper man med til at forhindre potentielle, negative konsekvenser for miljøet og folkesundheden, der kunne opstå gennem uhensigtsmæssig håndtering af dette produkt.

Symbolet  på produktet eller den ledsagende dokumentation angiver, at dette produkt ikke må bortskaffes som husholdningsaffald, men at det skal afleveres på nærmeste opsamlingscenter for genbrug af elektrisk og elektronisk udstyr.

OVERENSSTEMMELSESERKLÆRING

Maskinen er designet, fremstillet og markedsført i overensstemmelse med følgende EF-direktiver: 2006/95/EF, 2004/108/EF, 93/68/EØF og 2011/65/EU (RoHS Direktiv).

Dette apparat er designet, fremstillet og markedsført i overensstemmelse med kravene til miljøvenligt design og energimærkning i følgende EF-direktiver: 2009/125/EF og 2010/30/EU.

TURVALLISUUSOHJEET

OHJEET ON LUETTAVA JA NIITÄ ON NOUDATETTAVA

Lue nämä turvaohjeet huolellisesti läpi ennen laitteen käyttöä.

Pidä ne käsillä myöhempää käyttöä varten.

Näissä ohjeissa ja itse laitteessa on tärkeitä turvallisuutta koskevia varoituksia; noudata niitä aina.

Valmistaja ei vastaa näiden turvaohjeiden laiminlyömisestä, laitteen väärästä käytöstä tai vääristä asetuksista aiheutuvista vahingoista.

TURVALLISUUTTA KOSKEVIA VAROITUKSIA

Hyvin nuoret (0–3-vuotiaat) ja nuoret lapset (3–8-vuotiaat) on pidettävä turvallisen välimatkan päässä laitteesta, ellei heitä valvota jatkuvasti. Laitetta voivat käyttää 8-vuotta täyttäneet ja sitä vanhemmat lapset sekä fyysisesti, aisteiltaan tai henkisesti rajoitteiset tai kokemattomat ja taitamattomat henkilöt ainoastaan, jos heidän turvallisuudestaan vastaava henkilö valvoo tai opastaa heitä laitteen käytössä ja osoittaa mahdolliset vaaratilanteet. Lapset eivät saa leikkiä laitteella. Lapset eivät saa suorittaa puhdistus- tai huoltotoimenpiteitä ilman valvontaa.

SALLITTU KÄYTTÖ

HUOMIO: Laitetta ei ole tarkoitettu käytettäväksi ulkopuolisen ajastimen tai erillisen kauko-ohjatun järjestelmän kanssa.

Tämä laite on tarkoitettu ainoastaan kotitalouskäyttöön, ei siis ammattikäyttöön.

Älä käytä laitetta ulkona.

Älä säilytä räjähtäviä tai syttyviä aineita, kuten esimerkiksi aerosolipakkauksia, äläkä sijoita tai käytä bensiiniä tai muita syttyviä materiaaleja laitteessa tai sen lähetyvillä: ne saattavat syttyä palamaan, jos laite käynnistetään vahingossa.

Tämä laite on tarkoitettu kotitalouskäyttöön ja vastaaviin käyttötarkoituksiin, kuten:

- henkilöstön keittiötiloihin kaupoissa, toimistoissa ja muissa työympäristöissä
- maataloissa
- asiakaskäyttöön hotelleissa, motelleissa ja muissa asumisympäristöissä
- aamiaishotellityyppisissä ympäristöissä.

Laitetta saadaan käyttää ainoastaan kotitaloudessa käytettävien astioiden pesemiseen tämän oppaan ohjeiden mukaisesti.

Vesihana on suljettava ja pistoke irrotettava pistorasiasta jokaisen pesukerran jälkeen sekä ennen laitteen puhdistamiseen tai huoltotoimenpiteisiin ryhtymistä.

Irrota laitteen kytkennät myös minkä tahansa toimintahäiriön sattuessa.

ASENNUS

Laitteen käsittely ja asennus edellyttää kahta tai useampaa henkilöä. Käytä suojakäsineitä laitteen purkamisen ja asentamisen aikana.

Asennuksen ja korjaukset saa suorittaa vain pätevä asentaja, ja ne on suoritettava valmistajan ohjeiden ja paikallisten turvallisuusmääräysten mukaisesti. Älä korjaa tai vaihda mitään laitteen osaa, ellei käyttöohjeessa nimenomaan näin kehoiteta.

Lapset eivät saa suorittaa asennustoimenpiteitä. Pidät lapset loitolla asennuksen aikana. Pidä pakkausmateriaalit (muovipussit, polystyreenipalat jne.) poissa lasten ulottuvilta asentamisen aikana ja sen jälkeen.

Kun olet purkanut laitteen pakkauksesta, varmista, että se ei ole vahingoittunut kuljetuksen aikana. Jos havaitset ongelmia, ota yhteyttä jälleenmyyjään tai lähimpään huoltopalveluun. Laitteen on oltava kytkettynä irti sähköverkosta ennen mihinkään asennustoimenpiteisiin ryhtymistä.

Varmista asennuksen aikana, että laite ei vaurioita verkkovirtajohtoa.

Käynnistä laite vasta kun asennus on viety täysin loppuun asti.

Vesiliitäntä on annettava pätevän huoltohenkilöstön tehtäväksi, ja liitäntässä on noudatettava valmistajan ohjeita sekä voimassa olevia turvallisuusmääräyksiä.

Laitteeseen täytyy liittää vesiverkkoon uutta letkusarjaa käyttäen. Vanhoja letkusarjoja ei tule käyttää uudelleen.

Kaikki letkut on kiinnitettävä huolellisesti letkukiinnittimillä,

jotta letkut eivät irtoa käytön aikana.
Noudata paikallisen vesilaitoksen kaikkia voimassa olevia määräyksiä.
Vedenottopaine: 0,05-1.0 MPa.
Tuloveden lämpötila riippuu astianpesukoneen mallista. Jos asennetussa tuloveden letkussa on merkintä "25°C Max", suurin sallittu veden lämpötila on 25 °C. Kaikissa muissa malleissa suurin sallittu veden lämpötila on 60 °C.
Letkuja ei saa lyhentää katkaisemalla.
Vesivahinkosuojauksella varustetuissa laitteissa olevaa vesiliitännän muovirasiaa ei saa upottaa veteen.
Jos letkut ovat liian lyhyitä, ota yhteys paikalliseen jälleenmyyjään.
Varmista, että vedenotto- ja tyhjennysletkut eivät ole mutkalla tai litistyneet Tarkista vedenottoletkun ja tyhjennysletkun tiiviys ennen laitteen ensimmäistä käyttökertaa.
Laitteen takapäätty tulee suojata käytön aikana sopivalla tavalla, esimerkiksi asettamalla laite takapäätty seinää tai kalustopaneelia vasten.
Laitteen asennuksen yhteydessä on varmistettava, että kaikki neljä jalkaa ovat tukevasti kiinni ja että ne tulevat kunnolla kiinni lattiaan; säädä niitä tarvittaessa tilanteen vaatimalla tavalla.
Tarkasta vesivaa'an avulla, että laite on täysin vaakasuorassa.
Jos laite sijoitetaan keittiökaluusteriöryhmän pätyyn niin, että sen kylki jää näkyviin, välttää iskujen aiheuttamat vahingot peittämällä sarana-alue suojapaneelilla.

Jos astianpesukoneen alaosassa on ilmanottoaukot, ei niitä aukkoja saa peittää matolla.

SÄHKÖASIOITA KOSKEVAT VAROITUKSET

Asennuksessa on voimassa olevien turvallisuusmääräysten mukaisesti käytettävä moninapaista kytkintä, jonka koskettimien välit ovat vähintään 3 mm; laite on maadoitettava.
Jos virtajohto on vaurioitunut, on sen tilalle vaihdettava täysin samanlainen johto.
Verkkovirtajohdon saa vaihtaa ainoastaan ammattitaitoinen sähköasentaja; toimenpide on suoritettava valmistajan antamien ohjeiden ja paikallisten turvallisuusmääräysten mukaisesti. Ota yhteys valtuutettuun huoltoliikkeeseen. Jos asennettu pistoke ei sovi kiinteistön pistorasiaan, on otettava yhteyttä ammattitaitoiseen sähköasentajaan.
Virtajohdon täytyy olla tarpeeksi pitkä, jotta laite voidaan liittää sähköverkkoon, kun laite on upotettu kalusteisiin. Älä vedä syöttövirtajohdosta.
Älä käytä jatkojohtoja, haaroitusrasioita tai adaptoreita. Älä käytä laitetta, jos virtajohto tai pistoke on vahingoittunut, jos laite ei toimi kunnolla tai jos se on vaurioitunut tai pudonnut. Pidä virtajohto erillään kuumista pinnoista. Kun asennus on tehty, sähköosat eivät saa olla käyttäjän ulottuvilla. Älä koske laitetta märin käsin, äläkä käytä sitä, kun olet paljain jaloin.

ASIANMUKAINEN KÄYTTÖ

Astianpesukoneessa oleva vesi ei ole juomakelpoista.
Suurin sallittu astiastomäärä on ilmoitettu tuotteen esittelylehtisessä.
Luukku ei saa jättää auki, sillä se voi aiheuttaa onnettomuustilanteita.
Avonainen astiapesukoneen luukku kestää ainoastaan ulos vedetyn korin painon astioineen.
Älä laita luukun päälle mitään esineitä, äläkä istu tai nouse sen päälle.
Käytä ainoastaan automaattiselle astianpesukoneelle suunniteltuja pesu- ja huuhteluaineita.
VAROITUS:
Astianpesukoneelle tarkoitetut pesuaineet ovat voimakkaasti alkalisia. Nieltyinä ne saattavat olla erittäin vaarallisia. Vältä iho- ja silmäkontaktia, sekä pidä lapset loitolla astianpesukoneesta kun sen luukku on auki.
Varmista, että pesuainetila on tyhjä pesuohjelman päättymisen jälkeen.
Säilytä pesuaine, huuhtelukirkaste ja suola poissa lasten ulottuvilta.
VAROITUS: Veitset ja muut teräväkärkiset keittiövälineet on laitettava koriin siten, että terät osoittavat alaspäin tai ovat vaakasuuntaisessa asennossa.
Vesihana on suljettava ja pistoke irrotettava pistorasiasta jokaisen pesuohjelman jälkeen sekä ennen astianpesukoneen puhdistamiseen tai huoltotoimenpiteisiin ryhtymistä.

Irrota astianpesukoneen kytkennät myös minkä tahansa toimintahäiriön sattuessa.

PUHDISTUS JA HUOLTO

Älä koskaan käytä höyrypesuria. Käytä puhdistus- ja huoltotoimenpiteiden aikana suojakäsineitä.

Laite on kytkettävä irti sähköverkosta ennen minkään huoltotoimenpiteen aloittamista.

YMPÄRISTÖNSUOJELU

PAKKAUSMATERIAALIEN HÄVITTÄMINEN

Pakkaus on valmistettu 100-prosenttisesti kierrätettävästä materiaalista ja siinä on kierrätysmerkki:



Pakkauksen osat on hävitettävä vastuullisesti ja paikallisten jätehuoltoviranomaisten määräysten mukaisesti.

KODINKONEIDEN HÄVITTÄMINEN

Kun hävität laitteen, tee siitä käyttökelvoton katkaisemalla verkkovirtajohto ja poistamalla luukut ja hyllyt (jos sellaisia on), jotta lapset eivät voi helposti kiivetä sisään ja jäädä ansaan. Tämä tuote on valmistettu

kierrätettävästä  tai

uusiokäyttöön kelpaavasta materiaalista. Hävitä laite paikallisten

jätehuoltomääräysten mukaisesti.

Lisätietoja sähkökäyttöisten kodinkoneiden käsittelystä, talteenotosta ja kierrätyksestä saat paikallisilta viranomaisilta, jätehuoltokeskuksesta tai liikkeestä, josta laite on ostettu. Tämä laite on merkitty sähkö- ja elektroniikkalaiteromua koskevan WEEE-direktiivin (Waste Electrical and Electronic Equipment) 2012/19/EU mukaisesti.

Varmistamalla, että tuote poistetaan käytöstä asianmukaisesti, voidaan auttaa estämään sellaiset ympäristö- ja terveyshaitat, jotka saattaisivat aiheutua tuotteen asiattomasta käsittelystä.

Symboli  tuotteessa tai sen asiakirjoissa tarkoittaa, ettei laitetta saa hävittää

kotitalousjätteiden mukana. Sen sijaan tuote on toimitettava sähkö- ja elektroniikkakomponenttien keräys- ja kierrätyspisteeseen.

VAATIMUSTENMUKAISUUSVAKUUTUS

Laitteen suunnittelussa, valmistuksessa ja jakelussa on noudatettu seuraavia turvallisuutta koskevia EY-direktiivejä: 2006/95/EY, 2004/108/EY, 93/68/ETY ja 2011/65/EU (RoHS-direktiivi).

Laitteen suunnittelussa, valmistuksessa ja jakelussa on noudatettu seuraavia ekosuunnittelua ja energiamerkintöjä koskevia Euroopan unionin direktiivejä: 2009/125/EY ja 2010/30/EU.

SIKKERHETSREGLER

VIKTIG INFORMASJON SOM MÅ LESES OG RESPEKTERES

Les disse sikkerhetsinstruksene nøye før du tar i bruk apparatet. Oppbevar alltid bruksanvisningene i nærheten for fremtidig referanse.

Disse instruksene og selve apparatet er utstyrt med viktige sikkerhetsmeldinger, som alltid må leses og følges.

Produsenten fraskriver seg ethvert ansvar for unnlattelse av å følge disse

sikkerhetsinstruksene, for uriktig bruk av apparatet eller feil innstilling av kontroller.

FORHOLDSREGLER MED HENSYN TIL SIKKERHET

Svært små (0–3 år) og små barn (3–8 år) skal holdes på avstand fra apparatet så sant de ikke er under konstant oppsyn. Barn fra 8 år og oppover og personer med nedsatt sansevne eller fysisk eller psykisk funksjonsevne, eller manglende erfaring og kunnskap kan kun bruke dette apparatet under tilsyn eller hvis de har fått opplæring i trygg bruk av apparatet og forstår farene det innebærer. Barn må ikke leke med apparatet. Barn må ikke foreta rengjørings- eller vedlikeholdsoppgaver uten å være under tilsyn.

TILLATT BRUK

ADVARSEL: Apparatet er ikke ment til å betjenes ved hjelp av et eksternt tidsur eller et separat system for fjernkontroll. Dette apparatet er kun for bruk i husholdningen, ikke for profesjonell bruk.

Ikke bruk apparatet utendørs.

Du må ikke oppbevare eksplosive stoffer eller lett antennelig stoffer som for eksempel spraybokser og du må aldri plassere eller bruke bensin eller lett antennelig material i nærheten av apparatet: Hvis apparatet så blir slått på ved en feiltakelse, kan det føre til brann.

Dette apparatet er beregnet for bruk i husholdninger og på lignende steder som for eksempel:

- selvbetjente kjøkken for butikkansatte, på kontorer eller på andre arbeidsplasser;
- på gårder;
- av kunder på hotell, motell og andre overnattingsplasser;
- bed & breakfast og lignende omgivelser.

Apparatet må kun brukes til å vaske husholdningens servise i samsvar med instruksene i denne manualen. Vannkranen må stenges og støpselet bør fjernes fra elektriske kontakten etter hver syklus og før du gjør apparatet rent eller utfører vedlikehold. Du må også kople fra apparatet ved funksjonsfeil.

MONTERING

Flytting og montering av produktet må utføres av to eller flere personer. Bruk vernehansker for å pakke ut og installere apparatet. Installasjon og reparasjoner må utføres av en kvalifisert tekniker som følger produsentens anvisninger og i samsvar med gjeldende lokale sikkerhetsforskrifter. Forsøk

aldri å reparere eller skifte ut noen som helst del av apparatet dersom det ikke uttrykkelig oppfordres til dette i bruksanvisningen.

Barn må ikke utføre installasjonsoperasjoner. hold barn på avstand under installasjon. Hold emballasjemateriale (plastposer, deler av polyestere, osv.) utenfor barns rekkevidde, under og etter installasjonen.

Etter at du har pakket ut apparatet må du forsikre deg om at det ikke er blitt påført skade under transporten.

Dersom du oppdager noen problemer, må du kontakte forhandleren eller serviceavdelingen.

Apparatet må alltid frakobles strømmettet før installasjonen utføres.

Pass på at apparatet ikke skader strømledningen under montering.

Apparatet må ikke startes før installasjonsprosedyren er fullført.

Vanntilkobling må utføres av en kvalifisert rørlegger i henhold til produsentens anvisninger og gjeldende lokale sikkerhetsforskrifter.

Apparatet skal kobles til vanntilførselen ved hjelp av settet med nye slanger. Det gamle settet med slanger må ikke benyttes.

Alle slanger må festes med klemmer slik at de ikke løsner når maskinen er i bruk.

Følg alle gjeldende forskrifter fra det lokale vannverket. Trykk i vannforsyningen 0.05 - 1.0 MPa.

Temperaturen i vanntilførselen avhenger av oppvaskmaskinens modell. Dersom inntakslangen som monteres er merket med "25°C Max", er maksimalt tillatt temperatur til vannet 25°C. for alle de andre modellene er høyeste temperatur 60°C. Kutt aldri slangene. På apparater med vannstoppsystem må heller ikke plastboksen på vanntilførselsslengen dyppes i vann. Hvis slangene ikke er lange nok, ta kontakt med din lokale forhandler. Sørg for at slangene for vanntilførsel og vannavløp er uten krøll eller bukter. Før maskinen tas i bruk må man kontrollere at vanntilførsels- og avløpslangen er helt vanntette. Begrense tilgang til bakveggen når apparatet er i bruk ved å plassere det mot en vegg eller et møbel. Når du installerer apparatet, må du sørge for at de fire støttebena står stabilt og fast plassert på gulvet, reguler de dersom det er nødvendig, og kontroller at apparatet står helt vannrett ved å benytte et vater. Hvis apparatet befinner seg ved enden av en seksjon, slik at sidepanelet er ubeskyttet, må området rundt hengslene tildekkes for å unngå klemfare. For vaskemaskiner som har ventilasjonsåpninger på basen, må ikke åpningene dekkes til med et teppe.

ELEKTRISKE ADVARSLER

For at installasjonen skal oppfylle gjeldende sikkerhetsforskrifter, er en allpolet bryter med minimum

kontaktåpning på 3 mm påkrevd og apparatet må være jordet. Skift ut nettleddningen med en av samme slag dersom den er skadet. Utskiftingen av nettleddningen må utføres av en autorisert elektriker i overensstemmelse med produsentens anvisninger og gjeldende sikkerhetsforskrifter. Kontakt et autorisert servicesenter. Dersom støpselet som er montert ikke passer til din kontakt, må du kontakte en kvalifisert elektriker. Strømledningen må være lang nok til at det innebygde apparatet kan tilkobles strømmettet. Ikke dra i strømledningen. Ikke bruk skjøteledninger, flerkontakter eller adaptere. Ikke bruk dette apparatet dersom strømkabelen eller støpselet er skadet, hvis det ikke fungerer som det skal, eller dersom det er blitt skadet eller har falt ned. Hold ledningen borte fra varme overflater. De elektriske komponentene må ikke være tilgjengelige etter installasjonen. Ikke berør apparatet med våte kroppsdeler og ikke betjen apparatet med bare føtter.

RIKTIG BRUK

Vannet i oppvaskmaskinen kan ikke drikkes. Maksimalt antall kuverter vises i produktarket. Du må ikke la døren stå i åpen posisjon siden en kan snuble i den. Den åpne døren tåler kun tyngden av kurven inklusiv servise. Ikke plasser gjenstander på døren eller sitt eller stå på den.

Bruk kun vaskemiddel og rensmiddel som er beregnet på automatiske oppvaskmaskiner. **ADVARSEL:** Oppvaskmiddel er svært alkaliske. De kan være svært farlig å svelge. Unngå at det kommer i kontakt med hud eller øyne og hold barn på sikker avstand fra oppvaskmaskinen når døren er åpen. Kontroller at vaskemiddel beholderen er tom når vaskesyklusen er avsluttet. Oppbevar oppvaskmiddel, skyllemiddel og salt utenfor barns rekkevidde. **ADVARSEL:** Kniver og annet redskap med skarpe spisser må plasseres i kurven med spissen vendt nedover eller plasseres i horisontal posisjon. Vannkranen må stenges og støpselet bør fjernes fra elektriske kontakten etter hvert program og før du gjør ren oppvaskmaskinen eller utfører vedlikehold. Du må også kople fra oppvaskmaskinen ved funksjonsfeil.

RENGJØRING OG VEDLIKEHOLD

Bruk aldri damprenngjøringsutstyr. Bruk beskyttende hansker ved rengjøring og vedlikehold. Apparatet må alltid frakobles strømmettet før vedlikeholdet utføres.

MILJØINFORMASJON

AVFALLSBEHANDLING AV EMBALLASJE

Emballasjen består av 100% resirkulerbart materiale, og er merket med resirkuleringssymbolet:



De forskjellige delene av emballasjematerialet må derfor avhendes ifølge gjeldende miljøforskriftene til de lokale myndighetene.

KASSERING AV BRUKTE HUSHOLDNINGSAPPARAT

Før avfallsbehandling må apparatet ødelegges ved å kutte av strømledningen og demontere dører og hyller (hvor disse finnes) slik at barn

lett ikke kan klatre inn og bli sittende fast.

Apparatet er fremstilt av material som kan resirkuleres eller brukes om igjen. Apparatet må avfallsbehandles i samsvar med lokale bestemmelser angående avfallsbehandling.

For videre informasjon om behandling, gjenvinning og resirkulering av elektriske husholdningsapparater, kan du kontakte kommunen, det lokale renholdsverket eller butikken der du kjøpte apparatet.

Dette apparatet er merket i overensstemmelse med EU-direktivet 2012/19/EU for kassering av elektrisk og elektronisk utstyr (WEEE).

Ved å sørge for at dette produktet kasseres forskriftsmessig, er du med på å forebygge eventuelle negative miljø- og helsekonsekvenser som ellers ville bli påført ved uriktig avfallsbehandling av produktet.

Symbolet på produktet

eller på de vedlagte dokumentene, indikerer at dette apparatet ikke må behandles som vanlig husholdningsavfall, men transporteres til en innsamlingsstasjon for resirkulering av elektrisk og elektronisk utstyr.

OVERENSSTEMMELSESERKLÆRING

Denne maskinen er designet, produsert og markedsført i henhold til følgende EU-direktiver: 2006/95/EU, 2004/108/EU, 93/68/EØF og 2011/65/EU (RoHS Direktivet).

Dette apparatet er designet, produsert og markedsført i henhold til kravene i forordningen om Ecodesign og energimerking i EU-direktivene: 2009/125/EU og 2010/30/EU.

SÄKERHETSFÖRESKRIFTER

VIKTIGT ATT LÄSA OCH OBSERVERA

Läs dessa säkerhetsföreskrifter noga innan du använder apparaten.

Förvara dem nära till hands för framtida referens.

I denna bruksanvisning och på apparaten finns viktiga säkerhetsvarningar som du alltid ska följa.

Tillverkaren ansvarar inte för försummelse att respektera dessa säkerhetsföreskrifter, för olämplig användning av apparaten eller för felaktig inställning av reglagen.

SÄKERHETSVARNINGAR

Barn (0–8 år) ska hållas på avstånd från apparaten förutom om de hålls under ständig uppsikt. Barn från 8 års ålder och personer med nedsatt fysisk, sensorisk eller mental förmåga, eller bristande erfarenhet och kunskap, kan använda denna apparat om de hålls under uppsikt eller om de har fått instruktioner om hur apparaten används på ett säkert sätt och förutsatt att de förstår vilka faror det innebär. Barn får inte leka med apparaten. Rengöring och användarunderhåll får inte utföras av barn utan uppsikt.

TILLÅTEN ANVÄNDNING

FÖRSIKTIGT: Apparaten är inte avsedd att användas med en extern timer eller ett separat fjärrkontrollsystem.

Denna apparat är bara avsedd för hushållsbruk och inte för professionellt bruk.

Använd inte apparaten utomhus.

Förvara inte och använd inte explosiva ämnen så som sprayflaskor, gas eller annat brandfarligt material i eller i närheten av apparaten. Om apparaten skulle slås på av misstag kan materialet fatta eld. Den här apparaten är avsedd för hushållsbruk och liknande användning, såsom:

- personalrum i butiker, kontor och andra arbetsplatser
- på lantgårdsboende
- av kunder på hotell, motell och andra inkvarteringsanläggningar
- gästhem med rum inklusive frukost.

Apparaten får bara användas för att diska hushållsdisk i enlighet med instruktionerna i denna bruksanvisning. Vattenkranen ska stängas och stickproppen ska tas ut från eluttaget i slutet av varje cykel och innan du rengör apparaten eller utför underhållsarbeten. Apparaten ska även kopplas bort vid fel på den.

INSTALLATION

För att hantera och installera produkten krävs minst två personer. Använd skyddshandskar när du packar upp och installerar apparaten. Installation och reparationer ska utföras av behörig fackman i enlighet med tillverkarens anvisningar och lokala säkerhetsbestämmelser. Reparera eller byt inte ut delar på apparaten om detta inte direkt rekommenderas i bruksanvisningen.

Installationen får inte utföras av barn. Håll barn på avstånd under installationen. Förvara allt förpackningsmaterial (plastpåsar, polystyrendetaljer och liknande) utom räckhåll för barn, både under och efter installationen.

När apparaten har packats upp, kontrollera att den inte har skadats under transporten. Kontakta din återförsäljare eller närmaste kundservice om du upptäcker något problem. Apparaten ska alltid vara bortkopplad från elnätet innan installationsarbete utförs. Se till att nätkabeln inte kommer i kläm och skadas av produkten under installationen.

Sätt inte på apparaten förrän installationen har slutförts. Vattenanslutningar måste utföras av en utbildad fackman i enlighet med tillverkarens anvisningar och gällande säkerhetsföreskrifter.

Apparaten ska anslutas till vattenledningen med hjälp av en ny slangsat. Använd inte gamla slangsatser.

Alla slangar måste fästas ordentligt så att de inte lossnar under drift.

Följ gällande föreskrifter från den kommunala VA-enheten. Vattentrycket ska vara 0,05-1.0 MPa.

Vattenflödets temperatur beror på diskmaskinsmodellen. Om den installerade tilloppslangen är markerad med "25 °C Max", är maximalt tillåten vattentemperatur 25 °C. För alla andra modeller är maximalt tillåten vattentemperatur 60 °C.

Kapa aldrig slangarna. Doppa aldrig plastlådan innehållande vattenstoppsystemet i vatten på maskiner med vattenstoppsystem.

Vänd dig till en återförsäljare om slangarna inte är tillräckligt långa.

Försäkra dig om att tilllopps- och avloppsslangarna inte är vikta eller igentäppta. Kontrollera att vatten- och avloppsslangarna är täta innan maskinen används första gången.

Vid användning ska åtkomst till den bakre väggen vara begränsad på ett hållbart sätt, t.ex. att ställa maskinen mot väggen eller en möbelskiva. När apparaten installeras ska du säkerställa att de fyra fötterna är stabila och står på golvet. Justera dem om nödvändigt och kontrollera att apparaten är helt plan med hjälp av ett vattenpass.

Om apparaten installeras i slutet av en rad enheter på så sätt att dess sidopanel är åtkomlig ska gångjärnsområdet täckas över för att undvika risk för krosskada.

För diskmaskiner som har ventilationsöppningar längst ned får dessa öppningar inte täckas över med en matta.

VARNINGAR GÄLLANDE EL

För att installationen ska uppfylla gällande säkerhetskrav krävs att en allpolig brytare med minst 3 mm kontaktavstånd används och att apparaten ansluts till jord. Om nätkabeln är skadad, byt ut den mot en likadan. Nätkabeln får bara bytas ut av behörig elektriker och i enlighet med tillverkarens anvisningar och

gällande säkerhetsföreskrifter. Vänd dig till en auktoriserad serviceverkstad. Om den monterade stickproppen inte passar till ditt eluttag ska du kontakta en behörig elektriker. Nätkabeln måste vara tillräckligt lång för att apparaten ska kunna anslutas till eluttaget när den är på plats i skåpet. Dra inte i nätkabeln. Använd inte förlängningsladdar, grenuttag eller adaptrar. Använd inte apparaten om elsladden eller stickproppen är skadad, om den inte fungerar korrekt eller om den har skadats eller tappats. Håll nätkabeln borta från heta ytor. När installationen är klar ska det inte gå att komma åt de elektriska komponenterna. Vidrör aldrig apparaten med våta kroppsdelar och var inte barfota när du använder den.

KORREKT ANVÄNDNING

Vattnet i diskmaskinen är inte drickbart. Maximalt antal kuvert anges i produktbladet. Luckan får inte lämnas öppen eftersom det kan utgöra en risk för att snubbla.

När luckan är öppen klarar den endast den belastning som den utdragna korgen inklusive diskgodset utövar på den.

Använd inte den öppna luckan som avställningsyta. Sätt och ställ dig inte på luckan.

Använd bara disk- och sköljmedel som är speciellt framtagna för diskmaskiner.

VARNING: Diskmedel för maskindisk är starkt alkaliska. Det kan vara mycket farligt att förtära dem. Undvik kontakt med hud och ögon och håll barn på avstånd från

diskmaskinen när luckan är öppen.

Kontrollera att diskmedelsfacket är tomt när diskprogrammet är klart. Förvara diskmedel, sköljmedel och diskmaskinssalt utom räckhåll för barn.

VARNING: Knivar och andra redskap som är vassa ska ställas i bestickskorgen med spetsen nedåt eller läggas ned i vågrätt läge.

Vattenkranen ska stängas och stickproppen ska tas ut från eluttaget i slutet av varje program och innan du rengör diskmaskinen eller utför underhållsarbeten. Diskmaskinen ska även kopplas bort vid fel på maskinen.

RENGÖRING OCH UNDERHÅLL

Använd inte ångtvätt. Använd skyddshandskar när rengöring och underhåll utförs. Apparaten ska alltid kopplas bort från elnätet innan underhållsåtgärder utförs.

MILJÖRÅD

KASSERING AV EMBALLAGEMATERIALET

Förpackningsmaterialet kan återvinnas till 100%, vilket framgår av återvinningssymbolen :




Därför ska de olika delarna av förpackningen kasseras på ett ansvarsfullt sätt och i enlighet med gällande lokala bestämmelser för avfallshantering.

KASSERING AV HUSHÅLLSAPPARATER

Gör apparaten obrukbar innan den kasseras genom att klippa av nätkabeln. Avlägsna även luckor och hyllor (i förekommande fall) så att barn

inte kan klättra in och bli instängda i den.

Denna produkt är tillverkad av material som kan återanvändas  eller återvinnas. Kassera den enligt lokala bestämmelser för avfallshantering.

För mer information om hantering, återvinning och återanvändning av elektriska hushållsapparater, var god kontakta de lokala myndigheterna, ortens sophanteringstjänst eller butiken där apparaten inhandlades.

Denna apparat är märkt i enlighet med direktiv 2012/19/EU om avfall som utgörs av eller innehåller elektrisk och elektronisk utrustning (Waste

Electrical and Electronic Equipment, WEEE).

Genom att säkerställa en korrekt kassering av denna produkt bidrar du till att förhindra potentiella negativa konsekvenser för vår miljö och vår hälsa, som annars kan bli följderna av produkten inte hanteras på rätt sätt.

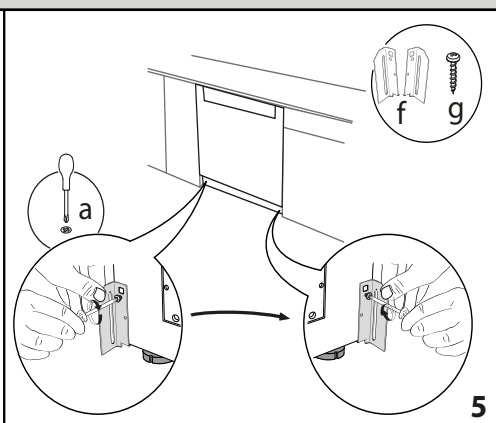
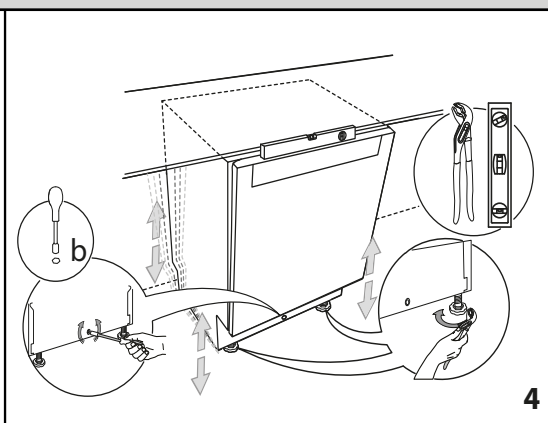
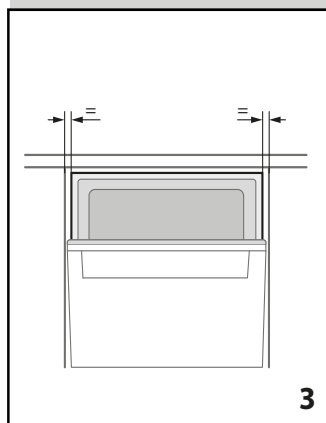
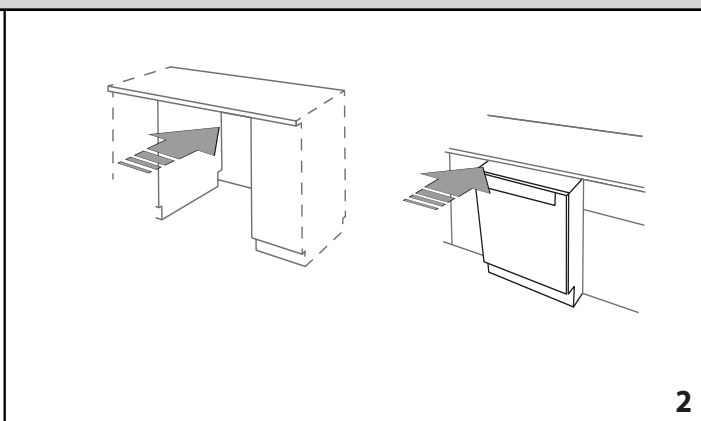
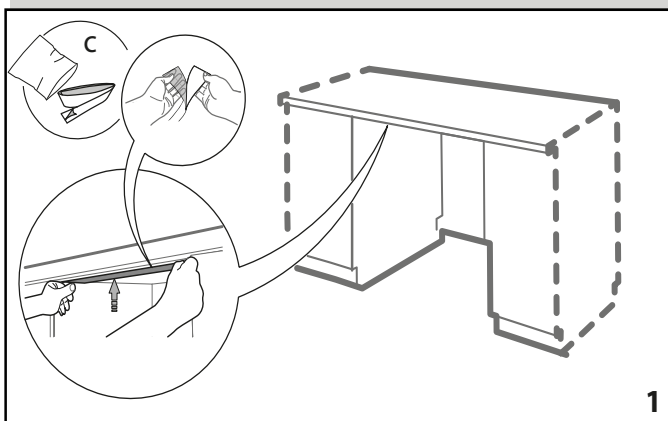
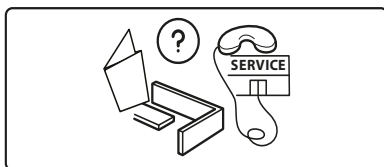
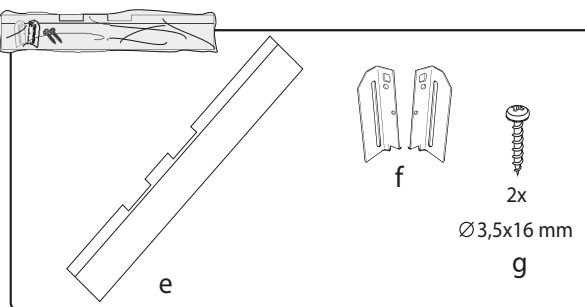
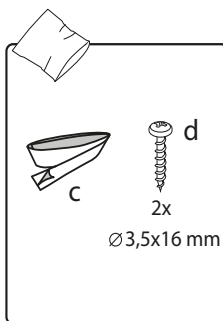
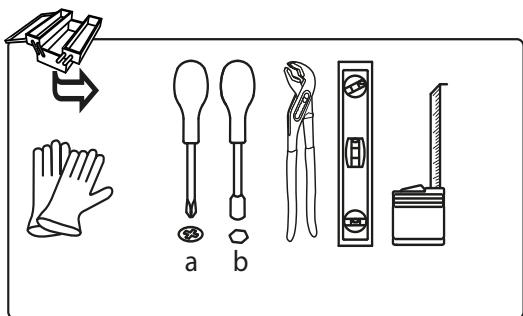
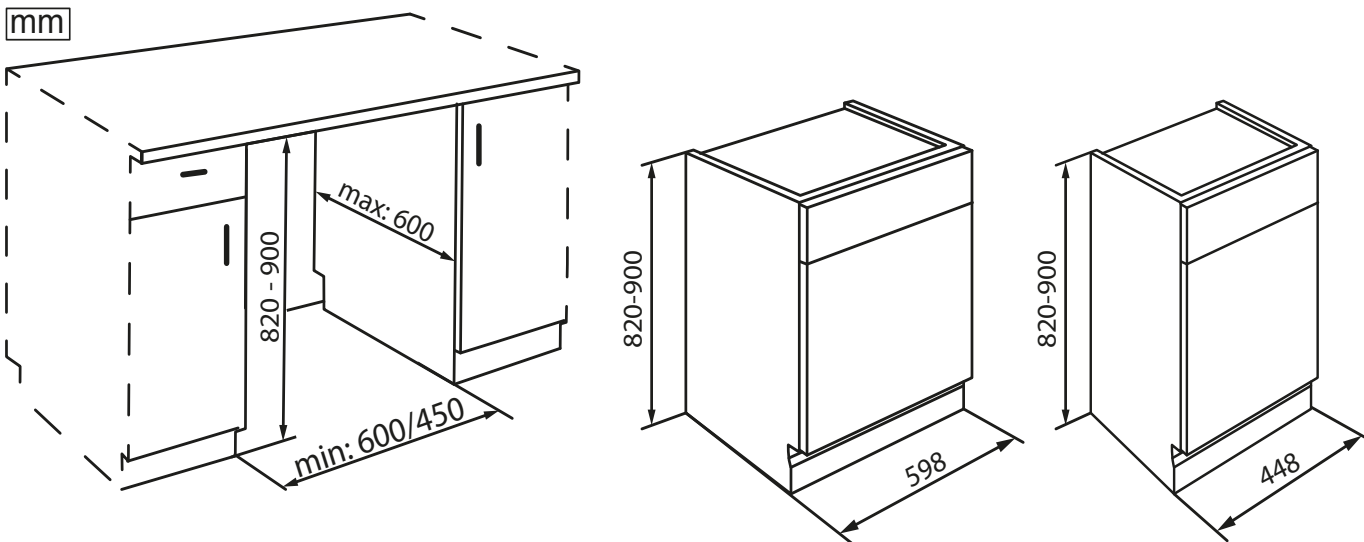
Symbolen  på apparaten

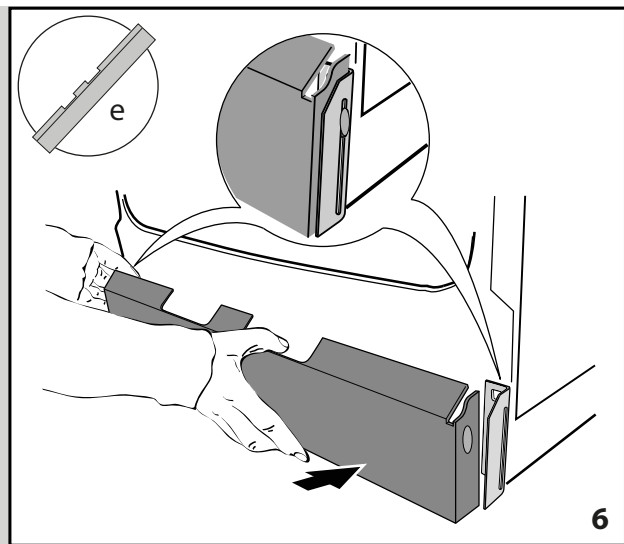
eller på de dokument som medföljer apparaten visar att denna apparat inte får skrotas som hushållsavfall, utan ska lämnas in på miljöstation för återvinning av elektrisk och elektronisk utrustning.

FÖRSÄKRAN OM ÖVERENSSTÄMMELSE

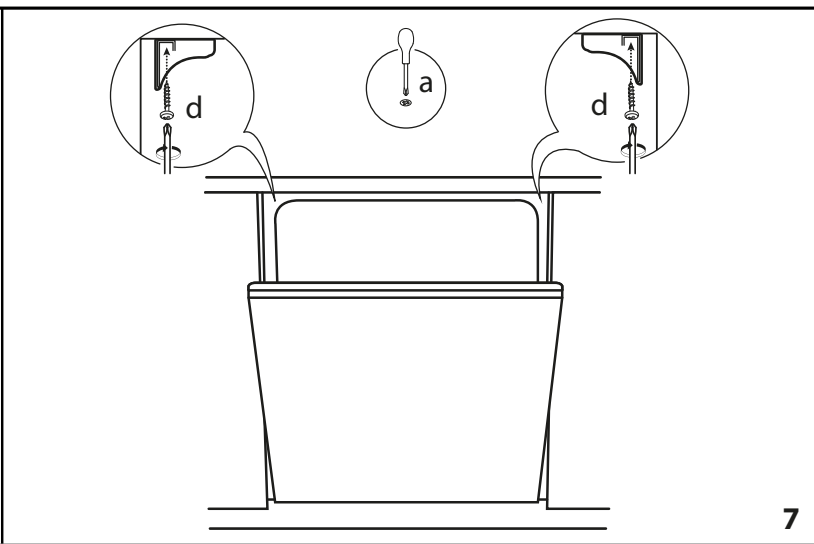
Denna maskin designas, tillverkas och marknadsförs i enlighet med säkerhetskraven i följande EG-direktiv: 2006/95/EG, 2004/108/EG, 93/68/EEG och 2011/65/EU (RoHS-direktivet).

Denna apparat har utformats, tillverkats och marknadsförts i enlighet med kraven i EU-direktiven om ekodesign och energimärkning: 2009/125/EG och 2010/30/EU.

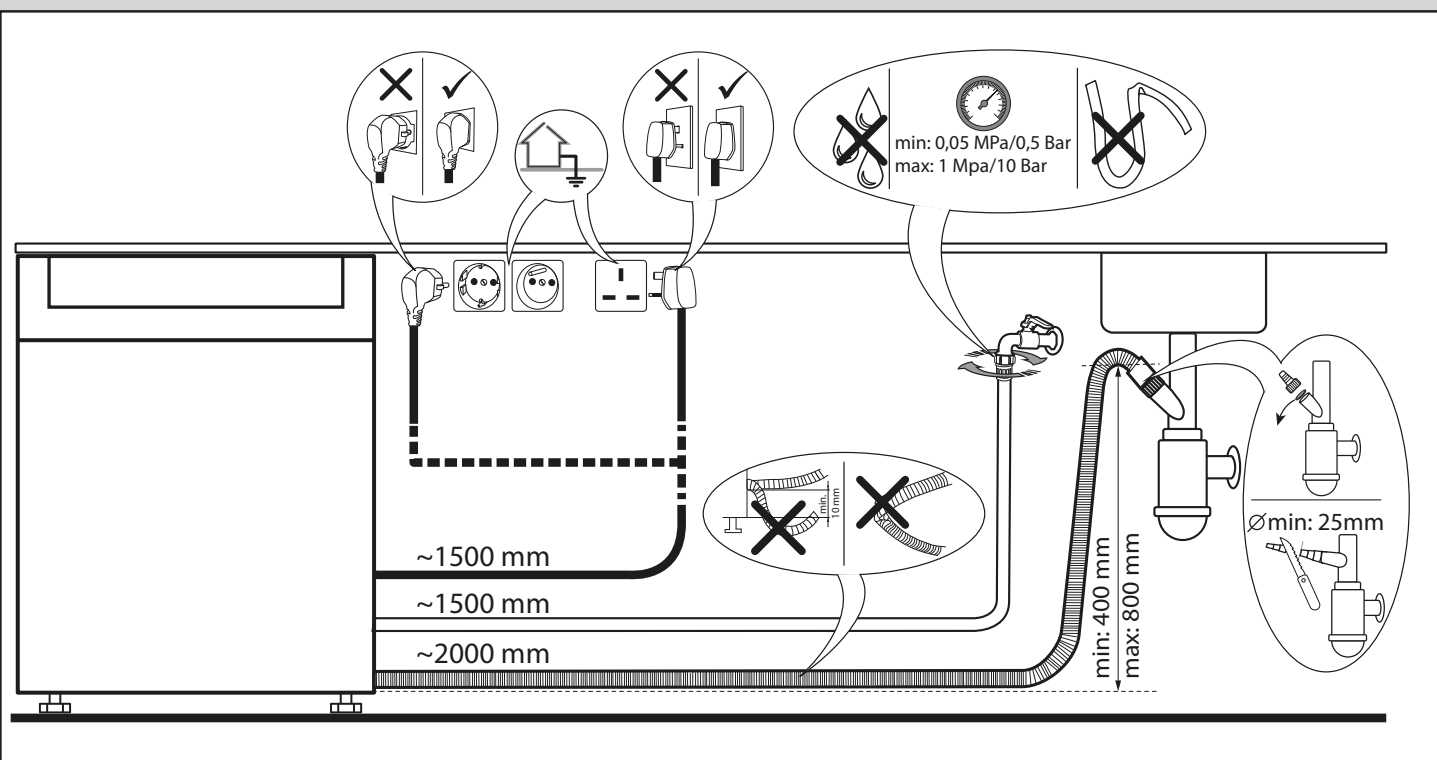




6



7



195143573.00

03/2016 - Ir- Xerox Fabriano

