

РЪКОВОДСТВО ЗА ВСЕКИДНЕВНИ СПРАВКИ



БЛАГОДАРИМ ВИ, ЧЕ ЗАКУПИХТЕ ПРОДУКТ НА WHIRLPOOL.

За да получавате по-пълно обслужване, моля, регистрирайте уреда си на www.whirlpool.eu/register

Преди да използвате уреда, прочетете внимателно ръководствата *Здраве и безопасност* и *Употреба и грижи*.

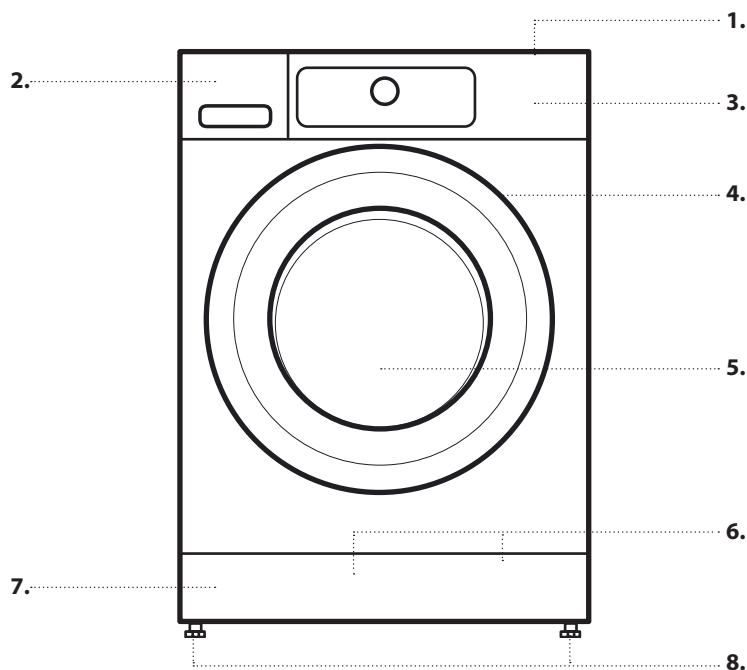


Преди да използвате машината, е задължително да се свалят транспортните болтове.

За по-подробни инструкции за премахването им вижте *Ръководството за монтаж*.

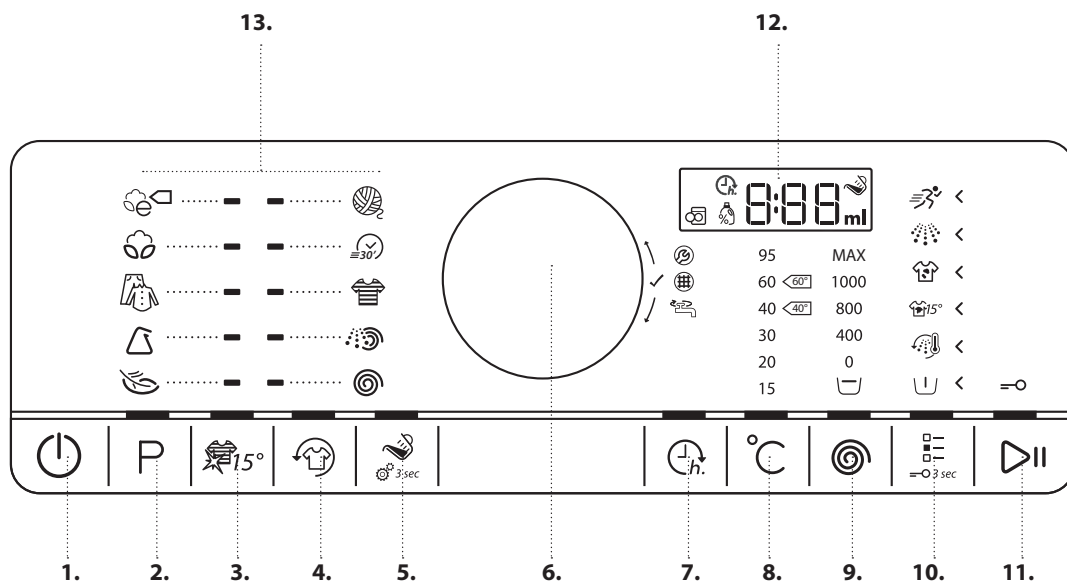
ОПИСАНИЕ НА ПРОДУКТА

УРЕД



1. Работна повърхност
2. Дозатор за перилен препарат
3. Контролен панел
4. Дръжка на вратичката
5. Вратичка
6. Воден филтър/маркуч за аварийно източване (ако има) – зад цокъла –
7. Цокъл (подвижен)
8. Регулируеми крачета (4)

КОНТРОЛЕН ПАНЕЛ



1. Бутон вкл./изкл. (Нулиране/източване, ако се натисне и задържи)
2. Бутон „Програма“
3. Бутон „Colours 15°“
4. Бутон „Грижа за освежаване“
5. Бутон "Помощ за дозиране"
6. Ключ (Завъртете за избиране/натиснете за потвърждение)
7. Бутон „Отложен старт“
8. Бутон за температура
9. Бутон за скорост на центрофугиране
10. Бутон „Опции“ (блокиране на бутоните, ако се натисне и задържи)
11. Бутон "Старт/пауза"
12. Дисплей
13. Поле с програми

ДОЗАТОР ЗА ПЕРИЛЕН ПРЕПАРАТ



1. Отделение за основно пране

- Перилен препарат за основното пране
- Препарат за отстраняване на петна
- Омекотител за водата



2. Отделение за предпране

- Перилен препарат за предпране.



3. Отделение за омекотител

- Омекотител за тъкани
- Течен препарат за колосване



Наливайте омекотителя или препарата за колосване само до маркера „max“.

4. Бутон „Освобождаване“

(Натиснете, за да извадите дозатора за перилния препарат, за да го почистите).



ПРЕПОРЪКИ ЗА ПЕРИЛНИ ПРЕПАРАТИ ЗА РАЗЛИЧНИ ВИДОВЕ ПРАНЕ

Бяло издръжливо пране	(студено – 95 °C)	Силни перилни препарати
Бяло деликатно пране	(студено – 40 °C)	Меки перилни препарати с избелващи вещества и/или добавки за яркост на цветовете
Светли/пастелни цветове	(студено – 60 °C)	Перилни препарати с избелващи вещества и/или добавки за яркост на цветовете
Ярки цветове	(студено – 60 °C)	Перилни препарати за цветно пране без избелващи вещества/ добавки за яркост на цветовете
Черно/тъмни цветове	(студено – 60 °C)	Специални перилни препарати за черно/тъмно пране

УПОТРЕБА ЗА ПРЪВ ПЪТ

Вижте раздела за ЕЖЕДНЕВНА УПОТРЕБА за информация за това, как да избирате и стартирате програмата.

ПЪРВИ ЦИКЪЛ

Когато включите пералната машина в контакта, тя ще се включи автоматично.

За да отстраните възможните остатъци от производствения процес:

- Изберете програмата „Ламук“ при температура от 95 °C.

- Добавете малко количество силен перилен препарат в отделението за основно пране на дозатора за перилен препарат (максимум 1/3 от количеството, препоръчано от производителя на перилния препарат за леко замърсено пране)



- Стартирайте програмата **без да поставяте пране.**

ВСЕКИДНЕВНА УПОТРЕБА

За повече подробности за функциите вижте ръководството за употреба и грижи/вижте последната страница за информация за това, как да получите ръководството за употреба и грижи

1. ЗАРЕДЕТЕ ПРАНЕТО

- Подгответе прането си съгласно препоръките в раздела „СЪВЕТИ И ПРЕПОРЪКИ“.
- Уверете се, че джобовите са празни, закопчаванията са затворени и връзките са завързани.



- Отворете вратичката и заредете прането. Съблюдавайте максималните размери на зареждане, посочени в отделната диаграма на програмите.

2. ЗАТВОРЕТЕ ВРАТИЧКАТА

- Уверете се, че между стъклото на вратичката и гуменото уплътнение няма пране.



- Затворете вратичката, така че да чуете как щраква.

3. ОТВОРЕТЕ КРАНА НА ВОДАТА



4. ВКЛЮЧЕТЕ ПЕРАЛНАТА МАШИНА

- Натиснете бутона „Вкл./Изкл.“, докато бутонът за програма светне. На контролния панел се появява анимация и уредът издава звук. Пералната машина вече е готова за работа.

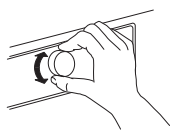


5. ЗАДАЙТЕ ЖЕЛАНАТА ПРОГРАМА

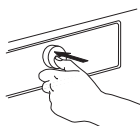
РЕЖИМ С УПЪТВАНЕ — светлините на бутоните ще Ви насочват при задаването на програмата в следния ред: Избор на програма/температура/скорост на центрофугиране/опции. Веднага след като потвърдите избора си, като натиснете бутон, осветяването преминава към следващата стъпка.

• Избор на програма:

Уверете се, че бутонът на програмата свети.



Завъртете ключа, за да изберете желаната програма. Индикаторът до избраната програма светва.



Потвърдете желаната програма, като натиснете ключа.

• Променете температурата при необходимост

Ако искате да промените посочената на дисплея температура, се уверете, че бутонът за температура свети. Завъртете ключа, за да изберете желаната температура, след което натиснете ключа, за да потвърдите.

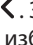


• Променете скоростта на центрофугиране при необходимост

Ако искате да промените посочената на дисплея скорост на центрофугиране, се уверете, че бутонът за скорост на центрофугиране свети. Завъртете ключа, за да изберете желаната скорост на центрофугиране или задържане на изплакването, след което натиснете ключа, за да потвърдите. За повече информация вижте ОПЦИИ, ФУНКЦИИ И ИНДИКАТОРИ.



• Изберете опции при необходимост

Ако искате да изберете допълнителни опции, се уверете, че бутонът за опции свети. Избираемите опции за Вашата програма се показват от светещите стрелки . Завъртете ключа, за да изберете желаните опции. Символът за избраната опция ще мига. Натиснете ключа, за да потвърдите. Някои опции/функции могат да се избират с натискане на бутона директно:



Вижте раздела ОПЦИИ, ФУНКЦИИ И ИНДИКАТОРИ за повече информация.

ИНДИВИДУАЛЕН РЕЖИМ

След като включите пералната машина, не е задължително да следвате РЕЖИМА С УПЪТВАНЕ.

Редът, в който избирате да зададете програмата си, зависи от Вас.

За да направите настройка, първо натиснете съответния бутон, след което завъртете ключа, за да изберете, и накрая натиснете ключа, за да потвърдите.

Диапазонът от температури, скорости на центрофугиране и опции зависи от избраната програма. Следователно се препоръчва да започнете с избора на програма.

6. ДОБАВЕТЕ ПЕРИЛЕН ПРЕПАРАТ



- Ако **не** използвате функцията за помощ за дозиране, издърпайте дозатора за перилен препарат и налейте препарат (както и добавки/омекотител) сега; спазвайте препоръките за дозиране на опаковката на перилния препарат.

Ако сте избрали ПРЕДПРАНЕ или ОТЛОЖЕН СТАРТ, спазвайте препоръките в раздела ОПЦИИ, ФУНКЦИИ И ИНДИКАТОРИ. След това внимателно затворете дозатора за перилен препарат.

- Ако използвате **функцията „Помощ за дозиране“**, **добавете препарат по-късно**, след като стартирате програмата. Вижте раздела ОПЦИИ, ФУНКЦИИ И ИНДИКАТОРИ за повече информация.

- След добавяне на перилен препарат/добавки не отваряйте дозатора за перилен препарат, за да избегнете преливане.

7. СТАРТИРАЙТЕ ПРОГРАМАТА

- Натиснете и задръжте „Старт/Пауза“, докато бутонът светне и остане включен; програмата ще се стартира.
- Ако сте избрали „Помощ за дозиране“, пералната машина показва препоръчителното количество перилен препарат за прането Ви след началото на програмата. Следвайте инструкциите в раздела ОПЦИИ, ФУНКЦИИ И ИНДИКАТОРИ/Помощ за дозиране.



8. ПРОМЯНА НА НАСТРОЙКИТЕ НА РАБОТЕЩА ПРОГРАМА ПРИ НЕОБХОДИМОСТ

Можете все пак да промените настройките, докато дадена програма работи.

Промените ще се приложат, при условие че съответната фаза на програмата още не е завършила.

- Натиснете съответния бутон (например бутона „Скорост на центрофугиране“, за да промените скоростта на центрофугиране). Избраната стойност ще мига няколко секунди.
- Докато мига, можете да регулирате настройката, като завъртите ключа. Ако стойността спре да мига, преди да сте я регулирали, натиснете отново бутона.
- Натиснете ключа, за да потвърдите новата настройка. Ако не я потвърдите, новата настройка ще се потвърди автоматично: Тя ще спре да мига.

Програмата ще продължи автоматично.

За да промените настройките на работеща програма, можете също да направите следното:

- Натиснете „Старт/Пауза“ за поставяне на работещата програма на пауза
- Променете настройките според желанията си.
- Натиснете „Старт/Пауза“ отново, за да възобновите програмата.

9. ПОСТАВЕНЕ НА ПАУЗА РАБОТЕЩА ПРОГРАМА И ОТВОРЕНЕ ВРАТИЧКАТА ПРИ НЕОБХОДИМОСТ

- Натиснете и задръжте „Старт/Пауза“ за поставяне на работещата програма на пауза.
- При условие че нивото на водата и/или температурата не са твърде високи, индикаторът за отворена врата светва. Можете да отворите вратичката, например за да добавите/извадите пране.
- Натиснете „Старт/Пауза“, за да възобновите програмата.



10. НУЛИРАНЕ НА РАБОТЕЩА ПРОГРАМА ПРИ НЕОБХОДИМОСТ

- Натиснете и задръжте бутона „Вкл./изкл.“, докато на дисплея се изпише „rES“.



Водата се източва, програмата завършва и вратичката се отключва.

11. ИЗКЛЮЧЕТЕ ПЕРАЛНАТА МАШИНА СЛЕД КРАЯ НА ПРОГРАМАТА

- На дисплея ще се изпише „End“ (Край) и индикаторът за отворена вратичка ще светне – можете да извадите прането си.



- Натиснете „Вкл./изкл.“, за да изключите пералната машина. Пералната машина ще се изключи автоматично след около четвърт час след края на програмата, за да пести енергия.
- Оставете вратичката отворена широко, така че втрешността на пералната машина да изсъхне.



СЪВЕТИ И ПРЕПОРЪКИ

СОТИРАЙТЕ ПРАНЕТО СПОРЕД

- Етикета за тип на тъканите/съвети за грижи (памук, смесени влакна, синтетика, вълна, за пране на ръка)
- Цвят (разделяйте цветните и белите дрехи, перете новите цветни изделия отделно)
- Деликатни (перете дребните изделия – като найлонови чорапогачи – и изделията с телени копчета – като сутиени – в торбичка от плат или калъфка за възглавница с цип).

ИЗПРАЗВАЙТЕ ВСИЧКИ ДЖОБОВЕ

- Предмети като монети или запалки е възможно да повредят прането Ви, както и барабана.

ЕТИКЕТИ ЗА ГРИЖИ

Температурата в символа на леген за пране посочва максималната възможна температура за пране на изделието.



Нормално механично въздействие



Понижено механично въздействие



Много понижено механично въздействие



Само за ръчно пране



Да не се пере

ПОЧИСТВАЙТЕ ВОДНИЯ ФИЛТЪР РЕДОВНО

- Това го предпазва да не се задръства, което може да доведе до това оттичащата се вода да не може да се изпомпва навън. Вижте раздела ГРИЖИ И ПОДДРЪЖКА/„Почистване на водния резервоар“ в ръководството за употреба и грижи.

ИКОНОМИИ И ОКОЛНАТА СРЕДА


- За най-добро използване на електроенергия, вода, перилен препарат и време използвайте препоръчаните максимални количества на зареждане за програмите, както е посочено в диаграмата за програмите.
- Не превишавайте дозите за перилен препарат, посочени в инструкциите на производителя. Използвайте функцията за помощ за дозиране.
- Пестете енергия, като използвате програма за пране при 60 °C вместо при 95 °C или програма за пране при 40 °C вместо при 60 °C. За памук се препоръчва програмата Еко памук  при 40 °C или 60 °C.
- Пестете енергия и време, като избирате висока скорост на центрофугиране, за да намалите количеството вода в прането преди употреба на барабанна сушилня.

ТАБЛИЦА НА ПРОГРАМИТЕ

Програма	Икони	Етикети за грижи	Температура	Макс. пране (Kg)	Избираеми чрез бутона Опции						Избираеми директно			Центро-фугиране		Перилен препарат и добавки				
					Предпране	Горещо завършване	Bio Stain 15	Силно замърсяване	Интензивно изплакване	Бързо	Colours 15°	Грижа за освежаване	Помощ за дозиране	Отложен старт	Макс. скорост на центрофугиране (об./мин.)	Задържане на изплакването	Предпране	Основно пране	Омекотител	
ЕКО ПАМУК			Студено/60 °C	макс.	—	—	—	—	✓	✓	✓	✓	✓	✓	✓	✓	—	●	○	
ПАМУК			Студено/95 °C	макс.	✓	✓	✓	✓	✓	✓	✓	✓	✓	✓	✓	✓	○	●	○	
СМЕСЕНИ			Студено/60 °C	6.0	—	✓	✓	—	✓	✓	✓	✓	✓	✓	✓	✓	—	●	○	
СИНТЕТИЧНИ			Студено/60 °C	3,5	✓	—	✓	✓	✓	✓	✓	✓	✓	✓	✓	✓	○	●	○	
ДЕЛИКАТНИ			Студено/40 °C	2,5	✓	—	—	—	—	✓	✓	✓	✓	✓	✓	1000	✓	○	●	○
WOOL			Студено/40 °C	2,0	—	—	—	—	—	✓	✓	✓	✓	✓	✓	1000	✓	—	●	○
ЦВЕТНИ			Студено/60 °C	6,0	✓	—	✓	✓	—	✓	✓	✓	✓	✓	✓	1000	✓	○	●	○
RAPID 30'			Студено/30 °C	3,0	—	—	—	—	—	—	✓	✓	✓	✓	✓	макс.	✓	—	●	○
ИЗПЛАК-ВАНЕ И ЦЕНТРОФУГИРАНЕ			—	макс.	—	—	—	—	✓	—	—	✓	—	✓	макс.	✓	—	—	○	
ЦЕНТРОФУГИРАНЕ			—	макс.	—	—	—	—	—	—	—	✓	—	✓	макс.	—	—	—	—	

Избираемо/опционално
 Не е избираемо/приложимо
 Необходимо е дозиране
 Опционално дозиране

ПРОГРАМИ

Следвайте препоръките на етикетите за грижи на прането.

ЕКО ПАМУК

Нормално замърсени памучни дрехи. Стандартна програма за памук. При 40 °C и 60 °C и най-благоприятна по отношение на консумацията на вода и енергия за памучно пране. Стойностите на енергийния етикет са въз основа на тази програма.



ПАМУК

Нормално до силно замърсени издръжливи памучни и ленени изделия.



СМЕСЕНИ

Леко до нормално замърсено пране от издръжливи памучни, ленени, изкуствени влакна или техни смеси. 1-часова програма.



СИНТЕТИЧНИ

Нормално замърсено пране от изкуствени влакна или памучни смеси.



ДЕЛИКАТНИ

Фино пране от деликатни тъкани, което се нуждае от внимателно боравене.



WOOL

Вълнени изделия, обозначени със знака Woolmark и идентифицирани като подходящи за пране в перална машина, както и тъкани от коприна (спазвайте насоките на етикета за грижи!), лен, вълна и вискоза, обозначени като „само за ръчно пране“.



RAPID 30'

Леко замърсено пране от памучни, ленени, изкуствени влакна и техни смеси. Освежаваща програма за пране без петна.



ЦВЕТНИ

Леко до нормално замърсено пране от памучни, изкуствени влакна или техни смеси; както и деликатни изделия. Допринася за запазването на цветовете. Използвайте подходящ за цветовете на прането Ви перилен препарат.



ИЗПЛ. И ЦЕНТР.

Програма за отделно изплакване и интензивно центрофугиране. За издръжливо пране.



ЦЕНТРОФУГИРАНЕ

Отделна програма за интензивно центрофугиране. За издръжливо пране.



ДАНИИ ЗА ПОТРЕБЛЕНИЕТО

Тези данни може да се различават в дома Ви поради различните условия на входната температура на водата, налягането на водата и др.

ПРОГРАМА	ТЕМПЕРАТУРА (°C)	НАТОВАРВАНЕ (KG)	ВОДА (L)	ЕНЕРГИЯ (KWH)	ПРИБЛИЗИТЕЛНА ПРОДЪЛЖИТЕЛНОСТ НА ПРОГРАМАТА (Ч:МИН)		ПРИБЛ. СЪДЪРЖАНИЕ НА ОСТАТЪЧНА ВЛАЖНОСТ (%)
					БЕЗ „БЪРЗО“	С „БЪРЗО“	
СМЕСЕНО	40	6,0	50	0,50	01:00	00:55	54
ПАМУК	95	9,0 (макс.)	90	2,60	02:40	--	53
ПАМУК	60	9,0 (макс.)	88	1,75	02:20	01:40	53
ПАМУК	40	9,0 (макс.)	84	1,00	03:20	02:00	53
СИНТЕТИЧНИ	60	3,5	50	0,95	02:20	01:20	32
СИНТЕТИЧНИ	40	3,5	45	0,68	02:20	01:20	32
ЕКО ПАМУК	60	9,0 (макс.)	57	0,86	06:00	04:00	53
ЕКО ПАМУК	60	4,5	40	0,75	03:45	*	53
ЕКО ПАМУК	40	4,5	40	0,73	03:45	*	53

Стойности, измерени в нормални условия в съответствие с IEC/EN 60456. Стойностите за вода, енергия и остатъчно съдържание на влага се отнасят за настройката по подразбиране на програмите, без опции.

макс. = максимален капацитет за натоварване на пералната машина

Шумовите стойности, дадени на етикета, се отнасят за работата на уреда след окончателното му монтиране и поставяне на подложки против шумове и вибрации в долната част на пералнята, според съответните указания.

Еко памук е стандартната програма за пране на нормално замърсени памучни изделия и е най-ефективната програма по отношение на комбинирано потребление на вода и електроенергия. С цел пестене на енергия реалната температура на водата е възможно да се отклонява от посочената температура на цикъла.

Потреблението на енергия в изключен режим е 0,25 W/ в режим на оставена включена е 0,25 W.

* Продължителност, посочена след отчитане на натоварването

ОПЦИИ, ФУНКЦИИ И ИНДИКАТОРИ

ОПЦИИ, които са директно избираема с натискане на съответния бутон

Colours 15°

Допринася за запазването на цветовете на прането, като ги пере със студена вода (15 °C). Спестява енергия, използвана за загряване на водата, като същевременно осигурява добри резултати от прането. Подходяща за леко замърсени цветни дрехи без петна. Не може да се избира за Памук 95 °C.



Грижа за освежаване

Допринася за запазването на свежестта на прането Ви, ако не можете да го извадите от машината веднага след края на програмата.



Пералната машина ще започне да завърта прането периодично след края на програмата. Това продължава около 6 часа след края на програмата за пране. Можете да го спрете по всяко време с натискане на произволен бутон; вратичката се отключва и можете да извадите прането.

Помощ за дозиране

Допринася за дозиране на правилното количество перилен препарат за количеството пране. Преди да използвате тази опция:



Концентрацията на предлаганите на пазара перилни препарати се различава значително. Поради тази причина регулирайте пералната машина според количествата препарати, които използвате. В допълнение проверете дали предварително настроеното ниво на твърдост на водата (мека) за машината съответства на местното ниво на твърдост на водата и регулирайте при необходимост (вж „Първа употреба на помощта за дозиране“ в „Упътването за употреба и грижи“).

1) Изберете помощ за дозиране:

След като изберете програмата и опциите, натиснете бутона „Помощ за дозиране“; символът за помощ за дозиране светва на дисплея.



2) Стартирайте програмата:

Стартирайте програмата, като натиснете „Стам/Пауза“. – Барабанът ще се завърти, за да установи количеството на прането; след това дисплеят ще покаже препоръчителното количество перилен препарат в ml.



3) Добавете перилен препарат:

Извадете дозатора за перилен препарат и налейте посоченото на дисплея количество перилен препарат в отделението за основно пране на дозатора за перилен препарат.



Ако сте избрали опцията „Предпране“ и искате да добавите перилен препарат и за нея, налейте половината от посоченото количество препарат в отделението за предпране в допълнение към пълното количество, което вече сте налили в отделението за основно пране. Вместо да наливате перилен препарат в дозатора, можете да го добавяте директно в барабана в топка за перилен препарат. За програми с предпране: Перилният препарат за предпране може да се поставя в барабана, препаратът за основното пране трябва да се поставя в отделението за основно пране на дозатора. В този случай използвайте прах за пране за основното пране, за да сте сигурни, че ще остане в дозатора до началото на фазата на основното пране. След като добавите перилния препарат, затворете дозатора (или вратичката).

4) Натиснете и задръжте „Стам/пауза“, за да възобновите програмата.

ОПЦИИ, които са избираеми чрез бутона „Опции“

Предпране

Допринася за почистването на силно замърсено пране, като добавя фаза на предпране към избраната програма за пране. За силно замърсено пране, например с пясък или мръсни частици.

Удължава програмата с около 20 минути.

Добавете перилен препарат и в отделението за предпране на дозатора или директно в барабана. Използвайте прах за пране за основното пране, за да сте сигурни, че препаратът ще остане в дозатора до началото на фазата на основното пране.



Горещо завършване

Програмата завършва с фаза на топло изплакване. Отпуска нишките в прането, което създава комфортно усещане за топлина при изваждане скоро след края на програмата.



Bio Stains 15°

Допринася за премахване на всички видове петна, освен мазнина/масло.

Програмата започва с фаза за пране със студена вода.

Удължава програмата с около 10 минути.

При упорити петна се препоръчва предварително третиране.

Не може да се избира за Памук 95 °C.



Силно замърсяване

Допринася за почистването на силно замърсено пране с петна, като оптимизира ефективността на добавките за отстраняване на петна.



Добавете съответно количество добавка в прането за премахване на петна (прах) в отделението за основно пране заедно с Вашия перилен препарат (само на прах). Може да удължи програмата с до 15 минути. Подходяща за употреба с препарати за отстраняване на петна на базата на кислород и избелващи средства. **Не трябва да се използват избелващи препарати с хлор и перборат.**

Интензивно изплакване

Допринася за избягването на остатъци от перилен препарат, като удължава фазата на изплакване.

Особено подходяща за бебешко пране, за лица, страдащи от алергии, и за области с мека вода.



Бързо

Позволява по-бързо пране.

Препоръчва се само за леко замърсено пране.

Не може да се избира за Памук 95 °C.



ФУНКЦИИ

Задържане на изплакването (опция на бутона „Центрофугиране“)

Изключва автоматичното центрофугиране на прането в края на програмата. Прането остава във водата от последното изплакване и програмата на продължава.

Подходяща за деликатно пране, което не е подходящо за центрофугиране или което следва да се центрофугира при по-ниска скорост. Не е подходяща за коприна. За да завършите функцията „Задържане на изплакването“, изберете между:

- **източване на водата без центрофугиране:** завъртете ключа, за да изберете скорост на центрофугиране „0“, след което натиснете „Старт/Пауза“: Водата ще се източи и програмата ще завърши
- **центрофугиране на прането:** скоростта на центрофугиране по подразбиране мига – стартирайте цикъла за центрофугиране, като натиснете „Старт/Пауза“.
Или изберете различна скорост на центрофугиране, като завъртите ключа, натиснете за потвърждение и натиснете „Старт/Пауза“.

Отложен старт

Измества стартирането на програмата Ви до по-късен час. Не използвайте течни препарати за тази функция.

- Изберете програма, температура и опции.
- Натиснете бутона „Отложен старт“ – символът за отложен старт мига на дисплея.
- Завъртете ключа, за да изберете отлагане до 23 часа, което ще се покаже на дисплея. Потвърдете с натискане на ключа.
- Натиснете „Старт/Пауза“ – започва обратното броене за отлагането. Двоеточие на дисплея мига. Вратичката се заключва.
- Ако сте избрали помощ за дозиране: Когато натиснете „Старт/Пауза“, пералната машина изчислява препоръчителното количество перилен препарат. Добавете перилен препарат съгласно посоченото на дисплея (вж. „Помощ за дозиране“). Натиснете „Старт/Пауза“ отново, за да стартирате обратното броене за избрания период на отлагане.
- След достигане на времето за отлагане, пералната машина се стартира автоматично. Тогава на дисплея се показва оставащата продължителност на програмата.

За да отмените „Отложения старт“:

- Натиснете „Старт/Пауза“, за да отмените отложения старт.

ПОДДРЪЖКА И ПОЧИСТВАНЕ И ОТСТРАНЯВАНЕ НА НЕИЗПРАВНОСТИ

За поддръжка и почистване, както и за отстраняване на неизправности, вижте **Упътването за употреба и грижи**.

Упътването за употреба и грижи може да се получи, както следва:

- Отдел за следпродажбено обслужване; с обаждане на телефонния номер в гаранционната брошура
- Изтегляне от уебсайта на Whirlpool <http://docs.whirlpool.eu>



ЗАКЛЮЧВАНЕ НА БУТОНИТЕ

Заклучва бутоните и ключа на контролния панел срещу нежелано управление.

 3 sec

За заключване на бутоните:

- Пералната машина трябва да е включена.
- Натиснете и задръжте бутона за опции, докато символът на ключ не се появи на дисплея. Ключът и бутоните са заключени. Работи само „Вкл./изкл.“.

Ако изключите и след това включите пералната машина, заключването за деца остава активно, докато не го отключите. За да отключите бутоните, натиснете и задръжте бутона за опции отново, докато символът на ключ не изчезне от дисплея.

ИНДИКАТОРИ

Вратичката може да се отваря.

Неизправност: Кранът на водата е затворен.

Пералната машина няма/има недостатъчно подаване на вода.

Неизправност: Водният филтър е запушен. Водата не може да се източи; възможно е водният филтър да е запушен

Неизправност: Свържете се със сервисния отдел. Вижте раздела за отстраняване на неизправности в упътването за употреба и грижи.

В случай на неизправности вижте раздела за отстраняване на неизправности в упътването за употреба и грижи.

ПОДДРЪЖКА И ПОЧИСТВАНЕ И ОТСТРАНЯВАНЕ НА НЕИЗПРАВНОСТИ

СВЪРЗВАНЕ С ОТДЕЛА ЗА СЛЕДПРОДАЖБЕНО ОБСЛУЖВАНЕ

Посочете и двата номера на сервисния стикер от вътрешната страна на вратичката, когато се свързвате с екипа за следпродажбено обслужване.

<http://www.whirlpool.com>

Телефонният номер е посочен в гаранционната брошура.



400010777303

