

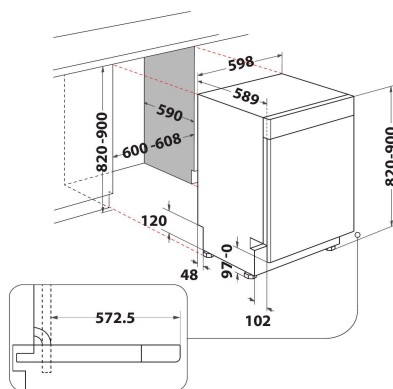
# WUC 3T133 PF X

12NC: 869991626660

EAN-kod: 8003437620362

Whirlpool

SENSING THE DIFFERENCE



## PRODUKTEGENSKAPER

| Konstruktion                                 | Inbyggd                  |
|--|--------------------------|
| Installationstyp                             | Underbyggd               |
| Typ av reglage                               | Elektronisk              |
| Typ av kontrollinställning och signalenheter | -                        |
| Demonterbar toppskiva                        | N/A                      |
| Färg   | Rostfri                  |
| Anslutningseffekt                            | 1900                     |
| Ström  | 10                       |
| Spänning                                     | 220-240                  |
| Frekvens                                     | 50                       |
| Nätkabelns längd                             | 130                      |
| Elkontakt                                    | Schuko                   |
| Längd, tilloppsslang                         | 155                      |
| Längd, avloppsslang                          | 150                      |
| Justerbara fötter                            | Ja, justerbara framifrån |
| Höjd   | 820                      |
| Bredd  | 598                      |
| Djup   | 590                      |
| Min inbyggnadshöjd i nisch                   | 820                      |
| Max inbyggnadshöjd i nisch                   | 900                      |
| Min inbyggnadsbredd i nisch                  | 600                      |
| Max inbyggnadsbredd i nisch                  | 600                      |
| Inbyggnadsdjup i nisch                       | 590                      |
| Nettovikt                                    | 47                       |
| Bruttovikt                                   | 49                       |

## TEKNISKA DATA

|   |         |
|---|---------|
| Automatiska program                             | Ja      |
| Maxtemperatur inkommande vatten, °C             | 60      |
| Alternativ för startfördröjning                 | Steglös |
| Fördröjd start, max. tid                        | 24      |
| Programförloppsindikering                       | -       |
| Display, programtid                             | Ja      |
| Saltindikator                                   | Ja      |
| Sköljmedelsindikator                            | Ja      |
| Säkerhetsanordning                              | Ja      |
| Höj- och sänkbar överkorg                       | Ja      |
| Största tallrik i överkorg                      | 0       |
| Största tallrik i underkorg                     | 0       |
| Maximum number of place settings (EU 2017/1369) | 14      |
| Pelarmontage                                    | Saknas  |

## ENERGI & PRESTANDA

|   |      |
|---|------|
| Energy Efficiency Class (Regulation (EU) 2017/1369)                           | D    |
| Energy Consumption for 100 cycles Eco Programme (EU 2017/1369)                | 85   |
| Power consumption in standby mode (Psm) (EU 2017/1369)                        | 0,50 |
| Power consumption in off-mode (Po) (EU 2017/1369)                             | 0,00 |
| The water consumption of the eco programme in liters per cycle (EU 2017/1369) | 9,5  |
| Airborne acoustical noise emissions (EU 2017/1369)                            | 43   |
| Airborne acoustical noise emission class (EU 2017/1369)                       | B    |
| Programme duration in HMM (EU 2017/1369)                                      | 3:10 |