

**Instructions for use**  
**Bedienungsanleitung**  
**Notice d'utilisation**  
**Gebruiksaanwijzing**  
**Instrucciones de uso**  
**Instruções de utilização**  
**Istruzioni per l'uso**



**Οδηγίες χρήσης**  
**Bruksanvisning**  
**Brukerveiledning**  
**Brugsanvisninger**  
**Käyttöohje**  
**Instrukcja obsługi**  
**Návod k obsluze**



**Návod na použitie**  
**Használati útmutató**  
**Инструкция по эксплуатации**  
**Инструкции за употреба**



**Instrucțiuni privind siguranța**  
**Інструкції з використання**  
**Пайдалану нұсқаулығы**  
**دليل الاستعمال**

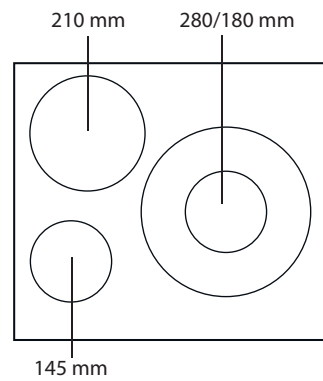
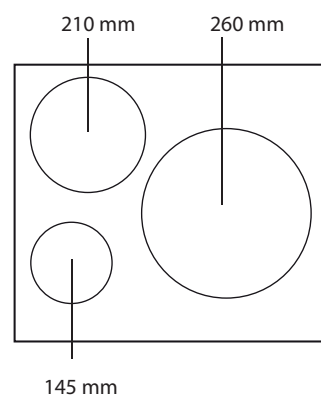
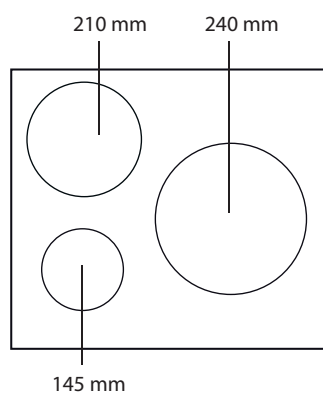
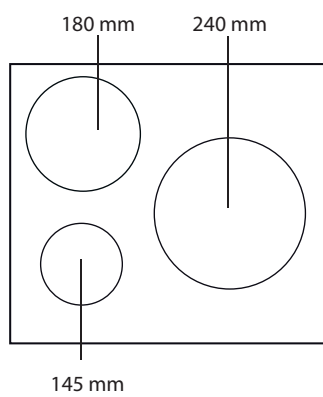
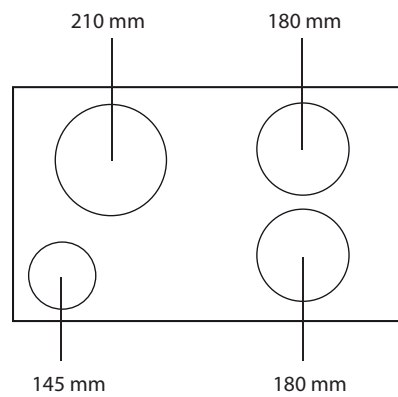
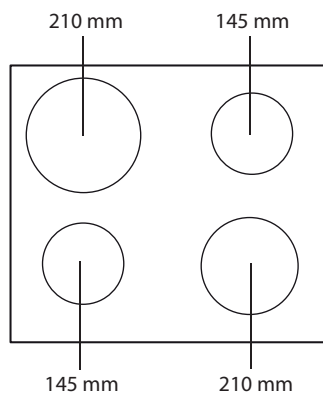
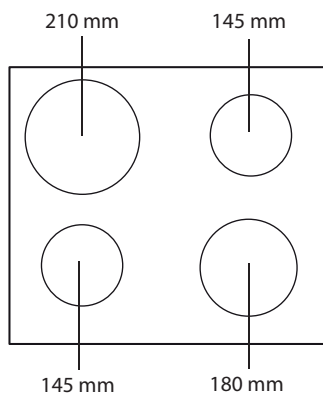
**Whirlpool**

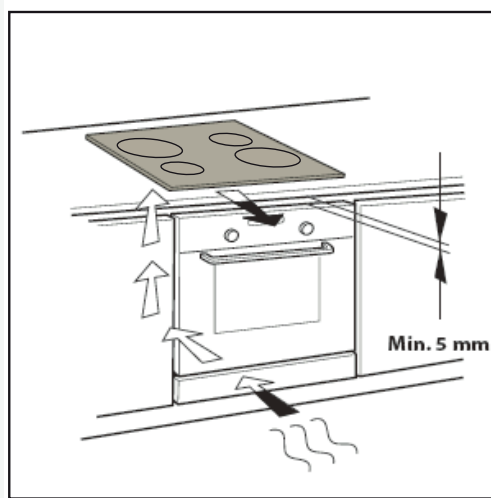
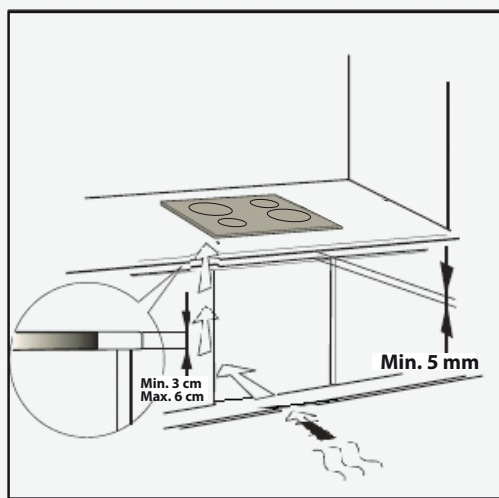
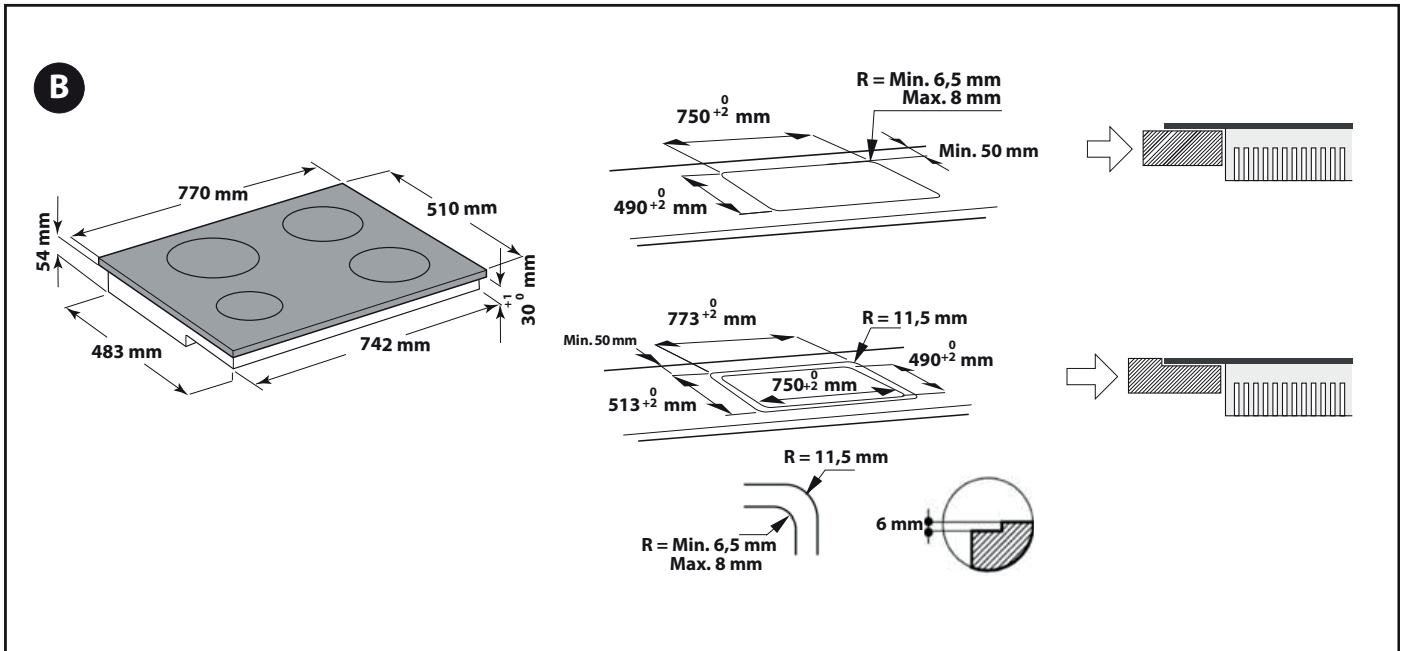
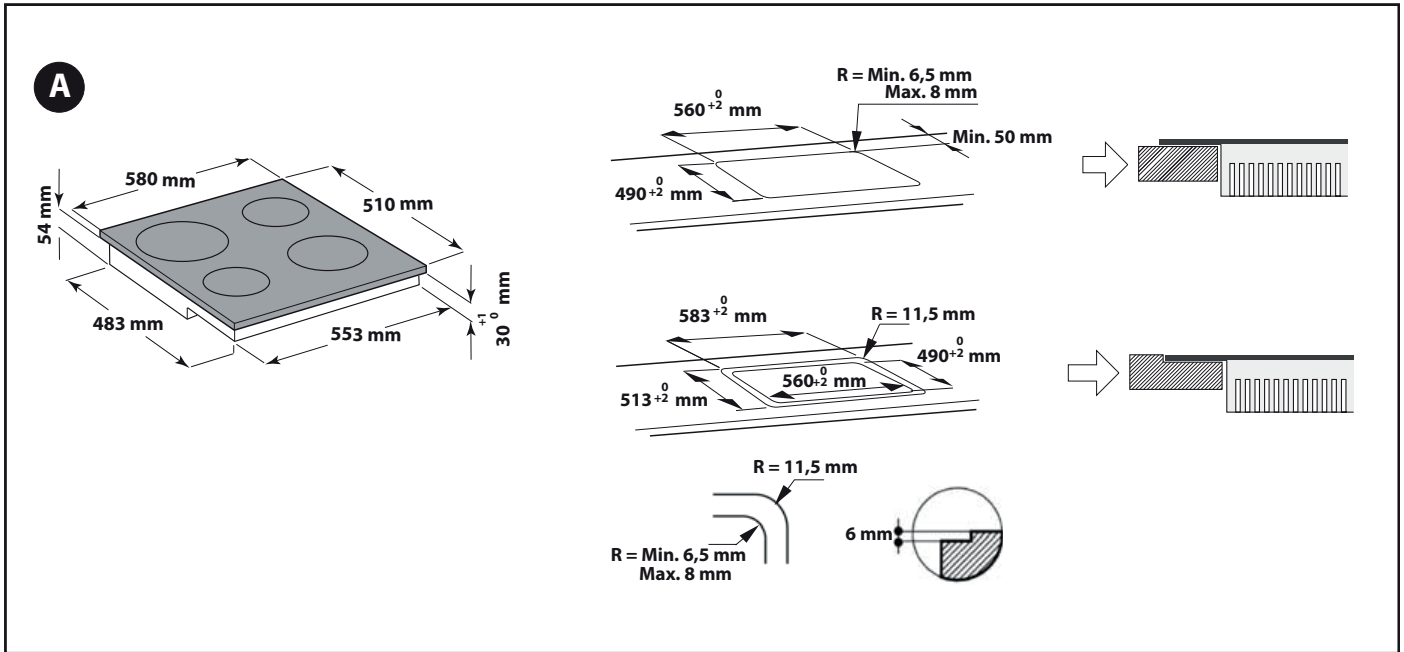
SENSING THE DIFFERENCE

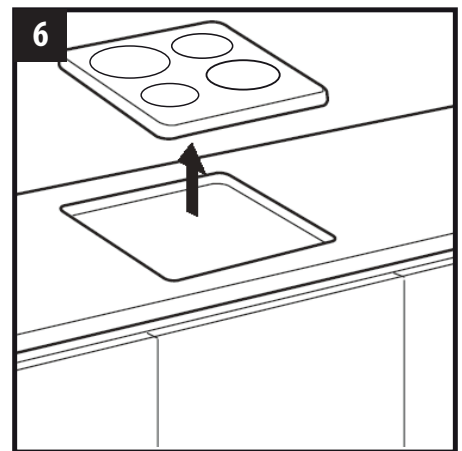
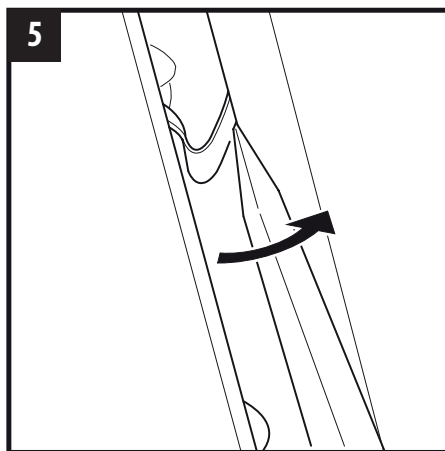
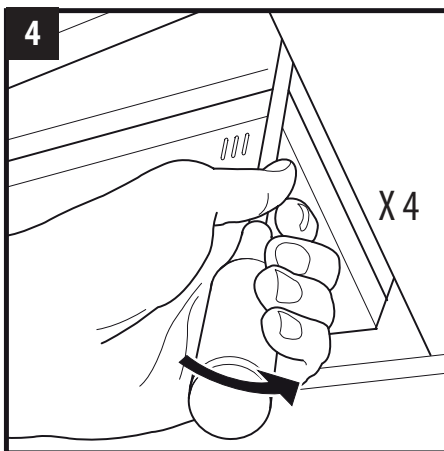
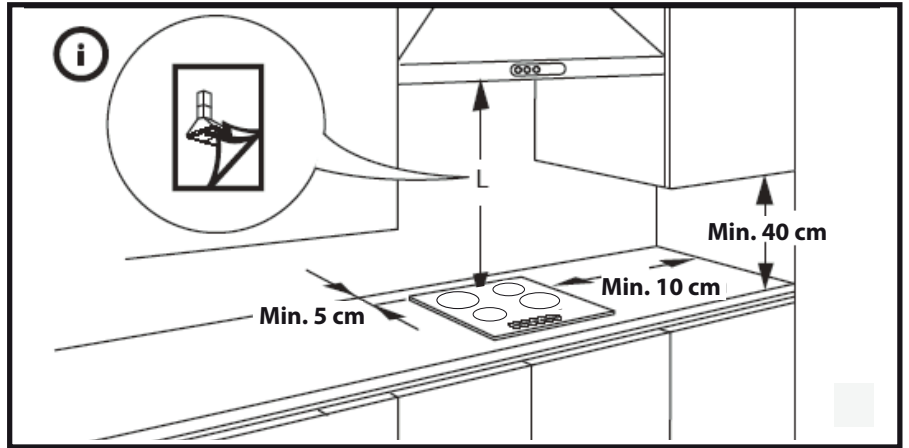
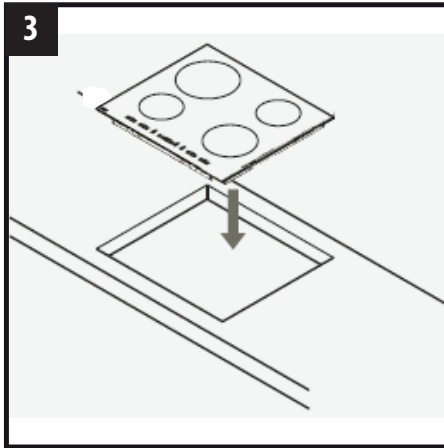
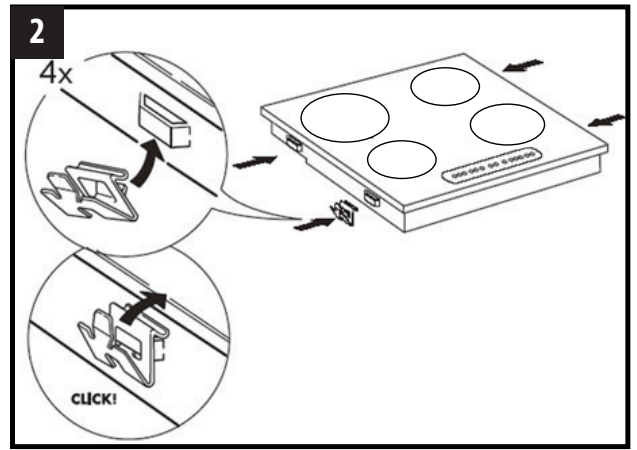
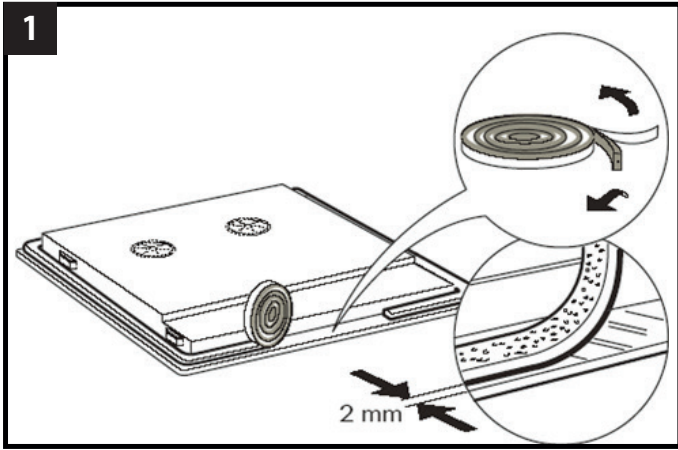




SENSING THE DIFFERENCE








# INSTRUCȚIUNI IMPORTANTE PRIVIND SIGURANȚA

Aceste instrucțiuni sunt disponibile și pe site-ul web: [www.whirlpool.eu](http://www.whirlpool.eu)

## **SIGURANȚA DV. ȘI A CELORLALTE PERSOANE ESTE FOARTE IMPORTANTĂ**

Acest manual și aparatul sunt dotate cu mesaje importante referitoare la siguranță, care trebuie citite și respectate întotdeauna.

 Acesta este simbolul de pericol, referitor la siguranță, care vă avertizează despre riscurile potențiale pentru utilizator și pentru ceilalți. Toate mesajele referitoare la siguranță vor fi precedate de simbolul de pericol și de următorii termeni:

### **PERICOL**

Indică o situație periculoasă care, dacă nu este evitată, va cauza leziuni grave.

### **AVERTIZARE**

Indică o situație periculoasă care, dacă nu este evitată, ar putea cauza leziuni grave.

Toate mesajele referitoare la siguranță specifică pericolul potențial la care se referă și arată cum se pot reduce riscurile de leziuni, pagube și electrocutare care pot fi cauzate de o utilizare incorectă a aparatului. Respectați cu strictețe următoarele instrucțiuni:


- Folosiți mănuși de protecție când efectuați toate operațiunile de despachetare și instalare.
- Aparatul trebuie să fie deconectat de la rețeaua electrică înainte de a efectua orice operație de instalare.
- Instalarea și întreținerea trebuie să fie efectuate de către un tehnician calificat, în conformitate cu instrucțiunile producătorului și cu respectarea normelor locale în vigoare, referitoare la siguranță. Nu reparați și nu înlocuiți nicio piesă a aparatului, dacă acest lucru nu este indicat în mod expres în manualul de utilizare.
- Împământarea aparatului este obligatorie.
- Cablul de alimentare trebuie să fie suficient de lung pentru a putea conecta aparatul la rețeaua electrică, după ce a fost încorporat în mobilă.
- Pentru ca instalarea să fie conformă cu normele de siguranță în vigoare, este necesar un întrerupător omnipolar cu o distanță minimă de 3 mm. între contacte.
- Nu utilizați prize multiple sau prelungitoare.
- Nu trageți de cablul de alimentare al aparatului.
- După terminarea instalării, componentele electrice nu trebuie să mai fie accesibile pentru utilizator.
- Aparatul este destinat în exclusivitate uzului casnic, pentru prepararea alimentelor. Orice altă utilizare este interzisă (de ex. pentru încălzirea încăperilor). Producătorul nu-și asumă nicio responsabilitate pentru folosirea improprie sau pentru reglarea incorectă a butoanelor.
- Aparatul și părțile sale accesibile se pot înfierbânta în timpul utilizării. Aveți grijă să nu atingeți elementele de încălzire. Copiii foarte mici (0-3 ani) și copiii mici (3-8 ani) nu trebuie lăsați să se apropie de aparat, cu excepția cazurilor în care sunt supravegheați în permanență.
- Copiii cu vârste pornind de la 8 ani și persoanele cu capacități fizice, senzoriale sau mintale reduse sau fără experiență și cunoștințe pot folosi acest aparat doar dacă sunt supravegheate sau au fost instruite cu privire la utilizarea în siguranță a aparatului și înțeleg riscurile implicate.
- În timpul folosirii și după aceea, nu atingeți elementele de încălzire ale aparatului. Aveți grijă ca aparatul să nu vină în contact cu cârpe sau cu alte materiale inflamabile până când nu s-au răcit suficient toate componentele.
- Nu puneți materiale inflamabile pe aparat sau în apropierea sa.
- Grăsimile și uleiurile supraîncălzite se aprind ușor. Supravegheați prepararea alimentelor cu multă grăsime și mult ulei.
- Este obligatoriu să se instaleze un panou despărțitor - care nu este furnizat în dotare - în compartimentul situat dedesubtul aparatului.
- Dacă suprafața este fisurată, opriți aparatul, pentru a evita riscul de electrocutare (numai pentru aparate cu suprafață din sticlă).
- Aparatul nu trebuie să fie pus în funcțiune prin intermediul unui temporizator extern sau printr-un sistem separat de comandă la distanță.
- Este periculos să se gătească pe plită alimente cu grăsime sau ulei, nesupravegheate, deoarece se poate produce un incendiu. Nu încercați NICIODATĂ să stingeți un incendiu folosind apă: trebuie să opriți aparatul și apoi trebuie să acoperiți flacăra, de exemplu cu un capac sau cu o pătură de incendiu. Pericol de incendiu: nu depozitați obiecte pe zonele de gătit.
- Nu utilizați aparate de curățat cu abur.
- Obiectele metalice, de ex. cuțite, furculițe, linguri și capace etc., nu trebuie puse pe suprafața plitei, deoarece se pot înfierbânta.
- După utilizare, opriți elementele plitei de la comenzi și nu vă bazați pe detectorul de oale (numai pentru aparate cu inducție).

## RECOMANDĂRI PENTRU PROTECȚIA MEDIULUI ÎNCONJURĂTOR

### Reciclarea ambalajului

Materialul de ambalaj este reciclabil 100 % și este marcat cu simbolul de reciclare (♻️). Diferitele părți ale ambalajului nu trebuie aruncate la întâmplare, ci trebuie reciclate în conformitate cu normele stabilite de autoritățile locale.

### Aruncarea la gunoi a produsului

- Acest aparat este marcat în conformitate cu Directiva Europeană 2012/19/CE referitoare la Deșeurile de Echipament Electric și Electronic (Waste Electrical and Electronic Equipment - WEEE).
- Asigurându-se că acest produs este eliminat în mod corect, utilizatorul contribuie la prevenirea potențialelor consecințe negative pentru mediul înconjurător și pentru sănătate.
- Simbolul  de pe produs sau de pe documentația care îl însoțește indică faptul că acest produs nu poate fi aruncat împreună cu deșeurile menajere, ci trebuie predat la punctul de colectare corespunzător pentru reciclarea aparatelor electrice și electronice.

### Recomandări privind economisirea energiei

Pentru a obține cele mai bune rezultate se recomandă următoarele:

- Utilizați tigăi și oale cu diametrul bazei de dimensiuni egale cu cele ale zonei de gătit.
- Utilizați numai oale și tigăi cu baza plată.
- Când gătiți, pe cât posibil, țineți oalele acoperite cu capacul.
- Utilizând oala cu presiune se pot reduce și mai mult consumul de energie și durata de preparare.
- Poziționați oala în mijlocul zonei de gătit desenate pe plită.

## DECLARAȚIE DE CONFORMITATE CE

- Acest aparat a fost proiectat, construit și comercializat în conformitate cu cerințele de siguranță din Directiva 2006/95/CE privind joasa tensiune (care înlocuiește Directiva 73/23/CEE modificată) și cu cerințele de protecție din Directiva 2004/108/CE privind compatibilitatea electromagnetică.
- Acest aparat îndeplinește cerințele de proiectare ecologică prevăzute de Regulamentele nr. 66/2014, în conformitate cu standardul european EN 60350-2.

## ÎNAINTE DE UTILIZARE



**IMPORTANT:** dacă oalele nu sunt de dimensiunile corecte, zonele de gătit nu pornesc. Utilizați numai oale pe care se află simbolul „SISTEM CU INDUCȚIE” (Figura de alături). Înainte de a porni plita, poziționați oala pe zona de gătit dorită. Chiar dacă se utilizează oale adecvate, zonele de gătit nu pot fi folosite la temperaturi sub 10°C.

## RECIPIENTE DEJA EXISTENTE



Folosiți un magnet pentru a verifica dacă baza oalei este adecvată pentru plita cu inducție: bazele oalelor și ale cratițelor nu sunt adecvate dacă nu pot atrage magnetul.

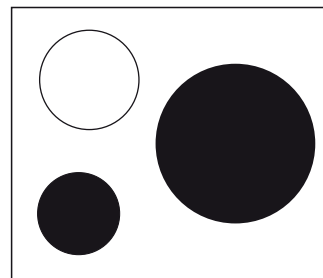
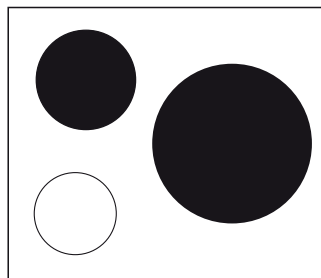
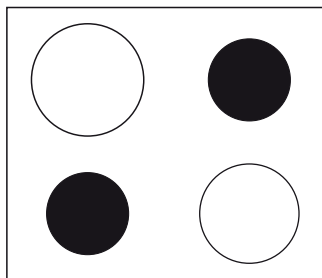
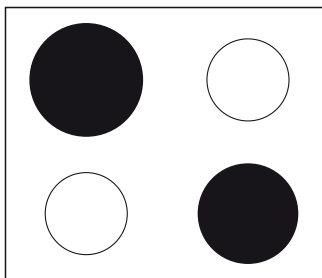
- Verificați ca baza oalelor să nu fie aspră, deoarece ar putea zgâria suprafața plitei. Controlați vasele.
- Nu puneți niciodată oalele și tigăile calde pe suprafața panoului de comandă al plitei. Acesta s-ar putea deteriora.

## DIAMETRE RECOMANDATE PENTRU BAZA OALELOR

 Ø 28 cm	 Ø 17 cm min. → 28 cm max.	 Ø 18 cm	 Ø 12 cm min. → 18 cm max.
 Ø 21 cm	 Ø 15 cm min. → 21 cm max.	 Ø 14,5 cm	 Ø 10 cm min. → 14,5 cm max.

## POZIȚIILE RECOMANDATE ALE OALELOR

Dacă utilizați două oale simultan, așezați-le conform imaginilor de mai jos pentru a obține performanțe maxime:



## TABEL NIVELURI DE PUTERE

Nivelul de putere		Tipul de preparare	Utilizarea nivelului (indicația poate fi modificată în funcție de experiență și de obiceiurile de a găti)
Putere max.	Boost	Încălzire rapidă	Ideală pentru a ridica rapid temperatura alimentelor, până la o fierbere rapidă, în cazul apei, sau pentru încălzirea rapidă a lichidelor de la gătit.
	9-7	Prăjire - fierbere	Ideală pentru a rumeni, a începe prepararea, a prăji produse congelate, a fierbe rapid.
Putere ridicată		Rumenire - prăjire - fierbere - frigere la grătar	Ideală pentru a rumeni, a menține fierberea, a găti și a frige la grătar (pentru un interval scurt de timp, 5 - 10 minute).
	7-5	Rumenire - preparare - înăbușire - prăjire - frigere la grătar	Ideală pentru a rumeni, a menține fierberea lentă, a găti și a frige la grătar (pentru o durată medie, 10 - 20 minute), pentru a preîncălzi accesoriile.
Putere medie		Preparare - înăbușire - prăjire - frigere la grătar	Ideală pentru a înăbuși, a menține fierberea delicată, a găti și a frige la grătar (durată lungă).
	4-3	Preparare - clocotire - îngroșare - condimentarea pastelor făinoase	Ideală pentru preparate cu durată lungă de coacere (orez, sosuri, fripturi, pește) cu lichide (de ex. apă, vin, supă, lapte), condimentarea pastelor făinoase. Ideală pentru preparate cu durată lungă de coacere (volume mai mici de un litru: orez, sosuri, fripturi, pește) cu lichide (de ex. apă, vin, supă, lapte).
Putere scăzută		2-1	Topire - decongelare - menținere la cald - condimentarea pilafului
	OFF (Oprit)		Putere zero

### NOTĂ:

În cazul preparatelor cu durată scurtă de coacere, care necesită o distribuție perfectă a căldurii (de exemplu clătite), pe zona dublă cu diametrul de 28 cm (dacă există) se recomandă să se utilizeze recipiente care să nu depășească 24 cm diametru. Pentru coacerea delicată (de exemplu topirea ciocolatei sau a untului) se recomandă să se utilizeze zonele simple, cu diametru mai mic.

## INSTALAREA

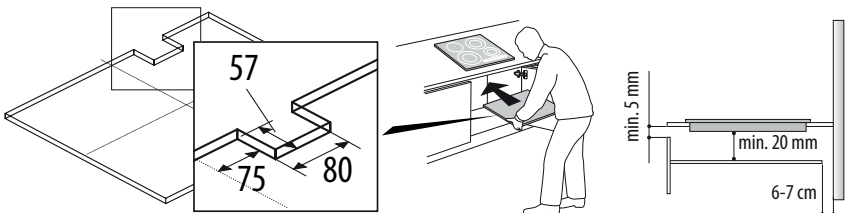
După ce ați deschis produsul, verificați dacă nu s-a deteriorat în timpul transportului și, în caz de probleme, contactați vânzătorul sau Serviciul de Asistență Clienți. Pentru dimensiunile necesare pentru încorporare și pentru instrucțiunile de instalare, consultați imaginile de la pagina 2.

## PREGĂTIREA MOBILEI PENTRU ÎNCORPORARE



### AVERTIZARE

- Instalați un panou despărțitor sub plită.
- Partea inferioară a produsului nu trebuie să mai fie accesibilă după instalare.
- În cazul instalării unui cuptor sub plită, nu mai introduceți panoul despărțitor.



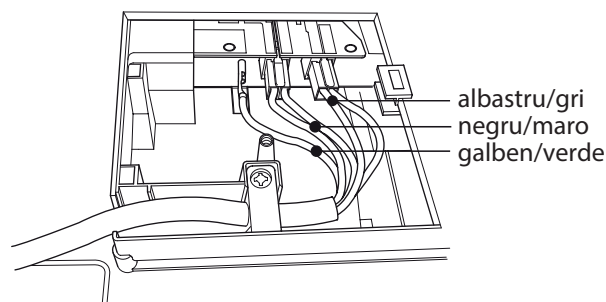
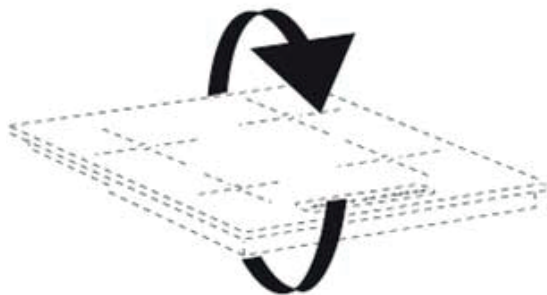
- Distanța dintre partea inferioară a aparatului și panoul despărțitor trebuie să respecte dimensiunile indicate în figură.
- Pentru corectă funcționare a produsului, nu blocați deschiderea minimă dintre suprafața de lucru și latura superioară a blatului mobilei (min. 5 mm).
- În cazul instalării unui cuptor sub plită, asigurați-vă că acesta este prevăzut cu sistem de răcire.
- Evitați să instalați plita deasupra mașinii de spălat vase sau rufe, pentru ca circuitele electronice să nu vină în contact cu vaporii și cu umiditatea și să se deterioreze.
- În cazul instalării la nivelul blatului, contactați Serviciul de Asistență pentru a cere montarea kitului de șuruburi 4801 211 00112.
- Pentru scoaterea plitei, utilizați o șurubelniță (nu este furnizată) și acționați asupra arcurilor perimetrice din partea inferioară a produsului.



## CONEXIUNILE ELECTRICE

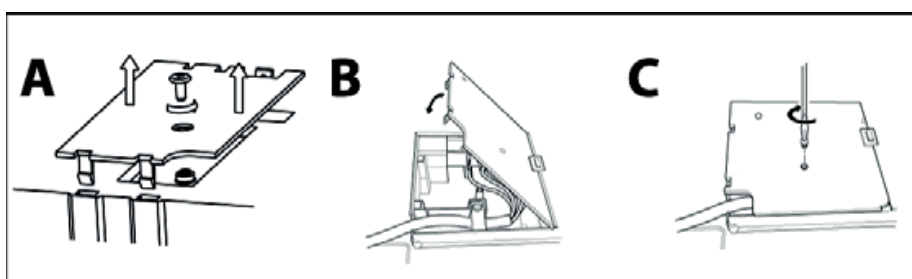
### ⚠ AVERTIZARE

- Deconectați aparatul de la rețeaua electrică.
- Instalarea trebuie efectuată de personal calificat care cunoaște reglementările în vigoare referitoare la instalare și siguranță.
- Producătorul nu își asumă răspunderea pentru vătăările corporale suferite de persoane sau animale, respectiv pentru daunele asupra bunurilor, cauzate de nerespectarea indicațiilor din acest capitol.
- Cablul de alimentare trebuie să fie suficient de lung pentru a permite scoaterea plitei din blatul de lucru.
- Asigurați-vă că tensiunea indicată pe plăcuța cu date tehnice, situată la baza aparatului, corespunde cu tensiunea din locuința unde va fi instalat aparatul.

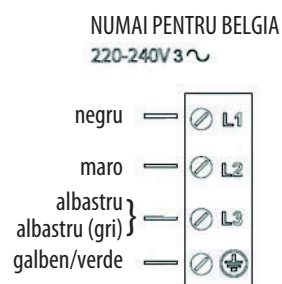
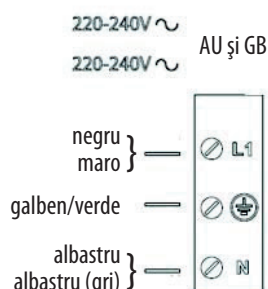
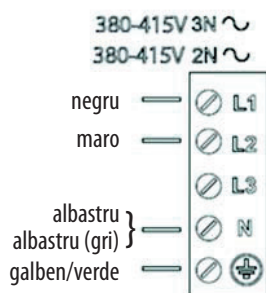
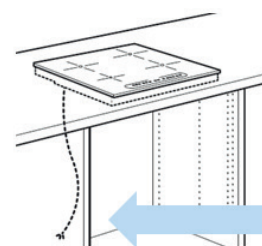


1. Scoateți capacul blocului de conexiuni (A) deșurubând șurubul și introduceți capacul în balamaua (B) a blocului de conexiuni.
2. Introduceți cablul de alimentare în clemă și conectați firele la blocul de conexiuni așa cum se indică în schema de conexiuni situată lângă blocul de conexiuni.
3. Fixați cablul de alimentare cu ajutorul clemei.
4. Închideți capacul (C) și fixați-l pe blocul de conexiuni înșurubând șurubul scos anterior.

La fiecare conectare la rețea, plita efectuează automat o verificare timp de câteva secunde.



Conectarea la rețeaua de alimentare

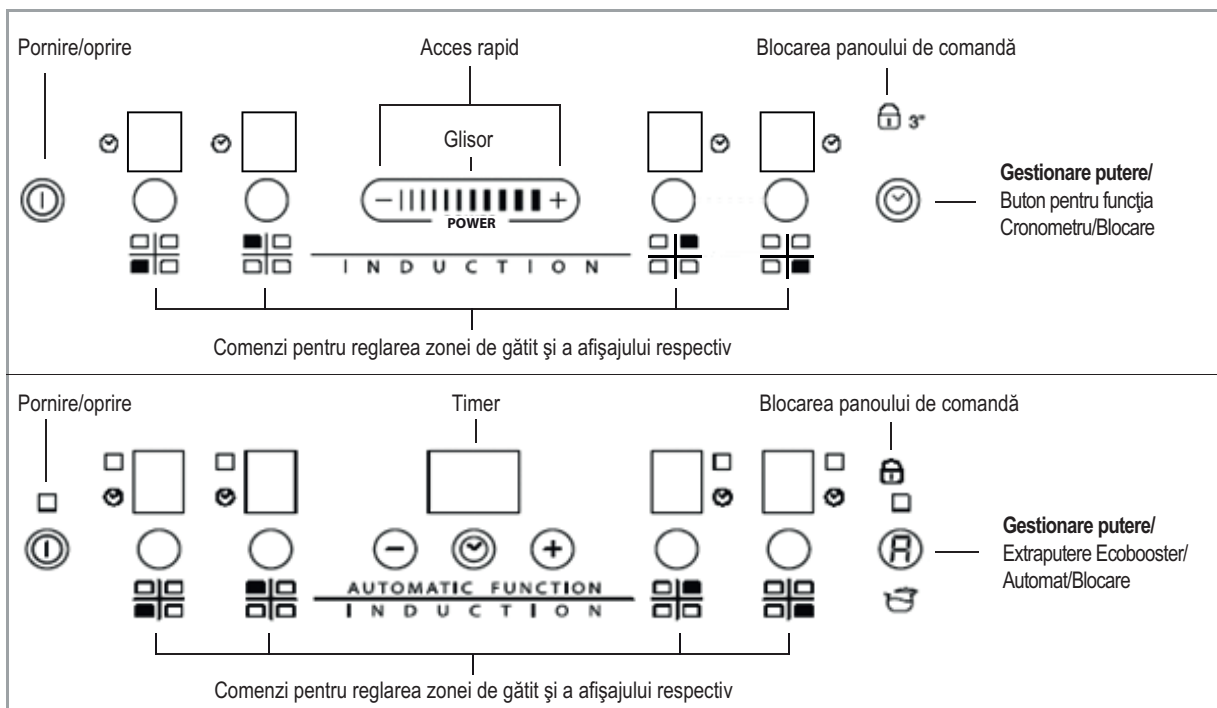


NUMAI PENTRU NL  
230 V bifazat 2N ~




## Descrierea panoului de comandă

### Panoul de comandă



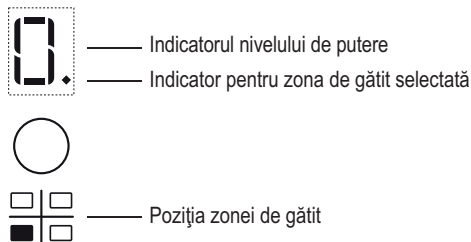
### Pornirea/oprirea plitei

Pentru a porni plita țineți apăsată timp de aprox. 2 secunde tasta  , până când se luminează afișajele zonelor de gătit. Pentru a o opri, apăsați pe aceeași tastă până când se sting afișajele. Toate zonele de gătit sunt dezactivate.

Dacă plita a fost deja utilizată, indicatorul de căldură reziduală „H” rămâne activ până la răcirea zonelor de gătit.

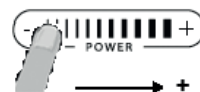
Dacă, în interval de 10 secunde după pornirea plitei, nu se selectează nicio funcție, plita se dezactivează automat.

### Activarea și reglarea zonelor de gătit



#### Funcționarea glisorului

Mărirea nivelului de putere



Reducerea nivelului de putere



Așezați oala pe zona de gătit, porniți plita, activați zona de gătit dorită apăsând pe butonul circular corespunzător „0” care apare pe afișaj. Cu ajutorul glisorului (dacă există) este posibil să selectați nivelul de putere dorit, între min. 0 și max. 9, sau funcția Booster „P” dacă este disponibilă. Pentru a mări nivelul de putere trebuie să deplasați degetul peste glisor, de mai multe ori, dinspre stânga spre dreapta, iar pentru a-l reduce deplasați degetul în sens opus. Alternativ, puteți utiliza tastele de acces „+” și „-”.

### Dezactivarea zonelor de gătit

Pentru a opri zona de gătit, apăsați pe tasta corespunzătoare cel puțin 3 secunde.

Zona de gătit se stinge și, dacă zona încă mai este caldă, pe afișajul zonei apare litera „H”.

### Blocarea panoului de comandă

Funcția blochează comenzile pentru a împiedica activarea accidentală a plitei. Pentru a activa blocarea panoului de comandă, porniți plita și apăsați trei secunde pe butonul corespunzător funcției Blocare; un semnal acustic și indicatorul luminos de lângă simbolul sub formă de lacăt indică activarea. Panoul de comandă este blocat, cu excepția funcției de oprire. Pentru a dezactiva blocarea comenzilor repetați procedura de activare. Punctulețul luminos se stinge, iar plita este din nou activă.

Prezența apei, lichidele revărsate din oale sau obiectele de orice tip puse pe tasta de sub simbol pot provoca activarea sau dezactivarea accidentală a blocării panoului de comandă.

## Timerul (Temporizatorul)



Timerul poate fi utilizat pentru a seta durata de coacere, pentru un maximum de 99 minute (1 oră și 39 minute), pentru toate zonele de gătit. Alegeți zona de gătit la care doriți să folosiți cronometrul, apăsați pe cronometru (consultați figura); activarea funcției este indicată printr-un semnal acustic (consultați figura). Pe afișaj se vede „00”, iar indicatorul led se aprinde. Se poate reduce sau mări valoarea pentru timer ținând apăsată tastele „+” și „-” ale glisorului. După ce a trecut intervalul de timp setat, se emite un semnal acustic, iar zona de gătit se oprește automat. Pentru a dezactiva timerul, țineți apăsată tasta Timer cel puțin 3 secunde.

Pentru a seta timerul pentru altă zonă, repetați punctele de mai sus. Afișajul timerului arată întotdeauna timerul pentru zona selectată sau timerul cel mai scurt.

Pentru a modifica sau a dezactiva timerul, apăsați pe butonul de selectare a zonei de gătit pentru timerul respectiv.

## Indicații ale panoului de comandă

### Funcții speciale (dacă există)


Unele modele sunt dotate cu funcții speciale:

### Automatic function (Funcția automată)

Funcția setează automat un nivel de putere adecvat pentru a menține temperatura minimă necesară pentru fierbere. Activați această funcție după ce ați dat în clocot mâncarea, apăsând mai întâi pe tasta pentru zona respectivă și apoi pe tasta .

### Indicator de căldură reziduală



Plita este dotată cu un indicator al căldurii reziduale pentru fiecare zonă de gătit. Acest indicator semnalează care sunt zonele de gătit care au încă o temperatură ridicată. Dacă pe afișaj apare , zona de gătit încă mai este caldă. Dacă zona prezintă această semnalare, se poate menține caldă mâncarea sau se poate topi untul, de exemplu. Când zona de gătit se răcește, afișajul se stinge.

### Indicator pentru oală așezată incorect sau pentru absența oalei



Dacă oala nu este compatibilă cu plita dv. cu inducție, dacă este incorect poziționată sau dacă nu este de dimensiunile adecvate, pe afișaj apare indicația „oală absentă” (figura de alături). În aceste situații se recomandă să repositionați oala pe suprafața plitei până când găsiți poziția de funcționare. Dacă în interval de 60 secunde nu este detectată nicio oală, plita se oprește.

### Funcția fierbere rapidă (funcția Booster, dacă este disponibilă)

Funcția este prezentă doar la unele zone de gătit și permite exploatarea la maxim a puterii plitei (de exemplu pentru a aduce rapid apa la punctul de fierbere). Pentru a activa funcția, apăsați pe tasta „+” până când pe afișaj apare „P”. După 5 minute de utilizare a funcției Booster, aparatul setează automat zona la nivelul 9.

### „Power management” (dacă este disponibilă)




Datorită funcției „Power management”, utilizatorul are posibilitatea de a seta puterea maximă la care poate ajunge plita, în funcție de exigențele sale. Această reglare poate fi efectuată în orice moment și este menținută până la modificarea succesivă.

Setând puterea maximă dorită, plita va regla automat repartizarea pe diferitele zone de gătit, garantând că acest prag nu va fi depășit niciodată, cu avantajul de a putea controla toate zonele simultan, dar fără probleme de suprasarcină.

4 niveluri de putere maximă sunt disponibile și apar pe afișaj: 2,5 – 4,0 – 6,0 – 7,2 kW (7,2 kW reprezintă puterea maximă a plitei).

În momentul cumpărării, plita este setată la puterea maximă.

După ce conectați aparatul la priza electrică, este posibil să setați nivelul de putere dorit în primele 60 de secunde, urmând pașii de mai jos:

Pas	Panou de comandă	Afișaj
1	 Apăsați aproximativ 3 secunde.	
2	Apăsați pe butonul Gestionare putere pentru a confirma pasul anterior.	Pe afișaj apare  .
3	 Apăsați pentru a seta nivelul ales dintre opțiunile existente.	Se aprinde indicatorul luminos, împreună cu indicatoarele luminoase corespunzătoare zonelor de gătit utilizate.
4	Apăsați pe butonul Gestionare putere pentru a confirma pasul anterior.	Pe afișaj apare nivelul setat, care clipește aproximativ 2 secunde, după care plita emite un semnal acustic, apoi se oprește; acum poate fi folosită.

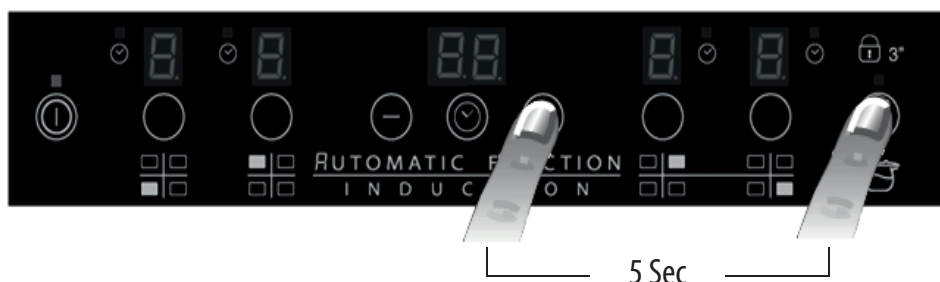
În cazul în care se produce o eroare în timpul setării puterii, apare simbolul **EE** în mijloc, asociat cu un semnal acustic continuu, timp de aproximativ 5 secunde. În acest caz, repetați procedura de configurare de la început. Dacă eroarea se produce din nou, contactați Serviciul de Asistență.

În timpul utilizării normale, când se atinge nivelul de putere maximă disponibil, dacă utilizatorul încearcă să-l mărească, nivelul pentru zona utilizată în mod curent clipește de două ori, emițând un semnal acustic.

Dacă este necesară o putere superioară pe zona respectivă, trebuie să se reducă manual nivelul de putere pentru una sau mai multe zone de gătit deja active.

#### Activarea/dezactivarea semnalului acustic (nu este disponibilă la versiunea cu glisor)

După pornirea plitei, apăsați și țineți apăsat simultan butonul „+” și cel mai din dreapta buton, minimum trei secunde („blocarea panoului de comandă”).



## CURĂȚENIE

### **AVERTIZARE**

- Nu folosiți aparate de curățat cu jet de vapori.
- Înainte de a începe operațiunile de curățare, asigurați-vă că zonele de gătit sunt oprite și că indicatorul de căldură reziduală („H”) a dispărut.

IMPORTANT: Nu folosiți bureți abrazivi sau de sârmă. Cu timpul, utilizarea lor poate duce la deteriorarea sticlei.

- După fiecare utilizare, lăsați plita să se răcească și curățați-o pentru a elimina depunerile și petele rămase din cauza resturilor de mâncare.
- Zahărul sau alimentele cu un conținut ridicat de zaharuri deteriorează plita și trebuie să fie îndepărtate imediat.
- Sarea, zahărul și nisipul ar putea zgâria suprafața sticlei.
- Folosiți o cârpă moale, hârtie absorbantă de bucătărie sau produse speciale pentru curățarea plitei (respectați indicațiile Producătorului).
- Lichidul vărsat pe zonele de gătit poate cauza vibrarea sau mișcarea cratițelor.

## GHIDUL DE DETECTARE A DEFECȚIUNILOR

- Citiți și urmați instrucțiunile din secțiunea „Instrucțiuni de utilizare”.
- Controlați să nu fie întreruptă alimentarea cu electricitate.
- Uscați bine suprafața plitei după ce ați curățat-o.
- Dacă, atunci când porniți plita, pe afișaj apar coduri alfanumerice, procedați conform tabelului următor.
- După ce ați utilizat plita, dacă nu reușiți s-o opriți, deconectați-o de la rețeaua electrică.

COD DE EROARE	DESCRIERE	CAUZE POSIBILE	ELIMINAREA ERORII
C81, C82	Panoul de comandă se dezactivează din cauza temperaturii prea ridicate.	Temperatura internă a pieselor electronice este prea ridicată.	Așteptați ca plita să se răcească înainte de a o folosi din nou.
C83	Pe panoul de comandă apare codul de eroare „plită oprită” din cauza unei probleme la circuitul electronic.	Plita a fost alimentată cu supratensiune.	Plita poate fi utilizată în continuare, dar luați legătura cu Serviciul de Asistență Tehnică.
C85	Plita nu poate transfera energie la recipientul de gătit.	Oala nu este adecvată pentru plita cu inducție.	Folosiți o altă oală pentru plita cu inducție.
F02 sau F04 sau C84	Tensiunea de conectare este incorectă sau există o problemă la alimentarea de la rețea.	Senzorul detectează o discrepanță între tensiunea aparatului și tensiunea din rețea.	Deconectați plita de la rețea și controlați conexiunea electrică.
F01, F05, F06, F07, F10, F12, F25, F33, F34, F36, F37, F46, F47, F48, F49, F58, F61, F62, F63, F72, F74, F77	Deconectați plita de la rețeaua electrică. Așteptați câteva secunde, apoi reconectați-o. Dacă problema persistă, contactați Serviciul de Asistență Tehnică și comunicați codul de eroare.		

## ZGOMOT GENERAT DE PLITĂ

Plitele cu inducție pot genera o serie de zgomote și vibrații în timpul funcționării normale, în funcție de tipul de material și modul de procesare a alimentelor, cum ar fi cele descrise mai jos:

- **Zgomot de contact:** acest tip de vibrație se datorează utilizării oalelor fabricate din diferite materiale suprapuse.
- **Sunete asemănătoare unor clicuri, la putere medie-scăzută:** acest sunet se produce când se setează puterea scăzută-medie dorită.
- **Sunete asemănătoare unor clicuri intermitente:** acest zgomot se produce la utilizarea mai multor zone de gătit și/sau la funcționarea cu randament ridicat.
- **Șuierat slab:** acest zgomot este cauzat de tipul de recipient utilizat și de cantitatea de alimente pe care o conține.
- **Zgomot de fond:** plita cu inducție este echipată cu un ventilator care are rolul de a răci componentele electronice; din acest motiv, puteți auzi zgomotul produs de ventilator în timpul funcționării plitei, precum și timp de câteva minute după oprirea acesteia. Prin activarea unui număr mai mare/mai mic de zone de gătit, zgomotul de fond al ventilatorului se poate intensifica, respectiv atenua.

Aceste caracteristici sunt normale și esențiale pentru funcționarea corectă a sistemului de inducție și nu indică un defect sau o deteriorare.

## SERVICIUL DE ASISTENȚĂ TEHNICĂ

### Înainte de a contacta Serviciul de Asistență Tehnică:

1. Încercați să rezolvați singuri problema, urmărind punctele descrise în „Ghidul de detectare a defecțiunilor”.
2. Opriți și porniți din nou aparatul pentru a verifica dacă problema s-a rezolvat.

**Dacă problema persistă și după verificările de mai sus, contactați cel mai apropiat Serviciu de Asistență.**

Indicați întotdeauna:

- o scurtă descriere a defecțiunii;
- tipul și modelul exact al plitei;
- numărul de Asistență (este numărul care se află după cuvântul „Service” de pe plăcuța cu datele tehnice), situat sub aparat (pe plăcuța metalică);
- adresa dv. completă;
- numărul dv. de telefon.

**SERVICE** 0000 000 00000



Dacă sunt necesare orice fel de reparații, vă rugăm contactați un **Centru de Asistență Tehnică autorizat** (pentru a avea garanția că se folosesc piese de schimb originale și că reparațiile vor fi executate corect). Piesele de schimb sunt disponibile timp de 10 ani.

