

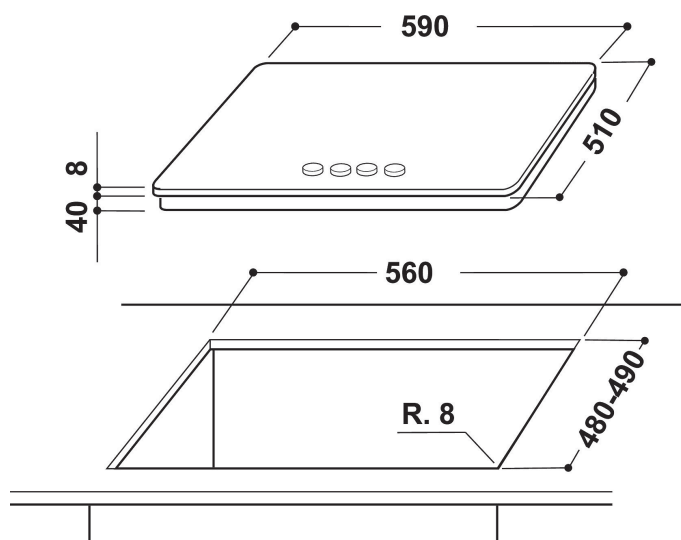
# GOA 6425/S

12NC: 859991030020

Codul GTIN (EAN): 8003437831348

Whirlpool

SENSING THE DIFFERENCE



- Suporturi pentru cratițe fontă
- Dispozitiv de siguranță electromagnetic pentru fiecare arzător
- Selectoare Brushed chrome
- Grătare 2 WH Elongated GOG 2.0 Cast Iron
- Front Comenzi
- Plită 60 cm
- Buton de comandă mecanic
- Tip de aprindere: Buton
- Arzătoare 4
- Arzătoare 4: 1 Power burner 3500 arzător W, 1 Semi-rapid 1750 arzător W, 1 Semi-rapid 1750 arzător W și 1 Auxiliar 1000 arzător W.
- Dimensiuni ÎxLxA: 49x590x510 mm
- Dimensiuni nișă ÎxLxA: 41x560x490 mm
- Tensiune: 220-240 V
- Valoare nominală racord gaz: 8000 W

## Plita pe gaz Whirlpool: 4 arzatoare pe gaz - GOA 6425/S

Specificatii plita pe gaz Whirlpool: arzatoare super eficiente pentru reducere de energie.



### Arzator eficient

Eficiența ridicată. Arzatoarele eficiente reduc consumul cu 20%. Datorită designului cu flacăra verticală, căldura este distribuită direct pe oală fără pierderi.



### Putere de ardere 3500W

Arzător de 3,5kW. Bucura-te de rezultate de gătit mai rapide. De acum te bucuri de rețete perfecte cu o putere de 3500 W.



### Putere arzator 4gaz (PB)

Putere de gătit. Această plită Whirlpool are o putere de până la 4 ori mai mare dedicată tipului de gătit.



### Fierbere rapidă

Bucura-te de fierbere rapidă. Tehnologia inovativă ajustează flacăra pentru cele mai bune rezultate de gătit.



### Control din față

Control perfect asupra butoanelor datorită grip-ului.

# GOA 6425/S

12NC: 859991030020

Codul GTIN (EAN): 8003437831348

**Whirlpool**

SENSING THE DIFFERENCE

## MAIN FEATURES

Grup de produse	Plita
Tipul de construcție	Incorporabil
Tip de control	Mecanic
Tipul de control al setărilor	-
Număr de arzătoare pe gaz	4
Număr de zone de gătit electrice	0
Număr de zone electrice	0
Număr de zone cu vitroceramica	0
Număr de zone cu halogen	0
Număr zone pe inducție	0
Număr de zone cu încălzire electrică	0
Localizare a panoului de control	Front
Materialul suprafeței de bază	Sticla
Culoarea principală a produsului	Silver Dawn
Conectarea electrică (W)	0
Rating pentru conectarea la gaz (W)	8000
Curent (A)	0,6
Tensiune (V)	220-240
Frecvență (Hz)	50/60
Lungimea cablului de alimentare electrică (cm)	85
Tip de conectare	Fara
Conexiune gaz	N/A
Lățimea produsului	590
Înălțimea produsului	49
Adâncimea produsului	510
Înălțime minimă a nișei	41
Lățime minimă a nișei	560
Adâncime nișă	490
Greutate netă (kg)	12.5
Programe automate	Fara

## TECHNICAL FEATURES

Indicator de putere	Fara
Număr de indicatoare	0
Tip de reglementare	Temperatura
Tipul capacului	Fara
Indicator de căldură reziduală	Fara
Comutator principal pornit / oprit	Fara
Dispozitiv de siguranță	-
Cronometru	Fara

## ENERGY LABEL

Admisie energie	Gaz
-----------------	-----