

**Veselības un drošības, lietošanas un apkopes un montāžas
instrukcija**



www.indesit.com/register



LATVISKI3

LATVISKI

VESELĪBAS UN DROŠĪBAS, LIETOŠANAS UN APKOPES

un MONTĀŽAS INSTRUKCIJAS



PALDIES, KA IEGĀDĀJĀTIET INDESIT IZSTRĀDĀJUMU.

Lai saņemtu pilnvērtīgu palīdzību,
lūdzu, reģistrējiet savu ierīci vietnē www.indesit.com/register

Index	
<i>Veselības un drošības instrukcija</i>	4
DROŠĪBAS NORĀDĪJUMI	4
VIDES AIZSARDZĪBA	6
PAZIŅOJUMS PAR ATBILSTĪBU	6
<i>Lietošanas un apkopes instrukcija</i>	7
IZSTRĀDĀJUMA APRAKSTS	7
IERĪCE	7
VADĪBAS PANELIS	7
DURVIS	8
LEDUSSKAPJA APGAISMOJUMS	8
PLAUKTI	8
LEDUSSKAPJA NODALĪJUMS AR „NO FROST” TEHNOLOĢIJU	9
SALDĒTAVAS NODALĪJUMA ATKAUSĒŠANA	9
PIEDERUMI	9
KĀ LIETOT IERĪCI	10
PIRMĀ LIETOŠANAS REIZE	10
MONTĀŽA	10
LIETOŠANAS NORĀDĪJUMI	11
IETEIKUMI PRODUKTU UZGLABĀŠANAI	12
IETEIKUMI IERĪCES NEIZMANTOŠANAS GADĪJUMĀ	16
TĪRĪŠANA UN APKOPE	17
PROBLĒMU RISINĀŠANAS INSTRUKCIJA UN PĒCPĀRDOŠANAS SERVISS	18
FUNKCIONĀLAS SKAŅAS	18
PĒCPĀRDOŠANAS SERVISS	21
<i>Montāžas instrukcija</i>	22

DROŠĪBAS NORĀDĪJUMI

NOTEIKTI JĀIZLASA UN JĀIEVĒRO

Pirms ierīces lietošanas rūpīgi izlasiet šos drošības norādījumus.

Saglabājiet šos norādījumus turpmākām uzziņām.

Šie norādījumi un pati ierīce sniedz svarīgus drošības brīdinājumus, kas ir jāizlasa un vienmēr jāievēro.

Ražotājs neuzņemas atbildību par bojājumiem, kas radušies nepiemērotas lietošanas vai nepareizu vadības elementu iestatīšanas dēļ.

DROŠĪBAS BRĪDINĀJUMI

Ļoti maziem (0-3 gadi) un maziem bērniem (3-8 gadi) jāatrodas drošā attālumā no ierīces, ja vien tie netiek nepārtraukti uzraudzīti. Bērni no 8 gadu vecuma un personas ar fiziskiem, jušanas vai garīgiem traucējumiem vai bez pieredzes un zināšanām var lietot šo ierīci, ja tās tiek uzraudzītas vai instruētas par ierīces drošu lietošanu un izprot ar to saistītos riskus. Bērni nedrīkst spēlēties ar ierīci. Ierīces tīrīšanu un apkopi nedrīkst veikt bērni bez pieaugušo uzraudzības.

ATĻAUTĀ LIETOŠANA

Šī ierīce ir paredzēta lietošanai tikai mājas apstākļos, nevis profesionāliem nolūkiem. Neizmantojiet ierīci ārpus telpām.

Neuzglabājiet ierīcē sprāgstošas vielas, piemēram, aerosola baloniņus, un nenovietojiet benzīnu vai citus uzliesmojošus materiālus tuvu tai – var izcelties ugunsgrēks, ja ierīce ir nejauši tikusi ieslēgta.

UZMANĪBU: Ierīci nav paredzēts darbināt ar ārēju taimeru vai atsevišķu tālvadības sistēmu. Šo ierīci ir paredzēts izmantot sadzīvē un tamlīdzīgi, piemēram: – personāla virtuves zonās

veikalos, birojos un citās darba vidēs;

– zemnieku saimniecībās un klientu istabās viesnīcās, moteļos un citās dzīvojamā tipa vidēs;

- "gulta un brokastis" tipa vidē;

- sabiedriskās ēdināšanas un tamlīdzīgiem mērķiem (ne mazumtirdzniecībā).

Ierīcē uzstādītā spuldzīte ir īpaši paredzēta sadzīves tehnikai un nav piemērota izmantošanai kā gaismeklis telpu izgaismošanai (EK Regula 244/2009).

Ierīce ir piemērota izmantošanai vietās, kur temperatūra ir turpmāk norādītajā amplitūdā atbilstoši klimata klasei, kas norādīta uz datu plāksnītes. Ierīce var darboties nepareizi, ja tā ir ilgstoši atstāta vidē, kuras temperatūra ir ārpus norādītās amplitūdas.

Klimata klases vides temp. (°C)

SN No 10 līdz 32

N No 16 līdz 32

ST No 16 līdz 38

T No 16 līdz 43

Šī ierīce nesatur CFC. Dzesētāja kontūrā ir R600a (ogļūdeņradis). Ierīces ar izobutānu (R600a): izobutāns ir dabīga gāze, kas neietekmē apkārtējo vidi, bet ir uzliesmojoša.

Tāpēc pārliedzieties, vai dzesētāja kontūra caurules nav bojātas. Iztukšojot dzesētāja kontūru, īpaši uzmanīgi rīkojieties bojātu cauruļu gadījumā.

BRĪDINĀJUMS: Nesabojājiet ierīces dzesēšanas kontūra caurules.

BRĪDINĀJUMS: Pārliedzieties, lai ventilācijas lūkas ierīces korpusā vai iebūvētajā struktūrā nebūtu nosprostotas.

BRĪDINĀJUMS: Lai paātrinātu atkausēšanu, neizmantojiet mehāniskus, elektriskus vai ķīmiskus līdzekļus, izņemot ražotāja ieteiktos.

BRĪDINĀJUMS: Nelietojiet un nenovietojiet elektroierīces šīs ierīces nodalījumos, ja tās nav

tieši atļāvis ražotājs.

BRĪDINĀJUMS: Ledus gatavotāji un/vai ūdens dozatori, kas nav tieši savienoti ar ūdensapgādi, ir jāuzpilda tikai ar dzeramo ūdeni

BRĪDINĀJUMS:

Automātiskajiem ledus gatavotājiem un/vai ūdens dozatoriem jābūt savienotiem ar ūdens padevi, kas piegādā tikai dzeramo ūdeni ar spiedienu no 0,17 līdz 0,81 MPa (1,7 un 8,1 bāri).

Nenorijiet ledus paku saturu (nav toksisks; dažos modeļos).

Neēdiet ledus kubiņus vai ledu uz kociņiem tūlīt pēc

izņemšanas no saldētavas, jo tādējādi var gūt apsaldējumus.

Izstrādājumiem, kuriem ir paredzēts izmantot gaisa filtru pieejama ventilatora pārsega iekšpusē, filtram vienmēr jāatrodas vietā, kad darbojas ledusskapis.

Saldētavas nodalījumā neglabājiet stikla konteinerus ar šķidrumiem, jo tie var saplīst. Nenosprostojiet ventilatoru (ja pieejams) ar pārtikas precēm. Pēc pārtikas novietošanas pārbaudiet, vai nodalījumu, it īpaši saldētavas, durtiņas aizveras pareizi.

Bojāts grozs pēc iespējas drīzāk jānomaina.

Ledusskapja nodalījumu izmantojiet tikai svaigas pārtikas uzglabāšanai, bet saldētavas nodalījumu — tikai saldētas pārtikas uzglabāšanai, svaigas pārtikas saldēšanai un ledus kubiņu gatavošanai.

Izvairieties no neietītas pārtikas uzglabāšanas tiešā saskarē ar ledusskapja vai saldētavas nodalījumu iekšējām virsmām. Ierīcēm var būt speciālie nodalījumi (svaigo produktu nodalījums, nulles grādu kārba...).

Ja konkrētā izstrādājuma bukletā nav norādīts citādi, tos var izņemt, saglabājot līdzvērtīgu sniegumu.

C-pentānu izmanto kā pūšanas vielu izolācijas putās, un tā ir uzliesmojoša gāze.

MONTĀŽA

Uzstādīšanu un apkopi drīkst veikt tikai kvalificēts tehniķis atbilstoši ražotāja norādījumiem un vietējiem drošības noteikumiem. Nelabojiet un nemainiet ierīces detaļas, ja vien tās nav tieši norādītas lietotāja rokasgrāmatā.

Neļaujiet bērniem veikt ierīces montāžu. Neļaujiet bērniem būt klāt ierīces montāžas laikā.

Iespējami bīstamus iesaiņojuma materiālus (plastmasas maisījumus, polistirolu u.c.) ierīces uzstādīšanas laikā un pēc tās glabājiet bērniem nepieejamā vietā.

Ierīces pārvietošana un uzstādīšana jāveic vismaz diviem cilvēkiem. Izmantojiet aizsargcimdus visos izsaiņošanas un uzstādīšanas darbos.

Uzmanieties, lai ierīces pārvietošanas laikā nesabojātu grīdu (piemēram, parketu). Uzstādiet un nolīmeņojiet ierīci uz grīdas, kas spēj izturēt ierīces svaru, vietā, kas ir piemērota iekārtas izmēram un lietošanas veidam.

Pēc ierīces izsaiņošanas pārliedzieties, vai pārvadāšanas laikā tā nav bojāta. Problēmu gadījumā sazinieties ar izplatītāju vai tuvāko pēcpārdošanas apkopes dienestu.

Pirms ierīces uzstādīšanas tai jābūt atvienotai no elektrotīkla. Uzstādīšanas laikā sekojiet līdzi, lai ierīce nebojātu barošanas kabeli.

Lai nodrošinātu nepieciešamo ventilāciju, atstājiet brīvu vietu abās pusēs ierīcei un virs tās.

Lai izvairītos no saskarsmes ar karstām virsmām, attālumam no ierīces aizmugures līdz sienai aiz tās jābūt vismaz 50 mm.

Šī attāluma samazināšana palielinās izstrādājuma elektrības patēriņu.

Ieslēdziet ierīci tikai tad, kad montāža ir pabeigta.

Pirms ierīces ieslēgšanas pagaidiet vismaz divas stundas, lai pārliedzītos, vai dzesēšanas kontūrs darbojas efektīvi. Pārliedzīties, vai ierīce nav novietota blakus siltuma avotam.

ELEKTRISKIE BRĪDINĀJUMI

Lai ierīces uzstādīšana atbilstu spēkā esošiem drošības noteikumiem, nepieciešams izmantot daudzpolu slēdzi, kur minimālā atstarpe starp kontaktiem ir 3 mm, un ierīcei jābūt sazemētai.

Ja ierīces kontaktdakša neder rozetē, sazinieties ar kvalificētu speciālistu.

Elektrības kabelim jābūt pietiekami garam, lai jau iebūvētu ierīci varētu ērti pievienot elektrotīklam.

Nevelciet aiz ierīces elektroapgādes kabeļa. Ja elektrības vads ir bojāts, nomainiet to pret tāda paša veida vadu.

Elektrības vadu drīkst nomainīt tikai kvalificēts speciālists saskaņā ar ražotāja norādījumiem un spēkā esošajiem drošības noteikumiem.

Sazinieties ar autorizētu servisa centru.

Ja ierīcei ir uzstādīta kontaktdakša un tā neder rozetē, sazinieties ar kvalificētu speciālistu.

Neizmantojiet pagarinātājus vai vairākspraudņu kontaktlīgždas vai adapterus.

Nelietojiet ierīci, ja tai bojāts strāvas kabelis vai kontaktdakša, ja ierīce nedarbojas pareizi vai tā ir bojāta vai nomesta.

Nenovietojiet strāvas kabeli uz karstas virsmas.

Pēc ierīces uzstādīšanas tās elektriskās sistēmas detaļas nedrīkst būt pieejamas.

Nepieskarieties ierīcei ar mitrām ķermeņa daļām un nelietojiet to, ja jums ir basas kājas.

TĪRĪŠANA UN APKOPE

Tīrīšanas un apkopes laikā nēsājiet aizsargcimdus.


Pirms ierīces tīrīšanas un apkopes tai jābūt atvienotai no elektrotīkla.

Nekad nelietojiet tvaika tīrīšanas iekārtu.

Neizmantojiet abrazīvus vai raupjus tīrīšanas līdzekļus, piemēram, stikla tīrīšanas līdzekļus, uzliesmojošus šķīdumus, tīrāmos vaskus, koncentrētus mazgāšanas līdzekļus, balinātājus vai tīrāmos līdzekļus, kuru sastāvā ir naftas produkti, plastmas daļu, ierīces iekšpusē un starplikā tīrīšanai. Neizmantojiet papīra dvieļus, tīrāmos sūkļus vai citus raupjus tīrīšanas līdzekļus.


VIDES AIZSARDZĪBA

IEPAKOJUMA MATERIĀLU UTILIZĀCIJA

Iepakojuma materiāls ir 100% pārstrādājams un tiek apzīmēts ar otrreizējās pārstrādes simbolu.  Tādēļ dažādas iepakojuma daļas jāutilizē atbildīgi un saskaņā ar vietējiem atkritumu apsaimniekošanas noteikumiem.

MĀJSAIMNIECĪBAS IERĪČU UTILIZĀCIJA


Nododot šo ierīci metāllūžņos, padariet to nelietojamu, nogriežot strāvas kabeli un izņemot durvis un plauktus (ja tādi ir) tā, lai bērni nevar vienkārši iekļūt iekšpusē un tikt iesprostoti.

Šī ierīce ir izgatavota no pārstrādājamiem  vai atkārtoti izmantojamiem materiāliem. Utilizējiet to saskaņā ar vietējiem atkritumu apsaimniekošanas noteikumiem. Plašāku informāciju par lietotu mājsaimniecības ierīču apstrādi, atjaunošanu un pārstrādi var iegūt vietējās kompetentajās iestādēs, pie atkritumu savākšanas pakalpojumu sniedzējiem vai veikalā, kur ierīci iegādājāties.

Šī ierīce ir marķēta saskaņā ar Eiropas Direktīvu 2012/19/ES par elektrisko un elektronisko iekārtu atkritumiem (EEIA).

Nodrošinot pareizu izstrādājuma izmešanu, palīdzēsīt novērst iespējamu negatīvo ietekmi uz dabu

un cilvēku veselību, ko var izraisīt nepareiza šīs ierīces utilizācija.

 simbols uz izstrādājuma vai komplektācijā iekļautajiem dokumentiem norāda, ka šo ierīci nevar izmest sadzīves atkritumos, bet tā ir jānodod pārstrādei elektrisko un elektronisko ierīču savākšanas centrā.

IETEIKUMI ENERĢIJAS TAUPIŠANAI

Uzstādiet ierīci sausā un labi vēdināmā vietā, pietiekami tālu no jebkura siltuma avota (piemēram, radiatora vai plīts) un vietā, kur tā nav pakļauta saules staru tiešai iedarbībai. Ja nepieciešams, izmantojiet izolējošu plāksni.

Lai nodrošinātu atbilstošu vēdināšanu, izpildiet uzstādīšanas norādījumus.

Nepietiekama ventilācija izstrādājuma aizmugurē palielina enerģijas patēriņu un samazina dzesēšanas efektivitāti. Ierīces iekšējo temperatūru var ietekmēt vides temperatūra, durvju atvēršanas biežums un ierīces atrašanās vieta. Iestatot temperatūru, jāņem vērā šie faktori.

Samaziniet līdz minimālam durvju atvērsumam. Atkausējot sasaldētu pārtiku, ievietojiet to ledusskapī. Sasaldēto produktu zemā temperatūra atdzesē pārtiku ledusskapī.

Siltiem ēdieniem un dzērieniem pirms ievietošanas ierīcē ļaujiet atdzist.

Plauktu novietojums ledusskapī neietekmē energoefektivitāti. Produkti jānovieto plauktos tā, lai nodrošinātu pareizu gaisa cirkulāciju (pārtika nedrīkst savstarpēji saskarties, turklāt jāsiglabā atstatums starp pārtiku un aizmugurējo sienu). Saldētas pārtikas uzglabāšanas vietu var palielināt izņemot grozus un sarmas apturēšanas plauktu (ja tāds ir), saglabājot līdzvērtīgu enerģijas patēriņu.

Augstas enerģijas klases izstrādājumiem ir ļoti efektīvi motori, kuri darbojas ilgāk un kuriem ir zems enerģijas patēriņš. Neraizējieties, ja dzinējs turpina darboties ilgāk.

PAZIŅOJUMS PAR ATBILSTĪBU

Šī ierīce ir izstrādāta, izveidota un tiek pārdota atbilstoši drošības prasībām, kas noteiktas EK direktīvās:

LVD 2014/35/EU, EMC 2014/30/EU un RoHS 2011/65/EU.

Šī ierīce ir izstrādāta, izveidota un tiek

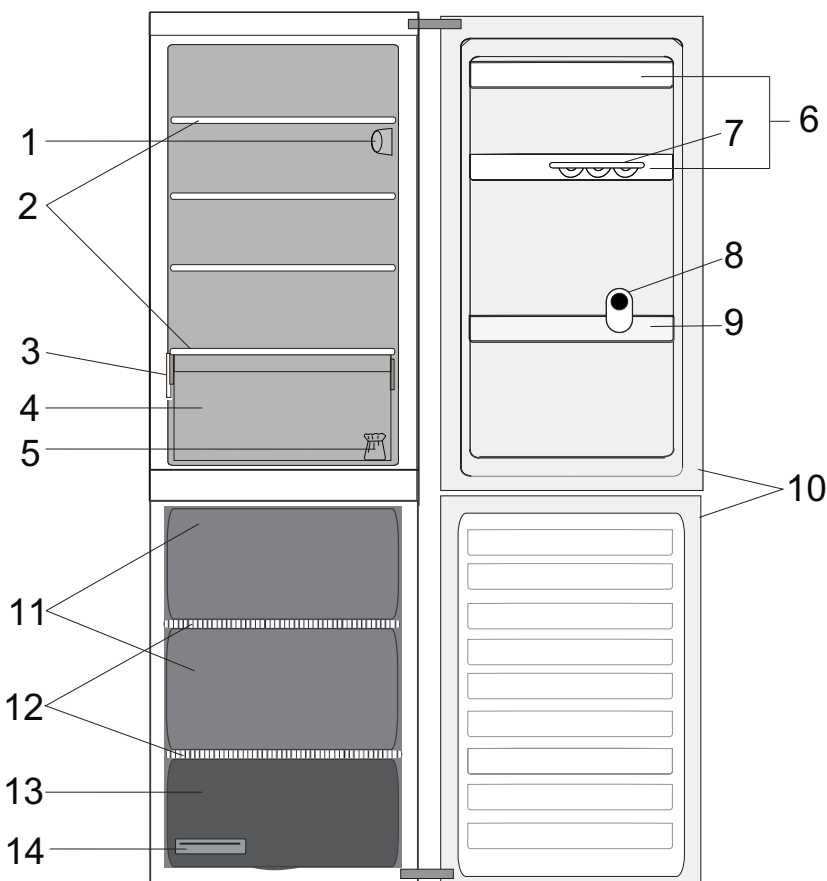
pārdota atbilstoši EK direktīvu Eko dizaina un enegomarkējuma

noteiktajām prasībām: 2009/125/EK un 2010/30/ES.

IZSTRĀDĀJUMA APRAKSTS

IERĪCE

IZSTRĀDĀJUMA APRAKSTS



Ledusskapja nodaļums

1. Elektroniskais vadības panelis / apgaismojuma vienība
2. Plaukti
3. Datu plāksnīte ar rūpniecisko nosaukumu
4. Augļu un dārzeņu atvilktnē
5. Komplekts durvju atvēršanas virziena maiņai
6. Durvju plaukti
7. Olu trauks
8. Pudeļu turētājs
9. Pudeļu plaukts
10. Durvju blīvējums

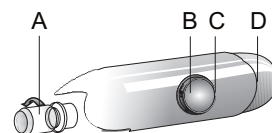
Saldētavas nodaļums

10. Durvju blīvējumi
11. Saldētavas atvilktnes
12. Plaukti
13. Apakšējā atvilktnē: vēsākā zona, kas vislabākā piemērota svaigas pārtikas sasaldēšanai
14. Ledus trauks

VADĪBAS PANELIS



- A. Gaismas spuldze
- B. Termostata slēdzis
- C. Termostata iestatījumu indikators
- D. Gaismas poga



TEMPERATŪRAS IESTATĪŠANA

Termostats iestatīts uz **MIN.**: zema dzesēšanas intensitāte
 Termostats iestatīts starp **MIN.** un **MAKS.**: dzesēšanas intensitāti iespējams pielāgot atkarībā no iestatījumiem.
 Termostats iestatīts uz **MAKS.**: maksimāla dzesēšanas

intensitāte.
 Labākai pārtikas produktu uzglabāšanai ieteicama pozīcija **MED.**
 Termostats iestatīts uz **•**: dzesēšana un apgaismojums ir izslēgts.
 Piezīme: Šie uzstādījumi norāda uz vidējo temperatūru visā ledusskapī.

DURVIS

DURVJU ATVĒŠANAS VIRZIENA MAIŅA

Piezīme: Durvju atvēršanas virzienu var mainīt .
Ja šo darbību veic pēcpārdošanas serviss, uz to neattiecas garantija. Durvju eņģes ieteicams mainīt divām personām.
Sekojiet norādījumiem **Montāžas instrukcijā**.

LEDUSSKAPJA APGAISMOJUMS

Lai izņemtu spuldzi, pagrieziet to pretēji pulksteņa rādītāja virzienam, kā parādīts attēlā:
Pārbaudiet spuldzi. Ja nepieciešams, izskrūvējiet



saplīsušo spuldzi un nomainiet to pret tāda paša veida LED spuldzi, kas pieejama tikai mūsu pēcpārdošanas servisā un pie izstrādājuma pārdevēja.

Ledusskapja nodalījuma apgaismojums ieslēdzas, kad ledusskapja durvis tiek atvērtas.

PLAUKTI

Visi plaukti, nolaižamās malas un izvelkamie grozi ir izņemami.

LEDUSSKAPJA NODALĪJUMS AR „NO FROST” TEHNOLOĢIJU

Ledusskapja nodalījuma atkausēšana notiek automātiski.

Ūdens pilieni uz ledusskapja aizmugurējās sienas tā iekšpusē norāda uz to, ka notiek automātiskā atkausēšana. Atkausēšanas ūdens tiek automātiski aizvadīts uz drenāžas atveri un savākts konteinerā, kur tas iztvaiko.

SALDĒTAVAS NODALĪJUMA ATKAUSĒŠANA

Saldētava jāatkausē vienu vai divas reizes gadā vai tad, kad ledusskapī redzams pārāk liels daudzums sarmas (3 mm biežumā). Sarmas rašanās ir normāla. Sarmas daudzums un apstākļi, kādos tā rodas, ir atkarīgi no apstākļiem telpā un durvju atvēršanas biežuma.

Lai atkausētu ierīci, izslēdziet to un izņemiet visus pārtikas produktus.

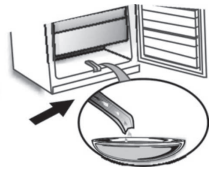
Atstājiet durvis atvērtas, lai ļautu sarmai izkust.

Attēlā redzamajām ierīcēm tikai jāizņem atkausētā ūdens noteka un tās vietā jānovieto trauks.

Kad atkausēšana ir pabeigta, atkausētā ūdens noteka jānoliek atpakaļ.

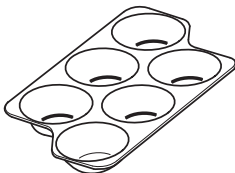
Iztīriet saldētavas iekšpusi. Rūpīgi noskalojiet un nosusiniet.

Izslēdziet ierīci un ievietojiet tajā pārtikas produktus.

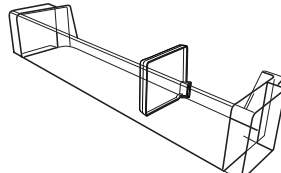


PIEDERUMI

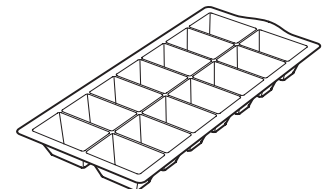
OLU TRAUKS



PUDEĻU TURĒTĀJS



Ledus trauks



KĀ LIETOT IERĪCI

PIRMĀ LIETOŠANAS REIZE

KĀ IEDARBINĀT IERĪCI

Kad ierīce pievienota elektrības padevei, tā automātiski ieslēdzas. 4–6 stundas pēc ierīces ieslēgšanas neievietojiet ierīcē nekādus pārtikas produktus.

Kad ierīce tiek pievienota elektrības padevei, displejs tiek izgaismots un aptuveni uz vienu sekundi tajā parādās visas ikonas. Izgaismojas ledusskapja nodalījuma iestatījumu noklusējuma (rūpnīcas) vērtības.

TEMPERATŪRAS IESTATĪŠANA

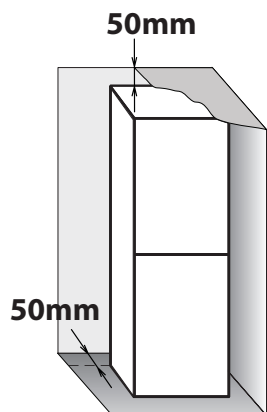
Ierīce rūpnīcā parasti tiek iestatīta uz ieteicamo vidējo temperatūru.

Piezīme: Šie uzstādījumi norāda uz vidējo temperatūru visā ledusskapī.

MONTĀŽA

IERĪCES MONTĀŽA

Lai nodrošinātu nepieciešamo ventilāciju, atstājiet brīvu vietu abās pusēs ierīcei un virs tās. Attālumam no ierīces aizmugures līdz sienai aiz tās jābūt vismaz 50 mm. Šī attāluma samazināšana palielinās izstrādājuma elektrības patēriņu.



LIETOŠANAS NORĀDĪJUMI

KĀ PALIELINĀT SALDĒTAVAS UZGLABĀŠANAS APJOMU

- ja izņemsit grozus, varēsiet uzglabāt lielus produktus.
- novietojiet produktus tieši uz saldētavas plauktiem.
- atbrīvojieties no citiem izņemamiem piederumiem.

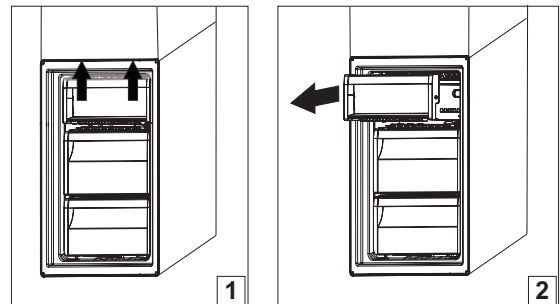
- Nenosprostojiet gaisa izplūdes zonu (izstrādājuma iekšpusē, aizmugurējās sienas apakšā) ar pārtikas produktiem.
- Visi plaukti un izvelkamie grozi ir izņemami.
- Ierīces iekšējo temperatūru var ietekmēt vides temperatūra, durvju atvēršanas biežums un ierīces atrašanās vieta.

Iestatot temperatūru, jāņem vērā šie faktori.

- Ierīces piederumi nav mazgājami trauku mazgājamā mašīnā, ja vien nav norādīts citādi.

SALDĒTAVAS NODALĪJUMA ATVILKTNES IZŅEMŠANA

- Atveriet saldētavas durvis
- Paceliet atvilktni uz augšu, turot to aiz labā un kreisā stūra (1)
- Izņemiet atvilktni (2)



- Ievietojiet augšējo atvilktni pretējā virzienā

IETEIKUMI PRODUKTU UZGLABĀŠANAI

LEDUSSKAPJA NODALĪJUMS

Ledusskapis ir labākā vieta, kur uzglabāt pagatavotu pārtiku, svaigu un konservētu pārtiku, piena produktus, augļus, dārzeņus un dzērienus.

GAISA VENTILĀCIJA

Dabīgā gaisa cirkulācija ledusskapja nodalījumā rada zonas ar atšķirīgām temperatūrām. Zemākā temperatūra ir tieši virs augļu un dārzeņu atvilktnes un pie aizmugurējās sienas. Augstākā temperatūra ir nodalījuma augšā, priekšpusē.

Nepareiza ventilācija var palielināt enerģijas patēriņu un samazināt ledusskapja veiktspēju. Neaizsedziet gaisa atveres ar pārtikas produktiem vai citiem priekšmetiem, lai tādējādi netraucētu gaisa cirkulācijai un pārtikas produktu uzglabāšanai.

KĀ UZGLABĀT SVAIGUS PĀRTIKAS PRODUKTUS UN DZĒRIENUS

Lietojiet otrreizēji izmantojamus plastmasas, metāla, alumīnija un stikla traukus, un ietinamo plēvi, lai iesaiņotu pārtikas produktus.

› Šķidrumus un ēdienus, kas var radīt aromātu vai ietekmēt citiem aromātiem vai garšām, vienmēr ievietojiet aizveramos traukos vai apklājiet tos.

Ēdienus, kas izdala etilēna gāzi vai ir jutīgi pret to, piemēram, augļus, dārzeņus un salātus ieteicams atdalīt vai ietīt plēvē, lai tādējādi pagarinātu to uzglabāšanas laiku, piemēram, neuzglabājat tomātus kopā ar kivi vai kāpostiem.

› Neuzglabāiet produktus pārāk cieši kopā, tādējādi traucējot gaisa cirkulācijai.

› Lai izvairītos no pudeļu apgāšanās, varat izmantot pudeļu turētāju.

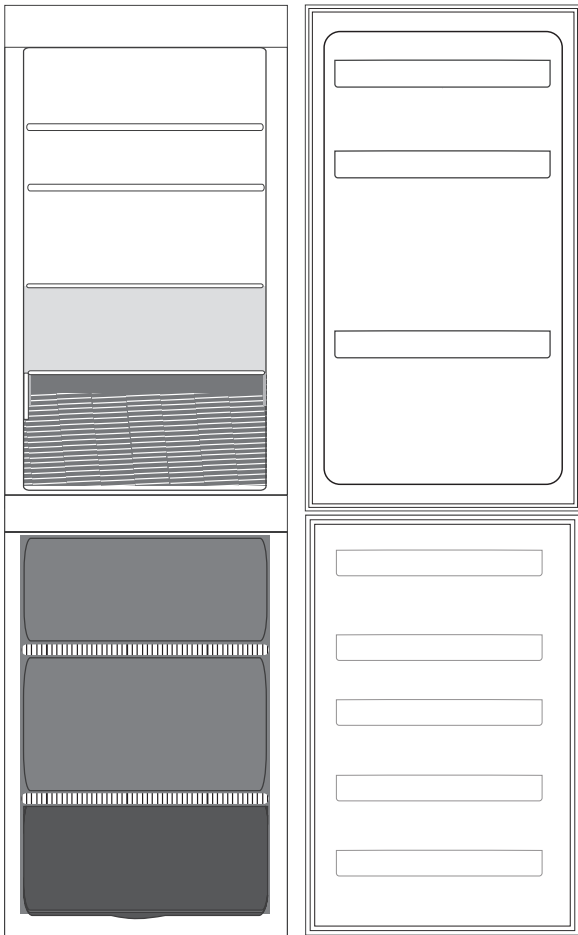
› Lai uzglabātu produktus, kas ir nelielā daudzumā, iesakām novietot tos uz plauktiņa virs augļu un dārzeņu atvilktnes, jo tā ir vēsākā vieta ledusskapī.

KUR UZGLABĀT SVAIGUS PĀRTIKAS PRODUKTUS UN DZĒRIENUS

› Uz ledusskapja plauktiem: gatavie ēdieni, tropiskie augļi, sierī, delikateses.

› Vēsākajā zonā (tieši virs augļu un dārzeņu atvilktnes): gaļa, zivis, gatavie gaļas produkti, kūkas.

› Augļu un dārzeņu atvilktnē: augļi, salāti, dārzeņi.
› Durvīs: sviests, ievārījumi, mērces, marinēti gurķi, bundžas, pudeles, dzērieni pakās, olas.

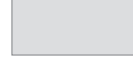


Apzīmējums



MĒRENĀ ZONA

Paredzēta tropisko augļu, konservu, dzērienu, olu, mērču, marinētu gurķīšu, sviesta, ievārījuma uzglabāšanai



VĒSĀ ZONA

Paredzēta siera, piena, piena produktu, delikatešu, jogurta, gatavo gaļas produktu, desertu uzglabāšanai



AUGĻU UN DĀRZEŅU ATVILKTNE



PARASTAS SALDĒTAVAS ATVILKTNES



SALDĒŠANAS ZONAS ATVILKTNE

(MAKS. SALDĒŠANAS ZONA) Paredzēta, lai saldētu svaigu/pagatavotu pārtiku.

Piezīme: Apzīmējumā izmantotais pelēkais tonis nesakrīt ar atvilktnu krāsu

SALDĒTAVAS NODALĪJUMS

Saldētava ir īstā vieta, lai uzglabātu saldētus produktus, gatavotu ledus kubiņus un sasaldētu svaigus produktus saldētavas nodalījumā.

Maksimālais svaigu produktu kilogramu skaits, ko iespējams sasaldēt 24 stundu laikā, norādīts uz datu plāksnītes (...kg/24h).
Lai saldētavā uzglabātu produktus, kas ir nelielā daudzumā, iesakām izmantot apakšējo zonu.

IETEIKUMI SVAIGU PRODUKTU SALDĒŠANAI UN UZGLABĀŠANAI

› Iesakām uz saldētajiem produktiem pielīmēt uzlīmes ar aprakstu un datumu. Šāda uzlīme ļaus jums atpazīt produktus un noteikt to derīguma termiņu. Nav ieteicams atkārtoti sasaldēt atkausētus produktus.

› Pirms saldēšanas svaigo pārtiku ietiniet un cieši noslēdziet alumīnija folijā, pārtikas plēvē, gaisa un ūdens necaurlaidīgos plastmasas maisiņos, polietilēna trauciņos ar vāciņiem, ja tie ir piemēroti svaigu produktu saldēšanai.

› Lai iegūtu augstas kvalitātes sasaldētu pārtiku, produktiem jābūt svaigiem, nobriedušiem un izcilā kvalitātē.

› Svaigus dārzeņus un augļus ieteicams saldēt uzreiz pēc novākšanas, lai pilnībā saglabātu to sākotnējo uzturvērtību, konsistenci, krāsu un garšu. Dažus gaļas izstrādājumus, īpaši medījumus, pirms saldēšanas ieteicams pakārt.

› Karstu ēdienu vienmēr atdzesējiet pirms ievietošanas saldētavā.

› Pilnībā vai daļēji atkusušu pārtiku lietojiet nekavējoties.
Pārtiku nesasaldējiet atkārtoti, ja vien tā pēc atkausēšanas nav pagatavota. Atkausētu pārtiku pēc pagatavošanas var sasaldēt atkārtoti.

› Nesasaldējiet pudeles ar tajās esošu šķidrumu.

SASALDĒTI PĀRTIKAS PRODUKTI: IEPIRKŠANĀS PADOMI

Iegādājoties saldētus pārtikas produktus:

› Pārlicinieties, vai nav bojāts iesaiņojums (saldēta pārtika bojātā iesaiņojumā var būt sabojājusies). Ja iesaiņojums ir uzpūties vai uz tā ir mitri traipi, tas, iespējams, nav uzglabāts optimālos apstākļos un ir sācis atkust.

› Saldētos produktus iegādājieties iepirkšanās beigās un pārvietojiet tos termiski noslēgtā somā.

› Mājās saldēto pārtiku nekavējoties ielieciet saldētavā.

› Ja produkts ir daļēji atkūsis, nesasaldējiet to atkārtoti. Izlietojiet 24 stundu laikā.

Izvairieties no temperatūras maiņas vai to pēc iespējas samaziniet. Ievērojiet uz iepakojuma norādīto derīguma termiņa datumu.

› Vienmēr ņemiet vērā uz iesaiņojuma norādīto informāciju par uzglabāšanu.

**SALDĒTU PRODUKTU
UZGLABĀŠANAS LAIKS**

GAĻA	<i>mēneši</i>	SAUTĒTA GAĻA	<i>mēneši</i>	AUGĻI	<i>mēneši</i>
Liellopu gaļa	8–12	Gaļa, putnu gaļa	2–3	Āboli	12
Cūkgaļa, teļa gaļa	6–9	PIENA PRODUKTI		Aprikozes	8
Jēra gaļa	6–8	Sviests	6	Mellenes	8–12
Trusis	4–6	Siers	3	Upenes / jāņogas	8–12
Maltā gaļa / blakusprodukti	2–3	Saldais krējums	1–2	Ķirši	10
Desiņas	1–2	Saldējums	2–3	Persiki	10
PUTNU GAĻA		Olas	8	Bumbieri	8–12
Cālis	5–7	ZUPAS UN MĒRCES		Plūmes	10
Tītars	6	Zupa	2–3	Avenes	8–12
Iekšas	2–3	Gaļas mērce	2–3	Zemenes	10
VĒŽVEIDĪGIE		Galvas	1	Rabarberi	10
Gliemenes, omāri	1–2	Dārzeņu sautējums	8	Augļu sulas (apelsīnu, citronu, greipfrūtu)	4–6
Krabji, omāri	1–2	KONDIKTOREJAS IZSTRĀDĀJUMI UN MAIZE		DĀRZEŅI	
GLIEMENES		Maize	1–2	Sparģeļi	8–10
Austeres, mīdijas	1–2	Biskvīti	4	Baziliks	6–8
ZIVIS		Tortes (kūkas)	2–3	Pupiņas	12
„taukainās” (lasis, forele, makrele)	2–3	Pankūkas	1–2	Artišoki	8–10
„liesās” (menca, paltuss)	3–4	Termiski neapstrādāta mīkla	2–3	Brokoļi	8–10
		Pīrāgi	1–2	Briseles kāposti	8–10
		Pica	1–2	Puķkāposti	8–10
				Burkāni	10–12
				Selerija	6–8
				Sēnes	8
				Pētersīļi	6–8
				Pipari	10–12
				Zirņi	12
				Sviesta pupiņas	12
				Spināti	12
				Tomāti	8–10
				Cukīni	8–10

IETEIKUMI IERĪCES NEIZMANTOŠANAS GADĪJUMĀ

PROMBŪTNE / ATVAĻINĀJUMS

Ja plānojat ilgāku prombūtni, ieteicams izlietot pārtikas produktus un atvienot ierīci no elektrības padeves, lai ietaupītu elektrību.

PĀRVĀKŠANĀS

1. Izņemiet visas iekšējās detaļas.

2. Ietiniet tās, aptiniet tās ar līmlenti, lai tās nedauzītos viena pret otru un nepazustu.

3. Ieskrūvējiet pielāgojamās kājas, lai tās nepieskartos atbalsta virsmai.

4. Aizveriet durvis un nostipriniet tās ar līmlenti, un pielīmējiet elektrības padeves vadu, atkal izmantojot līmlenti.

STRĀVAS ZUDUMS

Strāvas zuduma gadījumā sazinieties ar vietējo elektrības piegādātāju un noskaidrojiet, pēc cik ilga laika tiks atsākta elektrības padeve.

Piezīme: Atcerieties, ka pilna ierīce aukstumu saglabās ilgāk nekā daļēji piepildīta.

Ja uz pārtikas joprojām redzami nelieli ledus kristāli, to iespējams sasaldēt atkārtoti, taču garša un smarža varētu būt mainījusies.

Ja pārtika nav labā stāvoklī, to ieteicams izmest.

Strāvas zudumi līdz 24 stundām.
Turiet ierīces durvis aizvērtas. Tādējādi pārtika uzglabāsies vēsa iespējami ilgi.

Strāvas zudumi, kas ilgāki par 24 stundām.
Iztukšojiet ledusskapi un ievietojiet pārtiku pārnēsājamā ledusskapī. Ja šāds ledusskapis nav pieejams un nav pieejami arī iepakojumi ar svaigu ledu, mēģiniet izlietot tos pārtikas produktus, kas ātrāk bojājas.

Iztukšojiet ātrās ledus gatavošanas trauku.

TĪRĪŠANA UN APKOPE

⚠ BRĪDINĀJUMS

Pirms ierīces tīrīšanas vai apkopes atslēdziet to no elektrotīkla vai atvienojiet elektrības padevi.

Neizmantojiet abrazīvus tīrīšanas līdzekļus. Ledusskapja tīrīšanā neizmantojiet uzliesmojošus šķidrumus.

⚠ BRĪDINĀJUMS

Neizmantojiet tvaika tīrītājus.

Pogas un vadības paneļa displeju nedrīkst tīrīt ar spirtu vai vielu uz spirta bāzes, bet gan ar mitru drānu.

› Laiku pa laikam iztīriet ierīci ar drānu un remdena ūdens un neitrāla tīrīšanas līdzekļa, kas paredzēts tieši ledusskapju iekšpuses tīrīšanai, maisījumu.

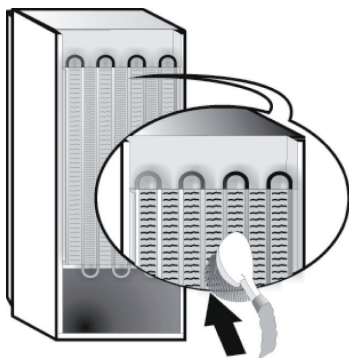
› Ierīces ārpusi un durvju blīvējumu notīriet ar mitru drānu un pēc tam noslaukiet ar sausu drānu.

› Ledusskapja aizmugurē esošo kondensatoru ieteicams regulāri iztīrīt ar putekļu sūcēju.

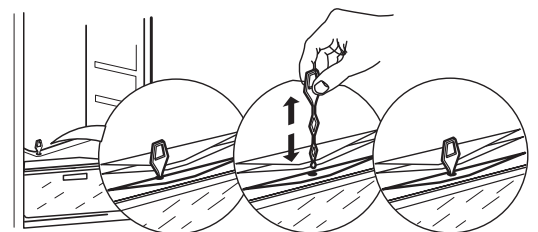
Svarīgi!

› Pogas un vadības paneļa displeju nedrīkst tīrīt ar spirtu vai vielu uz spirta bāzes, bet gan ar mitru drānu.

› Ledusskapja cauruļu sistēma novietota tuvu atkausēšanas plāksnei un var kļūt karsta. Laiku pa laikam iztīriet to putekļu sūcēju.



Regulāri iztīriet drenāžas caurumu, kas atrodas ledusskapja aizmugurē, netālu no augļu un dārzeņu atvilktnes, izmantojot pievienoto instrumentu.



PROBLĒMU RISINĀŠANAS INSTRUKCIJA UN PĒCPĀRDOŠANAS SERVISS

PIRMS SAZINĀŠANĀS AR PĒCPĀRDOŠANAS SERVISU...

Dažādi sīkumi var izraisīt veiktspējas problēmas, ko varat atrast un novērst bez jebkādiem instrumentiem.

FUNKCIONĀLAS SKAŅAS

Skaņas, kas rodas ierīcē, ir normālas, jo tajā ir vairāki ventilatori un dzinēji, kas regulē veiktspēju un automātiski ieslēdzas un izslēdzas.

DAŽAS NO FUNKCIONĀLAJĀM SKAŅĀM IESPĒJAMS SAMAZINĀT:

- › Nolīmeņojot ierīci un novietojot to uz gludas virsmas.
- › Novietojot ierīci tā, lai tā nepieskartos mēbelēm.

- › Pārļiecinoties, vai iekšējās detaļas ir ievietotas pareizi.
- › Pārļiecinoties, vai pudeles un trauki nesaskaras viens ar otru.

DAŽAS NO IESPĒJAMĀM FUNKCIONĀLAJĀM SKAŅĀM

Šņācoša skaņa, kad ieslēdzat ierīci pirmo reizi vai pēc ilgāka pārtraukuma.



Burbuļojoša skaņa, kad dzesējošais šķidrums ieplūst caurulēs.



Rūcošā skaņa rodas no kompresora darbības.



Dūcoša skaņa, kad ieslēdzas ūdens vārsts vai ventilators.



Krakšķēšana, kad ieslēdzas kompresors.



KLIKŠĶIS rodas no termostata, kas regulē to, cik bieži jāieslēdzas kompresoram.



PROBLĒMU RISINĀŠANAS INSTRUKCIJA

<i>Problēma</i>	<i>Iespējamais cēlonis</i>	<i>Risinājums</i>
IERĪCE NEDARBOJAS	Iespējama ierīces energopadeves problēma.	<ul style="list-style-type: none"> › Pārliedzieties, vai elektrības padeves vads ir ievietots tīklam pieslēgtā kontaktozetē ar atbilstošo spriegumu. › Pārbaudiet elektrosistēmas drošības iekārtas un drošinātājus jūsu mājās
ATKAUSĒŠANAS TEKNĒ IR ŪDENS	Tas ir normāli siltos, mitros laikapstākļos. Tekne var būt līdz pusei pilna.	Pārliedzieties, vai ierīce ir nolīmeņota, lai ūdens nepārplūstu.
IERĪCES KORPUSA STŪRI, KAS SASKARAS AR DURVJU BLĪVĒJUMU, IR SILTI	Tas nav defekts. Tas ir normāli siltos laikapstākļos un kompresora darbības laikā.	
GAISMA NEDARBOJAS	Iespējams jānomaina spuldzīte. Ierīce var būt ieslēgtā/gaidlaika režīmā	<ul style="list-style-type: none"> › Pārliedzieties, vai elektrosistēmas drošības iekārtas un drošinātāji jūsu mājās darbojas pareizi. › Pārliedzieties, vai elektrības padeves vads ir ievietots tīklam pievienotā kontaktozetē ar atbilstošo spriegumu. › Ja saplīsušas LĒD spuldzītes, lietotājam jāzvana uz servisu, lai nomainītu tās pret tāda paša veida spuldzītēm, kas pieejamas tikai mūsu pēcpārdošanas servisā un pie izstrādājuma pārdevēja.
MOTORS DARBOJAS PĀRĀK ILGI	Motora darbības laiks ir atkarīgs no dažādām lietām: durvju atvēršanas reižu skaits, uzglabātās pārtikas daudzums, istabas temperatūra, temperatūras iestatījumi.	<ul style="list-style-type: none"> › Pārliedzieties, ka ierīces iestatījumi ir uzstādīti pareizi. › Pārliedzieties, vai ierīcē nav ievietots liels daudzums svaigas pārtikas. › Pārliedzieties, vai durvis netiek atvērtas pārāk bieži. › Pārliedzieties, vai durvis tiek rūpīgi aizvērtas.

**IERĪCES TEMPERATŪRA IR PĀRĀK
AUGSTA**

Tam var būt dažādi iemesli (skatiet
„Risinājumi”)

- › Pārliedzieties, vai kondensatorā (ierīces aizmugurē) nav putekļi un pūkas.
- › Pārliedzieties, vai ierīces durvis ir rūpīgi aizvērtas.
- › Pārliedzieties, vai ir uzstādīts pareizs durvju blīvējums.
- › Karstās dienās un augstā istabas temperatūrā motors darbojas ilgāk.
- › Ja ierīces durvis ilgu laiku bijušas atvērtas vai tajā ievietots liels daudzums pārtikas, motors darbosies ilgāk, lai atvēsinātu ierīces iekšpusi.

**DURVIS NEATVERAS UN
NEAIZVERAS PAREIZI**

Tam var būt dažādi iemesli (skatiet
„Risinājumi”)

- › Pārliedzieties, vai pārtikas iepakojumi netraucē durvīm.
 - › Pārliedzieties, vai iekšējās detaļas un automātiskais ledus veidotājs atrodas istajā vietā.
 - › Pārliedzieties, vai durvis nav netīras vai lipīgas.
 - ierīce ir nolīmeņota.
-

PĒCPĀRDOŠANAS SERVISS

**PIRMS SAZINĀTIES AR
PĒCPĀRDOŠANAS SERVISU:**

1. Mēģiniet atrisināt problēmu saviem spēkiem, izmantojot šeit atrodamo **PROBLĒMU NOVĒRŠANAS INSTRUKCIJU**.

2. Izslēdziet ierīci un ieslēdziet to vēlreiz, lai redzētu, vai problēma ir novērsta

**JA PĒC IEPRIEKŠMINĒTAJĀM PĀRBAUDĒM
PROBLĒMA NAV NOVĒRSTA, SAZINIETIES AR
TUVĀKO PĒCPĀRDOŠANAS SERVISU**

Lai saņemtu palīdzību, zvaniet uz garantijas grāmatiņā norādīto numuru vai sekojiet norādījumiem tīmekļa vietnē **www.indesit.com**

Vienmēr norādiet:

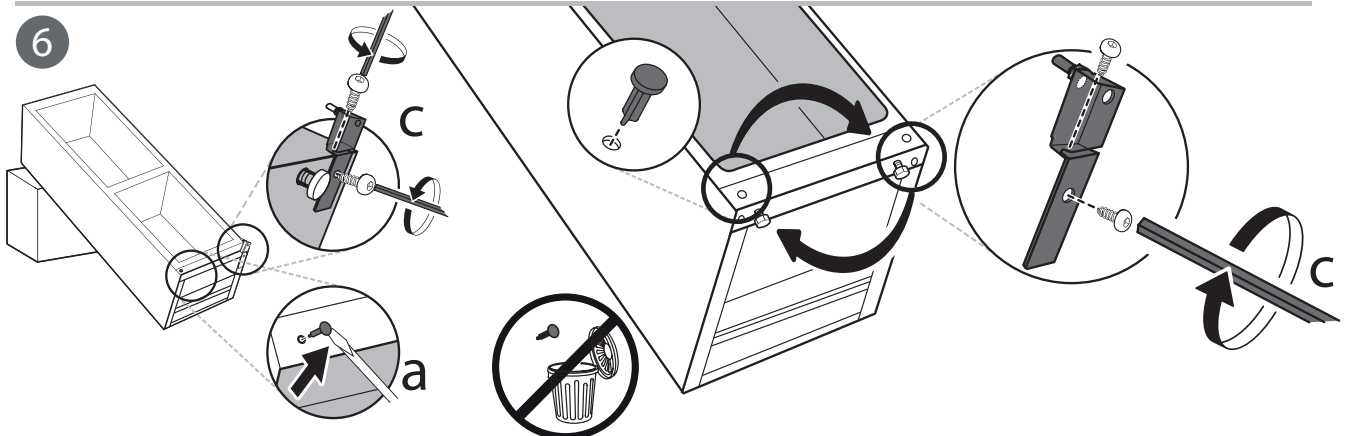
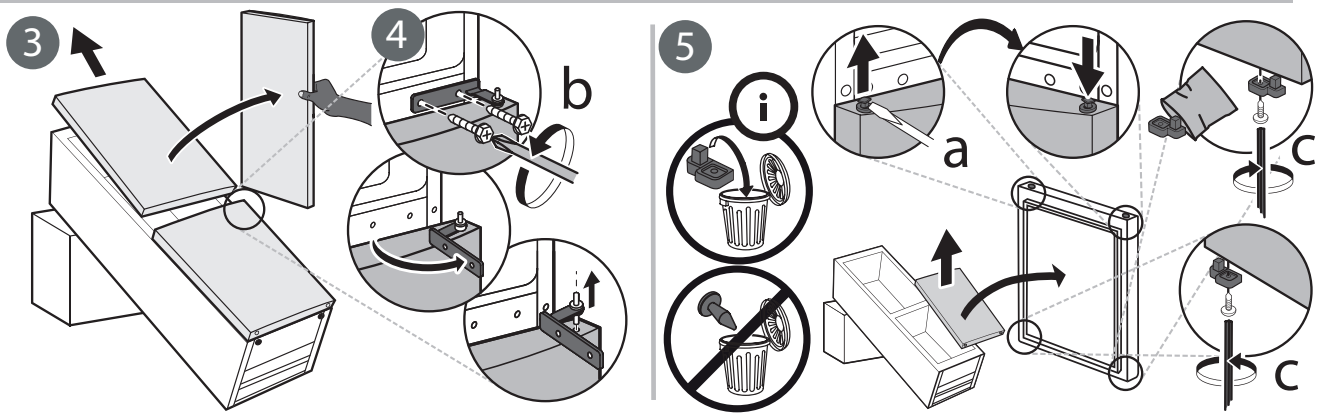
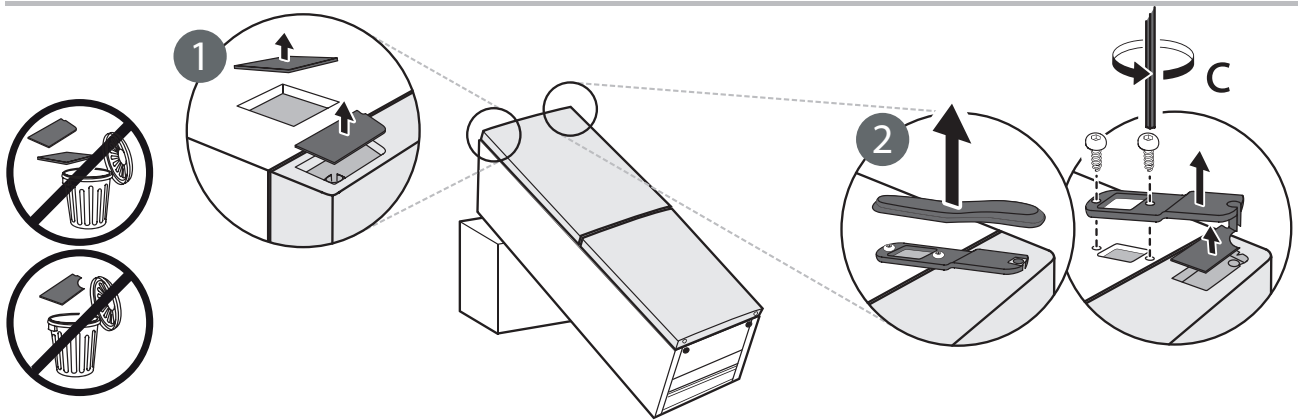
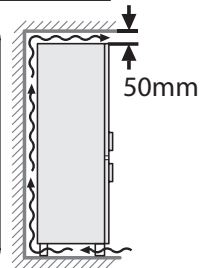
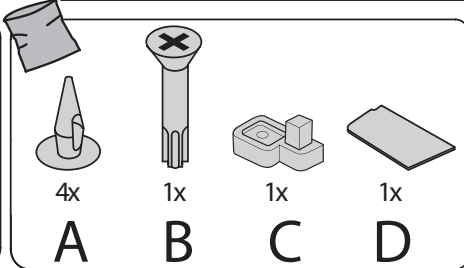
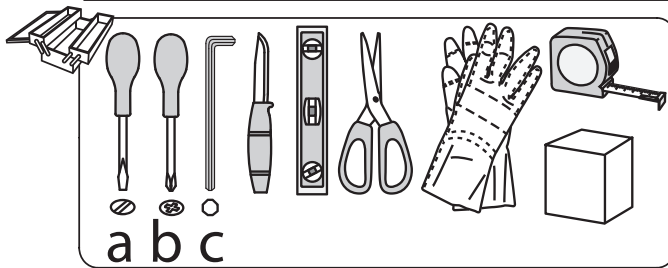
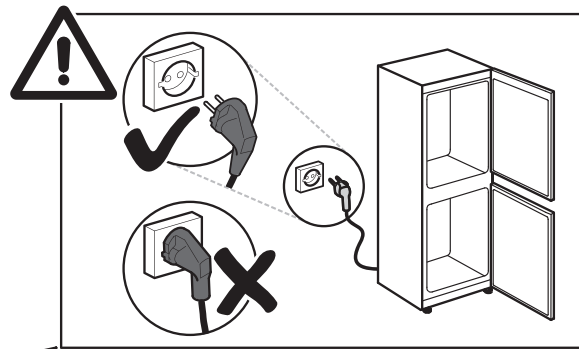
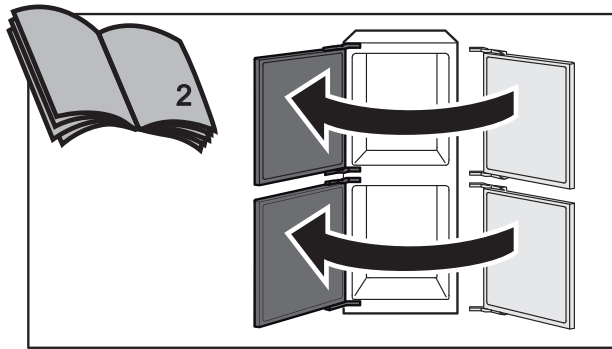
- īsu kļūmes aprakstu;
- precīzu ierīces veidu un modeli;
- servisa numuru (numurs, kas norādīts uz datu plāksnītes pēc vārda Serviss). Servisa numurs atrodams arī garantijas grāmatiņā;
- savu pilno adresi;
- savu tālruņa numuru.

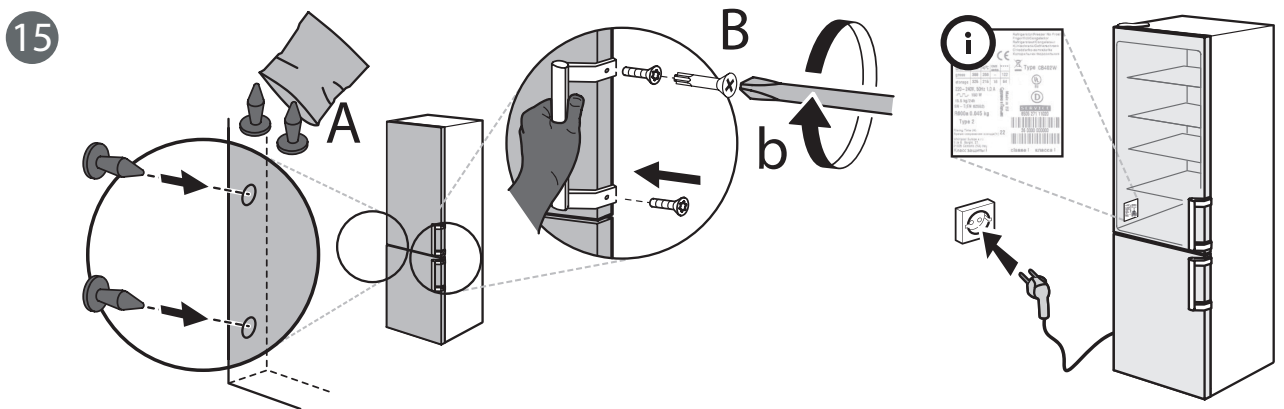
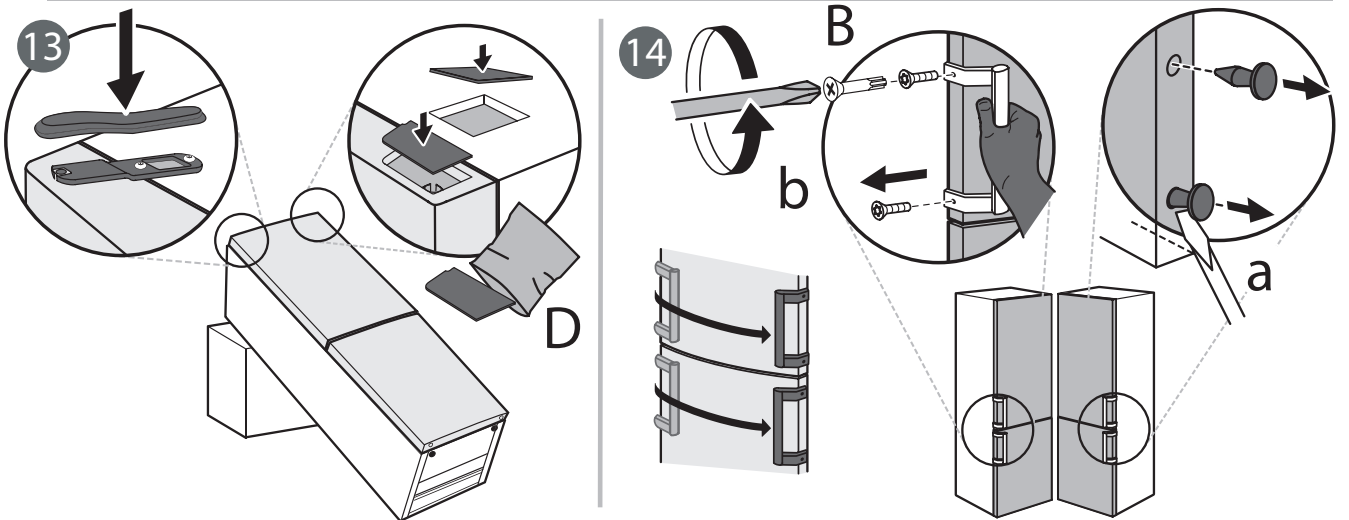
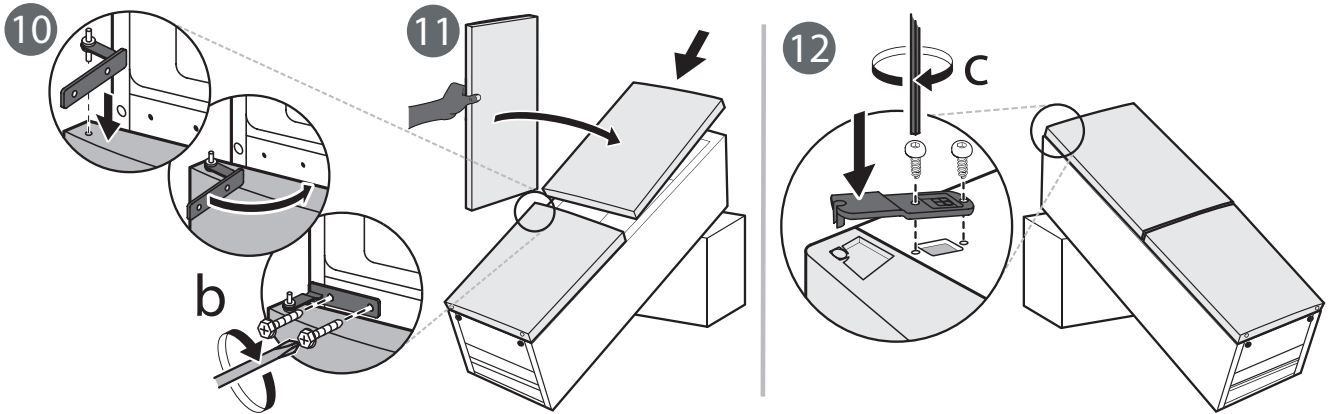
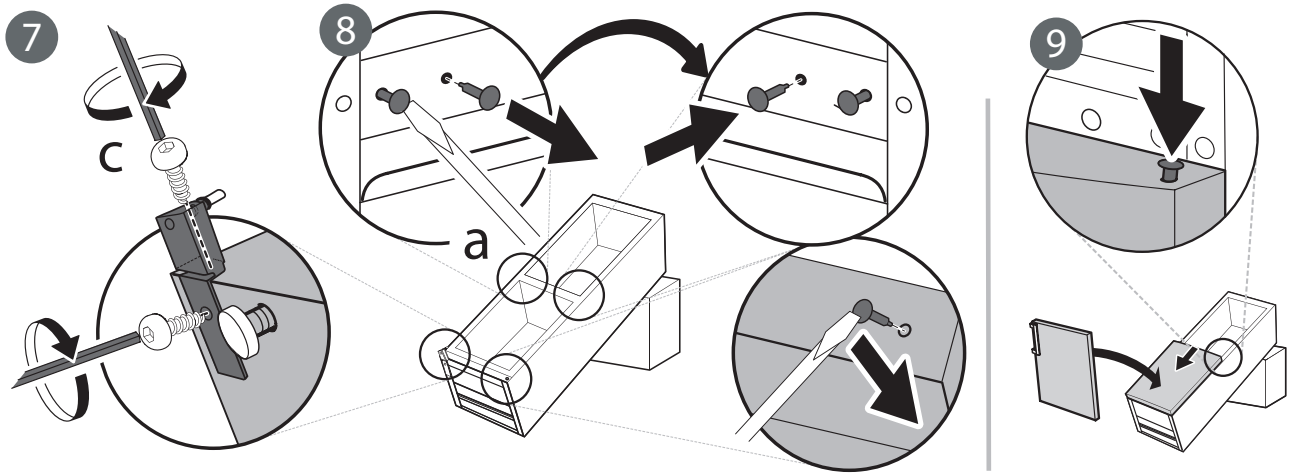
SERVICE 0000 000 00000

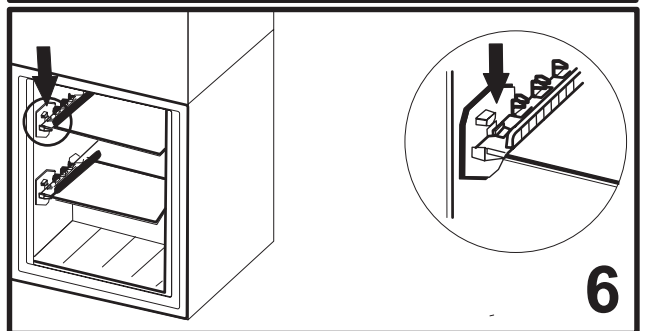
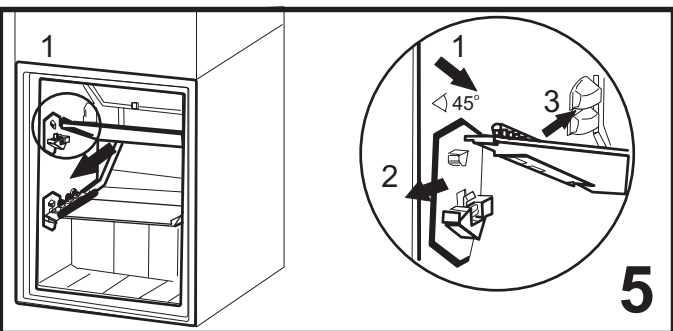
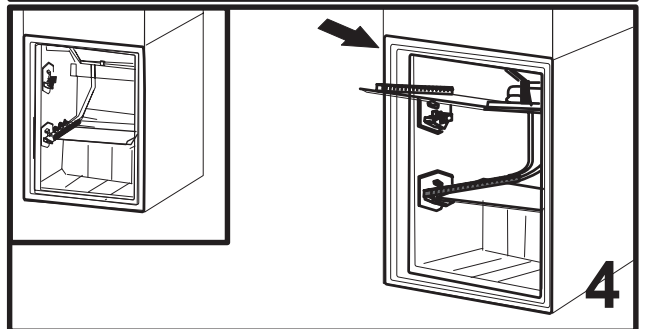
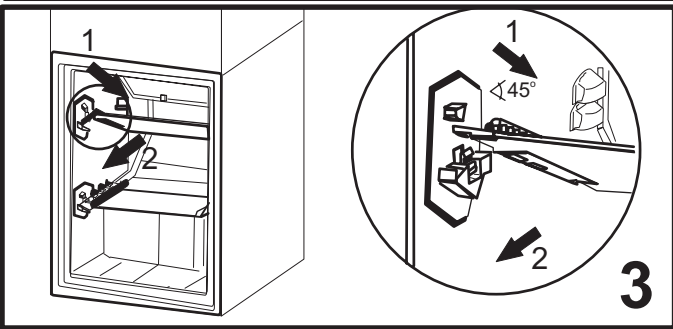
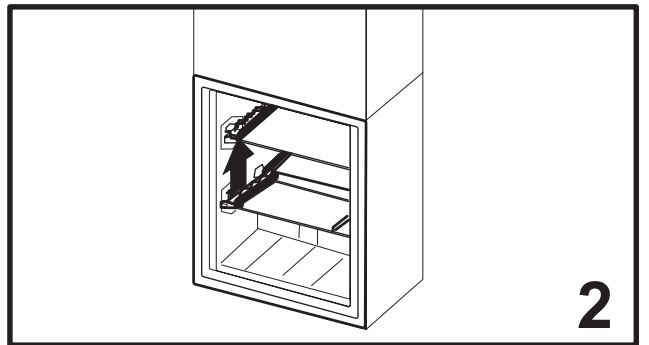
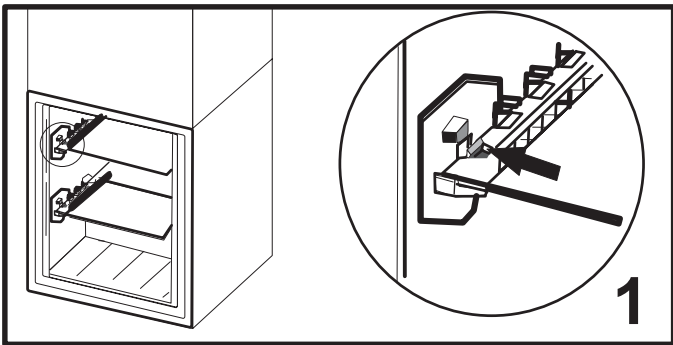
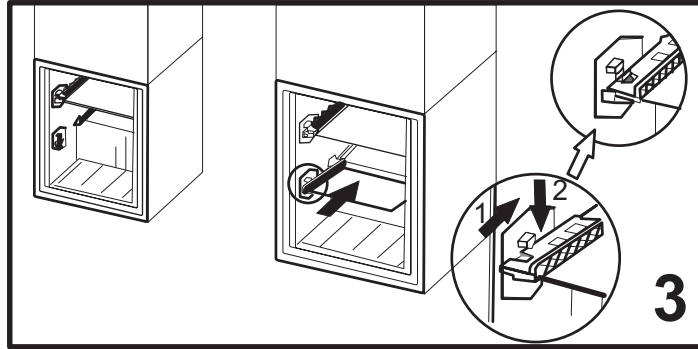
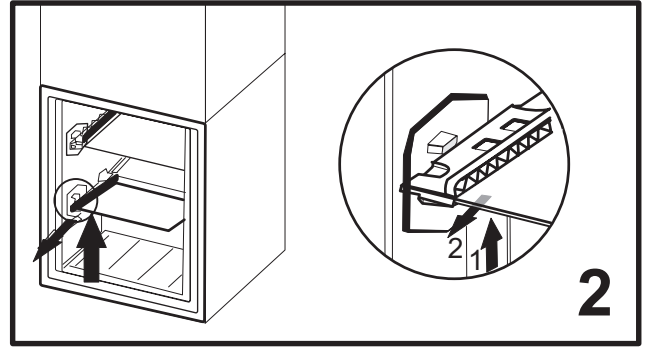
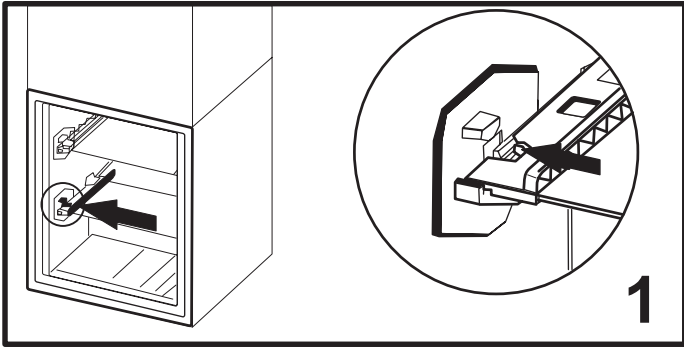


Ja nepieciešams remonts, lūdzu, sazinieties ar pilnvarotu pēcpārdošanas servisu (lai nodrošinātu, ka tiek izmantotas tikai oriģinālās rezerves daļas un remonts tiek veikts pareizi).

**Ražotājs:
Whirlpool Europe s.r.l. - Socio Unico
Viale Guido Borghi 27
21025 Comerio (VA)
Italy**









400010846631

Whirlpool® ir Whirlpool, USA kompānijas reģistrēta preču zīme

