

NL Handleiding voor gebruik en onderhoud

BELANGRIJKE VEILIGHEIDSINSTRUCTIES

Deze instructies vindt u tevens op de volgende website: docs.whirlpool.eu

UW VEILIGHEID EN DIE VAN DE ANDEREN STAAT VOOROP.

Deze instructies en het apparaat zelf zijn voorzien van belangrijke veiligheidsaanwijzingen die te allen tijde moeten worden opgevolgd.


 Dit veiligheidssymbool wijst de gebruikers op mogelijk gevaar voor henzelf en de anderen.

Alle veiligheidsaanwijzingen komen na het gevarensymbool en de volgende tekst:

 **GEVAAR** duidt op een gevaarlijke situatie die, indien deze niet vermeden wordt, tot ernstig letsel zal leiden.

 **WAARSCHUWING** duidt op een gevaarlijke situatie die, indien deze niet vermeden wordt, tot ernstig letsel kan leiden.

Alle veiligheidswaarschuwingen geven de aard van het mogelijke gevaar/waarschuwing aan en geven aan hoe het risico op letsel, schade en elektrische schokken voortvloeiend uit het onjuiste gebruik van het apparaat beperkt kan worden. Respecteer altijd de volgende instructies:

- Installatie en onderhoud moeten worden uitgevoerd door een gekwalificeerd technicus, volgens de instructies en in overeenstemming met de plaatselijke veiligheidsvoorschriften. Repareer of vervang geen enkel onderdeel van het apparaat, behalve als dit expliciet aangegeven wordt in de gebruikershandleiding.
- Het apparaat moet worden losgekoppeld van het elektriciteitsnet voordat u onderhouds- of installatiewerkzaamheden uitvoert.
- Het apparaat dient geaard te worden (voor apparaten in klasse II die het symbool  dragen op het label hoeft dit echter niet).
- Het netsnoer moet lang genoeg zijn om het ingebouwde apparaat te kunnen aansluiten op het elektriciteitsnet.
- Trek niet aan het snoer wanneer u het apparaat van het stopcontact wilt loskoppelen.
- Als de installatie voltooid is, mogen de elektrische onderdelen niet meer toegankelijk zijn voor de gebruiker.
- Raak het apparaat niet aan wanneer u natte handen hebt of blootsvoets bent.
- Dit apparaat dient niet gebruikt te worden door kinderen (vanaf 8 jaar), personen met lichamelijke, zintuiglijke of mentale gebreken of personen die niet over de nodige ervaring of kennis van het apparaat beschikken, tenzij ze onder toezicht staan of de nodige instructies gekregen hebben voor het veilig gebruik van het apparaat en zich bewust zijn van de gevaren die gepaard gaan met het gebruik ervan. Kinderen mogen niet spelen met het apparaat. De reiniging en het onderhoud mogen niet door kinderen worden uitgevoerd zonder toezicht van een volwassene.
- Repareer of vervang geen enkel onderdeel van het apparaat, behalve als dit expliciet aangegeven wordt in de gebruikershandleiding. Gebrekkige onderdelen moeten door originele onderdelen vervangen worden. Alle verdere onderhoudswerkzaamheden moet worden uitgevoerd door een gekwalificeerd technicus.
- Zorg ervoor dat kinderen niet met het apparaat spelen.
- Wanneer gaten geboord worden in de muur of in het plafond, let er dan op dat de elektrische bedradingen en/of leidingen niet beschadigd worden.

- Ventilatiekanalen moeten altijd de lucht afvoeren naar buiten.
- De lucht mag niet afgevoerd worden door hetzelfde kanaal gebruikt voor de afvoer van de rookgassen geproduceerd door de verbranding van gassen of andere brandstoffen; er moet een aparte uitlaat voorzien worden. Men moet voldoen aan alle nationale voorschriften inzake de afvoer.
- Als de kap tegelijk gebruikt wordt met andere apparaten die werken op gas of andere brandstoffen, mag de negatieve druk van het vertrek niet meer bedragen dan 4 Pa (4×10^{-5} bar). Zorg ervoor dat het vertrek altijd voldoende verlucht wordt.
- De fabrikant kan niet aansprakelijk gesteld worden voor een verkeerd gebruik van het apparaat of een verkeerde instelling van de bedieningen.
- Een regelmatig onderhoud en reiniging garanderen een correcte werking van het apparaat en optimale prestaties. Verwijder regelmatig hardnekkig vuil, om te voorkomen dat vet gaat ophopen. Verwijder de filters regelmatig om ze schoon te maken of te vervangen.
- Het niet in acht nemen van de instructies voor de reiniging van de kap en de vervanging van de filters, kan tot brand leiden.
- De afzuigkap dient nooit geopend te worden zonder dat de vetfilters gemonteerd zijn en moet regelmatig gecontroleerd worden.
- Wanneer de afzuigkap gebruikt wordt boven een gasapparaat, moeten alle branders in gebruik afgedekt zijn met een kookpot.
- Als drie of meer gaspitten in gebruik zijn, moet de kap op 2 of hoger ingesteld worden. Zo raakt het apparaat niet oververhit.
- Vooraleer lampen aan te raken, moeten deze afgekoeld zijn.
- De kap mag niet gebruikt of gelaten worden zonder correct geplaatste lampen. Dit kan elektrische schokken veroorzaken.
- Draag bij de installatie en het onderhoud beschermende handschoenen.
- Dit product is niet geschikt voor gebruik buitenshuis.
- Als de kookplaat in gebruik is, kan de kap op sommige plaatsen heet worden.

BEWAAR DEZE HANDLEIDING

Conformiteitsverklaring

- Dit apparaat is ontwikkeld, gefabriceerd en op de markt gebracht in overeenstemming met:
 - de eco-ontwerpeisen van de Europese richtlijnen nr. 66/2014, nr. 327/2011, nr. 244/2009, nr. 245/2009, nr. 1194/2012, nr. 2015/1428.

De elektrische veiligheid van het apparaat is alleen gegarandeerd indien het correct is aangesloten op een goedgekeurd aardingssysteem.

Energiebesparing

- Schakel de kap in op de laagste snelheid wanneer u begint te koken en laat hem een paar minuten draaien nadat u gedaan hebt met koken..
- Drijf de snelheid pas op wanneer er veel rook of stoom is en gebruik de instelling(en) "Boost" alleen in extreme situaties.
- Vervang de koolstoffilter(s) wanneer nodig, om de geuren zoveel mogelijk te beperken.
- Reinig de vetfilter(s) wanneer nodig, om ze efficiënt te houden.
- Gebruik een buis met een maximale diameter zoals aangegeven in deze handleiding, voor een optimale efficiëntie en minimale geluidsoverlast.

INSTALLATIE

Controleer na het uitpakken van het apparaat of het tijdens het transport geen beschadigingen heeft opgelopen. Neem in geval van twijfel contact op met uw leverancier of de dichtstbijzijnde Whirlpool Consumentenservice. Om eventuele schade te voorkomen wordt geadviseerd om het apparaat pas voor de installatie van de piepschuim bodem te halen.

VOORBEREIDINGEN VOOR DE INSTALLATIE



WAARSCHUWING

dit apparaat is zwaar; de kap moet door twee of meer personen worden verplaatst en geïnstalleerd.

De minimale afstand tussen de pannensteun op de kookplaat en de onderkant van de kap mag niet minder dan 40 cm bedragen voor elektrische kookplaten en 65 cm voor gasfornuizen of gemengde kookplaten.

Controleer voor de installatie de minimale afstanden bepaald in de handleiding van de kookplaat.

Als de installatie-instructies voor de kookplaat een grotere afstand aangeven tussen de kookplaat en de kap, moet deze afstand waargenomen worden.

ELEKTRISCHE AANSLUITING


Controleer of de elektrische spanning die aangegeven staat op het typeplaatje van het product overeenkomt met de netvoeding.

Deze informatie staat op de binnenkant van de kap, onder de vetfilter.

De voedingskabel (type H05 VV-F 3 x 0,75 mm²) dient enkel door een geautoriseerd elektricien vervangen te worden. Neem contact op met een erkend servicecentrum.

Als de kap voorzien is van een elektrische stekker, sluit het apparaat aan op een stopcontact dat overeenkomt met de lokale voorschriften en zich op een bereikbare plaats bevindt. Als geen enkele stekker aanwezig is (rechtstreekse aansluiting op het net), of wanneer het stopcontact zich niet op een bereikbare plaats bevindt, installeer een gestandaardiseerde tweepolige stroomonderbreker die ervoor zorgt dat het apparaat volledig losgekoppeld wordt van het net in geval van een overspanning van categorie III, overeenkomstig de schakelvoorschriften.

Als de kabel niet is voorzien van een stekker, sluit u de kabels aan overeenkomstig de volgende tabel:

Spanning en frequentie net	Aansluiting draden
220-240 V – 50 Hz	 : geel/groen N : blauw L : bruin

ALGEMENE AANBEVELINGEN

Vóór het gebruik


Verwijder de kartonnen beschermingen, transparante folie en stickers van de accessoires. Controleer of het apparaat tijdens het transport geen beschadigingen heeft opgelopen.

Tijdens gebruik

Plaats geen zware voorwerpen op het apparaat, om het niet te beschadigen. Stel het apparaat niet bloot aan weersinvloeden.

MILIEUTIPS

Verwerking van het verpakkingsmateriaal

Het verpakkingsmateriaal is 100% recyclebaar, zoals wordt aangegeven door het symbool . De diverse onderdelen van de verpakking mogen niet achteloos worden weggegooid, maar moeten op een verantwoorde manier worden afgevoerd volgens de plaatselijke voorschriften.

Afvalverwerking van het product

- Dit apparaat is voorzien van het merkteken volgens de Europese Richtlijn 2012/19/EU inzake Afgedankte elektrische en elektronische apparaten (AEEA).
- Door ervoor te zorgen dat dit product op de juiste manier wordt afgevoerd, helpt u mogelijke schadelijke gevolgen voor het milieu en de volksgezondheid te voorkomen.
- Het symbool  op het product of op de begeleidende documentatie geeft aan dat dit apparaat niet als huishoudelijk afval behandeld mag worden, maar dat het ingeleverd moet worden bij een speciaal inzamelingscentrum voor de recycling van elektrische en elektronische apparatuur.

Afvalverwerking van huishoudelijke apparaten

- Dit apparaat is vervaardigd van recyclebaar of herbruikbaar materiaal. Dank het apparaat af conform de plaatselijke voorschriften voor afvalverwerking. Maak het apparaat vooraleer het af te danken in elk geval onbruikbaar door de voedingskabel door te snijden.
- Voor meer informatie over behandeling, terugwinning en recycling van huishoudelijke apparaten kunt u contact opnemen met uw plaatselijke instantie, de vuilnisophaaldienst of de winkel waar u dit product hebt gekocht.

OPSPOREN VAN STORINGEN

Het apparaat werkt niet:

- Controleer de netspanning en of het apparaat aangesloten is op de stroomtoevoer;
- zet het apparaat aan en weer uit, om te controleren of het probleem is opgelost.

De kap zuigt niet voldoende af:

- Controleer of de snelheid van de luchtafzuiging op het gewenste niveau ingesteld is;
- Controleer of de filters schoon zijn;
- Controleer of de ventilatieopeningen niet verstopt zijn.

De lamp werkt niet:

- Controleer het lampje en vervang het zo nodig;
- Controleer of het lampje correct op zijn plaats zit.

CONSUMENTENSERVICE

Voordat u contact opneemt met de klantenservice:

1. Controleer of u het probleem zelf kunt oplossen door de suggesties te volgen die in de gids "Probleemoplossing" staan.
2. Zet het apparaat aan en weer uit, om te controleren of het probleem is opgelost.

Als na het uitvoeren van deze controles de storing nog steeds aanwezig is, contact opnemen met de dichtstbijzijnde Consumentenservice.

Vermeld altijd de volgende informatie:

- een korte beschrijving van de storing;
- het type en het exacte model van het apparaat;
- Het servicenummer (het nummer na het woord "SERVICE" op het typeplaatje aan de binnenkant van het apparaat). Het servicenummer staat ook in het garantieboekje;
- Uw volledige adres;
- Uw telefoonnummer;

SERVICE 0000 000 00000



Wanneer er een reparatie nodig is, neem dan contact op met een officieel Consumentenservicepunt (om te garanderen dat er originele reserveonderdelen worden gebruikt en de reparatie correct wordt uitgevoerd).

REINIGEN

! WAARSCHUWING

- Gebruik geen stoomreinigers.
- Haal de stekker uit het stopcontact.

BELANGRIJK: Gebruik geen bijtende of schurende reinigingsmiddelen. Als een dergelijk product per ongeluk in contact komt met het apparaat, verwijder het dan onmiddellijk met een vochtig doekje.

- Reinig de oppervlakken met een vochtige doek. Als de buitenkant zeer vuil is, voeg dan een paar druppels afwasmiddel toe aan het water. Droog af met een droge doek.

BELANGRIJK: Gebruik geen schuursponsjes, sponsjes van staalwol of metalen schrapers. Met verloop van tijd kunnen deze de oppervlakken in email beschadigen.

- Gebruik reinigingsproducten die speciaal bedoeld zijn voor het reinigen van dit apparaat en volg de instructies van de fabrikant op.

BELANGRIJK: Reinig de filters minstens een keer per maand om sporen van olie en vet te verwijderen.

ONDERHOUD

! WAARSCHUWING

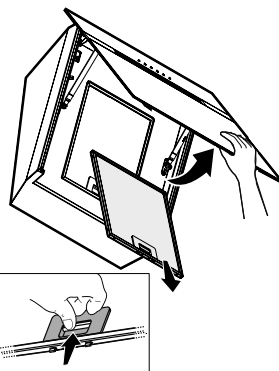
- Draag beschermende handschoenen.
- Haal de stekker uit het stopcontact.

VETFILTERS

De metalen vetfilter heeft een onbeperkte levensduur en moet een keer per maand gewassen worden met de hand of in een vaatwasmachine aan lage temperatuur of in een korte cyclus. Het gebruik van een vaatwasmachine kan leiden tot verkleuring van de vetfilter, maar de doeltreffendheid van de filtering zal ongewijzigd blijven. Open het afzuigpaneel (draai naar boven toe).

Let op: Het is niet nodig het paneel volledig te verwijderen. Trek aan de hendel om de filter te verwijderen.

Eens de filter gewassen en gedroogd is, ga in omgekeerde volgorde te werk om hem terug te plaatsen.



KOOLSTOFFILTER (alleen voor modellen met filtering)

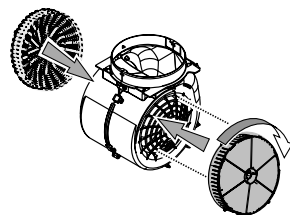
Deze filter houdt de onaangename geuren tegen die ontstaan tijdens het koken. Vervang de koolstoffilter om de 4 maanden.

Plaatsen of vervangen van de koolstoffilter

1. Haal de stekker van de kap uit het stopcontact.
2. Open en verwijder het afzuigpaneel uit zijn zitting.
3. Verwijder de vetfilters.
4. Plaats een koolstoffilter aan weerszijden, boven beide beschermroosters van de rotor. Draai de filters rechtsom om ze te bevestigen aan de centrale pinnen.

Ga in omgekeerde volgorde te werk om te verwijderen.

Plaats de vetfilters en het afzuigpaneel terug.

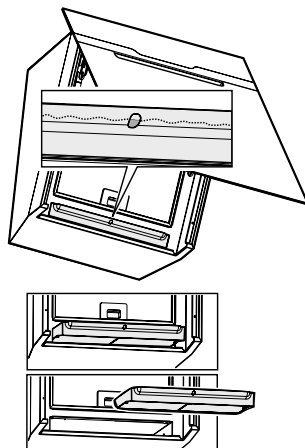


Onderhoud van het condensreservoir

Het inspectievenstertje op de voorzijde van het condensreservoir zorgt ervoor dat men kan zien of het reservoir vol is, geleidigd of gereinigd moet worden.

In elk geval moet het reservoir geleidigd en gereinigd worden MINSTENS een keer per week of vaker, afhankelijk van de gebruiksfrequentie van de kap.

Het reservoir kan gereinigd worden met de hand of in een vaatwasmachine aan lage temperatuur of in een korte cyclus.



DE LAMPJES VERVANGEN

De kap is uitgerust met een LED-verlichtingssysteem.

De LEDs garanderen een uitstekende verlichting en gaan meer dan 10 keer langer mee dan traditionele lampen.

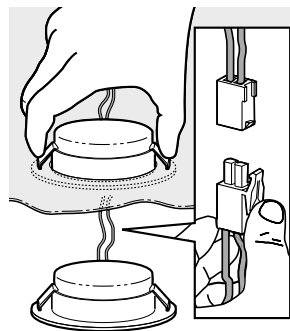
Bovendien, wordt tot 90% energie bespaard.

Om een lamp te vervangen, ga als volgt te werk:

1. Verwijder de vetfilters.
2. Bereik de lampjes van de binnenkant van de kap.
3. Druk op de ontgrendelingsclips om de lamp vrij te geven.
4. Haal de lamp uit het frame van de kap.
5. Koppel de terminal los.

Ga in omgekeerde volgorde te werk om de nieuwe lamp te plaatsen.

Het is belangrijk dat u eraan denkt dat: Om een LED-lamp te kopen, contacteer de Technische Consumentenservice.



GELEVERDE MATERIAAL

Verwijder alle verpakkingsmateriaal. Controleer of alle componenten aanwezig zijn.

- Geassembleerde kap met motor, lampjes en vetfilters gemonteerd (1 of 2 vetfilters, afhankelijk van het model).
- Instructies voor de installatie en de werking
- 1 x montagesjabloon
- 1 x Torx T10-adapter
- 1 x Torx T20-adapter
- 1 x deflector
- 5 x muurpluggen, diam. 8 mm
- 5 x schroeven, diam. 5x45
- 3 x schroeven, diam. 3.5x9.5
- 1 x onderlegging, diam. 5.3x2
- 1 x kabelklem
- Netsnoer
- 2 x deflectors
- 1 x telescopisch schoorsteenelement
- 1 x steunbeugel schoorsteen

INSTALLATIE – VOORBEREIDINGEN

De kap is bedoeld voor installatie in de "filtermodus".

Filtermodus

De lucht wordt gefilterd met een of meer koolstoffilters en wordt daarna terug in de omgeving gevoerd.

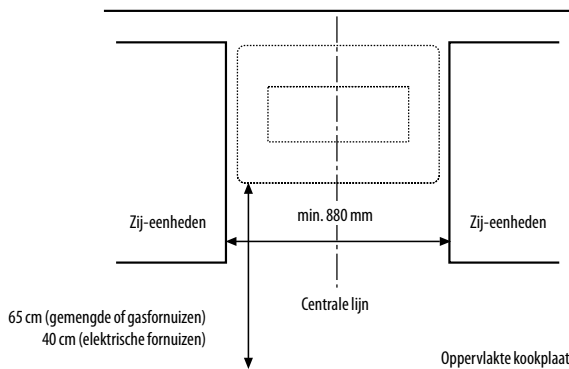
BELANGRIJK: Controleer of de lucht correct circuleert.

Als de kap geen koolstoffilter(s) heeft, bestel en plaats die dan vooraleer de kap te gebruiken.

De kap moet gemonteerd worden ver van vuile zones, ramen, deuren en warmtebronnen.

De kap wordt geleverd met al het nodige materiaal voor installatie aan de meeste muren/plafonds. Een gekwalificeerd technicus moet er evenwel voor zorgen dat de materialen geschikt zijn voor het type van muur-/plafondinstallatie in kwestie.

AFMETINGEN EN VEREISTEN



INSTALLATIE - INSTRUCTIES

De onderstaande instructies, uit te voeren in de volgorde van de nummering, verwijzen naar de tekeningen op de laatste pagina's van deze handleiding, gemarkeerd met de overeenkomstige nummers.

BELANGRIJK: De kap wordt geleverd in de "afzuigmodus".

Om de kap te gebruiken in de 'filtermodus', moet de koolstoffilter aangekocht en geplaatst worden na de installatie.

Enkel voor de 'afzuigmodus': De kap is voorzien van een bovenste afvoer. Indien nodig kan de afvoer door de muur geleid worden (zie de instructies voor de installatie).

1. Teken een verticale middellijn af op de muur, tot aan het plafond.
2. Plaats het boorsjabloon op de muur (hou het op zijn plaats met tape). De verticale middellijn gedrukt op het boorsjabloon moet overeenkomen met de middellijn getekend op de muur.

Let op: De onderrand van het boorsjabloon komt overeen met de onderrand van de kap.

BELANGRIJK: de onderrand van het boorsjabloon moet zich op minstens 40 cm (voor elektrische kookplaten) of 65 cm (voor gasfornuizen) van het oppervlak van de kookplaat bevinden.

3. Boor de gaten zoals aangegeven op de tekening.
4. **Enkel voor de 'afzuigmodus - achterste afvoer:** Maak een gat in de muur voor de afvoerbuis.
5. Haal het boorsjabloon van de muur, breng de twee muurpluggen en twee schroeven in de bovenste gaten in de muur. De schroeven moeten ongeveer 5 mm uitsteken; Steek de derde muurplug in het onderste gat.
6. **Als u het schoorsteenelement wilt installeren:** Bevestig de steunbeugel van de schoorsteen aan de muur. Boor een gat en voer de muurpluggen in zoals weergegeven. Plaats de beugel.
7. **Enkel voor de 'filtermodus' met schoorsteen:** Monteer de filteraansluiting op de steunbeugel van de schoorsteen.
8. **Enkel voor de 'filtermodus' zonder schoorsteen:** Monteer het plastic rooster op de luchtafvoer van de kap.
9. **Enkel voor de 'afzuigmodus - bovenste afvoer:** Installeer de keerklep.
10. Open het paneel en verwijder de vetfilter.
11. **Enkel voor de 'afzuigmodus - achterste afvoer:** Verwijder de voorgebroken kap op het achterste paneel van de kap en let op het niet te beschadigen.
12. **Enkel voor de 'afzuigmodus - achterste afvoer:** Verwijder de schakelkast, door de twee schroeven los te draaien die het vasthouden aan de motoreenheid. Haak het los van de pinnen aan de overzijde (hou de schroeven bij).
13. **Enkel voor de 'afzuigmodus - achterste afvoer:** Verwijder de schroeven die de motoreenheid vasthouden aan de kap (hou de schroeven bij).
14. **Enkel voor de 'afzuigmodus - achterste afvoer:** Draai de motoreenheid.
15. Bevestig de schakelkast met de eerder verwijderde schroeven (zie de sequentie 12 voor de installatie).
16. **Enkel voor de 'afzuigmodus - achterste afvoer:** Bevestig de motoreenheid aan het achterste paneel van de kap met de eerder verwijderde schroeven (zie de sequentie 13 voor de installatie).
17. **Enkel voor de 'afzuigmodus - achterste afvoer:** Plaats de eerder verwijderde dop (zie installatiesequentie 11) met behulp van twee schroeven, zoals weergegeven.
18. Haak de achterste gaten in de kap op de schroeven.
19. Plaats de ring en veiligheidsschroef in het onderste gat. Bevestig de kap aan de muur door de twee stelschroeven vast te draaien.
20. **Voer de voedingskabel in zijn relatieve zitting. Maak de voedingskabel vast met de kabelklem.**

BELANGRIJK: Deze handeling is noodzakelijk. Het voorkomt dat de voedingskabel per ongeluk kan loskomen.

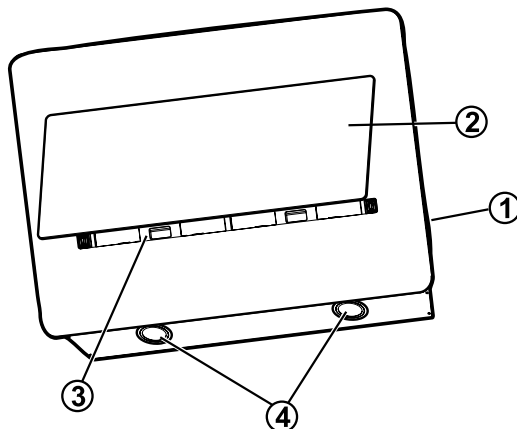
Sluit het apparaat aan op het elektriciteitsnet.

21. Plaats de koolstoffilters die de motor bedekken. Draai de filters om ze te bevestigen aan de centrale pinnen.
22. Plaats de vetfilters terug en sluit het paneel.
23. **Als u het schoorsteenelement wilt installeren:** Plaats de schoorsteen boven op de kap, verwijder het bovenste gedeelte en bevestig de schoorsteen met de twee schroeven.

Controleer of de kap correct werkt, met verwijzing naar het deel van de beschrijving en het gebruik van de kap.

BESCHRIJVING EN GEBRUIK VAN DE KAP

1. Bedieningspaneel
2. Afzuigpaneel
3. Vetfilter (achter het paneel)
4. LED-lampen



Bedieningspaneel

Voor het eenvoudig selecteren van functies van de kap met een toets.

AKR 809 MR – AKR 808 MR – AKR 809 UK MR



T1



T2



T3



T4



T5



T6

AKR 808 BK – AKR 808 UK BK



T1



T2



T3



T4



T5



T6

T1. ON/OFF-toets motor (stand-by) – reset van de verzadigingsindicatoren van de filter

T2. ON-toets – keuze snelheid (afzuigkracht) voor de lage snelheid

T3. Toets keuze snelheid (afzuigkracht) voor de normale snelheid

T4. Toets keuze snelheid (afzuigkracht) voor de hoge en extrahoge snelheid.

Druk om de hoge snelheid te activeren (afzuigkracht).

Druk opnieuw om de snelheid Intensief in te stellen (afzuigkracht) (de knop knippert gedurende 5 minuten, waarna de normale snelheid (afzuigkracht) terugkeert).

T5. "Functie anticondens" ON/OFF-toets: Voorkomt dat er condens ontstaat op het oppervlak van de kap. Activeer indien nodig.

"Functie automatische anticondens": De kap activeert deze functie telkens wanneer de kap ingeschakeld wordt.

Activering automatische ON/OFF: Wanneer de kap uitgeschakeld is, houd de toets ongeveer 3 seconden ingedrukt tot u een piepsignaal hoort om deze functie in of uit te schakelen.

Let op: De functie anticondens dient enkel ingeschakeld te worden wanneer de motor aan staat.

Waarschuwing! Zelfs wanneer deze functie nooit geactiveerd wordt, moet periodiek onderhoud van het condensreservoir toch uitgevoerd worden zoals aangegeven in het deel "Onderhoud - Reiniging - Onderhoud condensreservoir".

T6. Toets ON/OFF verlichting.

Verzadigingsindicators van de filter

De kap signaleert regelmatig de behoefte om de filter te onderhouden.

Let op: De indicators schakelen in wanneer de kap aangezet wordt.

Knipperende T2-toets: Voer onderhoud uit aan de vetfilter.

Knipperende T3-toets: Voer onderhoud uit aan de actieve koolstoffilter.

Let op: Het signaal van de filterverzadiging is zichtbaar binnen de eerste minuut nadat de kap uitgezet wordt; daarna worden de verzadigingsindicators gereset.

Reset van filterverzadigingsindicator:

Let op: Dit gebeurt wanneer de kap aan staat.

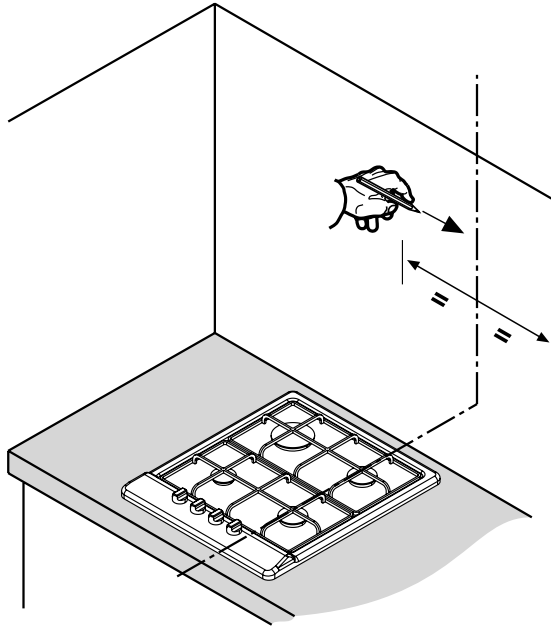
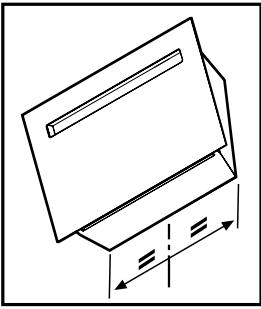
Hou de toets T1 ingedrukt.

Verzadigingsindicator actieve koolstoffilter geactiveerd

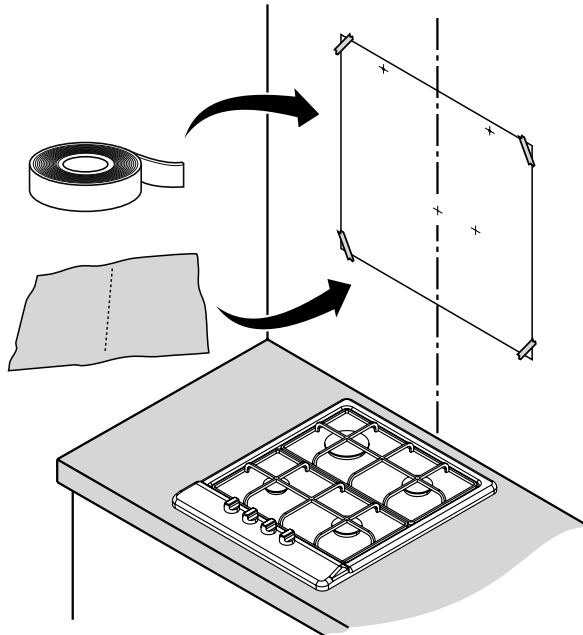
Let op: Dit gebeurt Wanneer de kap uit staat.

Deze indicator is normaal uitgeschakeld; druk tegelijk op de toetsen T2 en T3 om deze functie in te schakelen: De toets T3 licht op om aan te geven dat hij geactiveerd is.

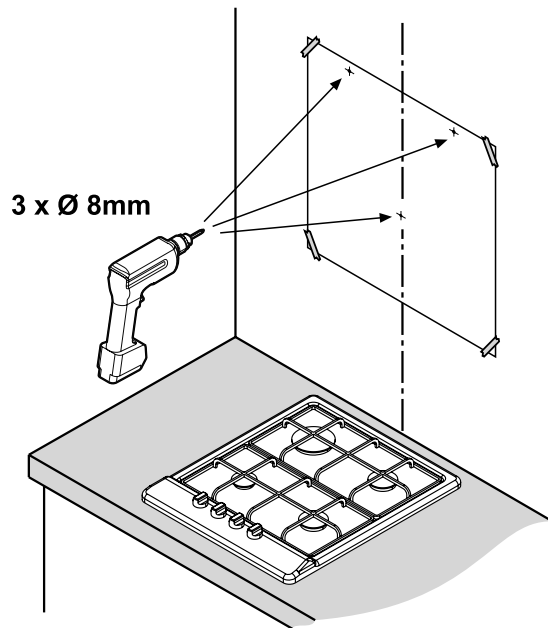
Druk tegelijk op de toetsen T2 en T3 om deze functie uit te schakelen: De toets T3 knippert kortstondig en gaat dan uit om de deactivering aan te geven.



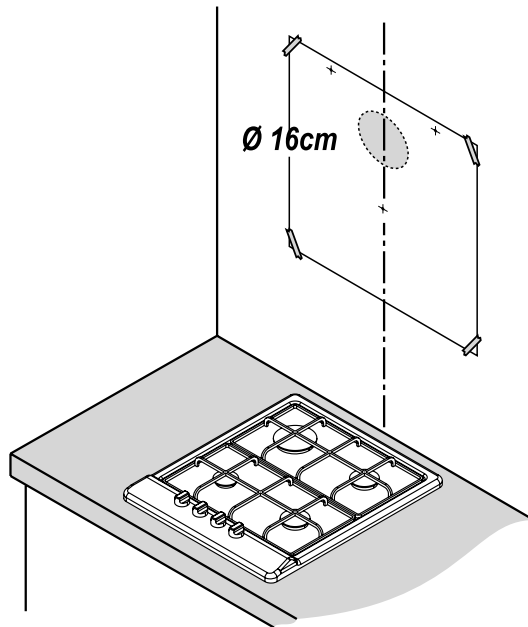
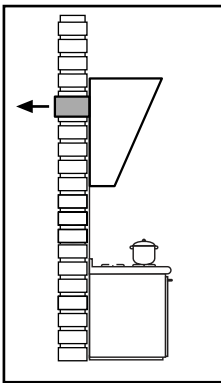
1



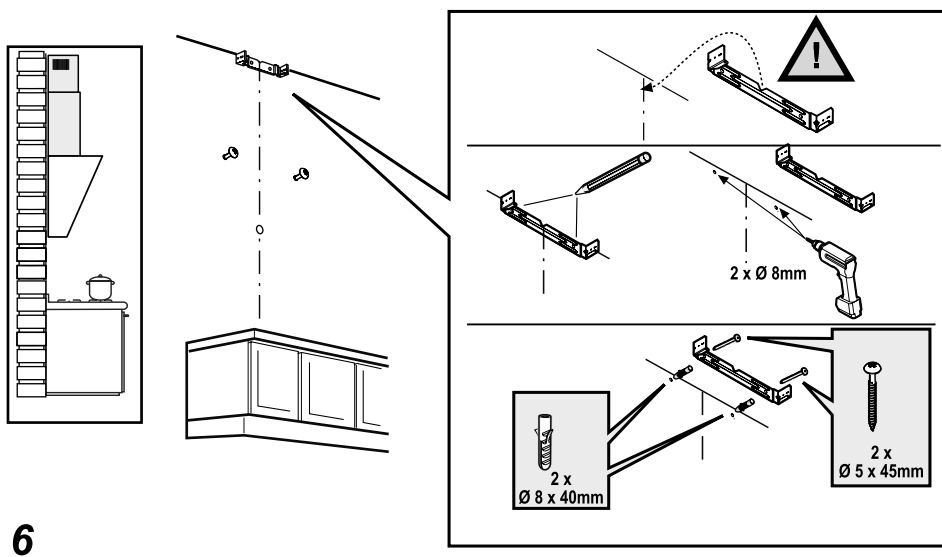
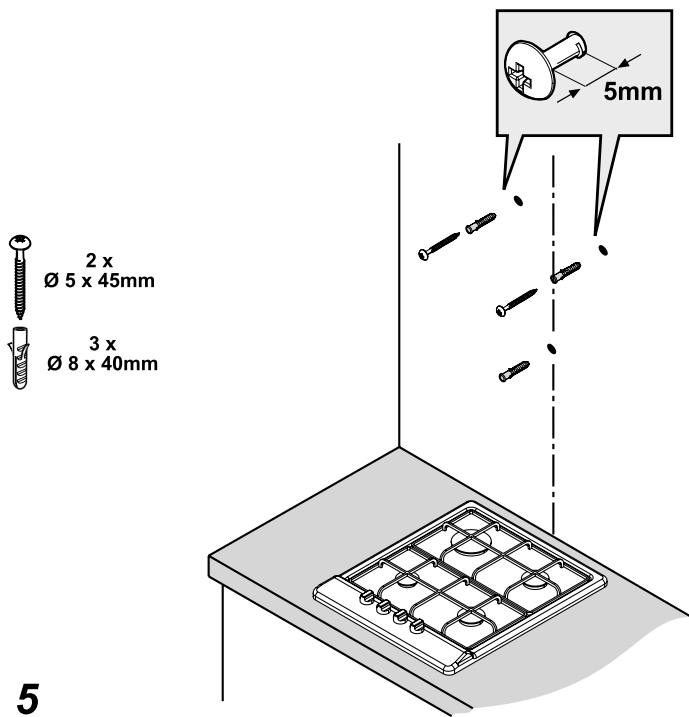
2

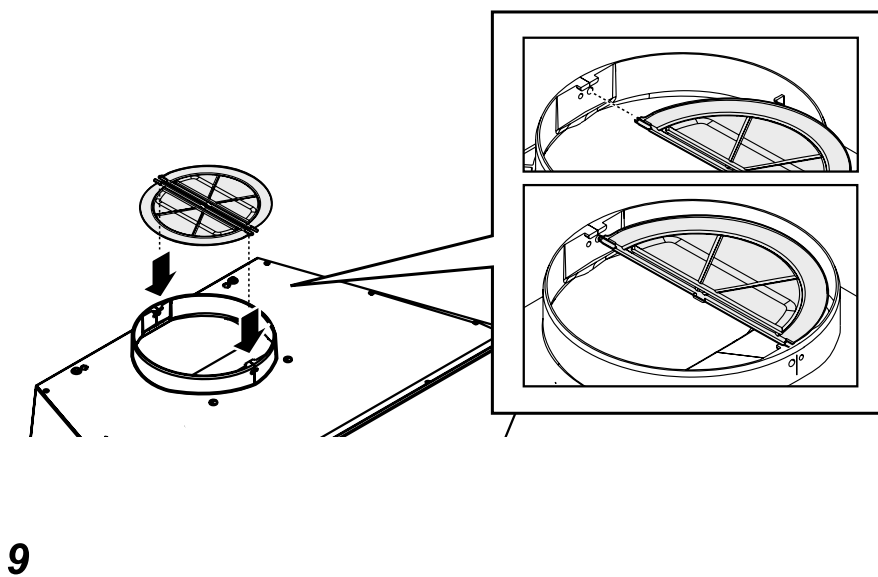
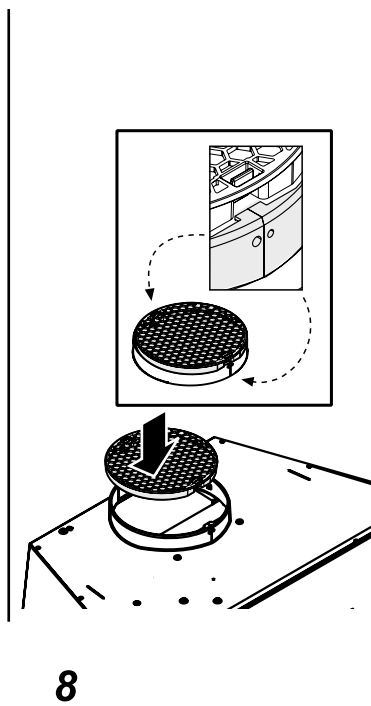
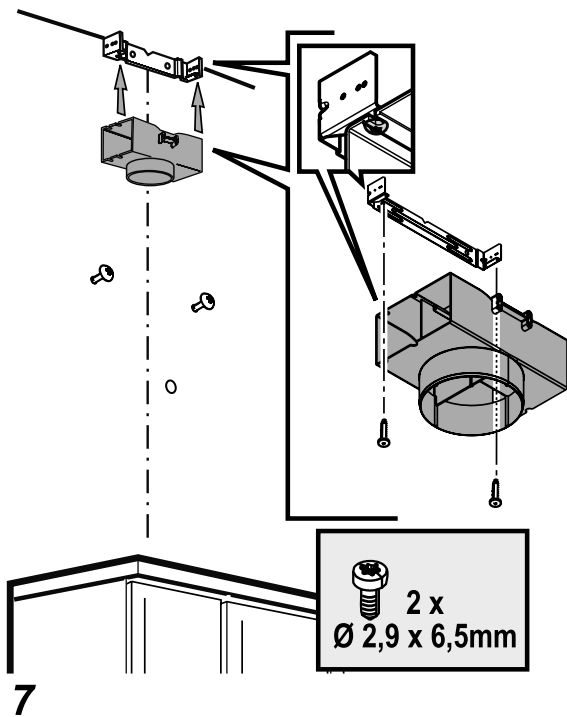


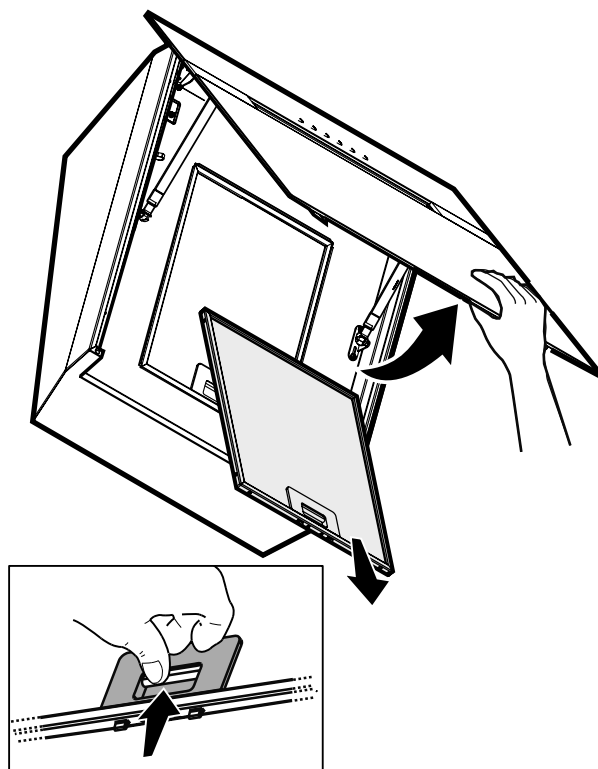
3



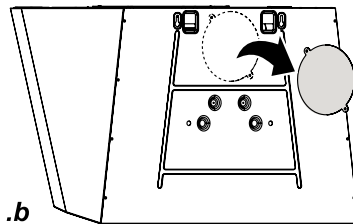
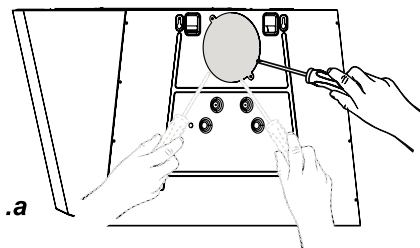
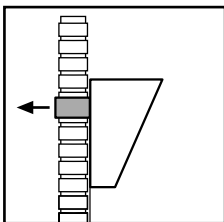
4



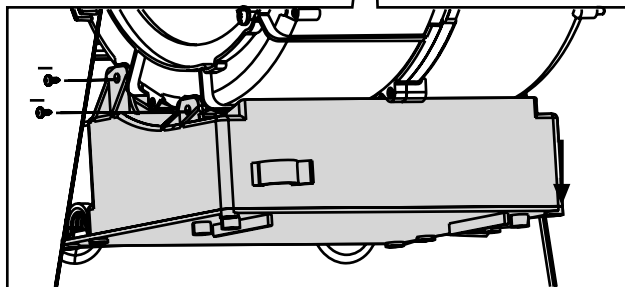
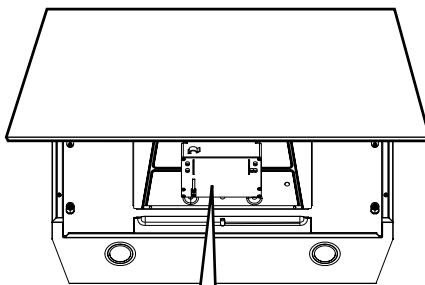
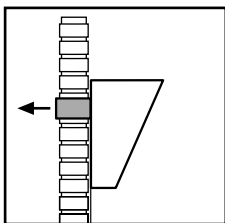




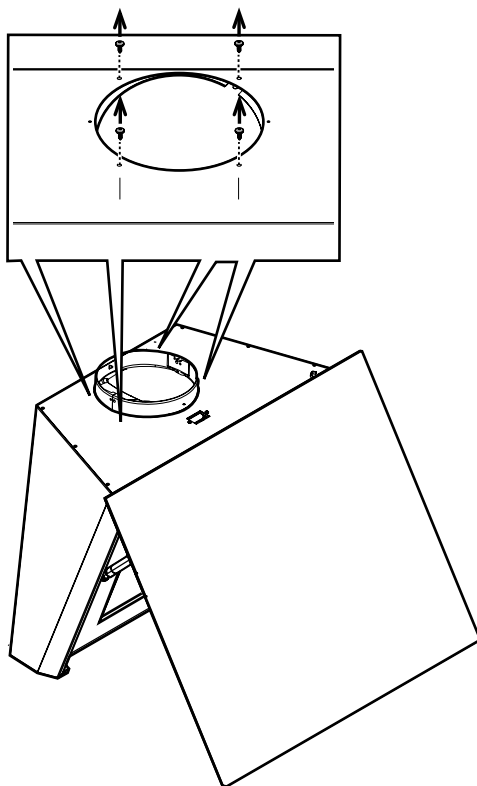
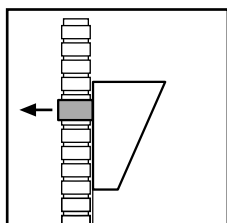
10



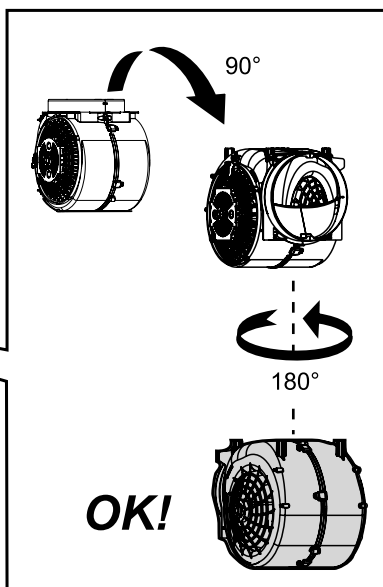
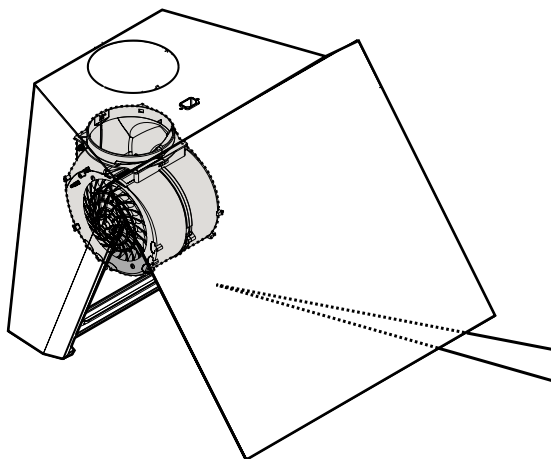
11



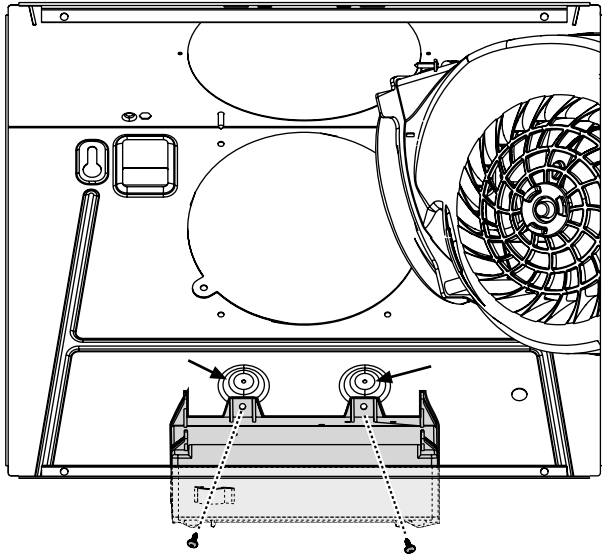
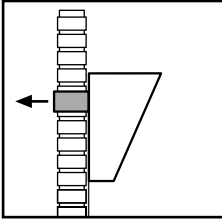
12



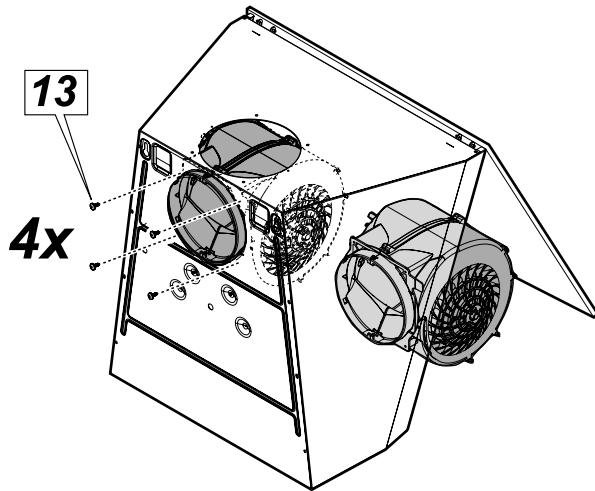
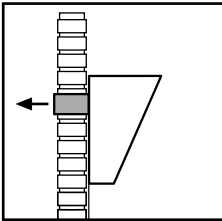
13



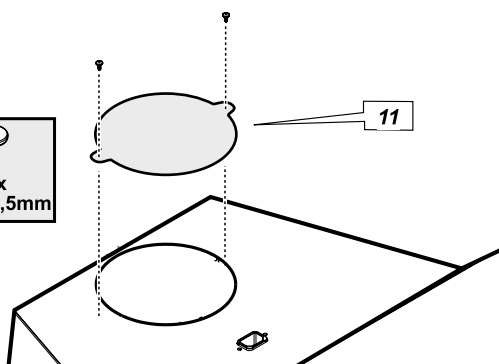
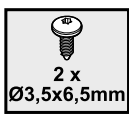
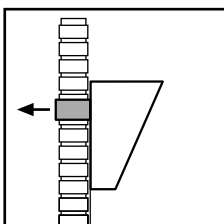
14



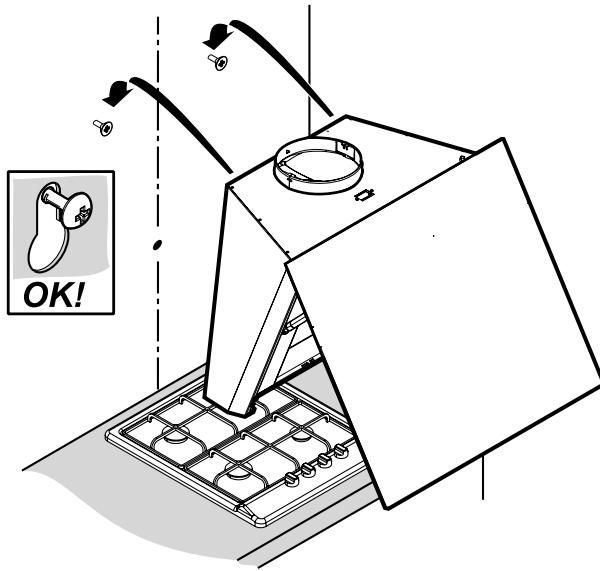
15



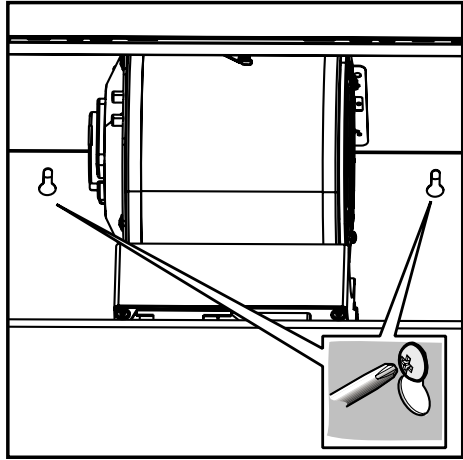
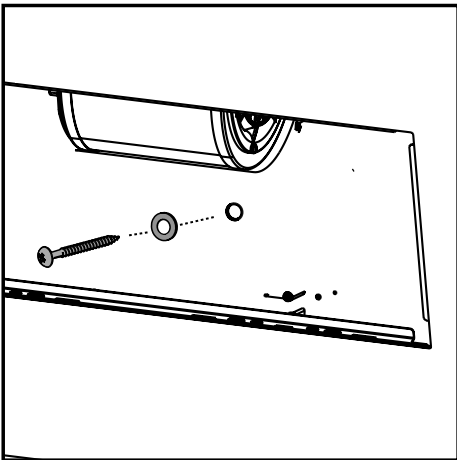
16



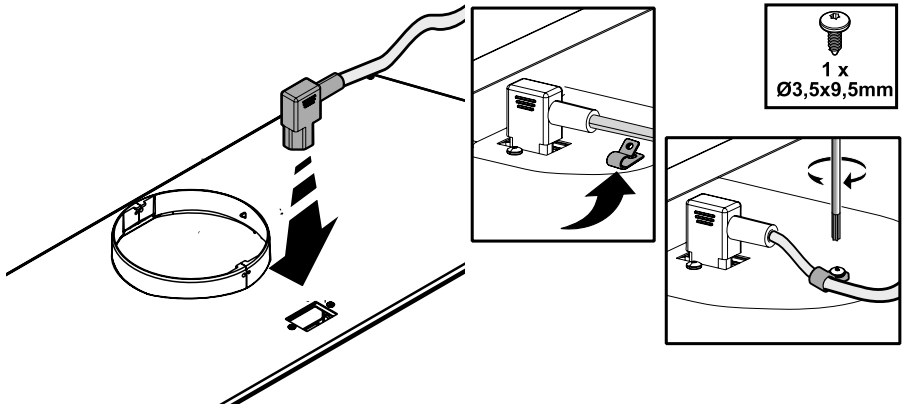
17



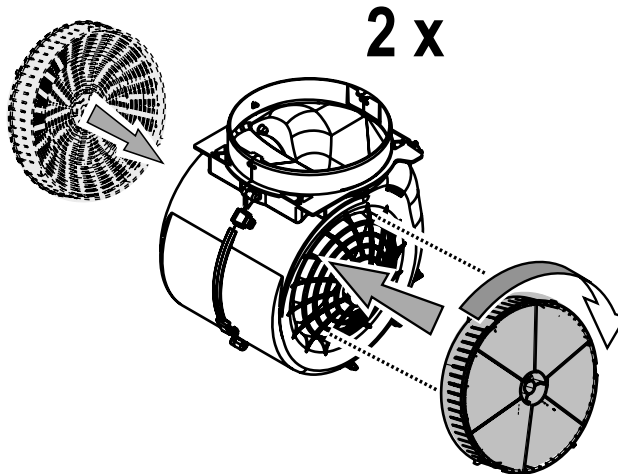
18



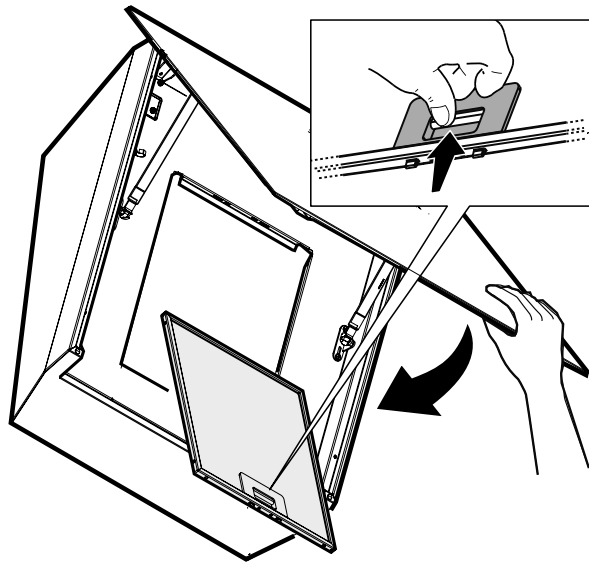
19



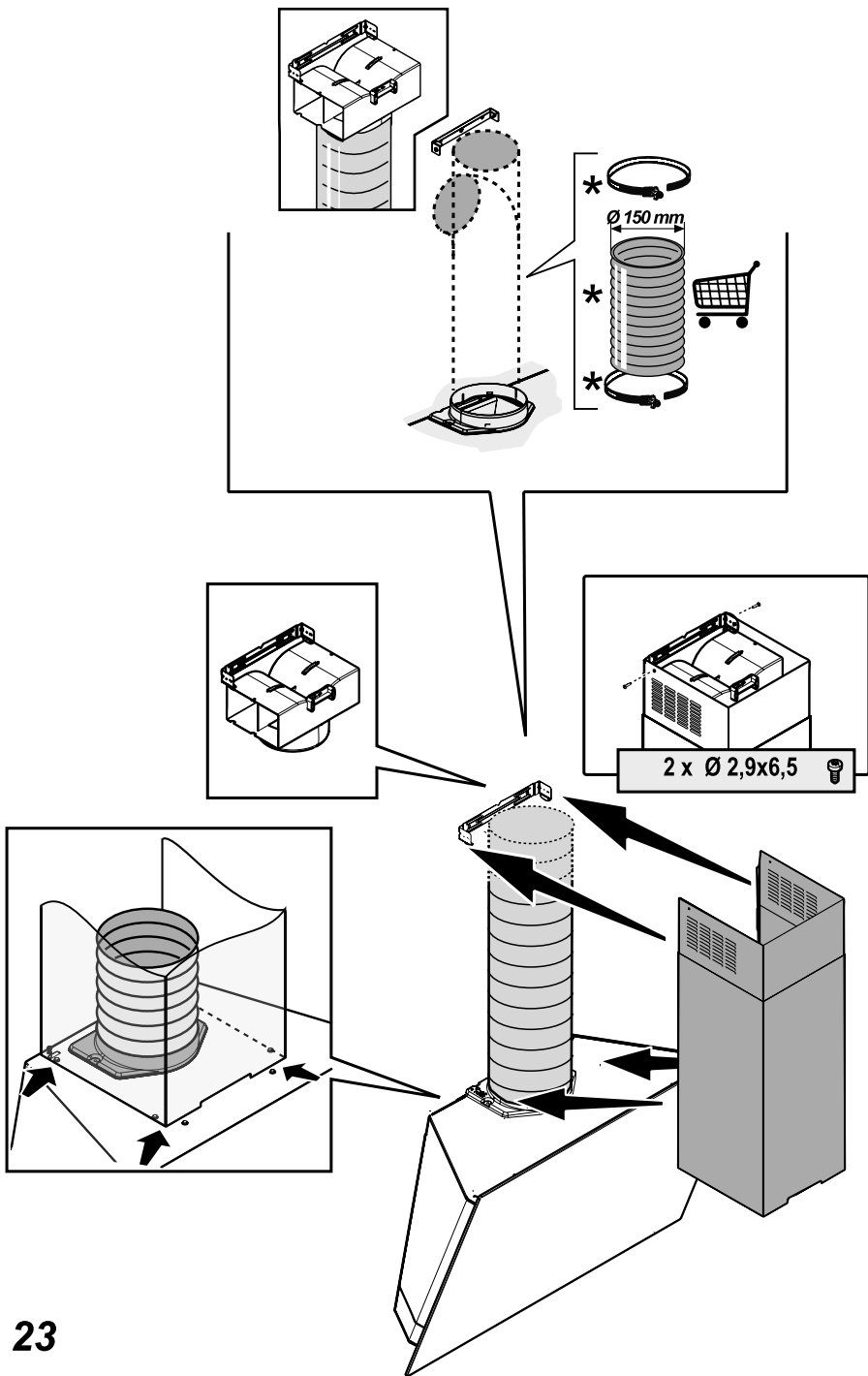
20



21



22



23

