

AKZ9 9480 NB

12NC: 859991639410

Codul GTIN (EAN): 8003437835858

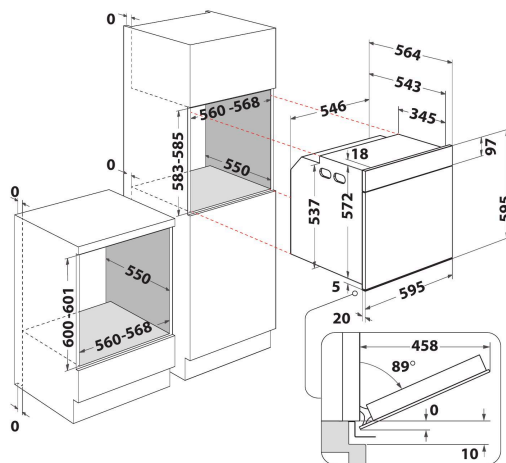
Whirlpool

SENSING THE DIFFERENCE



Cuptor incorporabil electric Whirlpool: culoare negru, autocuratare - AKZ9 9480 NB

Specificatii cuptor incorporabil Whirlpool: tehnologia de autocuratare te ajuta sa ai un cuptor gata curat in scurt timp si cu efort minim de curatare. Avanzatul gatii electrice te ajuta sa economisesti timp si energie. Lampa de halogen pentru performante de top. Tehnologia AI 6-lea Simt te ajuta sa ai retete presetate pentru rezultate perfecte. Functia Cook3 iti permite sa gatesti pana la 3 feluri de mancare odata.



- Tehnologia 6TH Sense
- Sistem de curățare pirolitică
- Clasă energetică A+
- Cavitare 73 litri
- Cook3
- Ready2Cook
- Preparare cu ventilator cu funcția aer forțat
- Ventilator turbo
- Grill
- Interior emailat ușor de curățat
- Funcție Turbo Grill
- Coacere Maxi
- Funcție Produse de patiserie
- Funcția Pâine/Pizza
- Aer Forțat Eco
- Menținere La Cald
- Ușă de închidere lentă



Tehnologia AI 6-LEA SIMT - gama Absolute

Rețete în trei pași. Obține întotdeauna rezultate remarcabile. Datorită butonului central, poți seta cuptorul în trei pași simpli. Selectează una din cele 6 rețete presetate și cuptorul tău va seta automat funcția de preparare dedicată și va propune timpul și intervalul de temperatură corespunzător.



Ready2cook

Nu este necesară preîncălzirea. Funcția Ready2Cook utilizează un sistem puternic cu convecție pentru a atinge repede temperatura corespunzătoare, eliminând complet necesitatea preîncălzirii.



Cook3

Fără amestecarea aromelor. Datorită funcției inovatoare Cook3, poți găti până la trei preparate diferite în același timp, fără a exista riscul ca aromele să se amestece.



Aer forțat

Păstrează gustul preparatului. Datorită tehnologiei Aer forțat, aerul preîncălzit circulă în interiorul cuptorului prin intermediul unui sistem cu convecție inovator, permițându-ți să obții preparate fragede și suculente.



Închidere amortizată - Soft closing

Închidere amortizată. Datorită balamalelor cu închidere amortizată, ușa cuptorului se închide fără efort, printr-o mișcare ușoară și silențioasă.



Design gama Absolute

Gama Absolute. Admiră frumusețea performanței obținute. Cu un design atemporal și performanțe de neegalat, gama Absolute este proiectată pentru bucătării moderne, de înaltă tehnologie. Echipeate cu tehnologia inovatoare AL 6-LEA SIMT, cuptoarele gamei Absolute pot fi setate în trei pași simpli pentru a obține rezultate perfecte. Flexibilitate maximă și ușurință în utilizare cu un aspect distinctiv și finisaje originale.

AKZ9 9480 NB

12NC: 859991639410

Codul GTIN (EAN): 8003437835858

Whirlpool

SENSING THE DIFFERENCE

MAIN FEATURES

| | |
|--|--------------|
| Grup de produse | Cuptor |
| Codul comercial | AKZ9 9480 NB |
| Culoarea principală a produsului | Negru |
| Tipul de construcție | Incorporabil |
| Tip de control | Electronic |
| Tipul de control al setărilor | - |
| Există controale integrate pentru plite? | Fara |
| Ce fel de plite pot fi controlate? | - |
| Programe automate | Da |
| Curent (A) | 16 |
| Tensiune (V) | 220-240 |
| Frecvență (Hz) | 50/60 |
| Lungimea cablului de alimentare electrică (cm) | 90 |
| Tip de conectare | Schuko |
| Adâncimea cu ușă deschisă la 90 grade (mm) | - |
| Înălțimea produsului | 595 |
| Lățimea produsului | 595 |
| Adâncimea produsului | 564 |
| Înălțime minimă a nișei | 0 |
| Lățime minimă a nișei | 0 |
| Adâncime nișă | 0 |
| Greutate netă (kg) | 35 |
| Volum utilizabil (al cavității) | 73 |
| Sistem integrat de curățare | Pirolitica |
| Grilajele cavității | 1 |
| Tăvi | 2 |

TECHNICAL FEATURES

| | |
|--|---------------|
| Cronometru | Da |
| Controlul duratei | Electronic |
| Opțiuni de setare a timpului | Start si stop |
| Dispozitiv de siguranță | - |
| Lumină interioară | Da |
| Numărul de lămpi interioare ale cavității | 1 |
| Poziția luminilor interioare ale cavității | Sparte |
| Ghidajele cuptorului din cavitate | Telescopic |
| Sonda cavității | Da |

ENERGY LABEL

| | |
|--|---------------|
| Admisie energie | Electric |
| Tip de energie a cavității | Electricitate |
| Clasa de eficiență energetică - NOU (2010/30 / UE) | A+ |
| Consumul de energie pe ciclu convențional - NOU (2010/30 / UE) | 0.90 |
| Consumul de energie pe ciclu de convecție forțată a aerului - NOU (2010/30 / UE) | 0.69 |

ENERG Y UA
енергия · ενεργεια IE 1A

WHIRLPOOL AKZ9 9480 NB

A+

73 L

0.90 kWh/cycle*

0.69 kWh/cycle*

* ημερησια - cyklus - portion - ryklus - nalykanyama - ciclo - tsuukkel - ohjelma - ciklus - ciklas - ciklu - cyclus - cykl - ciclu - program - cykel

65/2014