

D INSTALLATION UND GEBRAUCH

Hinweis zur Installation: Der Mindestabstand zwischen dem Kochfeld und der unteren Kante der Dunstabzugshaube MUSS bei Elektroplatten 60 cm und bei Gas- oder kombinierten Herden 70 cm betragen. Schreiben die Installationsanweisungen des Gaskochfelds einen größeren Abstand vor, ist dieser natürlich zu beachten.

! WARNUNG: Aufgrund des schweren Gewichtes sind mindestens zwei oder noch mehr Personen zur Beförderung und Installation der Abzugshaube erforderlich.

Hinweise zu Installation und Gebrauch: Vor dem Gebrauch der Abzugshaube aufmerksam die vorliegende Gebrauchsanweisung lesen. Der Hersteller lehnt jede Haftung für Störungen, Schäden oder Feuer ab, die bei Missachtung der vorliegenden Gebrauchsanweisungen durch das Gerät entstehen sollten.

Die Abzugshaube muss durch einen Fachmann installiert werden. Bei der Installation sind die auf dem Typenschild des Gerätes bzw. der Serie angegebenen Abstände einzuhalten.

GB INSTALLATION AND USE

For installation: The minimum distance between the support surface of the recipients on the cooking device and the lowest part of the hood MUST NOT BE less than 60 cm in the case of electric cookers and 70 cm for gas or combination cookers. If the installation instructions for the gas cooker specify a greater distance, this must be taken into account.

! WARNING: Very heavy product; hood handling and installation must be carried out by at least two persons.

Note on installation and use: Read this manual before installing or using the hood. The Manufacturer declines all liability for any faults, damage or fires caused by the appliance as a result of failure to observe the instructions and recommendations given in this manual.

This hood must be installed by a qualified technician. The installer must observe the installation distances indicated on the rating plate of the product/range.

F INSTALLATION ET UTILISATION

Remarque concernant l'installation : La distance minimum entre la surface de support des récipients sur le dispositif de cuisson et la partie la plus basse de la hotte NE DOIT PAS ÊTRE inférieure à 60 cm pour les cuisinières électriques et à 70 cm pour les cuisinières à gaz ou mixtes.

Si les instructions d'installation du dispositif de cuisson à gaz indiquent une distance supérieure, il est nécessaire de la respecter.

! AVERTISSEMENT : Appareil excessivement lourd ; la manutention et l'installation de la hotte doivent être effectuées par deux personnes ou plus.

Remarque pour le montage et l'utilisation : Avant de monter ou d'utiliser la hotte, lire attentivement ce manuel. Le fabricant décline toute responsabilité en cas d'inconvénients, dommages ou incendies provoqués par l'appareil et dus à la non-observation des instructions contenues dans cette notice.

La hotte doit être installée par un technicien qualifié. L'installateur doit respecter les distances spécifiées sur la plaquette signalétique du modèle/ de la série.

NL INSTALLATIE EN GEBRUIK

Opmerking voor de installatie: De minimale afstand tussen het steunoppervlak van de pannen op het kooktoestel en het laagste deel van de afzuigkap MAG NIET minder dan 60 cm zijn bij elektrische kooktoestellen en 70 cm bij kooktoestellen op gas of gemengd.

Als de aanwijzingen voor installatie van het gasfornuis een grotere afstand aangeven, moet hiermee rekening gehouden worden.

! WAARSCHUWING: Aangezien dit apparaat zwaar is, dient het door minstens twee of meer personen verplaatst en geïnstalleerd te worden.

Opmerking voor installatie en gebruik: Lees voordat u de afzuigkap installeert of gebruikt deze handleiding zorgvuldig door. De fabrikant aanvaardt geen enkele verantwoordelijkheid voor problemen, schade of brand veroorzaakt door het niet naleven van de instructies in deze handleiding.

De kap moet geïnstalleerd worden door een gekwalificeerd technicus. De installateur dient zich te houden aan de installatieafstanden die gespecificeerd zijn op het typeplaatje van het model/de serie.

E INSTALACIÓN Y UTILIZACIÓN

Nota para la instalación: La distancia mínima entre la superficie de apoyo de los recipientes en la placa de cocción y la parte más baja de la campana NO DEBE SER inferior a 60 cm en caso de cocinas eléctricas y 70 cm en caso de cocinas a gas o mixtas.

Si las instrucciones de la placa de cocción especifican una distancia mayor, es necesario respetarla.

⚠️ ADVERTENCIA: Producto con peso excesivo; la campana extractora ha de ser transportada e instalada por dos o más personas.

Nota para la instalación y el uso: Antes de instalar o utilizar la campana, lea atentamente este manual.

El fabricante declina toda responsabilidad por posibles inconvenientes, daños o incendio del aparato, derivados del incumplimiento de las instrucciones indicadas en este manual.

La campana debe ser instalada por un técnico cualificado. El instalador debe respetar las distancias de instalación especificadas en la placa de matrícula del modelo/serie.

P INSTALAÇÃO E UTILIZAÇÃO

Nota de instalação: A distância mínima entre a superfície de suporte dos recipientes no dispositivo de cozedura e a parte mais baixa do exaustor do fogão DEVE SER SUPERIOR a 60 cm no caso de fogões eléctricos e de 70 cm no caso de fogões a gás ou mistos.

Respeite as instruções de instalação do dispositivo de cozedura a gás se estas especificarem uma distância superior.

⚠️ ADVERTÊNCIA: Produto com peso excessivo. A movimentação e a instalação do exaustor devem ser feitas por duas ou mais pessoas.

Nota de instalação e uso: Antes de instalar ou utilizar o exaustor ler atentamente o manual de instruções.

Declina-se toda e qualquer responsabilidade por eventuais inconvenientes, danos ou incêndios provocados pelo aparelho derivados do não seguimento das instruções que se encontram neste manual.

O exaustor deverá ser instalado por um técnico qualificado que deverá respeitar as distâncias especificadas na chapa de identificação do modelo/série.

I INSTALLAZIONE E USO

Nota di installazione: La distanza minima fra la superficie di supporto dei recipienti sul dispositivo di cottura e la parte più bassa della cappa da cucina NON DEVE ESSERE inferiore a 60 cm in caso di cucine elettriche e a 70 cm in caso di cucine a gas o miste.

Se le istruzioni di installazione del dispositivo di cottura a gas specificano una distanza maggiore rispetto a quella specificata, bisogna tenerne conto.

⚠️ AVVERTENZA: Prodotto dal peso eccessivo, la movimentazione e installazione della cappa deve essere fatta da almeno due o più persone.

Nota di installazione ed uso: Prima di installare o utilizzare la cappa leggere attentamente questo manuale. Si declina ogni responsabilità per eventuali inconvenienti, danni o incendi provocati all'apparecchio derivati dall'inosservanza delle istruzioni riportate in questo manuale.

La cappa deve essere installata da un tecnico qualificato. L'installatore è tenuto a rispettare le distanze di installazione specificate nella targhetta matricola del modello/serie.

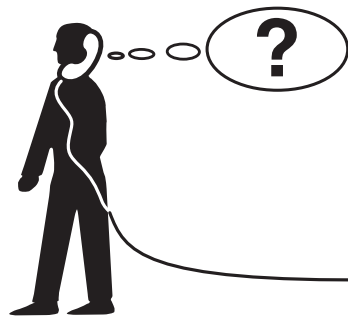
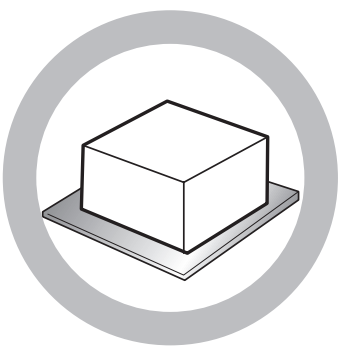
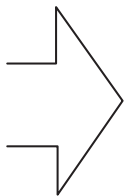
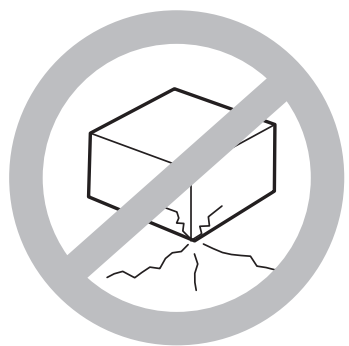
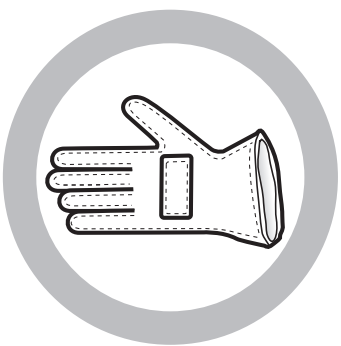
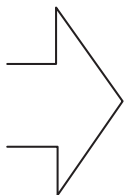
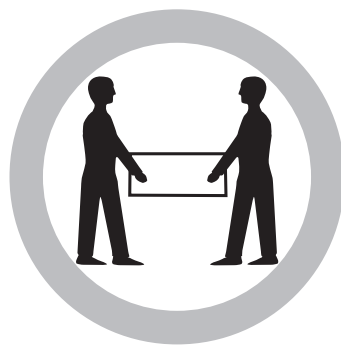
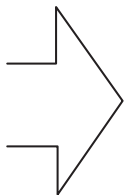
GR ΕΓΚΑΤΑΣΤΑΣΗ ΚΑΙ ΧΡΗΣΗ

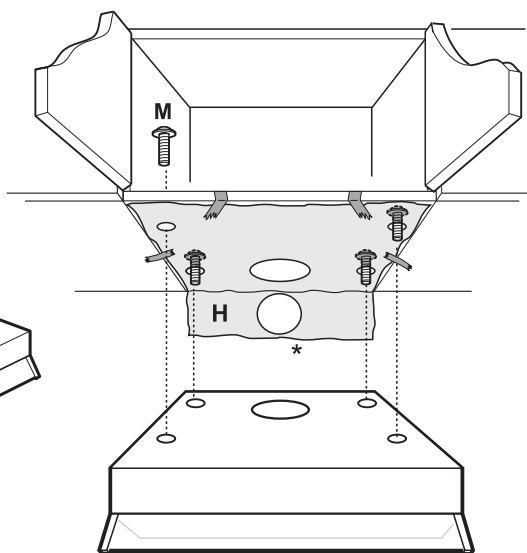
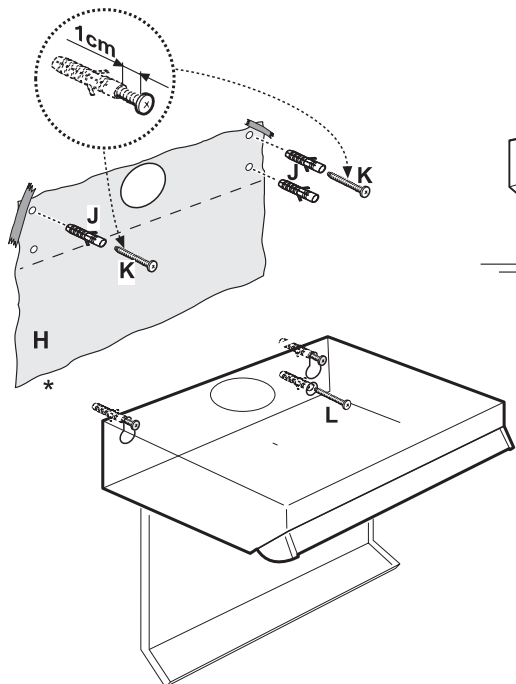
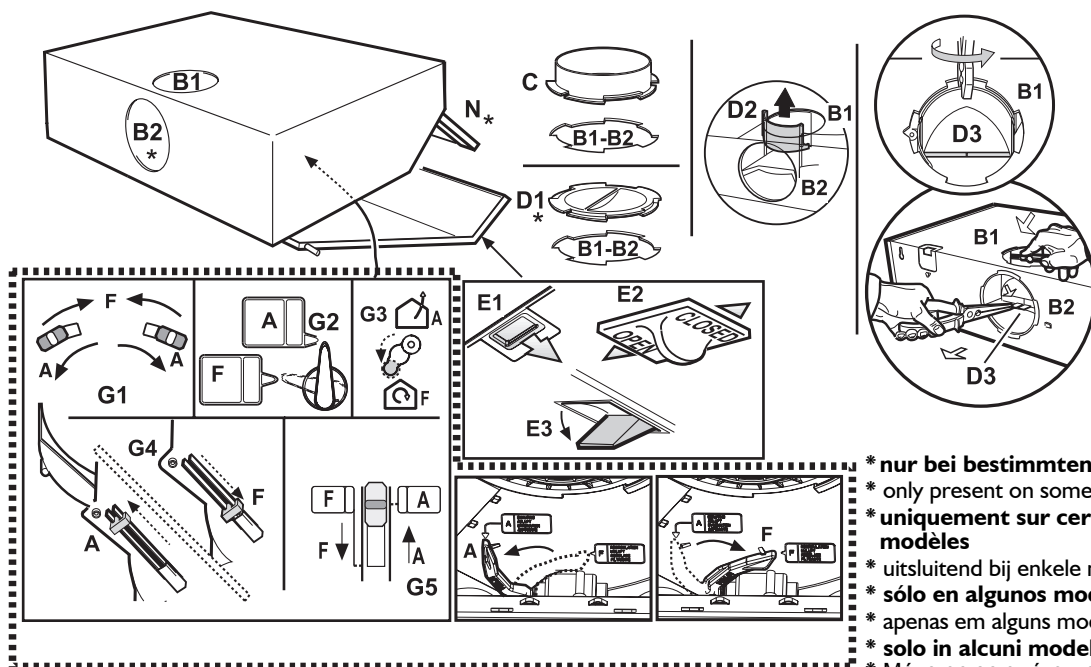
Σημείωση για την εγκατάσταση: Η ελάχιστη απόσταση ανάμεσα στην επιφάνεια στήριξης των σκευών στη συσκευή μαγειρέματος και στο χαμηλότερο σημείο του απορροφητήρα ΔΕΝ ΠΡΕΠΕΙ ΝΑ ΕΙΝΑΙ μικρότερη από 60 cm σε περίπτωση ηλεκτρικών εστιών και από 70 cm σε κουζίνες αερίου ή μικτές.

Εάν οι οδηγίες εγκατάστασης της εστίας αερίου συνιστούν μεγαλύτερη απόσταση, εφαρμόστε τις σχετικές οδηγίες.

⚠️ ΠΡΟΕΙΔΟΠΟΙΗΣΗ: Προϊόν μεγάλου βάρους. Η μετακίνηση και η εγκατάσταση του απορροφητήρα πρέπει να γίνει τουλάχιστον από δύο ή περισσότερα άτομα.

Σημείωση για την εγκατάσταση και χρήση: Διαβάστε προσεκτικά αυτό το εγχειρίδιο πριν την εγκατάσταση ή χρήση του απορροφητήρα. Ο κατασκευαστής δεν φέρει καμία ευθύνη για ενδεχόμενες βλάβες, ατυχήματα ή πυρκαγιές που προκαλούνται από τη συσκευή και οφείλονται στη μη τήρηση των οδηγιών του παρόντος εγχειριδίου. Ο απορροφητήρας πρέπει να εγκαθίσταται από εξειδικευμένο τεχνικό. Ο τεχνικός εγκατάστασης πρέπει να τηρεί τις διαστάσεις που αναγράφονται στην πινακίδα τεχνικών στοιχείων του μοντέλου/σειράς.





Fettfilter

Grease filter

Filtre à graisses

Vetfilter

Filtro antigrasa

Filtro de gordura

Filtro antigrassi

Φίλτρο για λίπη

Kohlefilter

Carbon filter

Filtre au charbon

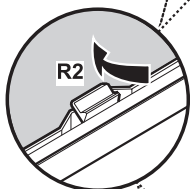
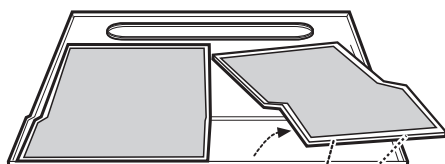
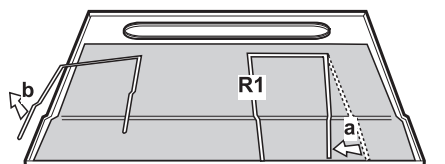
Koolstofffilter

Filtro de carbono

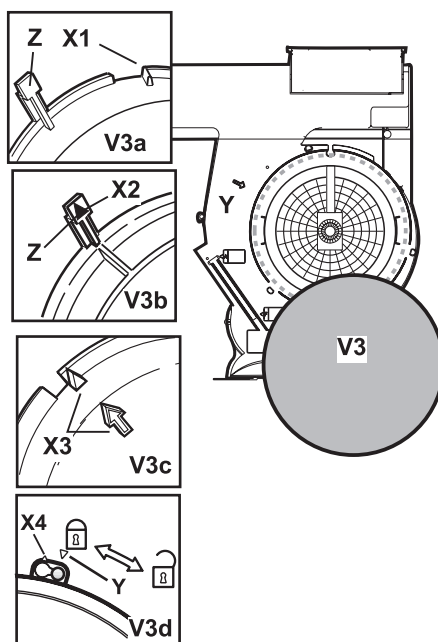
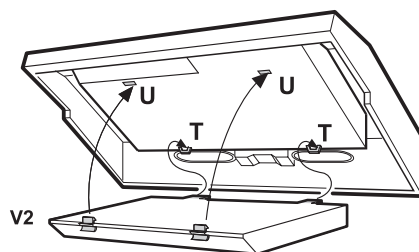
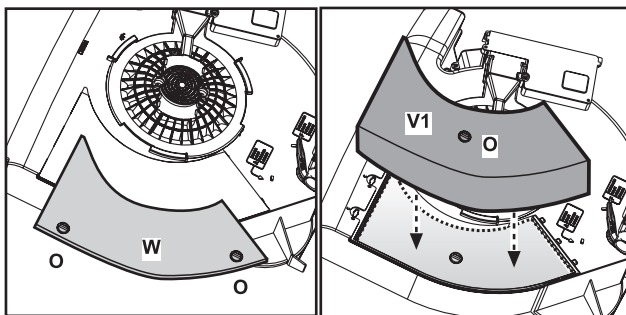
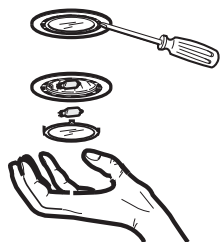
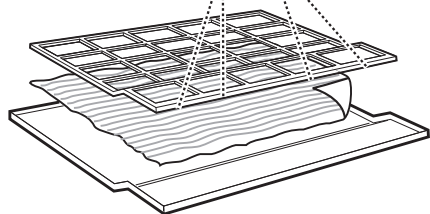
Filtro de carbono

Filtro al carbone

Φίλτρο ενεργού άνθρακα



R2




CONSEILS POUR LA PROTECTION DE L'ENVIRONNEMENT

1. Emballage

Les matériaux d'emballage sont 100% recyclables et portent le symbole du recyclage ♻️. Pour la mise au rebut de l'appareil, conformez-vous aux réglementations locales en vigueur. Ne laissez pas les éléments d'emballage (sachets en plastique, morceaux de polystyrène, etc.) à la portée des enfants, car ils représentent une source potentielle de danger.

2. Appareil

Cet appareil porte le symbole du recyclage conformément à la Directive Européenne 2002/96/CE relative aux Déchets d'Équipements Électriques et Électroniques (DEEE ou WEEE). En procédant à la mise au rebut correcte de cet appareil, vous contribuerez à empêcher toute conséquence nuisible pour l'environnement et la santé.

Le symbole  présent sur l'appareil ou sur la documentation qui l'accompagne indique que cet appareil ne peut en aucun cas être traité comme un déchet ménager, et qu'il doit, par conséquent, être remis à un centre de collecte chargé du recyclage des équipements électriques et électroniques.

Pour la mise au rebut, respectez les normes relatives à l'élimination des déchets en vigueur dans le pays d'utilisation. Pour obtenir de plus amples détails au sujet du traitement, de la récupération et du recyclage de cet appareil, veuillez vous adresser au bureau compétent de votre commune, à la déchetterie locale ou directement au magasin où vous avez acheté l'appareil.



CONSIGNES DE SÉCURITÉ IMPORTANTES

⚠️ AVERTISSEMENT : Afin de réduire les risques d'accident, de choc électrique, de blessures corporelles ou de dégâts matériels lors de l'utilisation de la hotte, nous vous invitons à observer scrupuleusement les précautions de base, de même que les recommandations énoncées ci-après.

1. Veillez à toujours débrancher l'appareil avant de procéder à toute opération de nettoyage ou d'entretien.
2. L'installation doit être réalisée par un technicien spécialisé, conformément aux instructions du fabricant et dans le respect des normes de sécurité en vigueur dans le pays d'installation.
3. La mise à la terre de l'appareil est obligatoire. (Cette opération n'est pas possible pour les hottes de classe II).
4. N'utilisez en aucun cas de prises multiples ou de rallonges.
5. Une fois l'installation terminée, l'utilisateur ne devra plus pouvoir accéder aux composants électriques.
6. Évitez de toucher la hotte avec les mains mouillées et ne l'utilisez pas lorsque vous êtes pieds nus.
7. Ne tirez jamais sur le cordon d'alimentation pour débrancher l'appareil de la prise secteur.
8. Service Après-vente – Pour toute réparation ou tout remplacement de pièces, utiliser uniquement celles qui sont spécifiées dans le manuel. Toutes les autres opérations d'entretien sont du ressort exclusif d'un technicien spécialisé.
9. Au moment de percer la paroi, veillez à ne pas endommager les branchements électriques et/ou les conduits.
10. Les conduits d'évacuation doivent toujours acheminer les vapeurs/fumées vers l'extérieur.

11. Le fabricant décline toute responsabilité en cas de dommages résultant d'une utilisation impropre ou d'un réglage erroné des commandes.
12. Les personnes (y compris les enfants) qui, en raison de leurs capacités physiques, sensorielles ou mentales, de leur inexpérience ou de leur méconnaissance, ne sont pas en mesure d'utiliser l'appareil en toute sécurité, doivent se servir de l'appareil uniquement sous la surveillance ou en se conformant aux instructions d'une personne responsable.
13. Veillez à maintenir les enfants hors de portée de l'appareil.
14. Afin de réduire les risques d'incendie, utilisez uniquement un conduit d'aspiration en métal.
15. Contrôlez que les enfants ne jouent pas avec l'appareil.
16. Lors de la mise au rebut de l'appareil, veuillez vous conformer aux réglementations locales en vigueur en matière d'élimination des déchets.
17. Pour obtenir de plus amples détails au sujet du traitement, de la récupération et du recyclage de cet appareil, veuillez vous adresser au bureau compétent de votre commune, à votre déchetterie locale ou directement à votre revendeur.
18. Un entretien et un nettoyage réguliers sont une garantie de bon fonctionnement et de bon rendement de la hotte. Nettoyez régulièrement tous les dépôts présents sur les surfaces sales pour éviter que les graisses ne s'accumulent. Enlevez et nettoyez ou remplacez fréquemment le filtre.
19. Aucun aliment ne doit être flambé sous la hotte. Les flammes pourraient être source d'incendie.
20. La pièce doit être dotée d'une ventilation suffisante lorsque la hotte est utilisée simultanément à d'autres appareils fonctionnant au gaz ou à l'électricité.
21. L'air d'évacuation ne doit pas être acheminé à travers un conduit utilisé pour évacuer les fumées produites par des appareils à combustion à gaz ou autres combustibles, mais doit posséder une sortie indépendante. Toutes les réglementations relatives à l'évacuation de l'air comme stipulé dans l'art. 7.12.1 de la norme CEI EN 60335-2-31, en vigueur sur le territoire national, doivent être respectées.
22. Si la hotte est utilisée en même temps que des appareils alimentés au gaz ou autres combustibles, la dépression dans la pièce ne doit pas dépasser 4Pa (4×10^{-5} bar). Pour cette raison, veillez à vous assurer que la pièce est correctement ventilée.
23. À l'occasion des fritures, ne laissez pas la poêle sans surveillance, car l'huile bouillante pourrait prendre feu.
24. Assurez-vous que les ampoules sont froides avant de les toucher.
25. La hotte n'est pas un plan d'appui ; par conséquent, évitez de déposer des objets et de la surcharger.
26. N'utilisez pas ou ne laissez pas la hotte sans ampoules correctement montées, afin d'éviter les risques de choc électrique.
27. Munissez-vous de gants de travail avant d'effectuer toute opération d'installation et d'entretien.
28. Cet appareil n'est pas conçu pour une utilisation en extérieur.
29. L'air aspiré par la hotte ne doit pas être évacué dans un conduit qui sert à l'évacuation des fumées des appareils de chauffage ou des appareils alimentés au gaz ou autres combustibles.

Branchement électrique

La tension de réseau doit correspondre à celle indiquée sur l'étiquette des caractéristiques située à l'intérieur de la hotte. Si la hotte est pourvue de fiche, branchez-la à une prise conforme aux normes en vigueur située dans un endroit accessible. Si elle est dépourvue de fiche (branchement direct au secteur) ou si la fiche ne se trouve pas dans un endroit accessible, appliquez un interrupteur bipolaire conforme aux normes assurant la débranchement total du réseau dans les conditions de la catégorie de surtension III, selon les règles d'installation.

⚠ AVERTISSEMENT : Avant de reconnecter le circuit de la hotte à l'alimentation de réseau et d'en vérifier le fonctionnement, contrôlez toujours que le câble de réseau a été monté correctement et n'a pas été écrasé dans le logement de la hotte lors de la phase d'installation. Il est conseillé de confier cette opération à un technicien spécialisé.

Nettoyage de la hotte

⚠ AVERTISSEMENT ! Si vous omettez d'éliminer les huiles/grasses (au moins une fois par mois), cela peut être source d'incendie.

Utilisez un chiffon doux avec un détergent neutre. N'utilisez jamais de substances abrasives ni d'alcool.

Avant d'utiliser l'appareil

Pour utiliser au mieux votre hotte, nous vous invitons à lire attentivement le mode d'emploi. Conservez cette notice, elle pourra vous être utile.

Ne laissez pas les éléments d'emballage (sachets en plastique, morceaux de polystyrène, etc.) à la portée des enfants, car ils représentent une source potentielle de danger.

Vérifiez que la hotte n'a subi aucun dommage pendant le transport.

Déclaration de conformité

Cet appareil a été conçu, fabriqué et commercialisé en conformité avec :

- les normes de sécurité de la directive "Basse Tension" 2006/95/CE (qui remplace la directive 73/23/CEE et modifications ultérieures)
- les qualités de protection requises par la Directive "CEM" 89/336/CEE modifiée par la Directive 93/68/CEE.

Diagnostic des pannes

La hotte ne fonctionne pas :

- La fiche est-elle bien enfoncée dans la prise de courant ?
- Y a-t-il une panne de courant ?

Si la hotte n'aspire pas suffisamment :

- Avez-vous choisi la bonne vitesse ?
- Les filtres doivent-ils être lavés ou remplacés ?
- Les sorties d'air ne sont-elles pas obstruées ?

L'ampoule ne s'allume pas :

- L'ampoule ne doit-elle pas être remplacée ?
- L'ampoule a-t-elle été montée correctement ?

SERVICE APRÈS-VENTE

Avant d'appeler le Service Après-vente

1. Vérifiez si vous ne pouvez pas éliminer le problème par vous-même (voir "Diagnostic des pannes").
2. Arrêtez la hotte quelques minutes, puis faites-la redémarrer pour vérifier si le problème a été éliminé.
3. Si le résultat est négatif, contactez le Service Après-vente.

Communiquez :

- le type de panne,
- le modèle de l'appareil qui se trouve sur la plaque signalétique située à l'intérieur de la hotte, visible après avoir enlevé les filtres à grasses,
- votre adresse complète,
- votre numéro de téléphone et votre indicatif,
- le numéro de Service (numéro qui se trouve sous le mot SERVICE, sur la plaque signalétique placée à l'intérieur de la hotte, derrière le filtre à grasses).

Pour les réparations, adressez-vous à un centre de service après-vente agréé (garantie d'utilisation de pièces détachées originales et d'une réparation correcte).

La non-observation de ces instructions peut compromettre la sécurité et la qualité de l'appareil.

SERVICE



0000 000 00000

Installation en version aspiration (A) : les vapeurs sont aspirées et rejetées vers l'extérieur à travers un conduit d'évacuation fixé à la bride **C** (fixation à baïonnette). Lorsqu'il est inutilisé, l'orifice d'évacuation doit toujours être fermé à l'aide du bouchon **DI** fourni (si fourni - fixation à baïonnette).

Remarque importante : Sur certains modèles, l'orifice supérieur **B1** est fermé au moment de la livraison. Appuyez fermement pour détacher la partie préfabriquée qui obture l'orifice d'évacuation, puis retirez celle-ci. Cette pièce ne pourra plus être réinstallée ; par conséquent, effectuez cette opération uniquement après vous être assuré du type d'installation à réaliser.

Remarque importante ! Sur certains modèles, pour pouvoir utiliser l'orifice d'évacuation arrière **B2**, il est nécessaire de retirer la pièce en plastique **D2** ou **D3** au moyen d'une pince ou d'un cutter.

Installation en version recyclage (F) : S'il n'est pas possible d'évacuer les fumées et les vapeurs de cuisson vers l'extérieur, vous pouvez utiliser la hotte en **version recyclage** en installant un(des) filtre(s) au charbon (à acheter séparément). Les fumées et les vapeurs sont ainsi recyclées à travers la grille avant, située au-dessus du bandeau de commandes.

Contrôlez la position du **bouton de sélection aspiration/recyclage** (situé à l'intérieur de la hotte) **G**.


Fixation au mur - Placez la hotte contre le mur (ou utilisez le gabarit **H**, s'il est fourni) et marquez au crayon les orifices (3 ou 4 orifices de Ø 8mm). Percez et introduisez les chevilles murales **J** dans les orifices pratiqués, ainsi que 2 vis **K** dans les orifices supérieurs. Retirez la grille et accrochez la hotte aux 2 vis. Terminez en insérant, de l'intérieur, la troisième (et la quatrième) vis **L**, puis serrez-les.

Fixation à un élément mural - Placez la hotte contre l'élément mural (ou utilisez le gabarit **H** s'il est fourni), puis marquez au crayon les 4 orifices de fixation de Ø 6 mm à pratiquer sur le fond de l'élément mural.

Fixez la hotte au moyen de 4 vis **M**, à partir de l'intérieur de l'élément mural.

Bandeau de commandes

 Éclairage : déplacez la touche vers la droite ou appuyez sur le bouton pour allumer.

 Puissance/vitesse d'aspiration : déplacez la touche vers la droite ou appuyez sur le bouton suivant pour augmenter la puissance/vitesse.

Filtre à graisses - il existe différents types :

Filtre en papier Il doit être remplacé une fois par mois ou, s'il est coloré dans la partie supérieure, dès que la couleur transparaît à travers les orifices de la grille.

Filtre métallique Il doit être lavé une fois par mois à la main ou au lave-vaisselle, à basse température et en sélectionnant un cycle court.

Pour accéder au filtre à graisses, **ouvrez la grille** à l'aide des crochets **E1** ou **E2** ou **E3** et dégagez-le des fixations de sécurité **R1** ou **R2**.

Filtre métallique autoportant Il ne possède pas la grille de support. Pour l'extraire, tirez les ressorts d'accrochage **E1** vers l'arrière et extrayez le filtre en le tirant vers le bas.

Remarque importante ! À la longue, il se peut que le **filtre métallique** devienne opaque. Son pouvoir filtrant restera toutefois intact.

Filtre au charbon - il existe différents types :

Profilé V1 : Retirez le couvercle **W** en faisant pivoter les pommeaux **O** à 90°.

Introduisez le filtre au charbon à l'intérieur du logement prévu à cet effet, fixez-le en faisant pivoter le pommeau **O** à 90°, puis fermez le couvercle. **Remplacez-le tous les 4 mois.**

Rectangulaire V2 : introduisez la face arrière **T** et accrochez-le à l'avant (**U**) - **remplacez-le tous les 6 mois.**

Circulaire V3 : **Encastrement à baïonnette** Placez-le au centre de manière à ce qu'il recouvre la grille de protection du moteur. Assurez-vous que le repère **X1** ou **X2** ou **X3** ou **X4** figurant sur le filtre au charbon se trouve en face du repère **Y** du support de ventilation, puis tournez dans le sens des aiguilles d'une montre ; pour démonter le filtre, tournez dans le sens inverse des aiguilles d'une montre. S'il est doté de la languette **Z**, rappelez-vous de la soulever légèrement avant de procéder à cette opération.

Remplacez-le tous les 4 mois.

Remplacement de l'(des) ampoule(s) - Dégagez les filtres et retirez l'ampoule à remplacer (ampoule à incandescence de 40 W max. E14). Remontez les filtres.

Ampoule halogène de 20 W max. - G4 : Utilisez un petit tournevis plat ou tout autre ustensile approprié pouvant servir de levier.

Refermez (fixation par clippage).