

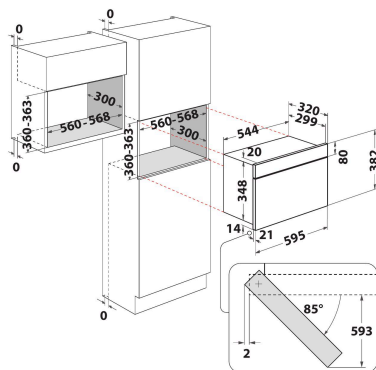
W7 MN840

12NC: 859991539130

Κωδικός EAN: 8003437395802

Whirlpool

SENSING THE DIFFERENCE



MAIN FEATURES

Ομάδα προϊόντος	Φούρνος μικροκυμάτων
Εμπορικός κωδικός	W7 MN840
Κύριο χρώμα προϊόντος	Stainless steel
Τύπος φούρνου μικροκυμάτων	Μικροκύματα+λειτουργία γκριλ
Τύπος κατασκευής	Εντοιχισμένη
Τύπος ελέγχου	Ηλεκτρονικός
Τύπος διατάξεων ελέγχου και επισημάνσης	LED
Πρόσθετη λειτουργία μαγειρέματος, γκριλ	Ναι
Crisp	Yes
Steam	No
Πρόσθετη λειτουργία μαγειρέματος, με αέρα	Όχι
Ρολόι	Ναι
Αυτόματα προγράμματα	Όχι
Ύψος προϊόντος	382
Πλάτος προϊόντος	595
Βάθος προϊόντος	320
Ελάχιστο ύψος εσοχής	360
Ελάχιστο πλάτος εσοχής	556
Βάθος εσοχής	300
Καθαρό βάρος	21
Χωρητικότητα θαλάμου	22
Περιστρεφόμενος δίσκος	Ναι
Διάμετρος περιστρεφόμενου δίσκου	250
Ενσωματωμένο σύστημα καθαρισμού	No

TECHNICAL FEATURES

Ρεύμα	10
Τάση	230
Συχνότητα	50
Μήκος καλωδίου ηλεκτρικής παροχής	135
Τύπος φως	Schuko
Χρονοδιακόπτης	Ναι
Ισχύς γκριλ	700
Τύπος γκριλ	Χαλαζία
Υλικό θαλάμου	Βαμμένο
Εσωτερικό φως	Ναι
Πρόσθετη λειτουργία μαγειρέματος, γκριλ	Ναι
Θέση εσωτερικών φώτων	Right side

ENERGY LABEL

6th Sense / Dynamic Intelligence	No
Αριθμός επιπέδων ισχύος	4
Μέγιστη ισχύς μικροκυμάτων	750
Απόψυξη ψωμιού	No
Jet defrost	Yes
Jet start	Yes