

**EL** Εγχειρίδιο χρήσης και συντήρησης

**Whirlpool**




## ΣΗΜΑΝΤΙΚΕΣ ΟΔΗΓΙΕΣ ΓΙΑ ΤΗΝ ΑΣΦΑΛΕΙΑ

Οι οδηγίες αυτές είναι διαθέσιμες και στο δικτυακό τόπο: docs.whirlpool.eu

### **Η ΠΡΟΣΩΠΙΚΗ ΣΑΣ ΑΣΦΑΛΕΙΑ ΚΑΙ Η ΑΣΦΑΛΕΙΑ ΤΩΝ ΑΛΛΩΝ ΕΙΝΑΙ ΣΗΜΑΝΤΙΚΗ.**

Το παρόν εγχειρίδιο και η συσκευή περιλαμβάνουν σημαντικές προειδοποιήσεις σχετικά με την ασφάλεια, τις οποίες πρέπει να διαβάζετε και να τηρείτε σε κάθε περίπτωση.

 Αυτό είναι το σύμβολο κινδύνου, το οποίο αφορά την ασφάλεια και προειδοποιεί για πιθανούς κινδύνους για το χρήστη και άλλα άτομα.

Όλα τα μηνύματα που αφορούν την ασφάλεια συνοδεύονται από το σύμβολο προσοχής και τις παρακάτω επισημάνσεις:


#### **ΚΙΝΔΥΝΟΣ:**

Υποδεικνύει μια επικίνδυνη κατάσταση, η οποία, εάν δεν αποφευχθεί, θα προκαλέσει σοβαρό τραυματισμό.

#### **ΠΡΟΕΙΔΟΠΟΙΗΣΗ:**

Υποδεικνύει μια επικίνδυνη κατάσταση, η οποία, εάν δεν αποφευχθεί, μπορεί να προκαλέσει σοβαρό τραυματισμό.

Όλες οι προειδοποιήσεις που αφορούν την ασφάλεια προσδιορίζουν τον πιθανό κίνδυνο/προειδοποίηση στον οποίο αναφέρονται και υποδεικνύουν τον τρόπο μείωσης του κινδύνου τραυματισμού, ζημιάς και ηλεκτροπληξίας λόγω λανθασμένης χρήσης της συσκευής. Τηρείτε αυστηρά τις παρακάτω οδηγίες:

- Η εγκατάσταση και η συντήρηση πρέπει να διεξάγονται από εξειδικευμένο τεχνικό σύμφωνα με τις οδηγίες του κατασκευαστή και τους τοπικούς κανονισμούς ασφαλείας. Μην επισκευάζετε και μην αντικαθιστάτε κανένα εξάρτημα της συσκευής, εκτός εάν αναφέρεται ρητά στο εγχειρίδιο χρήσης.
- Πριν από οποιαδήποτε εργασία εγκατάστασης, η συσκευή πρέπει να αποσυνδεθεί από την παροχή ρεύματος.
- Η γείωση αυτής της συσκευής είναι υποχρεωτική. (Δεν είναι απαραίτητη για απορροφητήρες κατηγορίας II με το σύμβολο  στην ετικέτα χαρακτηριστικών).
- Το ηλεκτρικό καλώδιο πρέπει να έχει μήκος που να επιτρέπει τη σύνδεση της συσκευής στην πρίζα του ηλεκτρικού δικτύου.
- Μην τραβάτε το καλώδιο τροφοδοσίας για να αποσυνδέσετε το φινι από την πρίζα.
- Μετά την ολοκλήρωση της εγκατάστασης, δεν πρέπει να είναι δυνατή η πρόσβαση στα ηλεκτρικά εξαρτήματα.
- Μην αγγίζετε τη συσκευή με οποιαδήποτε βρεγμένα μέρη του σώματος και μην την χρησιμοποιείτε όταν είστε ξυπόλητοι.

- Αυτή η συσκευή μπορεί να χρησιμοποιηθεί από παιδιά ηλικίας άνω των 8 ετών και από άτομα με μειωμένες σωματικές, αισθητήριες ή διανοητικές ικανότητες ή με ανεπαρκή εμπειρία και γνώση, μόνο εφόσον επιτηρούνται ή έχουν εκπαιδευτεί στη χρήση της συσκευής σε συνθήκες ασφάλειας και εφόσον γνωρίζουν τους κινδύνους που ενέχει η χρήση της. Τα παιδιά απαγορεύεται να παίζουν με τη συσκευή. Ο καθαρισμός και η συντήρηση δεν πρέπει να διεξάγονται από παιδιά, εκτός εάν επιτηρούνται από ενήλικα.
- Μην επισκευάζετε και μην αντικαθιστάτε κανένα εξάρτημα της συσκευής, εκτός εάν αναφέρεται ρητά στο εγχειρίδιο χρήσης.  
Τα ελαττωματικά εξαρτήματα πρέπει να αντικαθιστώνται με γνήσια ανταλλακτικά. Όλες οι άλλες υπηρεσίες συντήρησης πρέπει να πραγματοποιούνται από έναν εξειδικευμένο τεχνικό.
- Τα παιδιά πρέπει να βρίσκονται υπό επιτήρηση, ώστε να μην παίζουν με τη συσκευή.
- Όταν τρυπάτε τον τοίχο, δώστε προσοχή ώστε να μην προκληθεί ζημιά σε ηλεκτρικές συνδέσεις ή/και σωλήνες.
- Οι αεραγωγοί πρέπει πάντα να εκκενώνουν τον αέρα προς τα έξω.
- Ο εξερχόμενος αέρας δεν πρέπει να διοχετεύεται μέσω καπνοδόχου που χρησιμοποιείται για την απομάκρυνση καπνών που παράγονται από συσκευές που καταναλώνουν φυσικό αέριο ή άλλα καύσιμα, αλλά πρέπει να υπάρχει ξεχωριστή έξοδος. Πρέπει να τηρούνται όλοι οι εθνικοί κανονισμοί που διέπουν την εξαγωγή καπνών.
- Αν ο απορροφητήρας χρησιμοποιείται μαζί με άλλες συσκευές που λειτουργούν με αέριο ή άλλο καύσιμο, η αρνητική πίεση στο χώρο δεν πρέπει να υπερβαίνει τα 4 Pa ( $4 \times 10^{-5}$  bar). Συνεπώς, να βεβαιώνετε ότι ο χώρος διαθέτει επαρκή εξαερισμό.
- Ο κατασκευαστής δεν αναλαμβάνει καμία ευθύνη για ακατάλληλη χρήση ή λανθασμένη ρύθμιση των χειριστηρίων.
- Ο τακτικός καθαρισμός και συντήρηση είναι σημαντικά για τη σωστή λειτουργία του απορροφητήρα και την καλή απόδοση της συσκευής. Καθαρίζετε συχνά όλες τις κρούστες από τις βρόμικες επιφάνειες προκειμένου να εμποδίσετε τη συσσώρευση λίπους.  
Καθαρίζετε τακτικά ή αλλάζετε τα φίλτρα.
- Η μη τήρηση των οδηγιών καθαρισμού του απορροφητήρα και αντικατάστασης των φίλτρων μπορεί να προκαλέσει πυρκαγιά.
- Ποτέ δεν πρέπει να ανοίγετε τον απορροφητήρα χωρίς τα φίλτρα για λίπη τοποθετημένα και θα πρέπει να βρίσκεται υπό συνεχή επιτήρηση.
- Οι συσκευές αερίου πρέπει να χρησιμοποιούνται κάτω από τον απορροφητήρα μόνο όταν υπάρχουν τηγάνια.
- Όταν χρησιμοποιούνται περισσότερα από τρία σημεία μαγειρέματος με αέριο, ο απορροφητήρας πρέπει να λειτουργεί στο επίπεδο ισχύος 2 ή μεγαλύτερο. Αυτό θα αποτρέψει τη συσσώρευση θερμότητας στη συσκευή.
- Πριν αγγίξετε τις λάμπες, βεβαιωθείτε ότι έχουν κρυώσει.
- Μην χρησιμοποιείτε τον απορροφητήρα χωρίς τις λάμπες σωστά τοποθετημένες - κίνδυνος ηλεκτροπληξίας.
- Φοράτε γάντια για τις εργασίες εγκατάστασης κι συντήρησης.
- Το προϊόν δεν είναι κατάλληλο για εξωτερική χρήση.

- Όταν χρησιμοποιείται η εστία, τα προσβάσιμα μέρη του απορροφητήρα μπορεί να ζεσταθούν πολύ.
- Για την αντικατάσταση των λαμπτήρων χρησιμοποιείτε μόνο τον τύπο λαμπτήρα που υποδεικνύεται στην ενότητα Συντήρηση/Αντικατάσταση λαμπτήρων στο παρόν εγχειρίδιο.

## **ΦΥΛΑΞΤΕ ΑΥΤΟ ΤΟ ΕΓΧΕΙΡΙΔΙΟ ΓΙΑ ΜΕΛΛΟΝΤΙΚΗ ΧΡΗΣΗ**

### **Δήλωση συμμόρφωσης**

- Αυτή η συσκευή έχει σχεδιαστεί, κατασκευαστεί και διατεθεί στην αγορά σύμφωνα με:
  - τις απαιτήσεις οικολογικού σχεδιασμού των ευρωπαϊκών κανονισμών αρ. 66/2014, αρ. 327/2011, αρ. 244/2009, αρ. 245/2009, αρ. 1194/2012, αρ. 2015/1428,

Η ηλεκτρική ασφάλεια της συσκευής εξασφαλίζεται μόνο όταν η συσκευή είναι σωστά συνδεδεμένη σε εγκεκριμένο σύστημα γείωσης.

### **Συμβουλές εξοικονόμησης ενέργειας**

- Ανάψτε τον απορροφητήρα στην ελάχιστη ταχύτητα όταν ξεκινάτε το μαγείρεμα και αφήστε τον να λειτουργήσει για μερικά λεπτά μετά το τέλος του μαγειρέματος.
- Αυξήστε την ταχύτητα μόνο σε περίπτωση μεγάλης ποσότητας καπνού και ατμών και χρησιμοποιήστε την ενισχυμένη ταχύτητα (ταχύτητες) μόνο σε εξαιρετικές περιπτώσεις.
- Αντικαταστήστε το φίλτρο/τα φίλτρα άνθρακα όταν είναι απαραίτητο προκειμένου να διατηρηθεί η αποτελεσματικότητα μείωσης των οσμών.
- Καθαρίστε το φίλτρο (φίλτρα) για λίπη όταν είναι απαραίτητο προκειμένου να διατηρηθεί η αποτελεσματικότητά του.
- Χρησιμοποιήστε τη μέγιστη διάμετρο του συστήματος αγωγών που υποδεικνύεται σε αυτό το εγχειρίδιο προκειμένου να βελτιωθεί η αποτελεσματικότητά και να ελαχιστοποιηθεί ο θόρυβος.

## ΕΓΚΑΤΑΣΤΑΣΗ

Μετά την αποσυσκευασία της συσκευής, βεβαιωθείτε ότι δεν έχει υποστεί ζημιά κατά τη μεταφορά. Σε περίπτωση προβλημάτων, επικοινωνήστε με τον αντιπρόσωπο ή με το τμήμα τεχνικής υποστήριξης πελατών. Για να αποφευχθούν τυχόν ζημιές, συνιστάται να αφαιρείτε τη συσκευή από τη βάση φελιζόλ μόνο λίγο πριν από την εγκατάσταση.

### ΠΡΟΕΤΟΙΜΑΣΙΑ ΓΙΑ ΕΓΚΑΤΑΣΤΑΣΗ

**!** **ΠΡΟΕΙΔΟΠΟΙΗΣΗ:** αυτό είναι ένα βαρύ προϊόν, η ανύψωση και η εγκατάσταση του απορροφητήρα πρέπει να γίνεται από δύο ή περισσότερα άτομα.

Η ελάχιστη απόσταση ανάμεσα στην επιφάνεια τοποθέτησης των σκευών στη συσκευή μαγειρέματος και το χαμηλότερο τμήμα του απορροφητήρα δεν πρέπει να είναι μικρότερη από 50 cm όταν πρόκειται για ηλεκτρικές εστίες και 65 cm όταν πρόκειται για εστίες αερίου ή συνδυασμένες. Πριν από την εγκατάσταση, να ελέγχετε τις ελάχιστες αποστάσεις που καθορίζονται στο εγχειρίδιο της συσκευής μαγειρέματος.

Αν οι οδηγίες εγκατάστασης για τη συσκευή μαγειρέματος υποδεικνύουν μεγαλύτερη απόσταση ανάμεσα στη συσκευή μαγειρέματος και τον απορροφητήρα, αυτό πρέπει να τηρείται.

### ΗΛΕΚΤΡΙΚΗ ΣΥΝΔΕΣΗ

Βεβαιωθείτε ότι η τάση που αναγράφεται στην πινακίδα ονομαστικών χαρακτηριστικών της συσκευής αντιστοιχεί στην τάση του δικτύου.

Μπορείτε να βρείτε αυτήν την πληροφορία στο εσωτερικό του απορροφητήρα, κάτω από το φίλτρο για λίπη.

Η αντικατάσταση του καλωδίου τροφοδοσίας (τύπου H05 VV-F 3 x 0,75 mm<sup>2</sup>) πρέπει να πραγματοποιείται μόνο από εξειδικευμένο ηλεκτρολόγο. Επικοινωνήστε με το εξουσιοδοτημένο σέρβις.

Αν παρέρχεται με φικ, συνδέστε τον απορροφητήρα σε πρίζα που συμμορφώνεται με τους τρέχοντες κανονισμούς και βρίσκεται σε προσβάσιμη θέση, μετά την εγκατάσταση. Αν δεν υπάρχει φικ (απευθείας σύνδεση στο δίκτυο) ή αν η πρίζα δεν βρίσκεται σε προσβάσιμο σημείο, εγκαταστήστε έναν τυποποιημένο διπολικό διακόπτη ισχύος που θα επιτρέπει πλήρη μόνωση από το δίκτυο σε περίπτωση συνθηκών υπερφόρτισης κατηγορίας III, σύμφωνα με τους κανόνες εγκατάστασης.

### ΓΕΝΙΚΕΣ ΣΥΣΤΑΣΕΙΣ

#### Πριν από τη χρήση


Αφαιρέστε τα προστατευτικά κομμάτια από χαρτόνι, την προστατευτική μεμβράνη και τις αυτοκόλλητες ετικέτες από τα αξεσουάρ. Ελέγξτε αν έχει προκληθεί ζημιά στη συσκευή κατά τη μεταφορά.

#### Κατά τη διάρκεια της χρήσης


Για να αποφύγετε οποιαδήποτε ζημιά, μην τοποθετείτε βάρη επάνω στη συσκευή. Μην εκθέτετε τη συσκευή σε ατμοσφαιρικούς παράγοντες.

## ΠΡΟΣΤΑΣΙΑ ΤΟΥ ΠΕΡΙΒΑΛΛΟΝΤΟΣ

### Απόρριψη συσκευασίας

Τα υλικά συσκευασίας είναι 100% ανακυκλώσιμα και φέρουν το σήμα της ανακύκλωσης (  ). Τα διάφορα μέρη της συσκευασίας πρέπει συνεπώς να απορρίπτονται με σύνεση και σε πλήρη συμμόρφωση με τους κατά τόπους κανονισμούς που διέπουν τη διάθεση αποβλήτων.

### Απόρριψη του προϊόντος

- Αυτή η συσκευή φέρει σήμανση σύμφωνα με την ευρωπαϊκή οδηγία 2012/19/ΕΕ σχετικά με τα απόβλητα ειδών ηλεκτρικού και ηλεκτρονικού εξοπλισμού (ΑΗΗΕ).
- Η σωστή απόρριψη αυτού του προϊόντος συμβάλλει στην αποφυγή πιθανών αρνητικών συνεπειών για το περιβάλλον και την ανθρώπινη υγεία που θα μπορούσαν να προκληθούν λόγω ακατάλληλου χειρισμού των αποβλήτων του συγκεκριμένου προϊόντος.
- Το σύμβολο  πάνω στο προϊόν ή στα έγγραφα που το συνοδεύουν υποδεικνύει ότι αυτή η συσκευή δεν μπορεί να θεωρηθεί οικιακό απόρριμμα. Αντί γι' αυτό, θα πρέπει να παραδοθεί στο κατάλληλο σημείο περισυλλογής για την ανακύκλωση ηλεκτρικών και ηλεκτρονικών εξαρτημάτων.

### Απόρριψη ηλεκτρικών οικιακών συσκευών

- Η συσκευή αυτή έχει κατασκευαστεί από ανακυκλώσιμα ή επαναχρησιμοποιήσιμα υλικά. Απορρίψτε σύμφωνα με τους κανονισμούς των τοπικών αρχών. Πριν από την απόρριψη, κόψτε το ηλεκτρικό καλώδιο.
- Για περαιτέρω πληροφορίες σχετικά με την επεξεργασία, την ανάκτηση και την ανακύκλωση των ηλεκτρικών οικιακών συσκευών, επικοινωνήστε με τις αρμόδιες τοπικές αρχές, την υπηρεσία συλλογής οικιακών αποβλήτων ή το κατάστημα από όπου αγοράσατε αυτό το προϊόν.

## ΟΔΗΓΟΣ ΑΝΑΖΗΤΗΣΗΣ ΒΛΑΒΩΝ

### Η συσκευή δε λειτουργεί:

- Βεβαιωθείτε ότι η συσκευή τροφοδοτείται με ρεύμα και ότι είναι σωστά συνδεδεμένη στην ηλεκτρική παροχή.
- Σβήστε και ανάψτε ξανά τη συσκευή, για να διαπιστώσετε εάν η βλάβη παραμένει.

### Αν το επίπεδο αναρρόφησης του απορροφητήρα δεν είναι επαρκές:

- Ελέγξτε την ταχύτητα αναρρόφησης και ρυθμίστε σύμφωνα με τις ανάγκες;
- Βεβαιωθείτε ότι τα φίλτρα είναι καθαρά;
- Ελέγξτε τους αεραγωγούς για τυχόν εμφράξεις.

### Αν το φως δεν λειτουργεί:

- Ελέγξτε το λαμπτήρα και εν ανάγκη αντικαταστήστε τον.
- Βεβαιωθείτε ότι ο λαμπτήρας έχει τοποθετηθεί σωστά.

## ΚΕΝΤΡΟ ΕΞΥΠΗΡΕΤΗΣΗΣ ΠΕΛΑΤΩΝ

### Πριν καλέσετε το Σέρβις:

1. Επιχειρήστε να επιλύσετε μόνοι σας το πρόβλημα με τη βοήθεια των συστάσεων που παρέχονται στον «Οδηγό αντιμετώπισης βλαβών».
2. Σβήστε και ανάψτε ξανά τη συσκευή για να δείτε εάν η βλάβη παραμένει.

### Εάν η βλάβη εξακολουθεί να εμφανίζεται μετά τους παραπάνω ελέγχους, επικοινωνήστε με το πλησιέστερο Σέρβις.

Παρακαλούμε να παρέχετε:

- Μια σύντομη περιγραφή της βλάβης
- Τον τύπο και το ακριβές μοντέλο της συσκευής
- Τον αριθμό Σέρβις (ο αριθμός μετά τη λέξη "Service" στην ετικέτα τεχνικών χαρακτηριστικών) που βρίσκεται στο εσωτερικό της συσκευής. Ο αριθμός του σέρβις αναφέρεται επίσης στο βιβλιαράκι εγγύησης
- Την πλήρη διεύθυνσή σας
- Τον αριθμό τηλεφώνου σας.

**SERVICE** 0000 000 00000



Εάν πρέπει να εκτελεστεί επίσκεψη, απευθυνθείτε σε ένα **εξουσιοδοτημένο κέντρο τεχνικής υποστήριξης** (για να διασφαλιστεί η χρήση γνήσιων ανταλλακτικών και η σωστή επίσκεψη).

## ΚΑΘΑΡΙΣΜΟΣ

### **ΠΡΟΕΙΔΟΠΟΙΗΣΗ:**

- Μην χρησιμοποιείτε ποτέ εξοπλισμό καθαρισμού με ατμό.
- Αποσυνδέστε τη συσκευή από το ηλεκτρικό δίκτυο.

**ΣΗΜΑΝΤΙΚΟ:** Μην χρησιμοποιείτε διαβρωτικά ή λειαντικά καθαριστικά. Εάν οποιοδήποτε από αυτά τα προϊόντα έρθει σε επαφή με τη συσκευή, καθαρίστε τη αμέσως με ένα υγρό πανί.

- Καθαρίστε τις επιφάνειες με ένα υγρό πανί. Εάν υπάρχουν πολλές ακαθαρσίες, προσθέστε στο νερό λίγες σταγόνες απορρυπαντικού για τα πιάτα. Σκουπίστε με ένα στεγνό πανί.

**ΣΗΜΑΝΤΙΚΟ:** Μην χρησιμοποιείτε αποξεστικά σφουγγαράκια ή μεταλλικές ξύστρες ή συρμάτινα σφουγγαράκια. Με το χρόνο μπορεί να καταστραφεί το επιφανειακό σμάλτο.

- Χρησιμοποιείτε ειδικά απορρυπαντικά για τον καθαρισμό της συσκευής και ακολουθείτε τις οδηγίες του κατασκευαστή.

**ΣΗΜΑΝΤΙΚΟ:** Καθαρίζετε τα φίλτρα τουλάχιστον μία φορά το μήνα για να αφαιρέσετε τα υπολείμματα λαδιού ή λίπους.

## ΠΑΡΕΧΟΜΕΝΑ ΥΛΙΚΑ

Αφαιρέστε όλα τα εξαρτήματα από τα πακέτα. Βεβαιωθείτε ότι υπάρχουν όλα τα συστατικά μέρη.

- Απορροφητήρας συναρμολογημένος με μοτέρ και λαμπτήρες εγκατεστημένα.
- Μπρακέτο στήριξης καπνοδόχου
- Υπόδειγμα συναρμολόγησης
- Φίλτρο/Φίλτρα
- Εγχειρίδιο οδηγιών
- 2 - ροδέλες
- 6 - βύσματα 8 x 40 mm
- 6 - βίδες 5 x 45 mm
- 2 - βίδες 2,9 x 6,5 mm
- 2 - βίδες 3 x 9 mm

## ΕΓΚΑΤΑΣΤΑΣΗ - ΠΡΟΚΑΤΑΡΚΤΙΚΕΣ ΕΡΓΑΣΙΕΣ ΣΥΝΑΡΜΟΛΟΓΗΣΗΣ

Ο απορροφητήρας έχει σχεδιαστεί για χρήση στην “Έκδοση με αγωγό εξαγωγής” ή στην “Έκδοση ανακύκλωσης με φίλτρα”.

### Έκδοση με αγωγό εξαγωγής

Οι καπνοί απορροφώνται και εξαγονται στο εξωτερικό μέσω ενός αγωγού εξαγωγής (δεν παρέχεται) στερεωμένο στο σύνδεσμο αγωγού εξαγωγής του απορροφητήρα (Εικ. d, Εικ. e).

Ανάλογα με τον αγωγό εξαγωγής που θα αγοράσετε, φροντίστε για την κατάλληλη στερέωσή του στο σύνδεσμο αγωγού εξαγωγής.

**ΣΗΜΑΝΤΙΚΟ:** Αν είναι ήδη τοποθετημένα, αφαιρέστε το φίλτρο/τα φίλτρα άνθρακα.

### Έκδοση ανακύκλωσης

Ο αέρας φιλτράρεται μέσα από το φίλτρο/τα φίλτρα άνθρακα και διοχετεύεται στο γύρω περιβάλλον.

**ΣΗΜΑΝΤΙΚΟ:** βεβαιωθείτε ότι διευκολύνεται η κυκλοφορία αέρα (για το σκοπό αυτό, ακολουθήστε προσεκτικά τις οδηγίες που παρέχονται στο βιβλιαράκι εγκατάστασης).

**Σημαντικό!** Εάν ο απορροφητήρας δεν διαθέτει φίλτρο(α) ενεργού άνθρακα, πρέπει να το(τα) παραγγείλετε και να το(τα) τοποθετήσετε πριν από τη χρήση.

### Προκαταρκτικές πληροφορίες για την εγκατάσταση του απορροφητήρα:

Τα βύσματα διαστολής παρέχονται προκειμένου να εξασφαλίζουν τη στερέωση του απορροφητήρα στους περισσότερους τύπους οροφής. Ωστόσο, απαιτείται εξειδικευμένος τεχνικός προκειμένου να διασφαλίσει ότι τα ούπα είναι κατάλληλα για την οροφή. Ο τοίχος/οροφή πρέπει να είναι αρκετά συμπαγή προκειμένου να δεχτούν το βάρος του απορροφητήρα. Αφαιρέστε τα φίλτρα λίπους.

### Προσυναρμολογήστε το κιβώτιο ηλεκτρικής σύνδεσης:

**(a.)** αφαιρέστε τις βίδες και τις ροδέλες από τη μονάδα απαγωγής και αφαιρέστε την κολλητική ταινία που στερεώνει το κιβώτιο στη μονάδα απαγωγής,

**(b.)** τοποθετήστε το κουτί ηλεκτρικών συνδέσεων πάνω από τη μονάδα απαγωγής,

**(c.)** στερεώστε με 2 βίδες  $\varnothing 3,5 \times 9,5$  και 2 ροδέλες  $\varnothing 14 \times 12$  (που είχατε προηγουμένως αφαιρέσει).

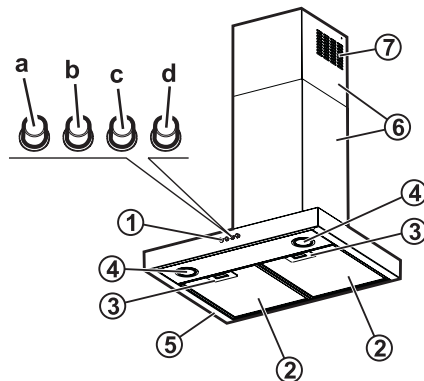
1. Χρησιμοποιώντας ένα μολύβι, σχεδιάστε την κεντρική γραμμή στον τοίχο έως την οροφή (Εικ.1).
2. Αν είναι απαραίτητο, κόψτε τον οδηγό διάτρησης σύμφωνα με το πλάτος του απορροφητήρα.
3. Εφαρμόστε το διάγραμμα διάτρησης στον τοίχο: το κάθετο κέντρο που είναι τυπωμένο στον οδηγό διάτρησης πρέπει να εφαρμόζει στην κεντρική γραμμή που κάνατε στον τοίχο και, ανάλογα με το ύψος του απορροφητήρα, το οριζόντιο κάτω άκρο του οδηγού διάτρησης πρέπει να εφαρμόζει στο κάτω άκρο του απορροφητήρα.
4. Ανοίξτε τις τρύπες σύμφωνα με το διάγραμμα, τοποθετήστε τα ούπα στον τοίχο και βιδώστε τις 2 επάνω βίδες, αφήνοντας χώρο περίπου 1 cm ανάμεσα στην κεφαλή της βίδας και τον τοίχο.  
**Σημείωση:** Ανοίξτε τις οπές που υποδεικνύονται στον οδηγό διάτρησης: οι 2 επάνω οπές είναι για την ανάρτηση του απορροφητήρα και οι κάτω οπές είναι για τη στερέωσή του στον τοίχο.
5. Εφαρμόστε το μπρακέτο στήριξης καπνοδόχου “G” (Εικ.1) στον τοίχο και κόντρα στην οροφή. Χρησιμοποιήστε το μπρακέτο στήριξης ως οδηγός διάτρησης (αν υπάρχει, η μικρή σχισμή στο στήριγμα πρέπει να εφαρμόζει με τη γραμμή που κάνατε στον τοίχο) και σημάδεψτε τις 2 οπές με ένα μολύβι, ανοίξτε τις οπές και εισαγάγετε τα 2 βύσματα.
6. Στερεώστε το βραχίονα στήριξης της καπνοδόχου στον τοίχο με τις 2 βίδες.
7. Αφαιρέστε τον οδηγό διάτρησης από τον τοίχο και αναρτήστε τον απορροφητήρα στις 2 άνω βίδες (Εικ.1).
8. Βιδώστε τις κάτω βίδες μέχρι τέρμα (και τις ροδέλες!) για να σταθεροποιηθεί ο απορροφητήρας στη θέση του (ΥΠΟΧΡΕΩΤΙΚΟ!!), μετά τον έλεγχο ευθυγράμμισης του απορροφητήρα, ΣΦΙΞΤΕ ΟΛΕΣ ΤΙΣ ΒΙΔΕΣ - επάνω και κάτω.  
**Σημείωση:** τα κάτω σημεία στερέωσης είναι ορατά μετά από αφαίρεση των φίλτρων λίπους.
9. Συνδέστε ένα σωλήνα εξαγωγής στο σύνδεσμο σωλήνα εξαγωγής που βρίσκεται πάνω από τη μονάδα του μοτέρ εξαγωγής. Για τη λειτουργία απαγωγής, συνδέστε το άλλο άκρο του σωλήνα απαγωγής στην οικιακή διάταξη εκκένωσης. Για τη λειτουργία του φίλτρου, στερεώστε τον εκτροπέα F στο βραχίονα στήριξης καπνοδόχου G και συνδέστε το άλλο άκρο στο σωλήνα απαγωγής στο κολάρο του εκτροπέα F (Εικ. 1).
10. Κάντε όλες τις απαραίτητες ηλεκτρικές συνδέσεις.
11. Προσαρμόστε τις καπνοδόχους πάνω από τη μονάδα απαγωγής, συνδέοντας στην υποδοχή πάνω από τον απορροφητήρα.



12. Σύρετε το επάνω τμήμα της καπνοδόχου προς τα επάνω και ασφαλίστε με τις 2 βίδες (11a) στο βραχίονα στήριξης καπνοδόχου "G" (11b). Τοποθετήστε ξανά τα φίλτρα λίπους και βεβαιωθείτε ότι ο απορροφητήρας λειτουργεί κανονικά.

## ΠΕΡΙΓΡΑΦΗ ΚΑΙ ΧΡΗΣΗ ΤΟΥ ΑΠΟΡΡΟΦΗΤΗΡΑ

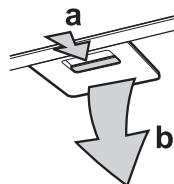
- Πίνακας διακοπών.
  - Διακόπτης φωτισμού.
  - Διακόπτης ΕΝΕΡΓΟΠΟΙΗΣΗΣ/ΑΠΕΝΕΡΓΟΠΟΙΗΣΗΣ ταχύτητας εξαγωγής και ελάχιστης εξαγωγής (εκκένωση).
  - Διακόπτης μεσαίας ταχύτητας εξαγωγής.
  - Διακόπτης μέγιστης ταχύτητας εξαγωγής.
- Φίλτρο για λίπη
- Λαβή αποδέσμευσης φίλτρου για λίπη
- Λαμπτήρας αλογόνου
- Εκτροπέας ατμών
- Τηλεσκοπική καπνοδόχος
- Εξαγωγή αέρα (μόνο για εκδόσεις ανακύκλωσης με φίλτρο)



## ΣΥΝΤΗΡΗΣΗ

**ΠΡΟΕΙΔΟΠΟΙΗΣΗ:** - Χρησιμοποιήστε προστατευτικά γάντια.

- Αποσυνδέετε τη συσκευή από την ηλεκτρική τροφοδοσία.



### Φίλτρα λίπους:

Τα μεταλλικά φίλτρα λίπους έχουν απεριόριστη διάρκεια ζωής και πρέπει να καθαρίζονται μία φορά το μήνα με το χέρι ή στο πλυντήριο πιάτων σε χαμηλή θερμοκρασία και σε σύντομο κύκλο.


Το πλύσιμο σε πλυντήριο πιάτων μπορεί να προκαλέσει το ξεθώριασμα των φίλτρων για λίπη αλλά δεν επηρεάζει την αποτελεσματικότητά τους.

- πατήστε τη λαβή για να αφαιρέσετε το φίλτρο,
- αφαιρέστε το.

Πλύνετε το φίλτρο και αφήστε το να στεγνώσει, στη συνέχεια προχωρήστε με αντίστροφη σειρά για να το τοποθετήσετε ξανά στη θέση του.

### Λαμπτήρες αλογόνου:

- Αποσυνδέστε τον απορροφητήρα από την ηλεκτρική τροφοδοσία.
- Φοράτε γάντια.
- Αφαιρέστε τα φίλτρα λίπους.
- Αφαιρέστε τον καυτό λαμπτήρα ξεβιδώνοντας τον από το ντουί και τοποθετήστε έναν καινούργιο.

Λαμπτήρας	Ισχύς (W)	Πρίζα	Τάση (V)	Διάσταση (mm)	ILCOS D Κωδικός (κατά IEC 61231)
	28	E14	230	67 (Μήκος κέντρου φωτός)	HSGSB/C/UB-28-230-E14-67

- Τοποθετήστε πάλι τα φίλτρα λίπους.

### Φίλτρο ενεργού άνθρακα

(μόνο μοντέλα με φίλτρο):

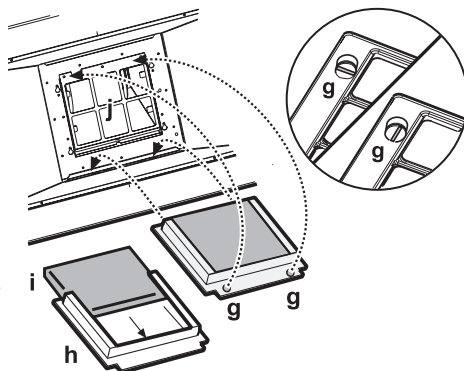
Το φίλτρο άνθρακα πρέπει να πλένεται μία φορά το μήνα στο πλυντήριο πιάτων στην υψηλότερη δυνατή θερμοκρασία χρησιμοποιώντας το συνηθισμένο απορρυπαντικό για πλυντήρια πιάτων. Πλύνετε τα φίλτρα μόνα τους.

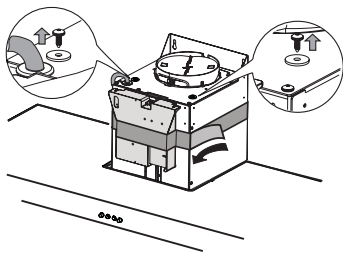
Μετά το πλύσιμο, ενεργοποιήστε ξανά το φίλτρο άνθρακα στεγνώνοντας στο φούρνο στους 100° C για 10 λεπτά.

Αντικαταστήστε το φίλτρο άνθρακα κάθε 3 χρόνια.

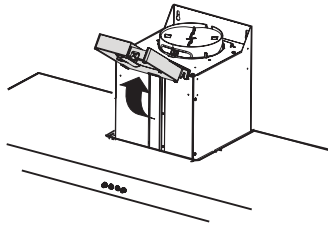
### Εφαρμογή του φίλτρου άνθρακα:

- Αφαιρέστε το φίλτρο λίπους.
- Αφαιρέστε το πλαίσιο συγκράτησης του φίλτρου περιστρέφοντας τις λαβές κατά 90°.
- Προσαρμόστε το φίλτρο άνθρακα "h" μέσα στο συγκρατητήρα του φίλτρου "h". Αντιστρέψτε την πιο πάνω διαδικασία για να τοποθετήσετε ξανά τον συγκρατητήρα του φίλτρου και το φίλτρο λίπους.

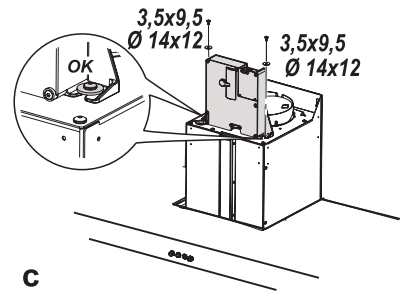




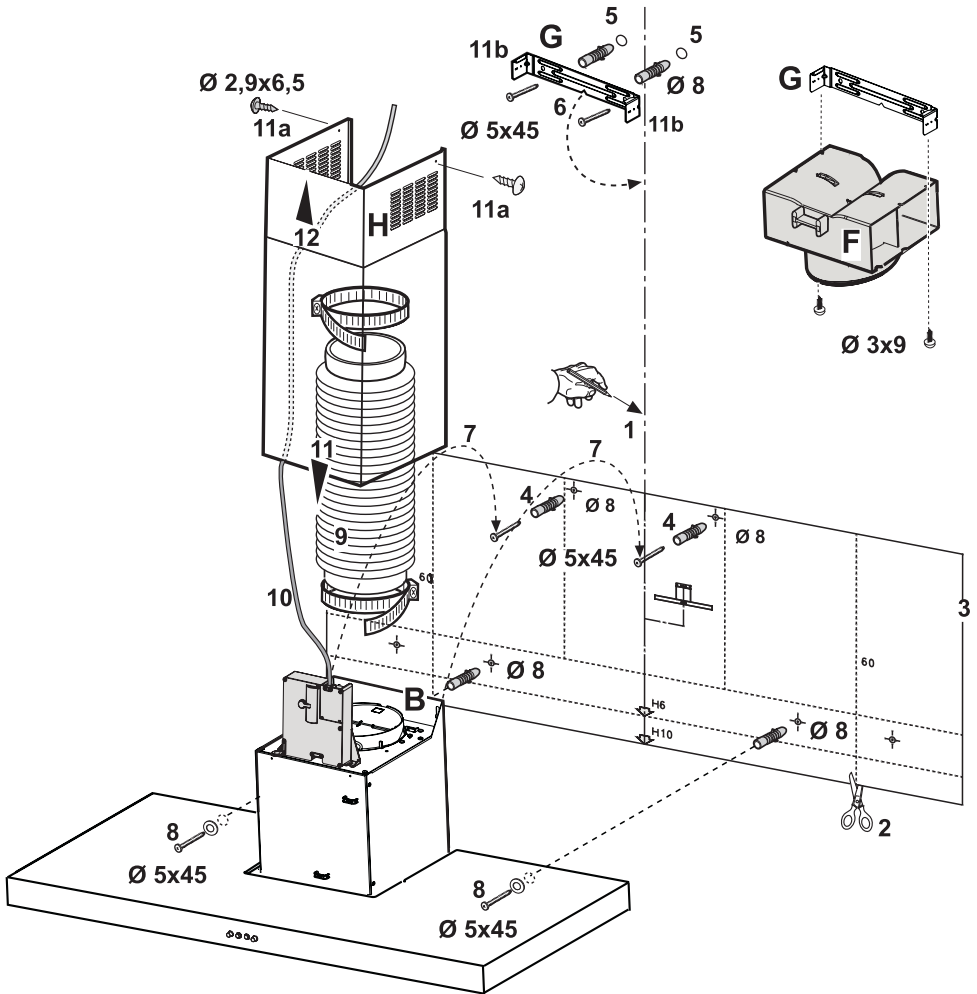
**a**



**b**



**c**





Τυπώθηκε στην Ιταλία

08/2017

**400011170639**

