

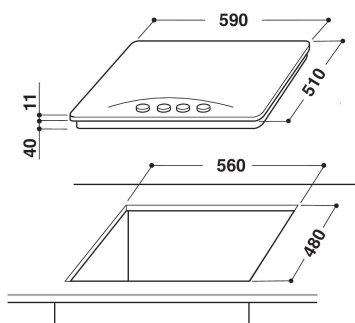
AKM 526/JA

12NC: 857152638520

Κωδικός EAN: 8003437930713

Whirlpool

SENSING THE DIFFERENCE



MAIN FEATURES

Ομάδα προϊόντος	Εστίες
Τύπος κατασκευής	Εντοιχισμένη
Τύπος ελέγχου	Μηχανική
Τύπος διατάξεων ελέγχου και επισήμανσης	-
Αριθμός εστιών αερίου	4
Αριθμός ηλεκτρικών ζωνών μαγειρέματος	0
Αριθμός ηλεκτρικών εστιών	0
Αριθμός εστιών ακτινοβολίας	0
Αριθμός εστιών αλογόνου	0
Αριθμός επαγωγικών εστιών	0
Αριθμός ηλεκτρικών ζωνών θέρμανσης	0
Θέση πίνακα ελέγχου	Front
Βασικό υλικό επιφάνειας	Enamelled
Κύριο χρώμα προϊόντος	Jasmine
Ονομαστικές τιμές παροχής	0
Ονομαστικές τιμές παροχής αερίου	7300
Τύπος αερίου	G20
Ρεύμα	0,6
Τάση	230
Συχνότητα	50
Μήκος καλωδίου ηλεκτρικής παροχής	85
Τύπος φις	No
Σύνδεση αερίου	Cilindric
Πλάτος προϊόντος	590
Ύψος προϊόντος	40
Βάθος προϊόντος	520
Ελάχιστο ύψος εσοχής	20
Ελάχιστο πλάτος εσοχής	558
Βάθος εσοχής	480
Καθαρό βάρος	8
Αυτόματα προγράμματα	Όχι

TECHNICAL FEATURES

Ένδειξη λειτουργίας	Όχι
Ένδειξη λειτουργίας εστίας	0
Τύπος ρύθμισης	Rapid
Τύπος καλύμματος	Γυάλινο
Ένδειξη υπολειπόμενης θερμότητας	Χωρίς ένδειξη
Κεντρικός διακόπτης ενεργοποίησης/απενεργοποίησης	Όχι
Διάταξη ασφαλείας	-
Χρονοδιακόπτης	Όχι

ENERGY LABEL

Εισερχόμενη ενέργεια

Αέριο