

AKP 735 IX

12NC: 857773501500

EAN-code: 8003437937552

Whirlpool

SENSING THE DIFFERENCE



Whirlpool inbouw elektrische oven: kleur rvs - AKP 735 IX

Kenmerken van deze Whirlpool inbouwoven: conventionele kookmethode. Geavanceerde elektrische technologie laat u tijdens het koken energie besparen. Halogeenlamp zorgt voor nog energie-efficiëntere werking.

AbsoluteLine

De Absolute collectie: een geavanceerd design en ongekende prestaties. Met een futuristisch design en ongeëvenaarde prestaties is de Absolute collectie ontworpen voor moderne, high-tech keukens. De ovens zijn uitgerust met de 6TH SENSE technologie en zijn in slechts drie simpele stappen in te stellen. De apparaten bieden maximale flexibiliteit en gebruiksgemak, gecombineerd met een uniek design en een originele afwerking.

Standaard ovenruimte

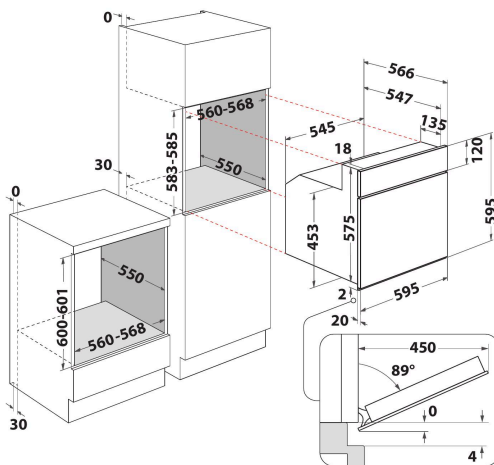
Deze Whirlpool oven beschikt over een standaard ovenruimte.

Energieklasse

Buitengewone energiebesparing. Een oven in de A/A+ energieklasse verbruikt minder energie waardoor u bespaart op verbruik en uw energierekening lager wordt.

Energieklasse A

Grotere energie-efficiëntie. Met energieklasse A geeft dit Whirlpool apparaat zowel ideale resultaten als een laag energieverbruik.



- Energieklasse A
- Inhoud ovenruimte 69 liter
- Grill
- Eenvoudig te reinigen emailen binnenkant
- Boven- en Onderwarmte
- Metalen handgreep
- Aantal glazen in deur: 2
- Uitstekende handgreep
- Grill 1400 Watt
- 1 rooster
- 1 bakplaat
- Donkergrijs Glas en n.v.t Afwerking onderkant voorzijde
- Afmetingen apparaat (HxBxD): 595x595x564 mm
- Productsegment: Absolute Inox

AKP 735 IX

12NC: 857773501500

EAN-code: 8003437937552

Whirlpool

SENSING THE DIFFERENCE

BELANGRIJKSTE KENMERKEN

Productgroep	Oven
Productnaam	AKP 735 IX
Belangrijkste kleur van het product	Roestvrij staal
Uitvoering	Inbouw
Type besturing	Mechanisch
Type bedienings- en signaleringselementen	-
Is de bediening van de kookplaat (deels) geïntegreerd?	Nee
Welk type kookplaat kan worden geregeld?	-
Automatische programma's	Nee
Stroom	13
Spanning	220-240
Frequentie	50/60
Lengte elektriciteitsnoer	90
Type stekker	Nee
Diepte met 90° geopende deur	-
Hoogte van het product	595
Breedte van het product	595
Diepte van het product	564
Minimale nishoogte	0
Minimale nisbreedte	0
Nisdiepte	0
Nettogewicht	34
Bruikbare inhoud (van ovenruimte)	69
Geïntegreerd reinigingssysteem	Nee
Roosters	1
Bakplaten	1

TECHNISCHE KENMERKEN

Timer	Nee
Tijdregeling	Geen startvoorkeuze
Opties tijdstelling	Geen uitgestelde starttijd
Veiligheidssysteem	-
Binnenverlichting	Ja
Aantal binnenverlichtingspunten	1
Positie binnenverlichtingspunten	Achter
Ovengeleiders	Roosters
Braadthermometer	Nee

VERBRUIKSWAARDEN

Energietype	Elektrisch
Energietype	Elektriciteit
Energie-efficiëntieklasse - NIEUW (2010/30/EU)	A
Energieverbruik per cyclus conventioneel - NIEUW (2010/30/EU)	0.8
Energieverbruik per cyclus hetelucht convectie - NIEUW (2010/30/EU)	0

ENERG Y UA
enerгия · ενεργεια IE 1A

Whirlpool AKP 735 IX

69 L

0.8 kWh/cycle*

0 kWh/cycle*

* циска - siklus - portion - syklos - nolyppayua - ciclo - tsükkel - ohjelma - ciklus - cikls - ciklu - cycles - cykl - ciclu - program - cykel

65/2014