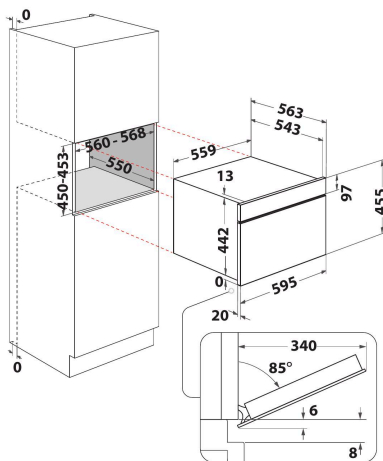


# BCC5SMSKA

12NC: 859991686220

Code EAN: 4011577619294



## Four Bauknecht: Couleur: noir, auto-nettoyant - BCC5SMSKA

Ce four Bauknecht présente les caractéristiques suivantes : technologie électrique de pointe rendant possible des économies d'énergie sur la cuisson de vos mets. Pyrolyse, programme d'auto-nettoyage utilisant un cycle à haute température pour réduire en cendres les résidus alimentaires, qui peuvent ensuite être facilement nettoyés d'un coup d'éponge. Cuisson sur 3 niveaux, préparer les plats simultanément sur l'ensemble des trois niveaux. Capacité de 48 litres. Soft Close, fermeture douce de la porte du four pour une plus grande facilité d'usage.



### Cuisson sur 3 niveaux

Cuisson sur plusieurs niveaux. Gagnez du temps et économisez de l'énergie en préparant jusqu'à trois plats simultanément.



### Pyrolyse

Nettoyage par simple pression sur un bouton. Profitez d'un four automatiquement nettoyé, sans frotter et sans utiliser de détergents chimiques, grâce à la pyrolyse. Le four est automatiquement verrouillé et la température monte jusqu'à 475°C pour carboniser la graisse et les restes de nourriture accumulés.



### SoftClose

Fermeture en douceur. Une légère poussée suffit pour fermer la porte de votre four très lentement et en douceur. La fermeture silencieuse est assurée par une charnière munie d'un vérin hydraulique.



### Classe énergétique A+

Efficacité énergétique supérieure. Avec sa cote énergétique A+, cet appareil Bauknecht vous permettra de bénéficier à la fois de performances idéales et d'un excellent niveau de consommation d'énergie.



### Contrôle électronique

Contrôle électronique de la température.

# BCC5SMSKA

12NC: 859991686220

Code EAN: 4011577619294

## CARACTERISTIQUES PRINCIPALES

Groupe de produit	Four
Référence commerciale	BCC5SMSKA
Couleur principale du produit	Noir
Type de construction	Encastrable
Type de commande	Electronique
Types de dispositifs de réglage et d'alarme	-
Commandes intégrées pour la table	Non
Plaques contrôlables	N/A
Programmes automatiques	Oui
Intensité	16
Tension	220-240
Fréquence	50
Longueur du cordon électrique	150
Type de prise	Non
Profondeur porte ouverte à 90°	-
Hauteur du produit	455
Largeur du produit	559
Profondeur du produit	543
Hauteur minimale de la niche d'encastrement	0
Largeur minimale de la niche d'encastrement	0
Profondeur de la niche d'encastrement	0
Poids net	35
Volume utile du four	48
Système de nettoyage intégré	Pyrolyse
Grilles	1
Plateaux	1

## CARACTERISTIQUES TECHNIQUES

Minuterie	Oui
Réglage du temps de cuisson	Electronique
Options de réglage du temps de cuisson	Marche/Arrêt
Dispositif de sécurité	-
Éclairage intérieur	Oui
Nombre de lampes	1
Position des lampes	Central supérieur
Gradins	Grilles
Sonde	Non

## PERFORMANCES

Type d'énergie	Électricité
Type d'énergie	Électricité
Classe énergétique - NOUVEAU (2010/30/UE)	A+
Consommation énergétique des fours conventionnels par cycle - NOUVEAU (2010/30/CE)	0.61
Consommation énergétique des fours à convection forcée par cycle - NOUVEAU (2010/30/CE)	0.91

**BAUKNECHT** BCC5SMSKA

48 L

0.61 kWh/cycle\*

0.91 kWh/cycle\*

\* циска - цикъл - portion - зыklus - нрълоракка - ciclo - tsükkel - ohjelma - ciklus - cikls - ciklu - cyclus - cykl - ciclu - program - cykel

65/2014