

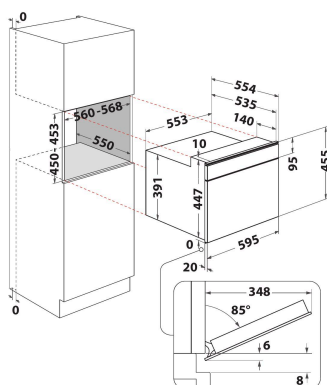
# W11 MW161

12NC: 859991539440

Código EAN: 8003437395901

Whirlpool

SENSING THE DIFFERENCE



## DANE OGÓLNE

Grupo de produto	Microondas
Código comercial	W11 MW161
Cor principal do produto	Dark grey
Tipo de forno microondas	Microondas-Combi
Tipo de construção	Encastre
Tipo de controlo	Electrónicos
Tipo de definição de controlo e de indicadores	LCD
Método adicional de cozedura Grill	Sim
Crisp	Sim
Steam	Sim
Método adicional de cozedura com Ventilador	Sim
Relógio	Sim
Programas automáticos	Sim
Altura do produto	455
Largura do produto	595
Profundidade	560
Altura mínima de instalação	450
Largura mínima de instalação	556
Profundidade de instalação	550
Peso líquido	29.7
Capacidade da cavidade	40
Prato rotativo	Sim
Diâmetro do prato rotativo	400
Sistema integrado para ajudar à limpeza	Não

## CARACTERÍSTICAS TÉCNICAS

Corrente	16
Voltagem	230
Frequência	50
Comprimento do cabo de alimentação eléctrica	135
Tipo de ficha	Schuko
Temporizador electrónico	Sim
Potência do Grill	1600
Tipo de grill	Resistência
Material da cavidade	Aço inoxidável
Luz interior do tambor	Sim
Método adicional de cozedura Grill	Sim
Posição das luzes interiores	Right side

## DESEMPENHOS

6th Sense / Dynamic Intelligence	6º Sentido
Número de níveis de potência	7
Potência máxima do microondas	900
Bread Defrost (Descongelar Pão)	Sim
Jet Defrost (Descongelamento Rápido)	Sim
Jet Start	Sim