

KASUTUSJUHISED

SEADME KIRJELDUS (Joon. 1)

- A. Käepide.
- B. Turvalukk (kui on varustuses).
- C. Tihend.
- D. Vahesein (kui on varustuses).
- E. Sulatusvee äravoolu kork.
- F. Juhtpaneel.
- G. Küljel asuva mootori jahutusvõre.

JUHTPANEELI KIRJELDUS (Joon. 2)

1. Temperatuuri reguleerimise **termostaat**.
2. **Punane tuli** (kui kuulub komplekti): näitab, et temperatuur toote sees ei ole piisavalt madal.
3. **Roheline LED (kui kuulub komplekti)**: näitab põledes, et seade töötab.
4. **Kollane/oranž valgustatud nupp (kui kuulub komplekti)**: lülitab kiirkülmutuse funktsiooni sisse/välja.

Põlemine tähendab, et kiirkülmutamise funktsioon on aktiivne.

Kiirkülmutusfunktsioon lülitub automaatselt 50 tunni pärast välja.

Juhtpaneeli täpne konfiguratsioon võib sõltuda mudelist.

PAIGALDAMINE

- **Pakkige seade lahti.**
- **Eemaldage 4 vahetükki, mis on paigutatud seadme ja ukse vahele. (Joon. 3)**
- Veenduge, et sulamisvee äravoolukork (kui kuulub komplekti) oleks õiges positsioonis (E).
- Seadme optimaalseks tööks ja kahjustuste vältimiseks ukse avamisel jätke vähemalt 7 cm vaba ruumi tagaseina taha ja 7 cm külgedele. (Joon. 4)
- Paigaldage tarvikud (kui kuuluvad komplekti).
- Enne kasutamist puhastage seadme sisemus.

SEADME SISSELÜLITAMINE

- Seade on tehases seatud optimaalsele temperatuurile $-18\text{ }^{\circ}\text{C}$.
- Ühendage seade vooluvõrku.
- Süttib roheline LED-tuli (kui kuulub komplekti).
- Süttib ka punane LED-tuli (kui kuulub komplekti), sest temperatuur seadme sees pole veel piisavalt madal toiduainete hoidmiseks. Üldjuhul lülitub punane LED esimese kuu tunni jooksul pärast seadme sisselülitamist välja.
- Pärast seadme ühendamist toitevõrku, kui saavutatud on optimaalne temperatuur, veenduge, et kiirkülmutuse nupp ei oleks alla vajutatud (kollane LED-tuli peab olema kustunud, kui see on olemas).
- Pange toiduained tootesse alles pärast punase LED-tule (kui kuulub komplekti) kustumist.

Märkus: Kuna seade on tihedalt suletud, ei saa selle kaant kohe pärast sulgemist avada. Oodake mõni minut enne, kui seadme kaant uuesti avate.

- **Seadmel on „pinnakondensaatori“ tehnoloogia: kondenseeriv seade on ehitatud külmiku seinasse. Seetõttu võivad külmiku küljed ja**

esisein minna töötamise ajal kuumaks. See on täiesti normaalne ja vähendab ka kondensaadi moodustumise ohtu (vt. pt. „Rikkeotsingu juhised“).

TEMPERATUURI REGULEERIMINE

Kasutage soovitud temperatuuri valimiseks termostaati. Sisetemperatuuri reguleerimiseks toimige järgnevalt:

- Pöörake termostaadi nupp asendisse 1, et valida kõrgem temperatuur.
- Pöörake termostaadi nupp asendisse 6, et valida madalam temperatuur.
- Osalise koormuse korral või kui koormusnäidik allpool sümboolit „e“ seadme sees (kui see on olemas), on soovitatav seada termostaat madalamasse asendisse (asendisse „e“, kui see on termostaadi skaalal olemas).

TOIDU KÜLMUTAMINE

Värske toidu ettevalmistamine külmutamiseks

- Enne külmutamist mähkige värske toit sisse ja sulgege tihedalt: alumiiniumfoolium, toidukile, õhu- ja veekindlad kilekotid, kaanega polüetüleenkonteinerid, mis sobivad külmutatud toidule.
- Toit peab olema värske, küps ja väga hea kvaliteediga selleks, et saada kõrge kvaliteediga külmutatud toitu.
- Värsked köögiviljad ja puuviljad tuleb soovitatavalt külmutada kohe pärast nende korjamist, et säilitada kogu nende toiteväärtus, konsistents, värvus ja maitseomadused.
- Laske kuumal toidul enne seadmesse panemist alati maha jahtuda.

Värske toidu külmutamine

- Asetage külmutatavad toiduained otse vastu seadme seinu (Joon. 5).
- A) - külmutatavad toiduained,
- B) juba külmutatud toiduained.
- Vältige külmutatavate toiduainete panemist vastu juba külmutatud toiduaineid.
- Parima ja kiireima külmutamise jaoks tuleks toidud jaotada väikesteks portsjoniteks; see on samuti kasulik külmutatud toiduartiklite kasutamisel.
- 1. Vähemalt 24 tundi enne külmutatavate värsket toiduainete paigutamist külmutusse vajutage kiirkülmutuse nuppu (4).
- 2. Asetage külmutatavad toiduained seadmesse ja hoidke seade 24 tunni jooksul suletuna. Kiirkülmutusfunktsioon lülitub automaatselt 50 tunni pärast välja.

TOIDU SÄILITAMINE

Vaadake seadmel olevat tabelit.

Külmutatud toitude sildistamine

Laadige ja klassifitseerige külmutatud toidud; soovitatav on märkida pakendil säilituskuupäev, et tagada tarbimine enne joonisel 6 iga toidutüübi puhul eraldi näidatud aegumistähtaega kuudes.

Nõuanded külmutatud toidu säilitamiseks

Ostes külmutatud toitu veenduge, et:

- Pakend peab olema terve (kahjustatud pakendites olev toiduaine võib olla riknenud). Kui pakend on paisunud või sellel on niiskeid kohti, ei ole seda säilitatud optimaalsetes tingimustes ja seega on olnud osaliselt sulanud.
- Ostmisel jätkke külmunud toiduainete ostmine viimaseks ning transportige neid termiliselt isoleeritud kotis.
- Koju jõudes asetage külmutatud toiduained kohe külmutisse.
- Vältige võimaluse korral temperatuuri muutusi. Jälgige pakendil olevat aegumistähtaega.
- Jälgige alati külmutatud toiduainete pakenditel olevaid hoiustusjuhiseid.

Märkus:

- **Tarvitage täielikult või osaliselt sulanud toiduained kohe ära. Ärge külmutage toitu uuesti, kui seda just ei ole kohe pärast sulamist ära küpsetatud. Valmistatud toitu võib uuesti külmutada.**
- **Voolukatkestuse korral käitumine. Ärge avage seadme kaant, välja arvatud jääpakkide panemiseks (kui need on varustuses) külmutatud toidust paremale ja vasakule. See aeglustab temperatuuri tõusmist.**

SEADME SULATAMINE

Seadet tuleb sulatada, kui seintel oleva jää paksus saavutab 5-6 mm.

- Lahutage seade elektritoitest.
- Eemaldage toiduained seadmest ja asetage võimalikult külma kohta või termiliselt isoleeritud kotti.
- Jätke seadme uks avatuks.
- Eemaldage sisemine sulatusvee äravooluava kork (olenevalt mudelist) (joon. 8).
- Eemaldage välimine sulamisvee äravooluava kork (olenevalt mudelist) ja muutke selle asendit, nagu näidatud joonisel 8.
- Kasutage seadme sees olevat separaatorit (olenevalt mudelist) allesjäänud vee kogumiseks (D), nagu on näidatud joonisel 8. Kui vaheseina ei ole, kasutage madalat anumad.
- Sulatamist saab kiirendada, kui kasutada jää eemaldamiseks seadme seintel spaatlit.
- Eemaldage härmatis seadme põhjast.
- **Seadme sisemuse vigastamise vältimiseks ärge kasutage jää eemaldamiseks teravaotsalisi ega -servalisi metallesemeid.**
- **Ärge kasutage abrasiivseid vahendeid ega kuumutage sisemust kunstlikult.**
- **Kuivatage seadme sisemus hoolikalt.**
- Pärast sulatamist paigaldage kork tagasi.

KAANE LAMBIPIRNI KÄSITSEMINE (kui on varustuses)

- Lahutage seade toitevõrgust.
- Eemaldage hajuti, järgides joonisel toodud toimingute järjekorda.
- Keerake valgustipirni välja ja asendage see sama

võimsuse ja pingega identse pirniga.

- Pange hajuti tagasi ja ühendage seade vooluvõrku.

RIKKEOTSING

1. Punane LED (kui kuulub komplekti) jääb põlema.

- Kas esines voolukatkestus?
- Kas sulatamine on pooleli?
- Kas seadme kaas on korralikult suletud?
- Kas seade on soojusallika lähedal?
- Kas termostaat on õigesti seadistatud?
- Kas ventilatsioonivõre ja kondensaator on puhtad?

2. Seade on liiga müürakas.

- Kas seade on täiesti loodis?
- Kas seade on kontaktis mööbli või esemetega, mis võivad põhjustada vibratsiooni?
- Kas seadme alt on eemaldatud pakkematerjalid?

Märkus. Kompressori töötamise lõppedes külmaahelast kostuvad kurisevad helid on täiesti normaalsed.

3. Roheline LED (kui kuulub komplekti) on kustunud ja seade ei tööta.

- Kas esines voolukatkestus?
- Kas pistik on korralikult pistikupesasse ühendatud?
- Kas elektrikaabel on terve?

4. Roheline LED (kui kuulub komplekti) on kustunud ja seade töötab.

- Roheline LED-tuli ei tööta. Pöörduge väljavahetamiseks müügijärgsesse hooldusse.

5. Kompressor töötab pidevalt.

- Kas seadmesse on pandud kuuma toitu?
- Kas seadme kaas on pikaks ajaks lahti jäänud?
- Kas seade on paigaldatud väga sooja ruumi või soojusallikate lähedusse?
- Kas termostaat on õigesti seadistatud?
- Kas kiirkülmutuse nuppu (olenevalt mudelist) on kogemata vajutatud?

6. Ülemises servas on liiga palju jääd.

- Kas sulamisvee äravoolukorgid on õigesti paigaldatud?
 - Kas seadme kaas on korralikult suletud?
 - Kas seadme kaane tihend on kahjustatud või deformeerunud? (Vt peatükki "Paigaldamine")
 - Kas 4 kaitsedetaili on eemaldatud? (Vt peatükki "Paigaldamine")
- ### 7. Kondensatsiooni tekkimine seadme väliskülgedele
- Teatud atmosfääritingimustes (õhuniiskus on üle 85%) või kui seade on paigutatud niiskesse või halvasti ventileeritud tuppa, on kondensaadi moodustumine normaalne. See ei avalda seadme tööle mingit mõju.

8. Jääkiht seadme siseseintel ei ole ühtlase paksusega.

- Selline nähtus on üpris tavaline.

MÜÜGIJÄRGNE TEENINDUS

Enne teenindusse pöördumist:

1. Kontrollige, ega te saa probleemi ise lahendada.
2. Lülitage seade uuesti sisse, et näha, kas probleem püsib. Kui püsib, siis lahutage seadme toide ja oodake enne järgmist sisselülitamist umbes tund aega.
3. Kui probleem pärast seda ikka püsib, siis võtke ühendust

teeninduskeskusega.

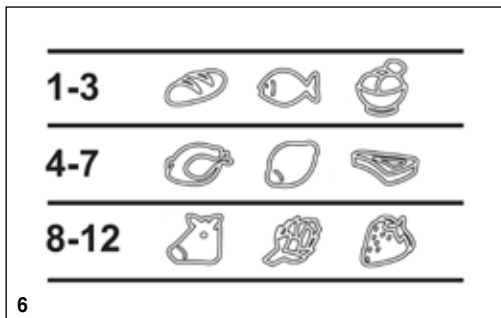
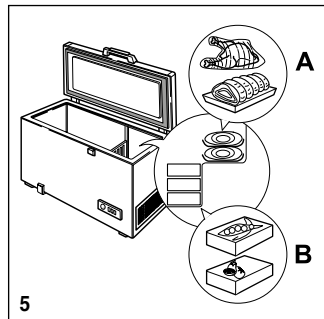
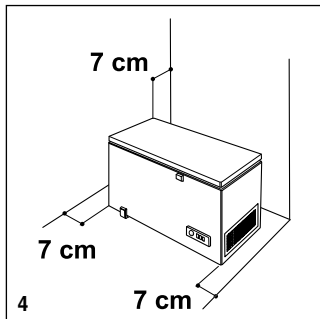
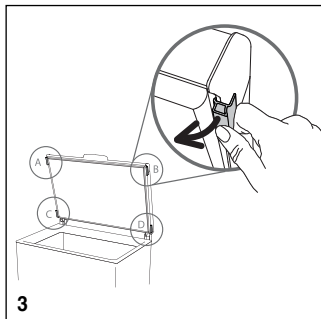
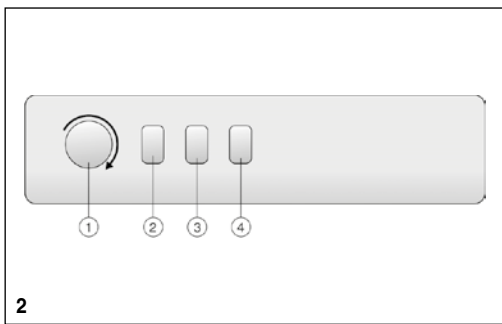
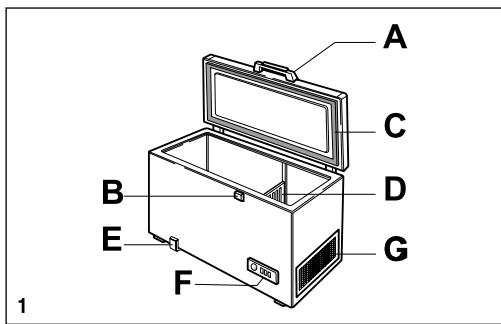
Ühenduse võtmisel öelge järgmine teave:

- probleemi olemus,
- mudel,
- teenindusnumber (sõna SERVICE järel olev number seadme taga oleval andmesildil),

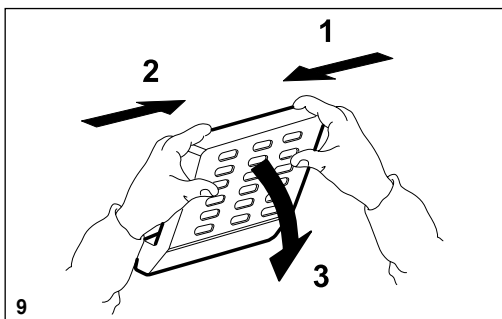
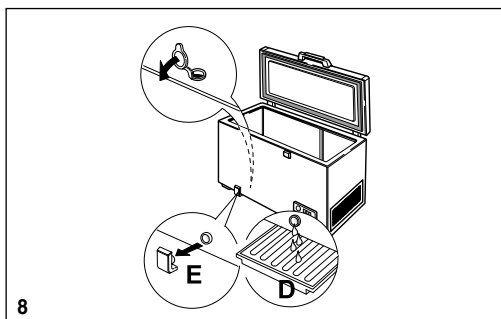
- teie täielik aadress,
- teie telefoninumber ja suunanumber.

SERVICE 0000 000 00000





CLASE / KLASSE / CLASSE / CLASS		
XXXXX	XXXXXXXX	
TYP XXXXX MODEL XXXXX		
CLASE/KLASSE CLASSE/KLASS	°C	°F
SN	10 - 32	50 - 90
N	16 - 32	61 - 90
ST	16 - 38	61 - 100
T	16 - 43	61 - 110



400011232409