

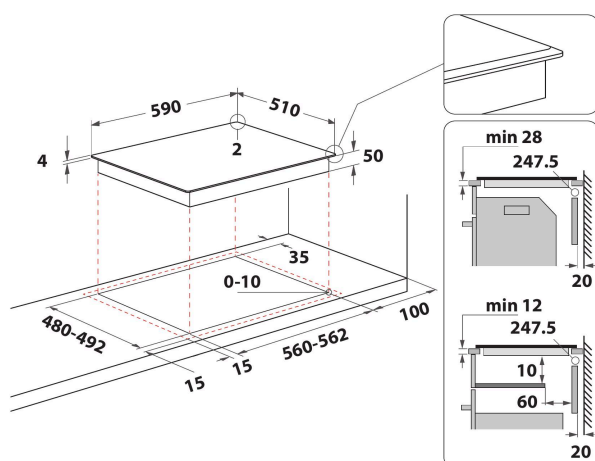
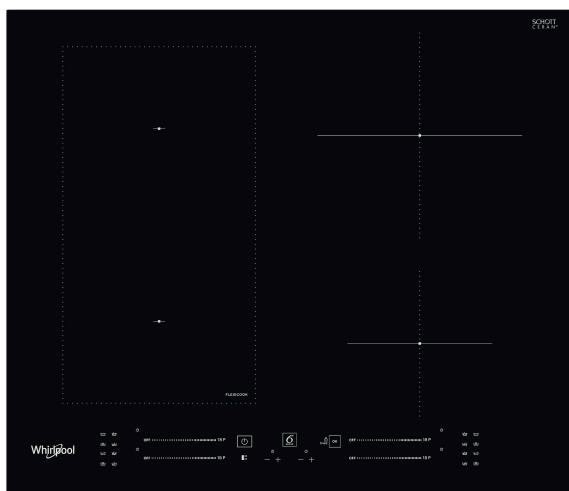
WL S6960 BF

12NC: 859991572150

Codul GTIN (EAN): 8003437238208

Whirlpool

SENSING THE DIFFERENCE



- Tehnologia 6TH Sense
- Zone de gătit cu inducție 4
- Instalare ușoară
- Flexicook
- Stabilirea corectă a dimensiunilor cratițelor
- Căldură reziduală
- Sistem de siguranță împotriva accesului copiilor
- Funcția Menținere la cald
- Buton de pornire/oprire
- Funcția de fierbere la foc mic
- Funcția de topire
- Plită 60 cm
- Temporizator
- Înlocuire ușoară
- Plită din sticlă Neagră
- Boostere 4
- Placă pe indicator 4

Plita inducție pe sticlă Whirlpool - WL S6960 BF

4 inele de inducție. tehnologia FlexiCook zone îți permite să folosești mai multe ochiuri odată pentru oale mai mari. Intuitivă și ușor de controlat. Specificații plita inducție pe sticlă: Tehnologie inovativă, ce încălzește tigaia și nu plita, astfel reducând consumul de energie. Electric.



Acces direct cu glisoare

O nouă interfață de utilizare cu glisoare dedicate pentru fiecare zonă de gătit. Fiecare glisor este asociat poziției corespunzătoare de pe suprafața plitei, pentru a face utilizarea acestora incredibil de intuitivă.



Tehnologie pe inducție

Proces de preparare rapid, eficient energetic. Tehnologia pe inducție încălzește vasul de gătit, nu plita, reducând dispersarea energiei cu 10% și asigurând rezultate perfecte de preparare.



FlexiCook

Flexibilitate și performanță. FlexiCook asigură un spațiu de preparare flexibil pentru vase de gătit de orice dimensiune.



Proces de preparare flexibil

Setări de putere automate. Selectează funcția de preparare pe display-ul tactil și plita va regla automat nivelul de putere în consecință.



Topire

Preparare perfectă la temperatură redusă. Funcția de topire îți permite să gătești la temperaturi foarte joase, fiind soluția ideală pentru topirea ciocolatei, a untului sau prepararea sosurilor ușoare și delicate.



Menținere la cald

Mese calde totdeauna. Funcția Menținere la cald, care necesită un nivel redus de putere, împiedică răcirea unui fel de mâncare în timpul preparării restului alimentelor.



Comenzi frontale

Ușor accesibile și incredibil de intuitive, comenzile sunt poziționate în mod practic pe panoul frontal al plitei, oferind o experiență de gătit lipsită de probleme.



EasyDisplay

Controlează toate zonele de gătit prin simpla atingere cu degetul.



Slider

Gătit intuitiv. Glisorul intuitiv îți permite să controlezi puterea plitei, în timp ce afișajul iluminat indică zonele de gătit în curs de utilizare.

WL S6960 BF

12NC: 859991572150

Codul GTIN (EAN): 8003437238208

Whirlpool

SENSING THE DIFFERENCE

MAIN FEATURES

Grup de produse	Plita
Tipul de construcție	Incorporabil
Tip de control	Electronic
Tipul de control al setărilor	-
Număr de arzătoare pe gaz	0
Număr de zone de gătit electrice	4
Număr de zone electrice	0
Număr de zone cu vitroceramica	0
Număr de zone cu halogen	0
Număr zone pe inducție	4
Număr de zone cu încălzire electrică	0
Localizare a panoului de control	Front
Materialul suprafeței de bază	Sticla
Culoarea principală a produsului	Negru
Conectarea electrică (W)	7200
Rating pentru conectarea la gaz (W)	0
Tip de gaz	N/A
Curent (A)	31,3
Tensiune (V)	220-240
Frecvență (Hz)	50/60
Lungimea cablului de alimentare electrică (cm)	120
Tip de conectare	Fara
Conexiune gaz	N/A
Lățimea produsului	590
Înălțimea produsului	54
Adâncimea produsului	510
Înălțime minimă a nișei	28
Lățime minimă a nișei	560
Adâncime nișă	480
Greutate netă (kg)	9.4
Programe automate	Da

TECHNICAL FEATURES

Indicator de putere	Da
Număr de indicatoare	4
Tip de reglementare	Stepless energy regulated
Tipul capacului	Fara
Indicator de căldură reziduală	Separate
Comutator principal pornit / oprit	Da
Dispozitiv de siguranță	-
Cronometru	Da

ENERGY LABEL

Admisie energie	Electric
-----------------	----------