

Whirlpool



Kasutusjuhend



www.whirlpool.eu/register



KASUTUSJUHEND



TÄNAME, ET OSTSITE WHIRLPOOLI TOOTE.

Täielikuma tugiteenuse saamiseks

registreerige oma seade aadressil www.whirlpool.eu/register

REGISTER

TERVISHOIU- JA OHUTUSJUHEND	3
Ohutusjuhised	3
KASUTUSJUHEND	5
Toote kirjeldus	5
Pesuvahendisahtel	5
Veeühenduse tehnilised andmed	5
Juhtpaneel	6
Programmid	6
Lisavalikud	7
Funktsioonid	7
Programmitabel	8
Uks	8
Tarvikud	8
Seadme kasutamine	9
Esimest korda kasutamine	9
Igapäevane kasutamine	9
Märgutuled	11
Näpunäited ja soovitused	11
Hooldus ja puhastamine	12
Masina välispinna puhastamine	12
Vee sissevõtuvooliku kontrollimine	12
Vee sissevõtuvooliku filtri kontrollimine	13
Pesuvahendi sahtli puhastamine	13
Veefiltrit puhastamine / jääkvee väljalaskmine	14
Veaotsing	15
Transportimine ja käsitsemine	16
Müüjijärgne teenindus	17
PAIGALDUSJUHEND	18

OHUTUSJUHISED**OLULINE! LUGEGE NEED LÄBI JA JÄRGIGE NEID HOOLIKALT!**

Enne seadme kasutamist lugege see ohutusjuhend hoolikalt läbi. Hoidke see hilisemaks läbivaatamiseks käepärast.

Selles juhendis ja seadmel endal on olulised hoiatused, mida tuleb pidevalt järgida. Tootja ei vastuta selle eest, kui ohutusjuhendit ei järgita, seadet kasutatakse valesti või määratakse sellele sobimatud seaded.

⚠ Väga väikesed lapsed (0-3 aastat) ei tohi seadet kasutada. Väikesed lapsed (3-8 aastat) tohivad seadet kasutada ainult vanema isiku pideva järelevalve all. Lapsed alates 8 eluaastast ja piiratud füüsiliste, sensorsete või vaimsete võimetega või kogemuste või teadmisteta isikud võivad seadet kasutada ainult siis, kui nende tegevust jälgitakse või neid on seadme ohutuks kasutamiseks juhendatud ja kui nad mõistavad sellega seotud ohtusid. Lapsed ei tohi seadmega mängida. Lapsed ei tohi pesumasinat ilma järelevalveta puhastada ega hooldada.

Ärge kunagi kasutage ukse avamiseks jõudu! Ärge kasutage ust astmena!

LUBATUD KASUTUS

⚠ TÄHELEPANU! Seade ei ole mõeldud kasutamiseks välise lülitusseadmega, nagu taimer, ega eraldi kaugjuhtimissüsteemiga.

⚠ Seade on ette nähtud kasutamiseks kodumajapidamises ja teistes sarnastes kohtades, nagu: kaupluste, kontorite ja teiste töökeskkondade töötajate köögipiirkondades; talumajapidamistes; klientide poolt hotellides, motellides, hommikusöögiga majutusasutustes ja teistes majutusettevõtetes.

⚠ Ärge asetage seadmesse ettenähtust rohkem esemeid (kuivad riidesemed kg-des), mis on näidatud programmitabelis.

⚠ Seade ei ole mõeldud professionaalseks kasutuseks. Ärge kasutage seadet välitingimustes!

⚠ Ärge kasutage mingeid lahusteid (nt tärpentin, benseen), lahustit sisaldavaid pesuvahendeid, küürimispulbrit, klaasi- või üldpuhastusvahendeid ega tuleohtlikke vedelikke; ärge peske masinas riideid, mis on puutunud kokku lahusti või tuleohtliku vedelikuga.

PAIGALDAMINE

⚠ Seadet peab tõstma ja paigaldama kaks või enam inimest, et vältida vigastuste ohtu. Lahtipakkimiseks ja paigaldamiseks kasutage kindaid, et vältida sisselõikamisohtu.

Kui soovite paigaldada kuivati pesumasina kohale, võtke ühendust müügijärgse teeninduse või spetsialistist müügiesindajaga ja tehke kindlaks, kas

see on võimalik. See on võimalik vaid siis, kui kuivati kinnitatakse pesumasina külge vastava kinnituskomplekti abil, mille saate müügijärgse teeninduse või spetsialistist müügiesindaja kaudu.

⚠ Seadme liigutamisel ärge haarake pealmisest plaadist ega kaanest.

⚠ Seadme paigalduse, sealjuures veevärgi ühenduse (kui vajalik), elektriühenduse ja remondi peab sooritama kvalifitseeritud tehnik. Ärge parandage ega asendage mõnd seadme osa, kui seda kasutusjuhendis otsesõnu ei soovitata! Hoidke lapsed paigalduspiirkonnast eemal. Veenduge pärast seadme lahtipakkimist, et see ei ole transportimisel kahjustada saanud. Probleemide esinemisel võtke ühendust edasimüüja või lähima teenindusega. Pärast paigalduse lõppu tuleb jäätmed (kile, vahtplast jms) panna hoiule lastele kättesaamatusse kohta, sest vastasel juhul tekib lämbumisoht. Enne paigaldamist tuleb seade vooluvõrgust lahti ühendada, sest tekib elektrilöögioht. Jälgige paigaldamise ajal, et seade ei kahjustaks toitejuhet, vastasel juhul tekib tule- või elektrilöögioht. Aktiveerige seade alles pärast seda, kui paigaldus on lõpetatud.

⚠ Ärge paigaldage seadet sellisesse kohta, kus on: halb ventilatsioon või temperatuur alla 5 °C või üle 35 °C.

⚠ Seadme paigaldamisel jälgige, et see toetub kindlalt neljale jalale ja põrandale, vajadusel reguleerige jalgu; seejärel kontrollige loodiga, et seade on täielikult tasakaalus.

⚠ Kui seade paigaldatakse laud- või ujuvpõrandale (teatud tüüpi parkett- või laminaatpõrand), kinnitage põranda külge mõõtudega 60 x 60 x 3 cm (vähemalt) vineerplaat ja asetage seade selle peale.

⚠ Ühendage veevarustusvoolik(ud) kohaliku veevarustuseettevõtte reeglite kohaselt.

⚠ Ainult külma veega töötavad mudelid: ärge ühendage kuumaveetoruga.

⚠ Kuuma veega töötavad mudelid: siseneva kuuma vee temperatuur ei tohi olla kõrgem kui 60 °C.

⚠ Pesumasin on turvatud transpordipoltidega, et ära hoida seadme sisemuse kahjustamist transportimisel. Enne masina kasutamist tuleb eemaldada transpordipolid! Masinaga on kaasas 4 plastkatet poldiavade katmiseks.

⚠ Pärast paigaldamist laske seadmel paar tundi seista, et seade harjuks ruumis valitsevate tingimustega.

⚠ Veenduge, et pesumasina põhjal olevad ventilatsioonivad (vastavalt mudelile) ei ole blokeeritud vaiba või muu materjaliga.

⚠ Seadme ühendamisel veevarustusega kasutage vaid uusi voolikuid. Vanu voolikukomplekte ei tohiks uuesti kasutada.

⚠ Veesurve peaks olema vahemikus 0.1-1 Mpa.

ELEKTRIGA SEOTUD HOIATUSED

⚠ Seadet peab olema võimalik vooluvõrgust lahutada kas pistikut pesast välja tõmmates (kui pistik on juurdepääsetav) või ligipääsetava mitmepooluselise lüliti abil, mis on paigaldatud pistikupesast ülespoole vastavalt elektripaigalduseeskirjadele, ning seade peab olema maandatud vastavalt riiklikele elektriõhutuseskirjadele.


⚠ Ärge kasutage pikendusjuhtmeid, mitmikpistikupesi ega adaptereid. Elektriühendus peab kasutajale jääma ligipääsetavaks ka pärast paigaldamist. Ärge kasutage seadet, kui olete märg või paljajalu. Ärge kasutage seadet, kui selle toitejuhe või pistik on kahjustatud, kui see ei tööta korralikult või kui see on kahjustatud või maha kukkunud.

⚠ Kui toitejuhe on kahjustatud, peab tootja, teenindus või muu kvalifitseeritud isik selle ohtude, näiteks elektrilöögi ohu vältimiseks asendama.

PUHASTAMINE JA HOOLDAMINE

⚠ HOIATUS! Enne hooldustööde tegemist veenduge, et seade on välja lülitatud ja toitevõrgust lahti ühendatud; ärge kunagi kasutage aurpuhastusseadmeid, sest nendega tekib elektrilöögi oht.

PAKKEMATERJALIDE ÄRAVISKAMINE


Pakkematerjal on 100% taaskäideldav ja märgistatud taaskäitlussümboliga .

Pakendi osad tuleb ära visata vastutustundlikult ja täies vastavuses kohalike jäätmekäitlusnõuetega.

KODUMASINATE JÄÄTMEKÄITLUS

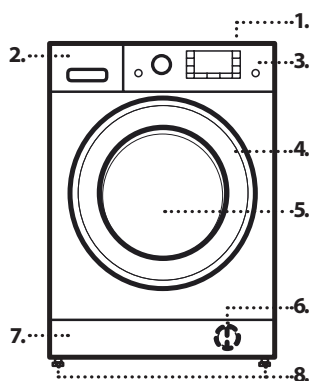
See seade on toodetud taaskasutatavatest materjalidest. Vabaneege seadmest vastavalt kohalikele jäätmekäitlusnõuetele. Täpsema informatsiooni saamiseks kodumasinade utiliseerimise, kogumise ja käitlemise kohta pöörduge kohaliku omavalitsusse, majapidamise seadmete kogumispunkti või poodi, kust te seadme ostsite. Seade on märgistatud vastavalt Euroopa elektri- ja elektroonikaseadmete jäätmete (WEEE) direktiivile 2012/19/EÜ.

Tagades seadme korrektse utiliseerimise, aitate hoida ära potentsiaalseid negatiivseid mõjusid keskkonnale ja inimeste tervisele.

Sümbol  seadmel või seadmega kaasapandud dokumentatsioonis näitab, et seadet ei tohi käidelda olmejäätmena, vaid et see tuleb toimetada lähimasse elektri- ja elektroonikaseadmete ringlussevõtu kogumiskeskusse.

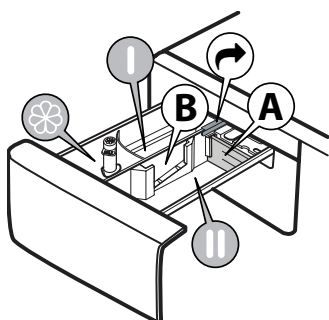



TOOTE KIRJELDUS




1. Tööpind
2. Pesuvahendisahtel
3. Juhtpaneel
4. Ukse käepide
5. Uks
6. Veefilter – alusplaadi taga
7. Alusplaat (eemaldatav)
8. Reguleeritavad jalad (4)

PESUVAHENDISAHTEL



1. Üldpesu lahter **||**
 - Üldpesu pesuvahend
 - Plekieemaldi
 - Veepehmendi
 - Vedela pesuvahendi puhul soovitatakse doseerimiseks kasutada eemaldatavat plastikust eraldajat **A** (kaasas). Pesupulbri korral paigutage eraldaja vahesse **B**.
2. Eelpesu lahter **|**
 - Eelpesu pesuvahend
3. Pehmendi lahter 
 - Riidepehmendi
 - Vedeltärglis

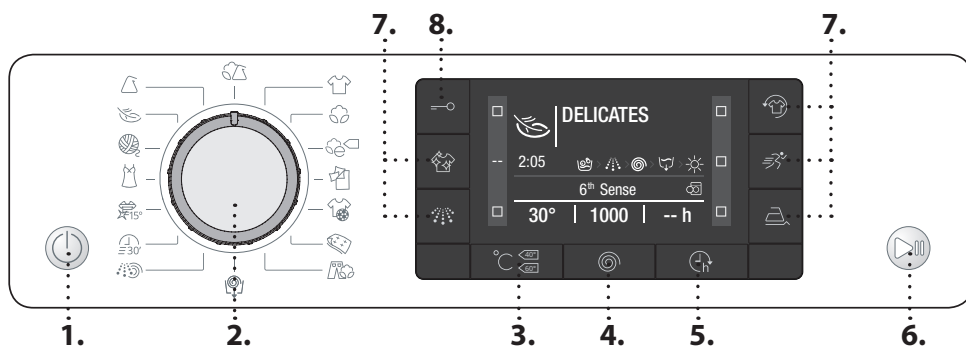
Valage pehmentit või tärgliselahust ainult märgini MAX.
4. Vabastusnupp 

(Vajutage, kui tahate pesuvahendisahtli puhastamiseks eemaldada).

VEEÜHENDUSE TEHNILISED ANDMED

VEEÜHENDUS	
VEEVARUSTUS	Külm
Veekraan	3/4-tolline keermestatud ühendus
Veevarustuse min rõhk	100 kPa (1 baar)
Veevarustuse max rõhk	1000 kPa (10 baari)

JUHTPANEEL



1. Sisse- ja väljalülitusnupp
2. Programminupp
3. Temperatuurinupp
4. Tsentrifuuginupp
5. Viitkäivituse nupp
6. Käivituse- ja pausinupp
7. Funktsiooninupud
8. Nupuluku nupp

PROGRAMMID

õige pesuprogrammi valimiseks tutvuge alati riideeseme hooldussildil olevate andmetega. Vanni sümbolil antud väärtus on eseme suurim lubatud pesutemperatuur.

	KIRJU PESU Kergelt või keskmiselt määrdunud puuvillaste, linaste, sünteetiliste või kombineeritud materjalidest vormi säilitavate esemete pesemiseks.
	VALGE Keskmiselt määrdunud või väga määrdunud puuvillaste või linaste rätikute, aluspesu, laua- ja voodilinate pesemiseks. Põhilisele pesutsüklile eelneb eelpesu vaid siis, kui temperatuuriks on valitud 90 °C. Sel juhul on soovitatav lisada pesuainet nii eelpesu kui põhipesu sektsiooni.
	PUUVILLANE Keskmiselt määrdunud või väga määrdunud tugevad puuvillaesemed.
	Eco Puuvillane Keskmiselt määrdunud puuvillaste riide pesemiseks. Temperatuur 40 °C ja 60 °C on tavaline puuvillaprogramm ning vee- ja energiakulu mõttes kõige säästlikum.
	VOODILINAD Kasutage seda programmi voodilinate ja käterätikute pesemiseks ühe tsükliks. See programm parandab pesupehmemendi omadusi ning hoiab kokku aega ja elektrit. Soovitame kasutada pesupulbrit.
	SPORDIRÕIVAD Kergelt määrdunud spordirõivaste pesemiseks (soojendusdress, šortsid jne). Parimate tulemuste saamiseks soovitate mitte ületada „PROGRAMMITABELIS“ toodud maksimaalset kogust. Soovitame kasutada vedelat pesuainet ning lisada kogus, mis sobib poole pesukoguse jaoks.
	TEKK Suurte ja väikeste tekkide, patjade ja parkade pesemiseks. Soovitame sellised esemed asetada trumliisse nurkadest sissepoole kokkuvoldituna ning need ei tohiks võtta üle ¾ trumli olevast ruumist. Parima tulemuse saamiseks soovitate kasutada vedelat pesuainet.

	TEKSAID Pöörake esemed enne pesemist pahupidi ja kasutage vedelat pesuvahendit.
	TSENTRIFUUGIGA TÜHJENDUS Tsentrifuugib pesu ja siis laseb vee välja. Vormi säilitavate esemete jaoks. Kui tsentrifuugitsükkel välja jätta, lastakse vaid vesi välja
	LOPUTUS + TSENTRIFUUGIMINE Loputab ja siis tsentrifuugib. Vormi säilitavate esemete jaoks.
	KIIRE 30 Kergelt määrdunud pesu kiireks pesemiseks. See tsükkel vältab vaid 30 minutit, säästes aega ja elektrit.
	COLOURS 15° See tsükkel kaitseb kangavärve, pestes vaid külma veega (15 °C) ning tarbib vee soojendamise arvelt vähem elektrit, kuid pesu saab siiski ilusti puhtaks. Sobib kergelt määrdunud plekkideta pesule. See tsükkel on vaid 15 °C juures võrreldav 40 °C segapesu tsükliga
	SIID Kasutage seda programmi siidist esemete pesuks. Soovitame kasutada õrnade riideesemete pesemiseks mõeldud pesuvahendit.
	VILLANE Villasest materjalist esemeid, ka siis kui neil on vaid käsipesu lubav silt, saab pesta programmiga „Villane“. Parima tulemuse saamiseks kasutage spetsiaalset pesuvahendit ja ärge ületage maksimaalset pesukogust kilogrammides.
	ÕRN PESU Eriti õrna pesu pesemiseks. Soovitav on esemed enne pesemist pahupidi keerata.
	SÜNTEETILINE Keskmiselt määrdunud sünteetilisest kiust (polüester, polüakrüül, viskoos jms) või puuvillase ja sünteetilise kiu segust esemete pesemiseks.

LISAVALIKUD

! Kui valitud funktsioon on vastuolus valitud programmiga, siis kostab helisignaal (3 piiksu) ja kuvaril kuvatakse teade **No Selection**.

! Kui valitud funktsioon on vastuolus eelnevalt määratud funktsiooniga, kuvatakse ekraanil teade „**No Selection**“ ning seda funktsiooni ei aktiveerita.

**CLEAN+**

Clean+ töötab kolmel erineval tasemel (intensiivne, igapäevane, kiire), mis on mõeldud erinevateks vajadusteks: **Intensiivne:** see on mõeldud väga musta pesu jaoks ning plekkide eemaldamiseks.

Igapäevane: see on mõeldud tavaliste plekkide eemaldamiseks.

Kiire: see on mõeldud väikeste plekkide eemaldamiseks.

**INTENSIIVNE LOPUTUS**

Selle valikuga toimub intensiivne loputamine ning pesuvahend saab korralikult välja uhitud. See on vajalik tundliku naha puhul. Vajutage nuppu üks, kaks või kolm korda, et valida 1, 2 või 3 lisaloputust pärast tavalise pesutsükli lõppu. Kui soovite tavalise loputuse juurde naasta, vajutage nuppu uuesti.

**VIITKÄIVITUS**

Valitud programmi hilisemaks käivitamiseks vajutage nuppu, et määrata soovitud viitaeg. Kui see funktsioon on sisse lülitatud, näidatakse ekraanil teadet „**Waiting**“ või „**Starts in**“. Viitkäivituse tühistamiseks vajutage uuesti nuppu, kuni ekraanil kuvatakse „--:--“.

**LIHTNE TRIIKIMINE**

Kui valite selle funktsiooni, kasutab masin selliseid pesemis- ja tsentrifuugimisvõttesid, mis vähendavad pesu kortsumist.

**KIIRE**

Kui valite selle funktsiooni, kiireneb pesupesemine 50% võrra sõltuvalt valitud tsüklist, millega hoiate kokku nii vett kui elektrit. Kasutage seda tsükli kergelt määratud pesu jaoks.

**FRESHCARE+**

See valik tekitab aurukoti, mis väldib halva lõhna eraldumist masinast väljapoole. Pärast aurufaasi pöörleb trummel veidi aega vaiksete pööretega. FreshCare+ suvand käivitub pärast tsükli lõppu maksimaalselt 6 tunniks, aga te võite selle igal ajal katkestada, vajutades juhtpaneelil mis tahes nuppu või keerates ketast. Oodake enne ukse avamist umbes 5 minutit.

**TEMPERATUUR**

Igal programmil on eelseadistatud temperatuur. Kui soovite temperatuuri muuta, vajutage temperatuurinuppu . Ekraanil näidatakse väärtust.

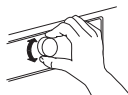
**TSENTRIFUUG**

Igal programmil on eelseadistatud tsentrifuugikiirus. Kui tahate seda kiirust muuta vajutage tsentrifuuginuppu . Ekraanil näidatakse väärtust.

FUNKTSIOONID

**SISSE/VÄLJA**

Pesumasina sisselülitamine: vajutage toitenuppu , kuni süttib käivitamise/peatamise nupu valgustus. Pesumasina väljalülitamiseks pesutsükli ajal vajutage ja hoidke nuppu all u 3 s. Kui nuppu vajutatakse korra või juhuslikult, ei lülitu masin välja. Pesumasina väljalülitamiseks pärast programmi lõppu: vajutage toitenuppu , kuni valgustus kustub.

**NUPP**

Programmide valik ja kinnitus. Valimiseks pöörake.

**START/PAUS**

Programmi käivitamiseks pärast sätete määramist Töötava programmi peatamiseks Peatatud programmi jätkamiseks

**NUPULUKK**

Juhtpaneeli lukustamiseks hoidke umbes 3 sekundit all nupuluku nuppu. Kui ekraanile ilmub teade „**KEY LOCK ON**“, siis on juhtpaneel lukus (v.a. SISSE/VÄLJALÜLITUSNUPP). See hoiab ära programmide soovimatu muutmise, eriti kui lapsed on masina läheduses. Juhtpaneeli avamiseks vajutage umbes 3 sekundit nupuluku nuppu.

VALGENDAMINE

Kui soovite pesu valgendada, asetage pesu masinasse ja valige programm „**Loputus + tsentrifuugimine**“ . Käivitage masin ja oodake, kuni esimene veega täitmine on lõppenud (umbes 2 minutit). Pange masin pausile, vajutades sisse- ja väljalülitusnuppu , avage pesuvahendi sahtel ja kallake valgendi pesuaine peasahtlisse (järgige tootel soovitatud kogust). Vajutage tsükli taaskäivitamiseks nuppu „**Start/paus**“ . Soovi korral võib vastavasse sahtli osasse lisada pesupehmentid.

DEMOREŽIIM

Seda funktsiooni kasutatakse ainult müügiesitlusteks. Selle abil saate pesumasinale käsklusi anda ja näha seda veeta töötamas. Demorežiimi käivitamiseks lülitage pesumasin SISSE ja uuesti VÄLJA. Vajutage ja hoidke nuppu „käivitamise/peatamise“ , seejärel vajutage 5 sekundi jooksul lisaks „SISSE- ja VÄLJALÜLITUSNUPPU“ ning hoidke mõlemat nuppu 10 sekundit all. Funktsiooni inaktiveerimiseks lülitage pesumasin VÄLJA. Siis vajutage ja hoidke nuppu „Käivituse- ja pausinupp“, 5 sekundi jooksul vajutage lisaks „SISSE- ja VÄLJALÜLITUSNUPPU“ ning hoidke mõlemat nuppu 2 sekundit all.

PROGRAMMITABEL

Max kogus 7 Kg Energiakulu väljalülitatud režiimis 0,5 W / sisselülitatud režiimis 8 W							Pesuained ja lisandid			Soovitav pesuaine		Jääknisikus% **	Energitarve (kWh)	Veekulu l
Programm	Temperatuurid		Max tsentrifuugimis-kiirus (p/min)	Max kogus (kg)	Kestus (minutites)	Eelpesu	Põhipesu	Pehmen-di	Pulber	Vedel				
	Vaiki-misi	Vahemik				I	II	☼						
Kirju pesu	40°C	☼ - 40°C	1000	3,5	***	-	●	○	-	✓	-	-	-	
Valge	60°C	☼ - 90°C	1200	7	***	● (90°)	●	○	✓	✓	-	-	-	
Puuvillane	40°C	☼ - 60°C	1200	7	220'	-	●	○	✓	✓	53	0,97	80	
Eco Puuvillane	60°C	60°C	1200	7	260'	-	●	○	✓	✓	53	0,90	52,5	
		40°C	1200	7	220'	-	●	○	✓	✓	53	0,97	80	
Voodilindad	60°C	☼ - 60°C	1200	7	***	-	●	○	✓	✓	-	-	-	
Spordirõivad	40°C	☼ - 40°C	600	3,5	***	-	●	○	-	✓	-	-	-	
Tekk	30°C	☼ - 30°C	1000	2	***	-	●	○	-	✓	-	-	-	
Teksad	40°C	☼ - 40°C	800	3,5	***	-	●	○	-	✓	-	-	-	
Tsentrifuugiga tühjendus	-	-	1200	7	***	-	-	-	-	-	-	-	-	
Loputus ja tsentrifuugimine	-	-	1200	7	***	-	-	○	-	-	-	-	-	
Kiire 30	30°C	☼ - 30°C	800	3	***	-	●	○	-	✓	-	-	-	
Colours 15°	15°C	15°C	1000	3,5	***	-	●	○	-	✓	-	-	-	
Siid	30°C	☼ - 30°C	-	1	***	-	●	○	-	✓	-	-	-	
Villane	40°C	☼ - 40°C	800	1,5	***	-	●	○	-	✓	-	-	-	
Õrn pesu	30°C	☼ - 30°C	-	1	***	-	●	○	-	✓	-	-	-	
Sünteeiline	40°C	☼ - 60°C	1200	4	195'	-	●	○	✓	✓	33	0,75	72	

● Doseerimine vajalik ○ Doseerimine valikuline

Eco Puuvillane - proovipesutsüklid vastavalt regulatsioonidele 1061/2010
Need programmid vastavad energiamärgisele. Määrake selle pesutsükli temperatuuriks 40 °C või 60 °C. Need on energia- ja veekulu mõttes kõige säästlikumad programmid keskmiselt määratud puuvillaste riidesemete pesuks. Tegelik veetemperatuur võib deklareeritust erineda.

Katselaboritele

Puuvillaste esemete pikk pesutsüklil: valige pesutsüklil

Puuvillane temperatuuriga 40 °C.

Pikk sünteetilise pesu programm: valige pesutsüklil

Sünteeiline temperatuuriga 40 °C.

Teie kodus võivad need andmed erineda (sõltuvalt sisendvee temperatuurist ja rõhust jne.

Programmi ligilähedase kestuse vaatamiseks vaata programmi vaikesätet ilma lisavalikuteta.

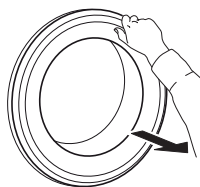
** Kui programm lõpeb ja toimub tsentrifuugimine maksimaalsel kiirusel vastavalt programmi vaikesättele.

*** **Programmi kestust näidatakse ekraanil.**

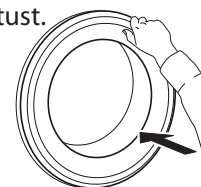
6th Sense - see andur kohandab vee- ja energiakulu ning programmi kestuse vastavalt pesukogusele.

UKS

Ukse avamiseks tõmmake käepidemest.



Sulgege uks, nii et kuulete lukustuse klõpsatust.



TARVIKUD

Teenindusest saate teada, millised tarvikud on saadaval teie pesumasinale (ja kuivatile).

RIIULIGA KINNITUSKOMPLEKT

Selle abil saab pesumasina peale paigaldada kuivati, et ruumi kokku hoida, ning kõrgemal olevasse kuivatisse pesu sissepanekut väljavõtmist hõlbustada.

SEADME KASUTAMINE

ESIMEST KORDA KASUTAMINE

Masina esmakordsel sisselülitamisel palutakse valida keel ning ekraanil kuvatakse automaatselt keelevaliku menüü. Sobiva keele valimiseks vajutage temperatuurinuppu °C või viitkäivituse nuppu . Kinnitamiseks vajutage tsentrifuugimisnuppu .

Keele muutmiseks lülitage masin välja ja vajutage 30 sekundi jooksul korraga nupuluku nuppu , intensiivloputuse nuppu ja FreshCare+ nuppu , kuni kuulete helisignaali: Kuvatakse taas keelevalikumenüü.

Kuvari valgustuse muutmiseks, mis on vaikimisi seadistatud keskmisele tasemele, lülitage masin välja, seejärel vajutage samal ajal nupuluku nuppu ja nuppe Clean+ ning „Kiirrežiim“ kuni sumisti kostumiseni. Vajutage nuppe temperatuurinuppu ja °C viitkäivituse nuppu , soovitud valgustuse taseme valimiseks, seejärel kinnitage, vajutades tsentrifuugimisnuppu.

IGAPÄEVANE KASUTAMINE

PESU ETTEVALMISTUS



Tühjendage taskud

- Mince, kancelářské sponky apod. by mohly poškodit prádlo a vnitřní součásti pračky.
- Paberrätikud lagunevad pesutsükli ajal ja tükid tuleb seejärel käsitsi eemaldada.



Sulgege kõik lukud, nõöbid ja haagid. Siduge kõik paelad ja rihmad

- Asetage väiksemad (nt nailonist sukad-sokid, rihmad jne) ning haakidega esemed (nt rinnahoidjad) kangast kotti või lukuga padjapüüri. Eemaldage kardinatelt rõngad või vastasel juhul asetage kardinad koos rõngastega kangast kotti.



KUIDAS KASUTADA PESUMASINAT

1. Pange pesu masinasse



Avage uks ja pange pesu masinasse. Laadige esemed ühekaupa lahtiselt trumliisse üle täitmata. Järgige PROGRAMMITABELIS nimetatud lubatud koguseid. Masina ülekoormamisel on pesemistulemused ebarahuldavad ja pesu kortsus.

2. Sulgege uks



Jälgige, et ükski riideese ei jääks ukseklaasi ja kummitihendi vahele kinni. Sulgege uks, nii et kuulete selle lukustuse klõpsatust.

3. Avage veekraan



Veenduge, et pesumasin on ühendatud veevarustusega. Avage veekraan.

Lülitage pesumasin sisse

Vajutage toitenuppu , käivitamise/peatamise lamp vilgub aeglaselt. Juhtpaneelile ilmub viimati kasutatud programmisäte.

4. Määrake soovitud programm

P Valige vajalik programm valikunupuga soovitud programm. Kuvarile ilmub pesutsükli kestus. Pesumasin kuvab automaatselt valitud programmi võimaliku max temperatuuri ja tsentrifuugimise kiiruse. Kohandage temperatuuri ja/või tsentrifuugimise kiirust vastavate nuppudega, kui vaja.

Eemaldage kogu tootmisest jäänud praht:

- Valige „**Puuvillane**“ programm temperatuuriga 60 °C.
- Lisage väike kogus pesupulbrit (max 1/3 pesuvahendi tootja soovitatud kogusest kergelt määratud pesule) pesuvahendisahkli põhilahtrisse .
- Käivitage programm **masinasse pesu lisamata** (tühi trummel).
- Jaotisest IGAPÄEVANE KASUTAMINE leiate lisateavet, kuidas programmi valida ja käivitada.

Kanga tüüp / sümbol pesusildil

- Puuvillane, segakiud, sünteetiline, villane, käsipesu.
- Värv
Eraldage värviline ja valge pesu. Peske uut värvilist pesu eraldi.
- Suurus
Peske ühe pesukorra ajal eri suurusega riideid. Nii on pesemine tõhusam ja pesu jaotub trumli ühtlasemalt.
- Õrn pesu
Peske õrna pesu eraldi; need vajavad õrna kohtlemist.

Kui vaja, muutke temperatuuri

Vajutage temperatuurinuppu °C , et langetada järk-järgult temperatuuriseadet, kuni seadistatud on külma veega pesemine (kuvale ilmub „-“). Uue nupuvajutusega määratakse suurim võimalik säte.

Kui vaja, muutke tsentrifuugimiskiirust

Tsentrifuugimiskiiruse järkjärguliseks vähendamiseks vajutage tsentrifuugimisnuppu (tsentrifuugimissümboliga), kuni tsentrifuugimistsükkel on välja lülitatud (kuvale ilmub „-“). Uue nupuvajutusega määratakse suurim võimalik säte.

Vajadusel määrake lisavalikud

- Vajutage nuppu, et rakendada soovitud valik; vastav ruudusümbol süttib kuvaril .
- Valiku tühistamiseks vajutage nuppu uuesti; sümbol kustub kuvaril .

! Kui valitud funktsioon on vastuolus valitud programmiga, siis kostab helisignaali (3 piiksu) ja ekraanil kuvatakse teade „**Valikut pole tehtud**“.

! Kui valitud funktsioon on vastuolus eelnevalt määratud funktsiooniga, kuvatakse ekraanil teade „**No Selection**“ ning seda funktsiooni ei aktiveerita.

5. Lisage pesuvahend



Tõmmake pesuvahendisahtel välja ning lisage pesuvahendit (ja lisandeid/pehmentit) vastavatesse lahtritesse, nagu on kirjeldatud jaotises PESUVAHENDISAHTEL. Kasutage pesuvahendi pakendil soovitatud koguseid.

Pesuvahendi ja lisaainete õige doseerimine on tähtis, sest see

- parandab pesutulemust
- väldib ärritavate pesuvahendijääkide sattumist riidesse
- hoiab kokku pesupulbrit ja raha
- kaitseb pesumasinat lubjastumise eest
- hoiab loodust, tekitamata liigset keskkonnakoormust.

6. Programmi käivitumisaja edasilükkamine.

- Käivitamiseks viitajaga vt jaotist VALIKUD/VIITKÄIVITUS.

7. Käivitage programm

- Vajutage käivitamise/peatamise nuppu . Süttib vastav märgutuli, uks lukustub ja avatud ukse sümbol kustub.
- Uputuse vältimiseks ärge töötava programmi ajal pesuvahendisahtlit avage.
- Tablool näidatav programmi allesjäänud tööaeg võib varieeruda. Tasakaalust väljas pesukogus, moodustuv vaht jms tegurid võivad mõjutada programmi vältust.

8. Kui vaja, muutke käimasoleva programmi sätteid

Sätteid võib muuta ka programmi töö ajal. Muudatused rakenduvad tingimusel, et muudetav programmifaas ei ole veel lõppenud.

Käimasoleva programmi sätete muutmine.

- Vajutada nuppu Start/Paus et töötav programm ajutiselt peatada.
- Muuta soovitud sätteid.
- Programmi töö jätkamiseks vajutage uuesti nuppu Start/Paus .

Kui muutsite programmi, ärge uuesti pesuvahendit lisage. Et ära hoida töötava programmi juhulikke muutmist (nt kui lapsed pesumasina kallale pääsevad), kasutage nupulukku (vt lõiku FUNKTSIOONID).

Kui vaja, peatage käimasoleva programmi töö ja avage uks

- Töötava programmi peatamiseks vajutage käivitamise/peatamise nuppu .
- Kui veetase või temperatuur ei ole liiga kõrge, süttib ukse avamise märgutuli. Võite ukse avada, nt et pesu lisada või ekslikult lisatud pesu eemaldada.
- Programmi töö jätkamiseks vajutage nuppu Start/Paus .

9. Töötava programmi tühistamine vajaduse korral

- Hoidke all toitenuppu , kuni pesumasin peatub.
- Kui veetase ja temperatuur on piisavalt madalad, vabastatakse ukse lukustus ja selle saab avada.
- Kui trumlis on vett, jääb uks lukustatuks. Ukse avamiseks lülitage pesumasin sisse, valige programm ja lülitage tsentrifuugimine välja, määrates tsentrifuugimise kiiruseks 0.
- Vesi lastakse välja ja programmi lõppedes avaneb ukse lukustus.

10. Pärast programmi lõppemist lülitage pesumasin välja

- Tsükli lõppedes ilmub tabloole tekst „Cycle end“.
- Ukse saab avada alles siis, kui avatud ukse sümbol kustub.
- Kontrollige, kas avatud ukse lukustuse sümbol põleb. Seejärel avage uks ja võtke pesu välja.
- Vajutage toitenuppu , et pesumasin välja lülitada.

Energia säästmiseks lülitub pesumasin automaatselt välja umbes 30 minutit pärast programmi lõppemist, kui seda ei ole nupust käsitsi välja lülitatud. Jätke uks praokile, et pesumasina sisemus saaks kuivada.

MÄRGUTULED

	Ukse saab avada	Märgutuli süttib. <ul style="list-style-type: none"> • enne programmi käivitamist, • kui olete programmi peatanud ja veetase selles programmifaasis ei ole liiga kõrge või pesu liiga kuum, • kui programm on lõpetanud ja pesu võib välja võtta
	Descaling	Teatud aja tagant (umbkaudu iga 50 pesutsükli järel) ilmub ekraanile teade, mis soovitab käivitada automaatse puhastussükli, et pesumasin ära puhastada, võidelda katlakiviga ja eemaldada halva lõhna. Hoolduse tõhustamiseks soovime kasutada WPRO katlakivi ja mustuse eemaldajat vastavalt pakendil toodud juhiste. Nimetatud toote ostmiseks võtke ühendust tehnilise toega või ostke toode veebilehe kaudu aadressilt www.whirlpool.eu . Whirlpool ei vastuta kahjustuste eest, mis on tekkinud teiste müügil olevate puhastusvahendite kasutamise tagajärjel.
	Rike	Lisateavet vt veaotsingu jaotisest.

NÄPUNÄITED JA SOOVITUSED

KUIDAS PESU SORTIDA

- Vastavale kangatüübile/hooldussildile (puuvillane, segakiud, sünteetiline, villane, käsipesu)
- Vastavalt värvile (pange eraldi valge ja värviline pesu, peske uusi värvilisi riideid eraldi)
- Vastavalt suurusele (peske korraga mitmes suuruses esemeid, et parandada pesemise tõhusust ja pesu jaotumist trumlis)
- Õrn pesu (pange väikesed esemed, nt nailonsukad, ja haakidega esemed, nt rinnahoidjad, pesukotti või lukuga padjapüüri sisse).

PESUJUHISTE SÜMBOLID RIIDEESEMETE SILTIDEL

Vanni sümbolil antud väärtus on eseme suurim lubatud pesutemperatuur.

- Tavaline pesu
- Õrn pesu
- Eriti õrn pesu
- Ainult käsipesu
- Veega pesemine keelatud

PUHASTAGE REGULAARSELT VEEFILTRIT

- See on vajalik, et vältida filtri ummistumist ja takistusi vee väljalaskmisel.

SÄÄSTKE ENERGIAT NING AIDAKE KAITSTA KESKKONDA

- PROGRAMMITABELIS antud kogustest kinni pidamine optimeerib energia-, vee- ja pesuvahendi tarvet ning lühendab pesuaega.
- Ärge ületage pesuvahendi tootja soovitatud pesuvahendikogust!
- Energia säästmiseks kasutage 90 °C asemel 60 °C programmi või 60 °C asemel 40 °C programmi. Soovitame kasutada puuvillaste esemete pesemiseks programmi "Eco Puuvillane" puuvillane 60 °C, mis kestab kauem, kuid kulutab vähem energiat.
- Energia ja aja säästmiseks pesemisel valige programmi suurim saadaolev tsentrifuugimiskiirus, et pesutsükli lõpus oleks pesu niiskusesisaldus võimalikult väike.
- Eeltöödelge plekke asjakohase plekieemaldiga või vastasel juhul niisutage külgekuivanud plekke enne pesu veega, kuna see vähendab vajadust kõrgel temperatuuril pesemise programmi kasutamiseks.
- Kergelt määrdunud värviliste riiete puhul kasutage programmi "Colours 15°" ; see vähendab vee soojendamiseks kasutatavat energiahulka.

HOOLDUS JA PUHASTAMINE

**Enne puhastus- ja hooldustöid tuleb pesumasin välja lülitada ja vooluvõrgust eemaldada.
Ärge kasutage pesumasina puhastamiseks tuleohtlikke vedelikke!**

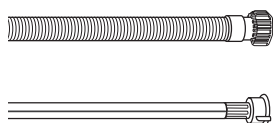
MASINA VÄLISPINNA PUHASTAMINE

Kasutage pesumasina korpuse puhastamiseks pehmet niisket lappi.

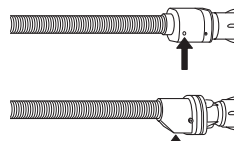
Ärge kasutage küürimispulbrit, üld- ega klaasipuhastusvahendeid või muid sarnaseid vahendeid juhtpaneeli puhastamiseks – need ained võivad kahjustada juhtpaneelile trükitud märgiseid.

VEE SISSEVÖTUVOOLIKU KONTROLLIMINE

Kontrollige vee sissevõtuvoolikut regulaarselt rabadaks muutumise ja pragude suhtes. Asendage kahjustunud voolik uuega, mille võite saada teenindusest. Sõltuvalt vooliku tüübist



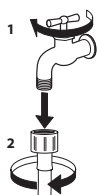
Kui sissevõtuvoolik on läbipaistvast materjalist, kontrollige regulaarselt, kas mõnes kohas on näha värvi muutumist. Värvimuutus võib tähendada leket ja voolik tuleks välja vahetada.



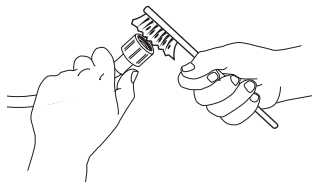
Veesulguriga voolikute puhul: kontrollige ventiili tillukest kontrollakent (vt noolt). Kui kontrollaken on punane, on sulgur käivitunud ja voolik tuleb välja vahetada. Vooliku lahtikruvimiseks vajutage vabastusnuppu (kui see on olemas).

VEE SISSEVÖTUVOOLIKU FILTRI KONTROLLIMINE

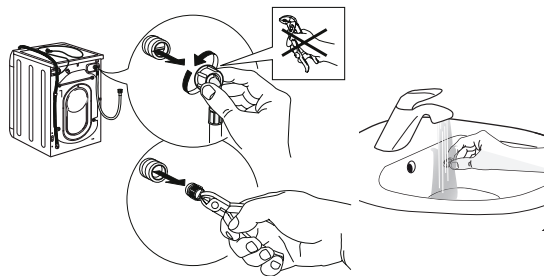
1. Sulgege veekraan ja kruvige vee sissevõtuvoolik selle küljest lahti.



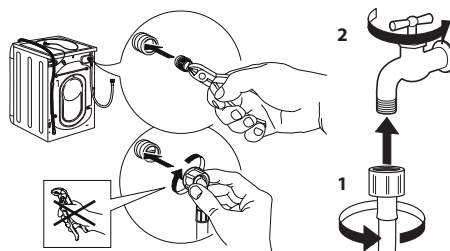
2. Puhastage vooliku otsas olev võrkfilter ettevaatlikult peene harjaga.



3. Nüüd kruvige sissevõtuvoolik käega pesumasina tagaküljest lahti. Tõmmake pesumasina tagaküljel olevast klapist tangidega ettevaatlikult välja võrkfilter ja puhastage see hoolikalt.

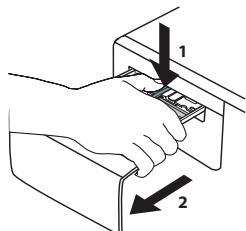


4. Pange võrkfilter tagasi oma kohale. Ühendage sissevõtuvoolik veekraani ja pesumasina külge tagasi. Ärge kasutage veevooliku ühendamiseks tööriistu. Avage veekraan ja kontrollige, et ühendused ei lekiks.

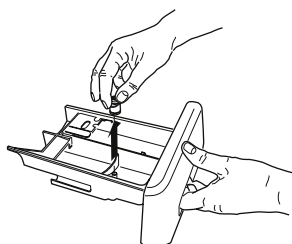


PESUVAHENDI SAHTLI PUHASTAMINE

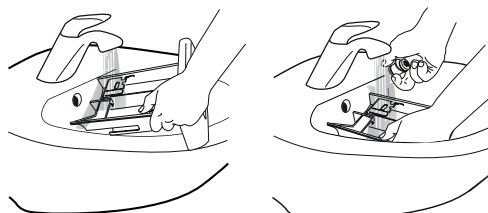
1. Eemaldage pesuvahendisahtel, selleks tõmmake sahtlit, vajutades samal ajal vabastusnuppu.



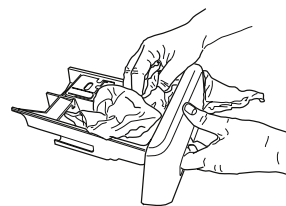
2. Eemaldage sisetükk pehmendistahtlist.



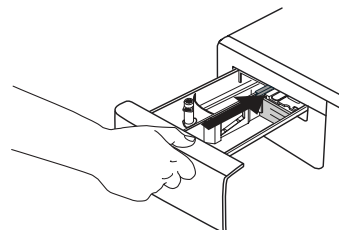
3. Puhastage osad jooksva vee all, eemaldades kõik pesuvahendi- ja pehmendijäägid.



4. Kuivatage osad pehme lapiga.



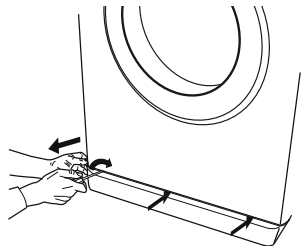
5. Pange pesuvahendisahtel tagasi kokku ja lükake oma pesu.



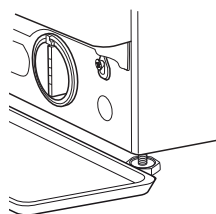
VEEFILTRI PUHASTAMINE / JÄÄKVEE VÄLJALASKMINE

Enne veefiltri puhastamist / jääkvee väljalaskmist tuleb pesumasin välja lülitada ja vooluvõrgust eemaldada. Kui masin töötab kuumas veerežiimis, laske vesi enne väljalaskmist jahtuda. Puhastage veefiltrit regulaarselt, et vältida vee väljavoolu takistamist. Kui vesi ei saa välja voolata, näidatakse ekraanil, et veefilter võib ummistunud olla.

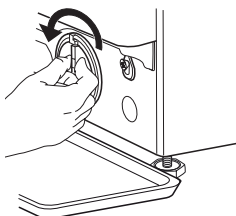
1. Eemaldage lävepaneel: Kasutades kruvikeerajat, sooritage järgmisel joonisel näidatud toiming.



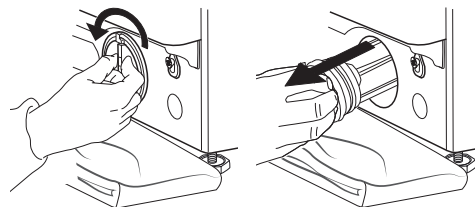
2. Nähtavale ilmub järgmine joonis. Anum väljavoolanud veele: Asetage veefiltri alla madal ja lai anum jääkvee kogumiseks.



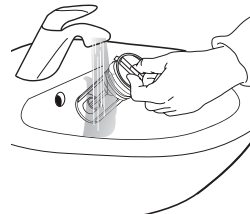
3. Jääkvee eemaldamine: Keerake filtrit aeglaselt vastupäeva, kuni kogu vesi on väljunud. Laske veel filtrit eemaldamata välja valguda. Kui mahuti saab täis, sulgege filter, keerates seda päripäeva. Tühjendage kaus. Korrake toimingut, kuni kogu vesi on välja valgunud.



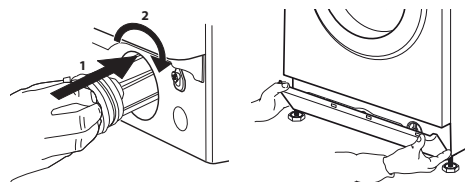
4. Filtri eemaldamine: Asetage veefiltri alla jääkvee tarvis puuvillane lapp. Eemaldage veefilter, keerates seda vastupäeva.



5. Veefiltri puhastamine: eemaldage filtrist võimalikud jäägid ja puhastage see jooksva vee all.




6. Veefiltri sisestamine ja alusplaadi tagasi paigaldamine Kinnitage veefilter tagasi pessa, keerates seda päripäeva. Veenduge, et keerate filtrit lõpuni; filtrit käepide peab olema vertikaalasendis. Veefiltri tiheduse proovimiseks võite valada pesuvahendisahtlisse umbes 1 liitrit vett. Seejärel paigaldage tagasi alusplaat.



VEAOTSING

Pesumasinal on mitmed automaatsed ohutus- ja tagasisidefunktsioonid. Need võimaldavad tõrgete ja vajaliku hoolduse asjakohast tuvastust ning kuvamist.

Sellised vead on tihti nii väikesed, et need saab kõrvaldada paari minutiga.

Anomaaliad:	Võimalikud põhjused / Lahendus:
Pesumasin ei lülitu sisse.	<ul style="list-style-type: none"> Toitepistik ei ole seinakontakti ühendatud või on see halvasti ühendatud. On toimunud voolukatkestus.
Pesutsükkel ei alga.	<ul style="list-style-type: none"> Uks pole korralikult kinni. “Sisse- ja väljalülitusnupp”  pole vajutatud. Nuppu “Start/paus”  pole vajutatud. Veekraan pole avatud. Valitud on “Viitega käivitus” .
Pesumasin ei täitu veega (ekraanil kuvatakse teade “NO WATER, Turn tap on”). Iga 5 minuti tagant kostab “piiks”.	<ul style="list-style-type: none"> Vee sissevõtuvoolik pole kraaniga ühendatud. Voolik on paindes. Veekraan pole avatud. Veevarustus on katkestatud. Surve on liiga madal. Nuppu “Start/paus”  pole vajutatud.
Pesumasin täidab ennast pidevalt veega ja laseb siis vee välja.	<ul style="list-style-type: none"> Vee väljalaskevoolik pole paigaldatud 65 kuni 100 cm maast kõrgemale. Väljalaskevooliku ots on vee sees. Seinal oleval väljalaskeühendusel pole õhuava. Kui pärast nende punktide kontrollimist probleem ei lahene, sulgege veekraan, lülitage pesumasin välja ja helistage teenindusse. Kui ruum asub maja kõige ülemisel korrusel võib mõnikord tekkida sifooniefekt, mis väljendub selles, et masin võtab korduvalt vee sisse ja laseb välja. Selle probleemi lahendamiseks on müügil spetsiaalsed sifoonivastased klapid.
Pesumasin ei lase vett välja või ei tsentrifuugi.	<ul style="list-style-type: none"> Programm ei sisalda tsentrifugimist: Mõne programmi puhul tuleb see käsitsi aktiveerida. Väljalaskevoolik on paindes. Väljavool on umbes.
Masin vibreerib liigselt tsentrifugimisel.	<ul style="list-style-type: none"> Paigaldamise ajal ei eemaldatud trumli blokeeringuid. Pesumasin pole loodis. Masin on paigaldatud mööblieseme ja seinaga vahele.
Pesumasin lekib.	<ul style="list-style-type: none"> Vee sissevõtuvoolik pole korralikult ühendatud. Pesuvahendi sahtel on ummistunud. Väljavooluvoolik pole korralikult ühendatud.
Masin on lukus ja ekraan vilgub, näidates veakoodi (nt F-01, F-..).	<ul style="list-style-type: none"> Lülitage masin välja, eraldage pistik vooluvõrgust ja oodake umbes 1 minut, siis lülitage masin sisse. Kui probleem püsib, helistage hooldusesse.
Tekib liiga palju vahtu.	<ul style="list-style-type: none"> Pesuvahend ei ole mõeldud pesumasinas kasutamiseks (sellel peab olema näidatud, et vahend sobib masinpesuks või siis käsipesuks ja masinpesuks). Vahendit pandi liiga palju.
Uks on lukus, Veateade võib olla kuvatud või mitte Ning programm ei tööta.	<ul style="list-style-type: none"> Uks on lukus voolukatkestuse ajal. Programm jätkab automaatselt kohe, kui vooluvarustus taastub. Pesumasin on puhkerežiimis. Programm jätkab automaatselt, kui seiskumise põhjustanud tingimust enam ei ole.

TRANSPORTIMINE JA KÄSITSEMINE

Ärge tõstke pesumasinat pealmisest osast.

1. Eraldage voolujuhe ja sulgege veekraan.
2. Veenduge, et uks ja pesuvahendisahtel on korralikult suletud.
3. Ühendage sissevõtuvoolik kraani küljest lahti ja eemaldage väljavoolutoru väljavoolukohast. Valage välja torudesse jäänud vesi ja kinnitage torud nii, et need transportil viga ei saaks.
4. Kruvige tagasi transportipoldid. Vaadake paigaldusjuhendist transportipoltide eemaldamist ja toimige vastupidises järjekorras.

NB! Ärge transportige pesumasinat, kui transportipoldid ei ole kinnitatud!

MÜÜGIJÄRGNE TEENINDUS

ENNE MÜÜGIJÄRGESSE TEENINDUSSE HELISTAMIST

1. Proovige probleemi ise **VEAOTSINGU JUHENDIS**

2. Lülitage seade välja ja uuesti sisse, et näha, kas probleem on kõrvaldatud.

KUI VIGA JÄÄB PÜSIMA KA PÄRAST ÜLALKIRJELDATUD KONTROLLIMISI, VÕTKE ÜHENDUST LÄHIMA TEENINDUSEGA

Abi saamiseks helistage garantiibrošüüris antud numbrile või järgige juhiseid veebisaidil **www.whirlpool.eu**

Kui võtate ühendust meie klientidele mõeldud müügijärgse teenindusega, olge valmis esitama järgmisi andmeid:

- tõrke lühike kirjeldus;
- seadme tüüp ja täpne mudel;

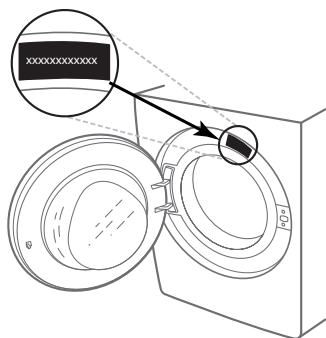
- teenindusnumber (number andmesildil sõna Service järel).

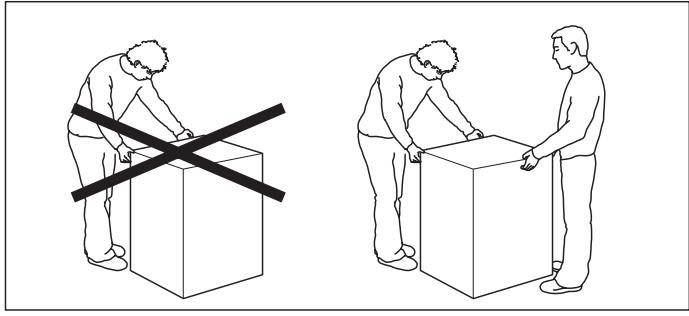
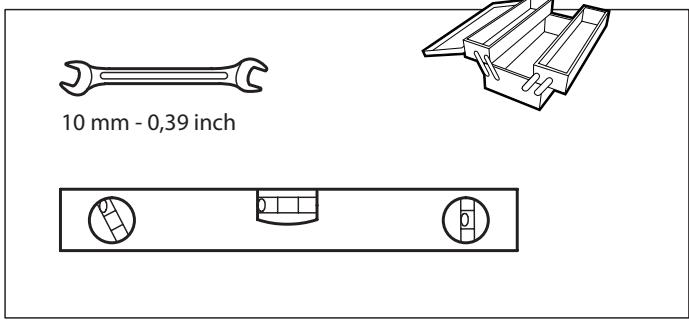
SERVICE 0000 000 00000



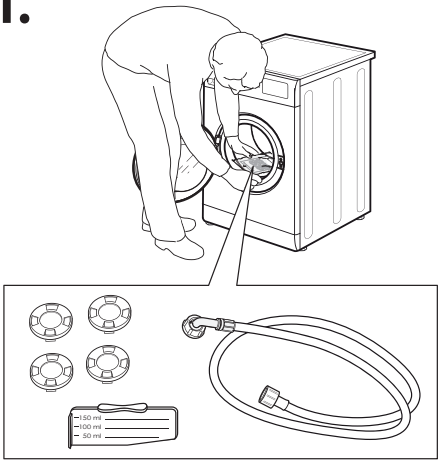
- teie täielik aadress;
- teie telefoninumber.

Kui seadet on vaja ükskõik millisel viisil remontida, pöörduge volitatud teenindusse (see tagab originaalvaruosade kasutamise ja kvaliteetse remondi).

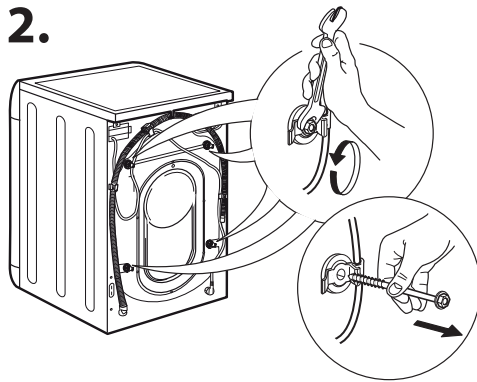




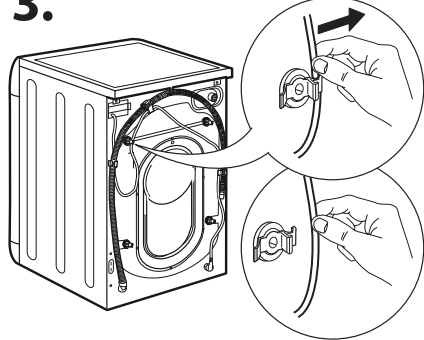
1.



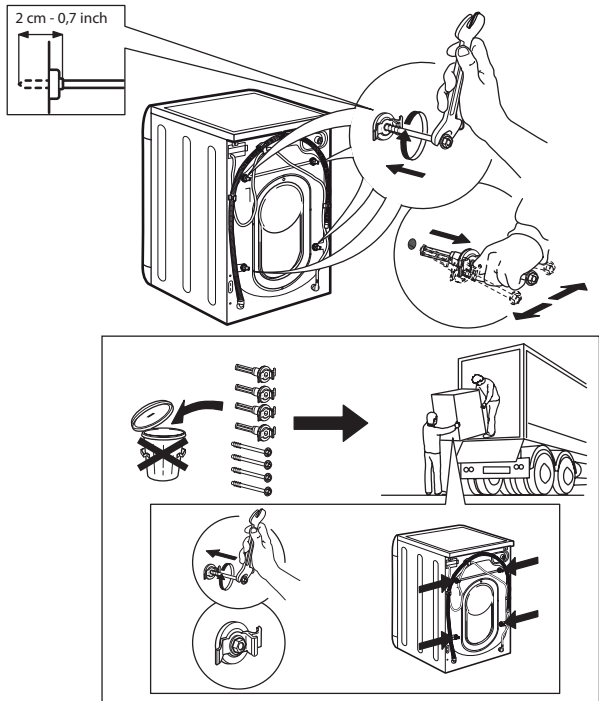
2.



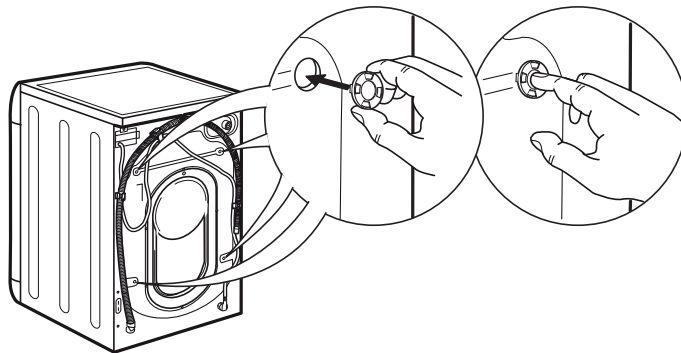
3.



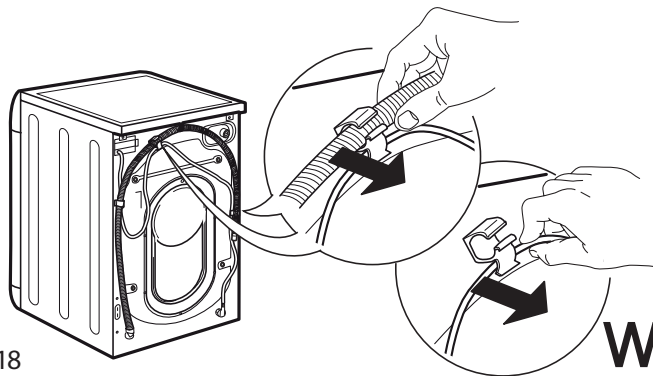
4.



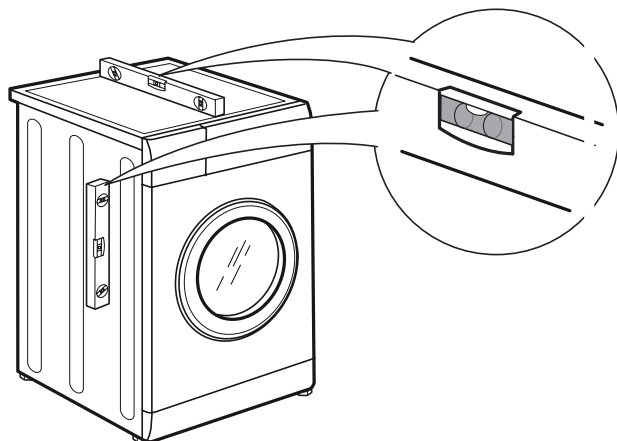
5.



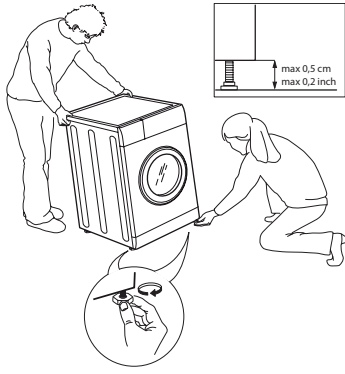
6.



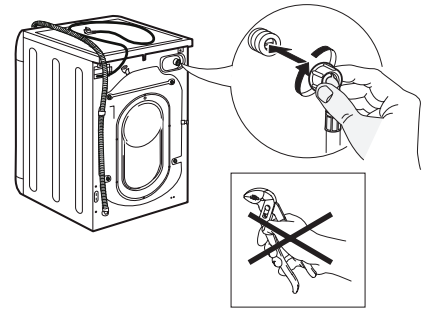
7.



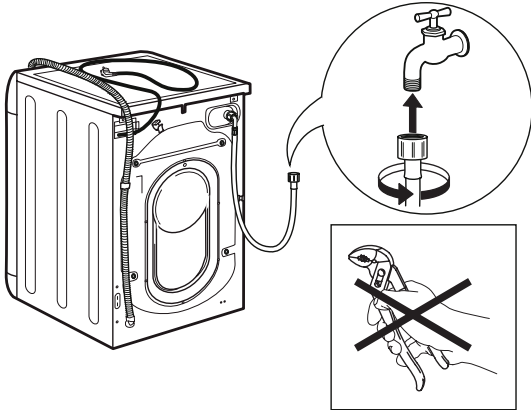
8.



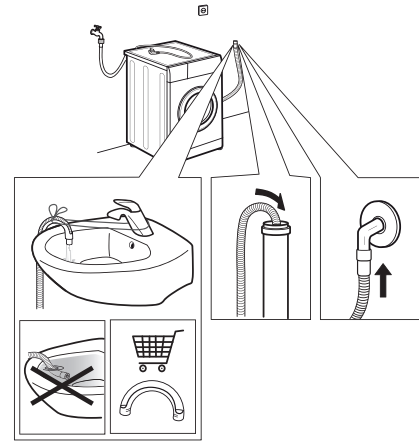
9.



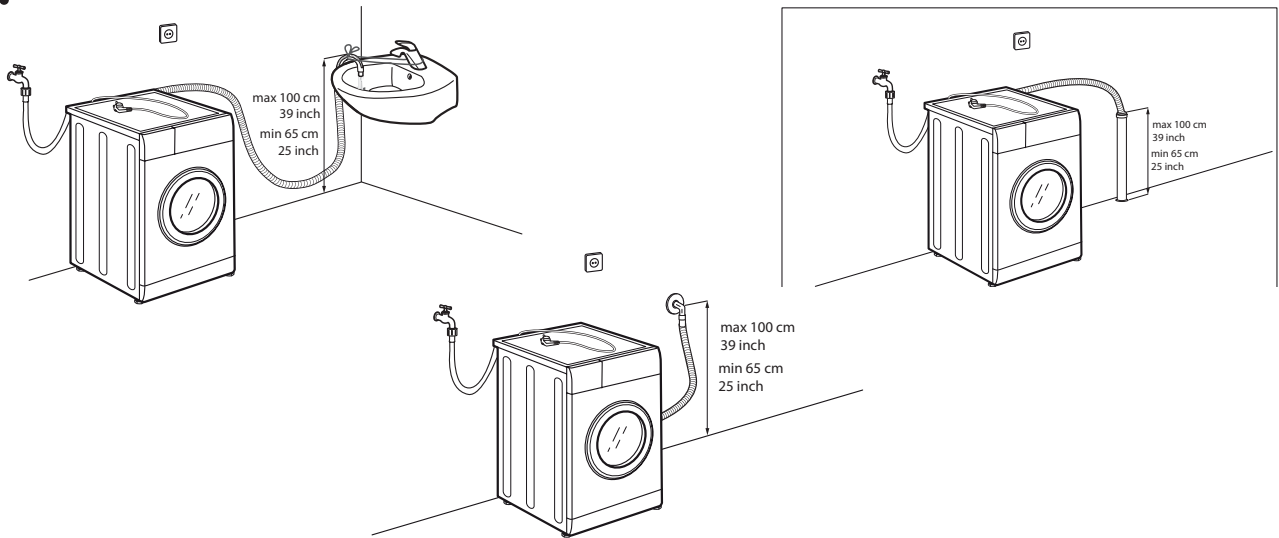
10.



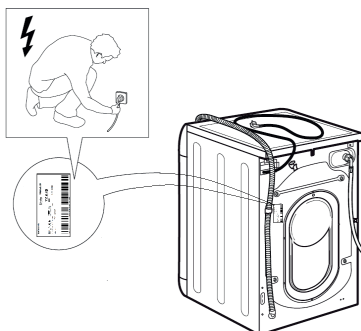
11.



12.



13.



14.

