

Veselības un drošības un montāžas instrukcija.

LV LATVISKI

Veselības un drošības instrukcija **3**

Montāžas instrukcija **6**

DROŠĪBAS NORĀDĪJUMI

NOTEIKTI JĀIZLASA UN JĀIEVĒRO

Pirms ierīces lietošanas rūpīgi izlasiet šos drošības norādījumus.

Saglabājiet šos norādījumus turpmākām uzziņām.

Šie norādījumi un pati ierīce sniedz svarīgus drošības brīdinājumus, kas ir jāizlasa un vienmēr jāievēro.

Ražotājs neuzņemas atbildību par bojājumiem, kas radušies nepiemērotas lietošanas vai nepareizu vadības elementu iestatišanas dēļ.

DROŠĪBAS BRĪDINĀJUMI

Ļoti maziem (0-3 gadi) un maziem bērniem (3-8 gadi) jāatrodas drošā attālumā no ierīces, ja vien tie netiek nepārtraukti uzraudzīti. Bērni no 8 gadu vecuma un personas ar fiziskiem, jušanas vai garīgiem traucējumiem vai bez pieredzes un zināšanām var lietot šo ierīci, ja tās tiek uzraudzītas vai instruētas par ierīces drošu lietošanu un izprot ar to saistītos riskus. Bērni nedrīkst spēlēt ar ierīci. Ierīces tīrīšanu un apkopi nedrīkst veikt bērni bez pieaugušo uzraudzības.

ATĻAUTĀ LIETOŠANA

Šī ierīce ir paredzēta lietošanai tikai mājas apstākļos, nevis profesionāliem nolūkiem. Neizmantojiet ierīci ārpus telpām.

Neuzglabājiet ierīcē sprāgstošas vielas, piemēram, aerosola baloniņus, un nenovietojiet benzīnu vai citus uzliesmojošus materiālus tuvu tai – var izcelties ugunsgrēks, ja ierīce ir nejauši tikusi ieslēgta.

UZMANĪBU: Ierīci nav paredzēts darbināt ar ārēju taimeru vai atsevišķu tālvadības sistēmu. Šo ierīci ir paredzēts izmantot sadzīvē un tamlīdzīgi, piemēram:

– personāla virtuves zonā veikalos, birojos un citās darba vidēs;
– zemnieku saimniecībās un klientu istabās viesnīcās, moteļos un citās dzīvojamā tipa vidēs;
– „bed and breakfast” tipa vidē;
– sabiedriskās ēdināšanas un tamlīdzīgiem mērķiem (ne mazumtirdzniecībā).

Ierīcē uzstādītā spuldzīte ir īpaši paredzēta sadzīves tehnikai un nav piemērota izmantošanai kā gaismeklis telpu izgaismošanai (EK Regula 244/2009). Ierīce ir piemērota izmantošanai vietās, kur temperatūra ir turpmāk norādītajā amplitūdā atbilstoši klimata klasei, kas norādīta uz datu plāksnītes. Ierīce var darboties nepareizi, ja tā ir ilgstoši atstāta vidē, kuras temperatūra ir ārpus norādītās amplitūdas.

Klimata klases vides temp. (°C)
SN No 10 līdz 32
N No 16 līdz 32
ST No 16 līdz 38
T No 16 līdz 43
Šī ierīce nesatur CFC. Dzesētāja kontūrā ir R600a (ogļūdeņradis). Ierīces ar izobutānu (R600a): izobutāns ir dabīga gāze, kas neietekmē apkārtējo vidi, bet ir uzliesmojoša.

Tāpēc pārliecinieties, vai dzesētāja kontūra caurules nav bojātas. Iztukšojot dzesētāja kontūru, īpaši uzmanīgi rīkojieties bojātu cauruļu gadījumā.

BRĪDINĀJUMS: nesabojājiet ierīces dzesēšanas kontūra caurules.

BRĪDINĀJUMS: pārliecinieties, lai ventilācijas lūkas ierīces korpusā vai iebūvētajā struktūrā nebūtu nosprostotas.

BRĪDINĀJUMS: lai paātrinātu atkausēšanu, neizmantojiet mehāniskus, elektriskus vai ķīmiskus līdzekļus, izņemot ražotāja ieteiktos.

BRĪDINĀJUMS: nelietojiet un nenovietojiet elektroierīces šīs ierīces nodalījumos, ja tās nav tieši atļāvis ražotājs.

BRĪDINĀJUMS: ledus gatavotāji un/vai ūdens dozatori, kas nav tieši savienoti ar ūdensapgādi, ir jāuzpilda tikai ar dzeramo ūdeni.

BRĪDINĀJUMS: automātiskajiem ledus gatavotājiem un/vai ūdens dozatoriem jābūt savienotiem ar ūdens padevi, kas piegādā tikai dzeramo ūdeni ar spiedienu no 0,17 līdz 0,81 MPa (1,7 un 8,1 bāri).

Nenorijiet ledus paku saturu (nav toksisks; pieejams atsevišķos modeļos). Neēdiet ledus kubiņus vai ledu uz kociņiem tūlīt pēc izņemšanas no saldētavas, jo tādējādi var gūt apsaldējumus. Izstrādājumiem, kuriem ir paredzēts izmantot gaisa filtru pieejama ventilatora pārsega iekšpusē, filtram vienmēr jāatrodas vietā, kad darbojas ledusskapis.

Saldētavas nodalījumā neglabājiet stikla konteinerus ar šķidrumiem, jo tie var saplīst. Nenosprostojiet ventilatoru (ja pieejams) ar pārtikas precēm. Pēc pārtikas novietošanas pārbaudiet, vai nodalījumu, it īpaši saldētavas, durtiņas aizveras pareizi. Bojāta starplika pēc iespējas drīzāk jānomaina.

Ledusskapja nodalījumu izmantojiet tikai svaigas pārtikas uzglabāšanai, bet saldētavas nodalījumu — tikai saldētas pārtikas uzglabāšanai, svaigas pārtikas saldēšanai un ledus kubiņu gatavošanai. Izvairieties no neietītas pārtikas uzglabāšanas tiešā saskarē ar ledusskapja vai saldētavas nodalījumu iekšējām virsmām.

ierīcēm var būt speciālie nodalījumi (svaigo produktu nodalījums, nulles grādu kārbā...).

Ja konkrētā izstrādājuma bukletā nav norādīts citādi, tos var izņemt, saglabājot līdzvērtīgu sniegumu. C-pentānu izmanto kā putojošo aģentu izolācijas putās, un tā ir uzliesmojoša gāze.

MONTĀŽA

Montāžu un apkopi drīkst veikt tikai kvalificēts tehniķis atbilstoši ražotāja norādījumiem un vietējiem drošības noteikumiem. Nelabojiet un nemainiet ierīces detaļas, ja vien tās nav tieši norādītas lietotāja rokasgrāmatā. Neļaujiet bērniem veikt ierīces montāžu. Neļaujiet bērniem būt klāt ierīces montāžas laikā.

Iespējami bīstamus iesaiņojuma materiālus (plastmasas maisījumus, polistirolu u.c.) ierīces montāžas laikā un pēc tās glabājiet bērniem nepieejamā vietā. Ierīces pārvietošana un uzstādīšana jāveic vismaz diviem cilvēkiem. Izmantojiet aizsargcimdus visos izsaiņošanas un uzstādīšanas darbos.

Uzmanieties, lai ierīces pārvietošanas laikā nesabojātu grīdu (piemēram, parketu). Uzstādiet un nolīmeņojiet ierīci uz grīdas, kas spēj izturēt ierīces svaru, vietā, kas ir piemērota iekārtas izmēram un lietošanas veidam.

Pēc ierīces izsaiņošanas pārliecinieties, vai pārvadāšanas laikā tā nav bojāta. Problēmu gadījumā sazinieties ar izplatītāju vai tuvāko pēcpārdošanas apkopes dienestu.

Pirms ierīces uzstādīšanas tai jābūt atvienotai no elektrotīkla. Uzstādīšanas laikā sekojiet līdzi, lai ierīce nebojātu barošanas kabeli.

Lai nodrošinātu nepieciešamo ventilāciju, atstājiet brīvu vietu abās pusēs ierīcei un virs tās. Lai izvairītos no saskarsmes ar karstām virsmām, attālumam no

ierīces aizmugures līdz sienai aiz tās jābūt vismaz 50 mm.

Šī attāluma samazināšana palielinās izstrādājuma elektrības patēriņu.

Ieslēdziet ierīci tikai tad, kad montāža ir pabeigta.

Pirms ierīces ieslēgšanas pagaidiet vismaz divas stundas, lai pārļiecinātos, vai dzesēšanas kontūrs darbojas efektīvi. Pārliecinieties, vai ierīce nav novietota blakus siltuma avotam.

ELEKTRISKIE BRĪDINĀJUMI

Lai ierīces uzstādīšana atbilstu spēkā esošiem drošības normatīviem, nepieciešams izmantot daudzpolu slēdzi, kur minimālā atstarpe starp kontaktiem ir 3 mm, un ierīcei jābūt saņemtai.

Ja ierīces kontaktdakša neder rozetē, sazinieties ar kvalificētu speciālistu.

Elektrības kabelim jābūt pietiekami garam, lai jau iebūvētu ierīci varētu ērti pievienot elektrotīklam.

Nevelciet aiz ierīces elektroapgādes kabeļa. Ja elektrības vads ir bojāts, nomainiet to pret tāda paša veida vadu.

Elektrības vadu drīkst nomainīt tikai kvalificēts speciālists saskaņā ar ražotāja norādījumiem un spēkā esošajiem drošības noteikumiem.

Sazinieties ar autorizētu servisa centru.

Ja ierīce aprīkota ar kontaktdakšu un tā neder rozetē, sazinieties ar kvalificētu speciālistu.

Neizmantojiet pagarinātājus vai vairākspraudņu kontaktlīgždas vai adapterus.

Nelietojiet ierīci, ja tai bojāts strāvas kabelis vai kontaktdakša, ja ierīce nedarbojas pareizi vai tā ir bojāta vai nomesta.

Nenovietojiet strāvas kabeli uz karstas virsmas.

Pēc ierīces uzstādīšanas tās elektriskās sistēmas detaļas

nedrīkst būt pieejamas.

Nepieskarieties ierīcei ar mitrām ķermeņa daļām un nelietojiet to, ja jums ir basas kājas.

TĪRĪŠANA UN APKOPE

Tīrīšanas un apkopes laikā nēsājiet aizsargcimdus.


Pirms ierīces tīrīšanas un apkopes tai jābūt atvienotai no elektrotīkla.

Nekad nelietojiet tvaika tīrīšanas iekārtu.


Neizmantojiet abrazīvus vai raupjus tīrīšanas līdzekļus, piemēram, stikla tīrīšanas līdzekļus, uzliesmojošus šķidrums, tīrāmos vaskus, koncentrētus mazgāšanas līdzekļus, balinātājus vai tīrāmos līdzekļus, kuru sastāvā ir naftas produkti, plastmas daļu, ierīces iekšpusē un starpliku tīrīšanai. Neizmantojiet papīra dvieļus, tīrāmos sūkļus vai citus raupjus tīrīšanas līdzekļus.

VIDES AIZSARDZĪBA


IEPAKOJUMA MATERIĀLU UTILIZĀCIJA

Iepakojuma materiāls ir 100% pārstrādājams un tiek apzīmēts ar otrreizējās pārstrādes simbolu.  Tādēļ dažādas iepakojuma daļas jāutilizē atbildīgi un saskaņā ar vietējiem atkritumu apsaimniekošanas noteikumiem.

MĀJSAIMNIECĪBAS IERĪČU UTILIZĀCIJA

Utilizējot ierīci, padariet to nelietojamu, nogriežot strāvas kabeli un izņemot durvis un plauktus (ja tādi ir) tā, lai bērni nevar vienkārši iekļūt iekšpusē un tikt iesprostoti. Šī ierīce ir izgatavota no pārstrādājamiem  vai atkārtoti izmantojamiem materiāliem. Utilizējiet to saskaņā ar vietējiem atkritumu apsaimniekošanas noteikumiem. Plašāku informāciju par lietotu mājsaimniecības ierīču apstrādi, atjaunošanu un pārstrādi var iegūt vietējās kompetentajās iestādēs, pie atkritumu savākšanas pakalpojumu sniedzējiem vai veikalā, kur ierīci iegādājāties. Šī ierīce ir marķēta saskaņā ar Eiropas Direktīvu 2012/19/ES par elektrisko un elektronisko iekārtu atkritumiem (EElA).

Nodrošinot pareizu izstrādājuma izmešanu, palīdzēsiet novērst iespējamu negatīvo ietekmi uz dabu un cilvēku veselību, ko var izraisīt nepareiza šīs ierīces utilizācija.

 simbols uz izstrādājuma vai

komplektācijā iekļautajiem dokumentiem norāda, ka šo ierīci nevar izmest sadzīves atkritumos, bet tā ir jānodod pārstrādei elektrisko un elektronisko ierīču savākšanas centrā.

IETEIKUMI ENERĢIJAS TAUPIŠANAI

Uzstādiet ierīci sausā un labi vēdināmā vietā, pietiekami tālu no jebkura siltuma avota (piemēram, radiatora vai plīts) un vietā, kur tā nav pakļauta saules staru tiešai iedarbībai. Ja nepieciešams, izmantojiet izolējošu plāksni.

Lai nodrošinātu atbilstošu vēdināšanu, izpildiet uzstādīšanas norādījumus. Nepietiekama ventilācija izstrādājuma aizmugurē palielina enerģijas patēriņu un samazina dzesēšanas efektivitāti. Ierīces iekšējo temperatūru var ietekmēt vides temperatūra, durvju atvēršanas biežums un ierīces atrašanās vieta. Iestatot temperatūru, jāņem vērā šie faktori.

Atveriet durvis iespējami reti. Atkausējot sasaldētu pārtiku, ievietojiet to ledusskapī. Sasaldēto produktu zemā temperatūra atdzesē pārtiku ledusskapī.

Ļaujiet siltiem ēdieniem un dzērieniem atdzist pirms ievietošanas ierīcē.

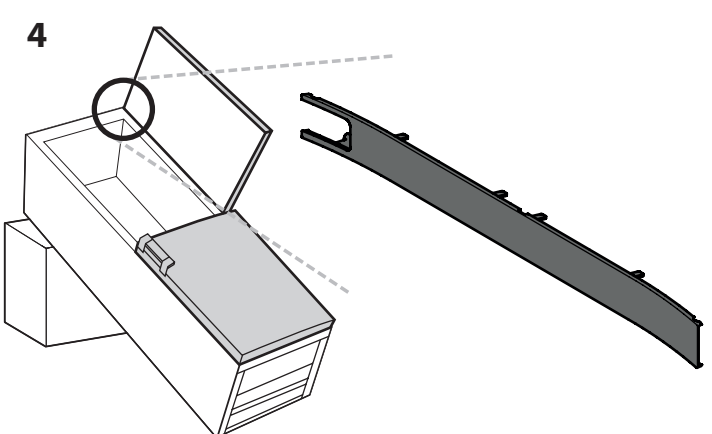
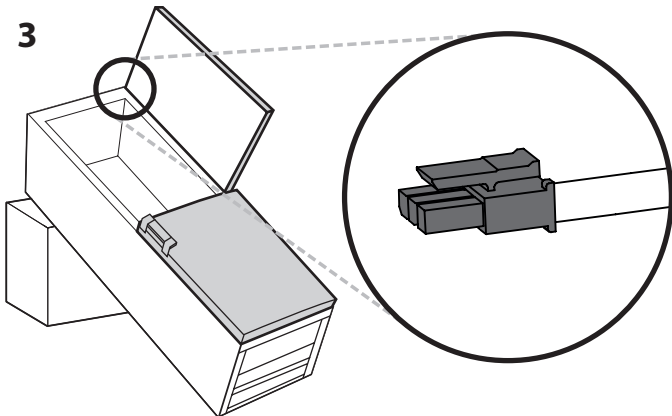
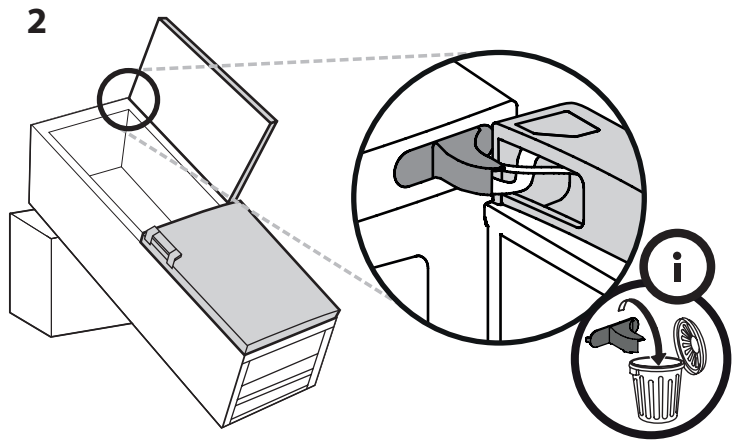
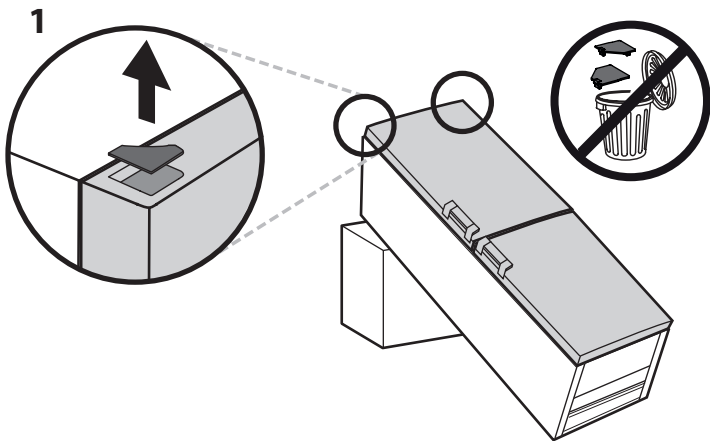
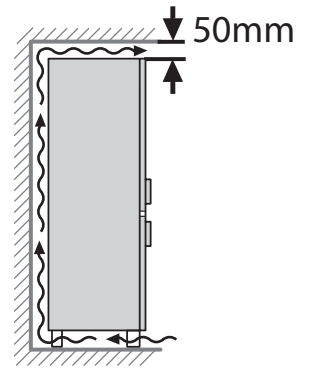
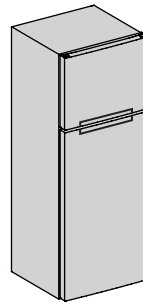
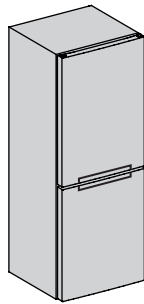
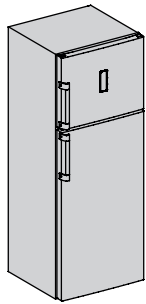
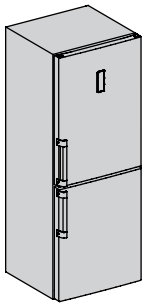
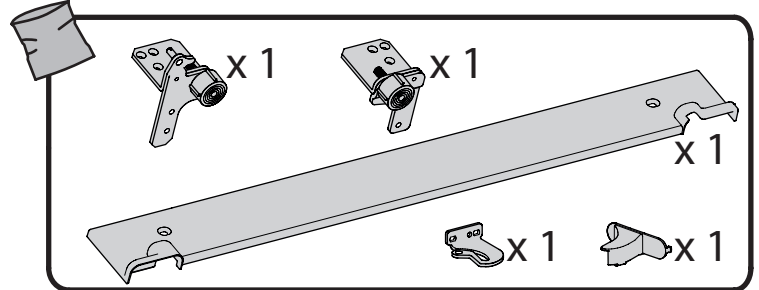
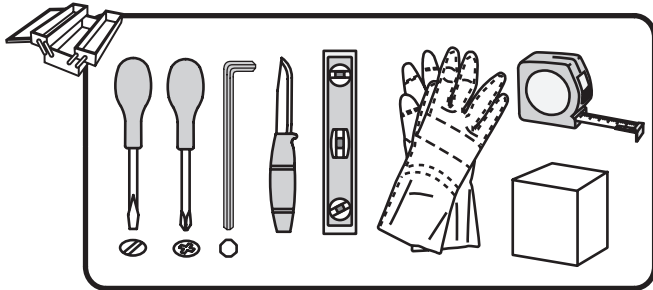
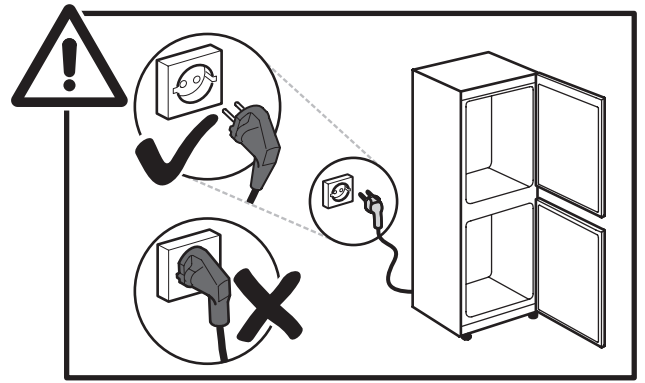
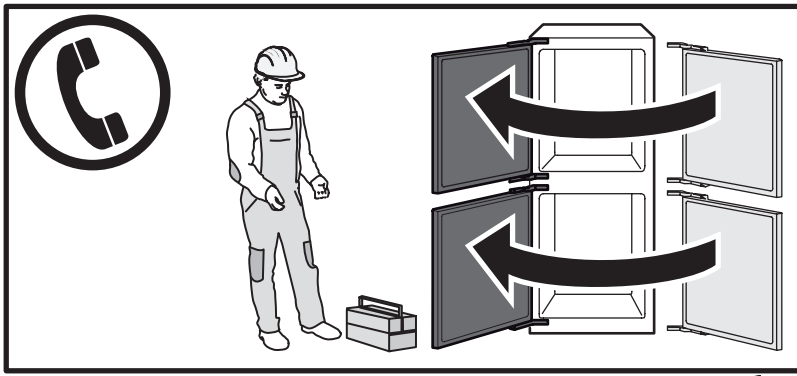
Plauktu novietojums ledusskapī neietekmē energoefektivitāti. Produkti jānovieto plauktos tā, lai nodrošinātu pareizu gaisa cirkulāciju (pārtika nedrīkst savstarpēji saskarties, turklāt jāsiglabā atstatums starp pārtiku un aizmugurējo sienu). Saldētas pārtikas uzglabāšanas vietu var palielināt izņemot grozus, saglabājot līdzvērtīgu enerģijas patēriņu.

Augstas enerģijas klases izstrādājumiem ir ļoti efektīvi motori, kuri darbojas ilgāk un kuriem ir zems enerģijas patēriņš. Neraizējieties, ja dzinējs turpina darboties ilgāk.

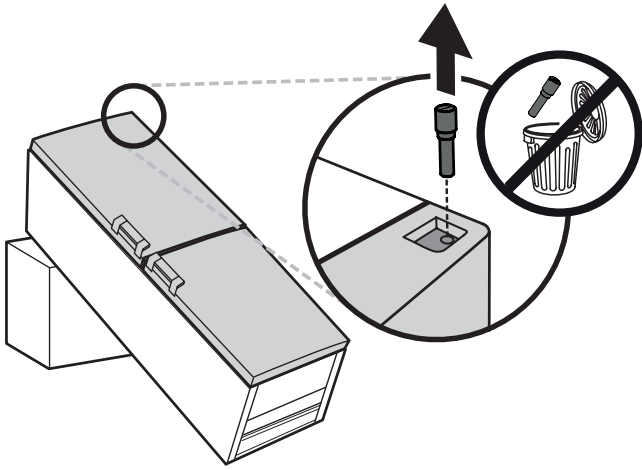
PAZIŅOJUMS PAR ATBILSTĪBU

Šī ierīce ir izstrādāta, izveidota un tiek pārdota atbilstoši drošības prasībām, kas noteiktas EK direktīvās: LVD 2014/35/ES, EMK 2014/30/ES un RoHS 2011/65/ES.

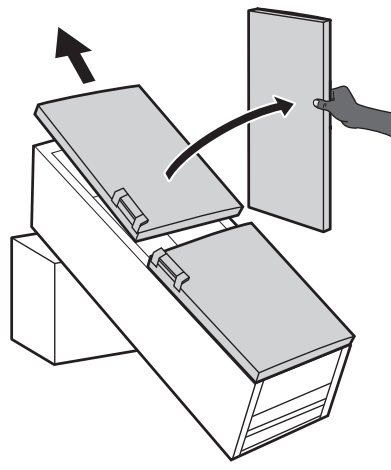
Šī ierīce ir izstrādāta, izveidota un tiek pārdota atbilstoši EK direktīvu Eko dizaina un enegomarkējuma noteiktajām prasībām: 2009/125/EK un 2010/30/ES.



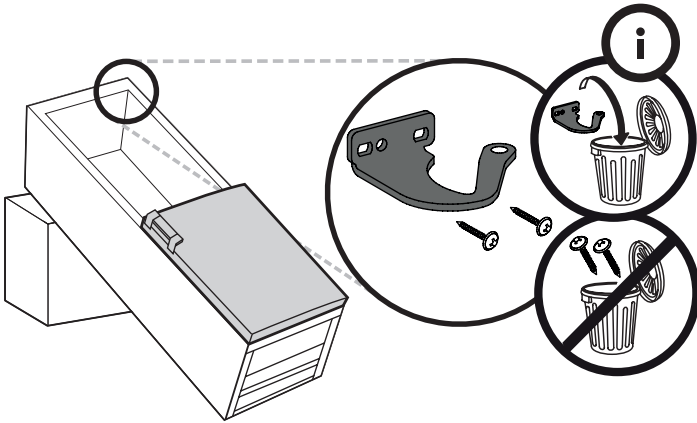
5



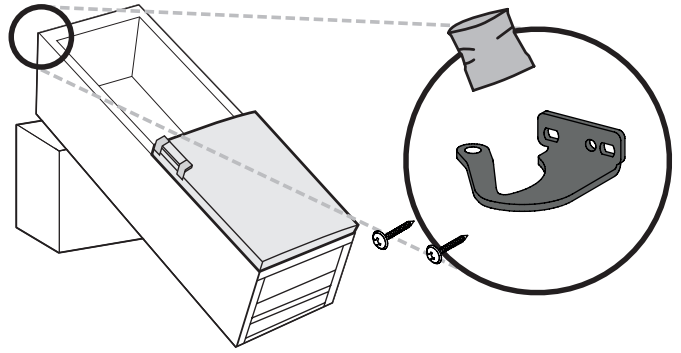
6



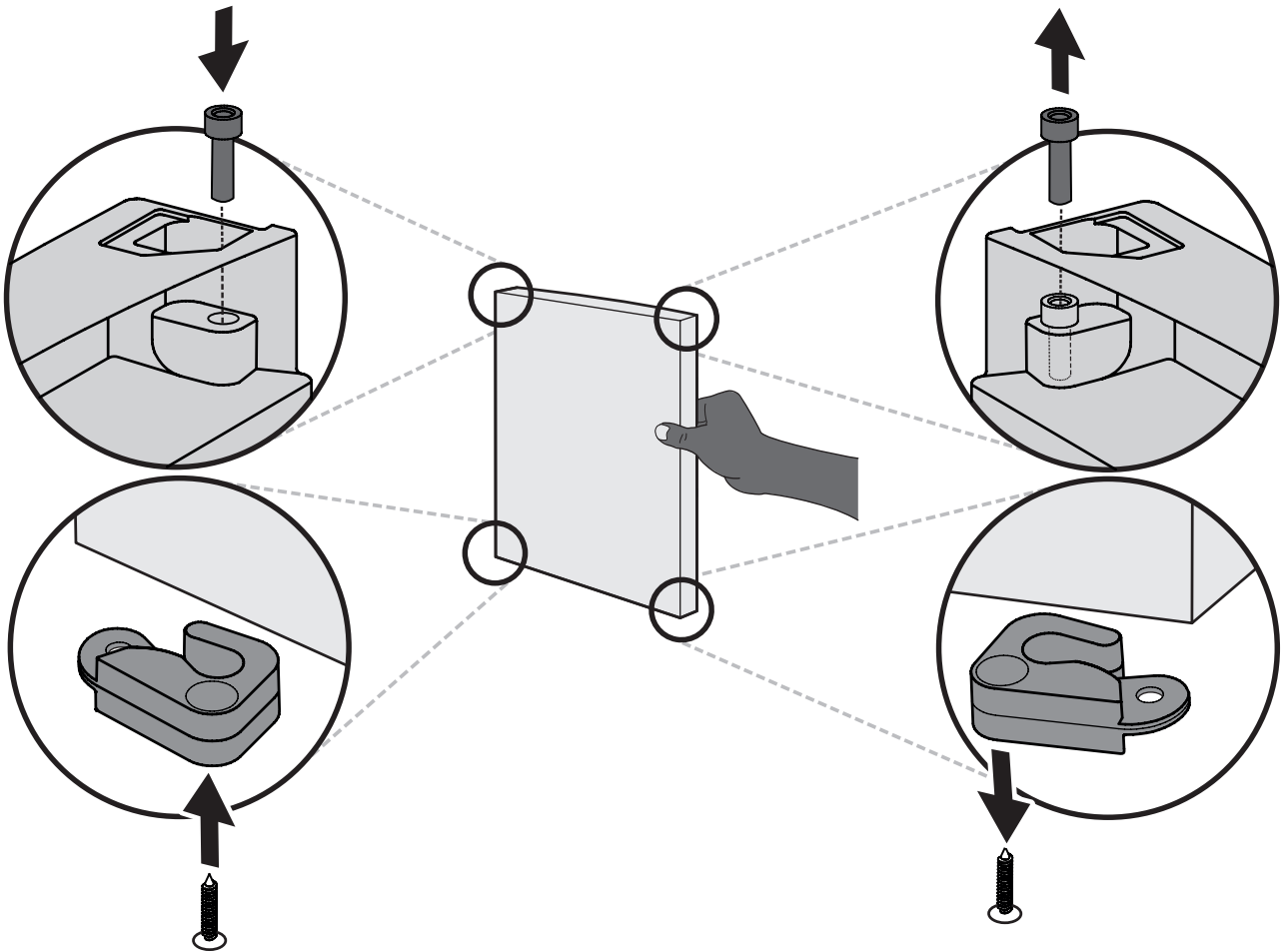
7



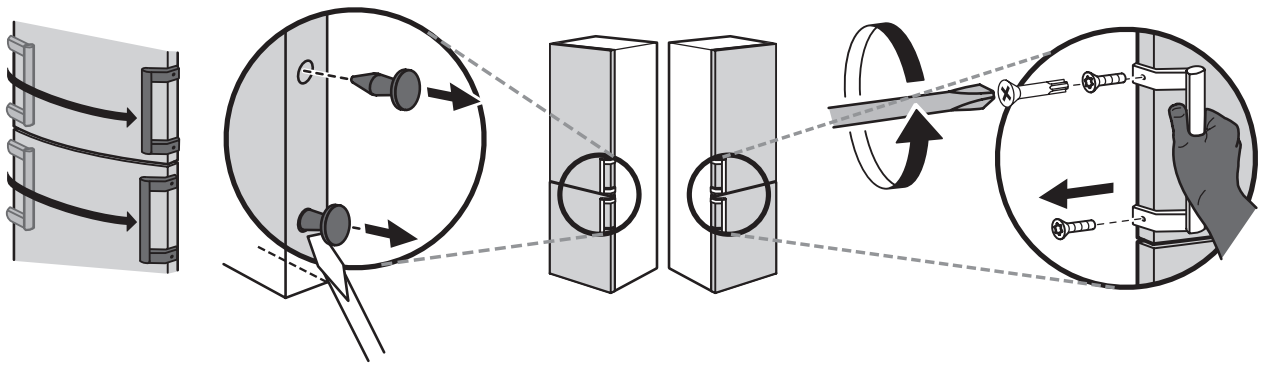
8



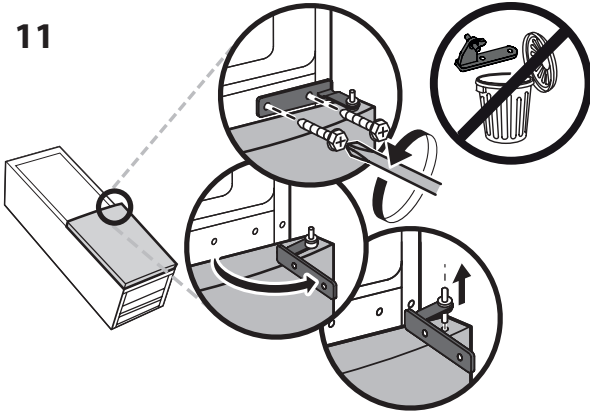
9



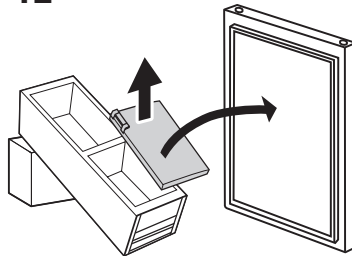
10



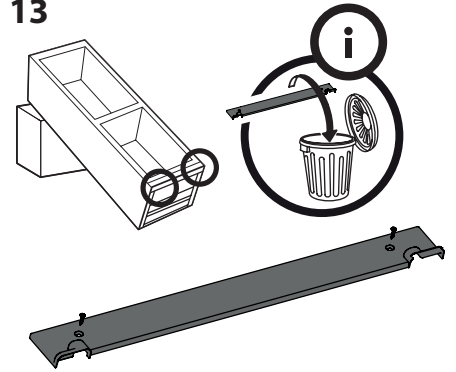
11



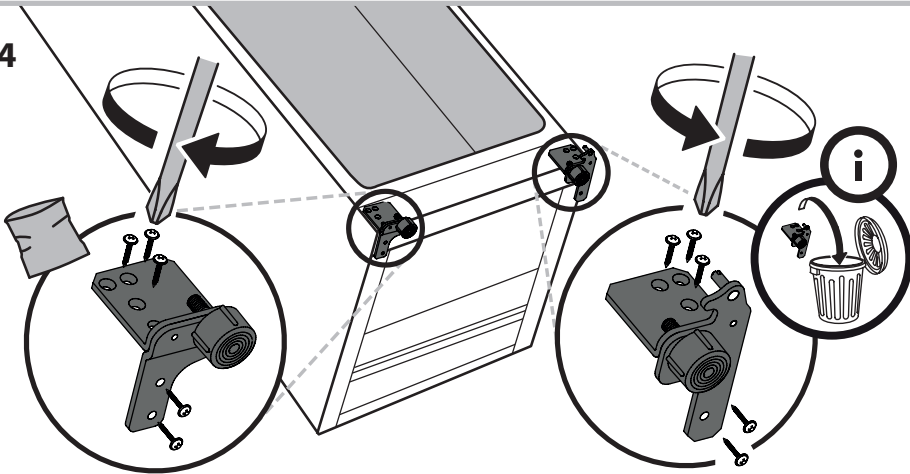
12



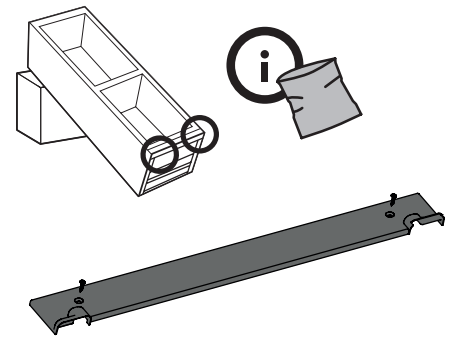
13



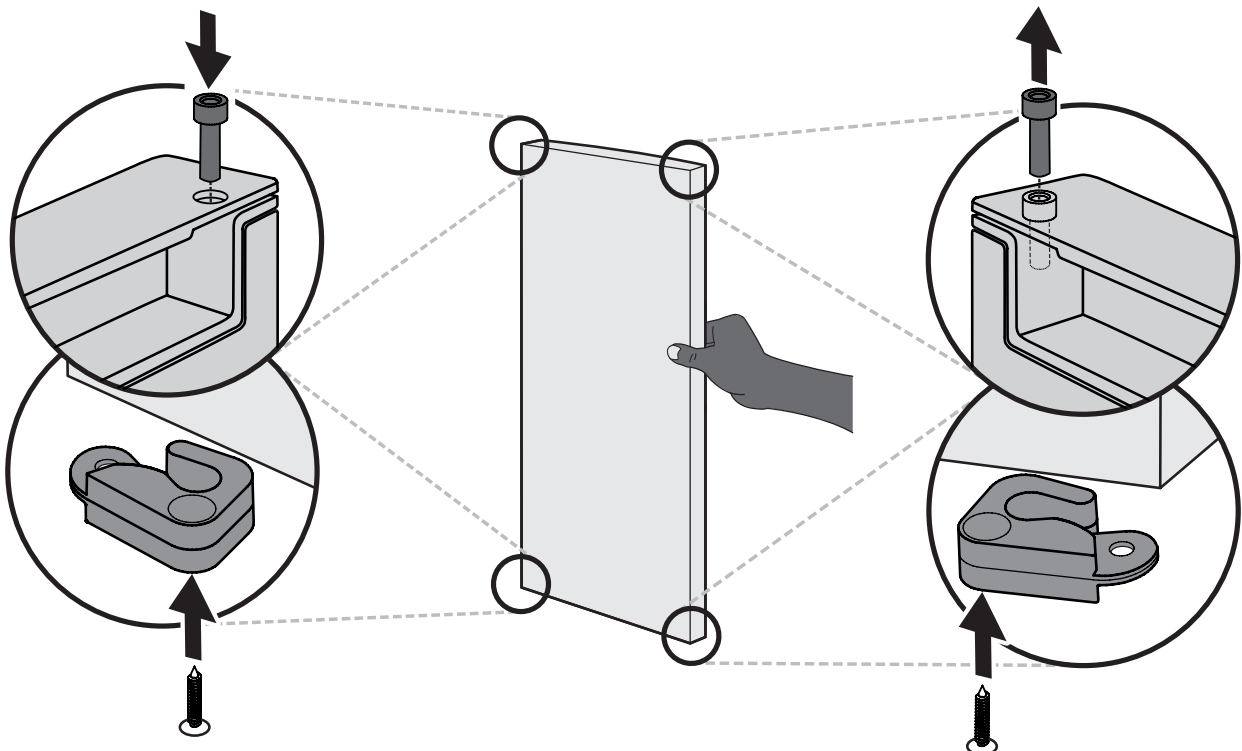
14



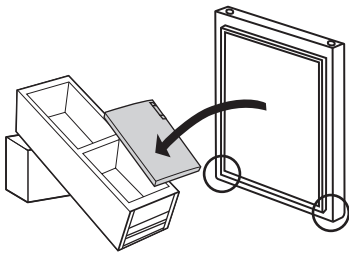
15



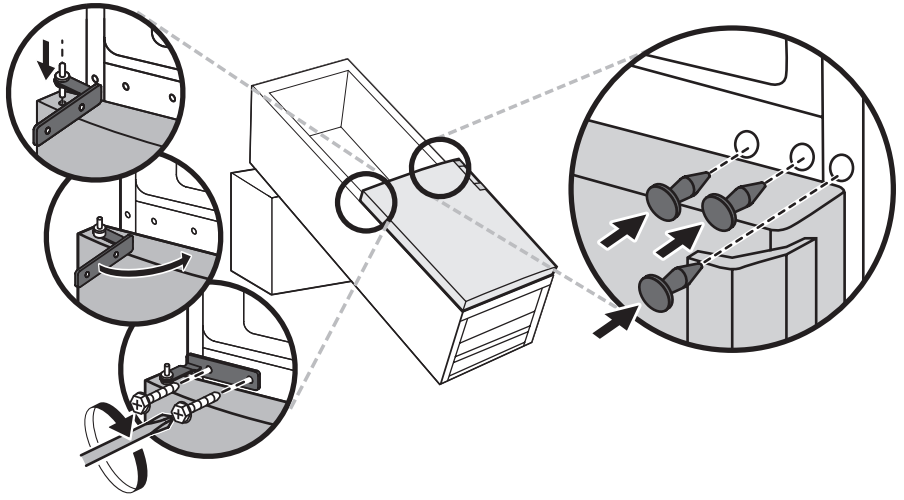
16



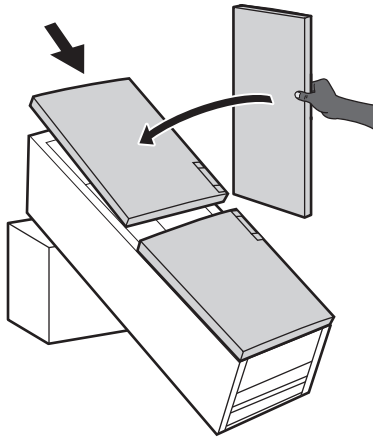
17



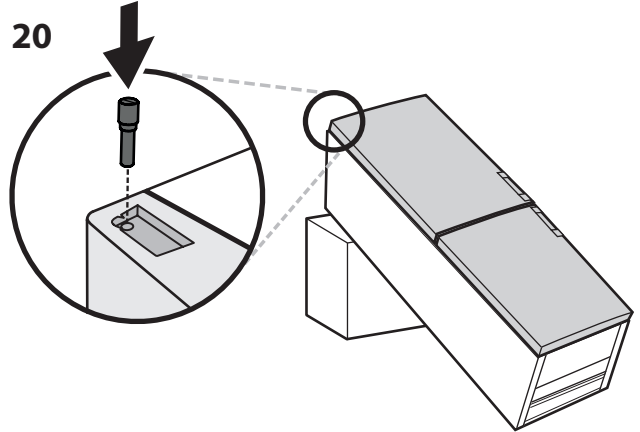
18



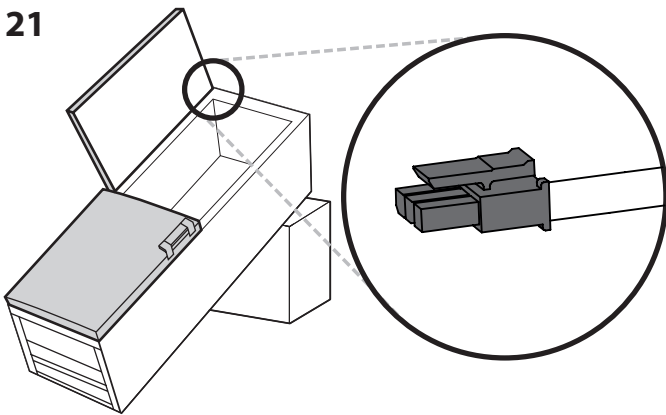
19



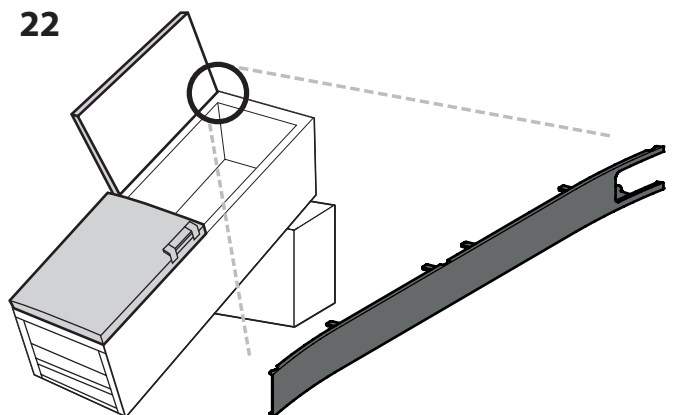
20



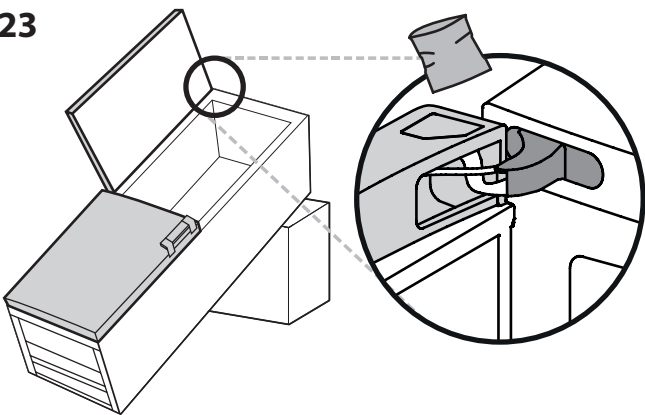
21



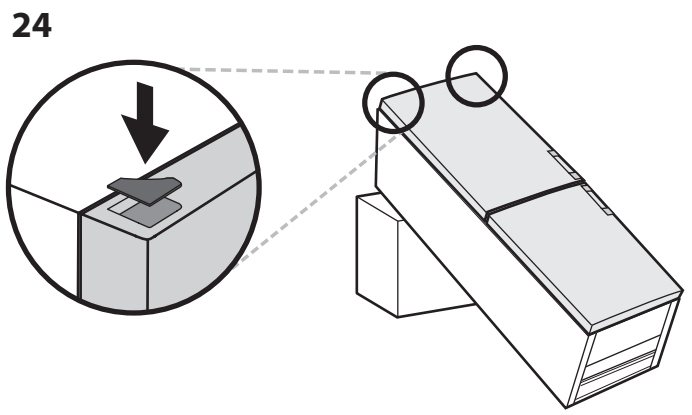
22



23



24



19514303500

lespiests Itālijā