

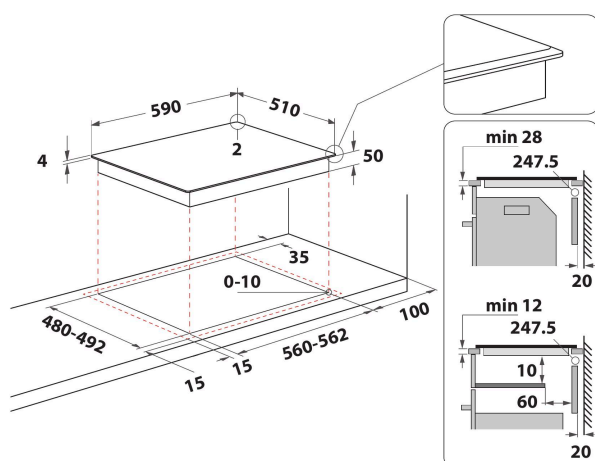
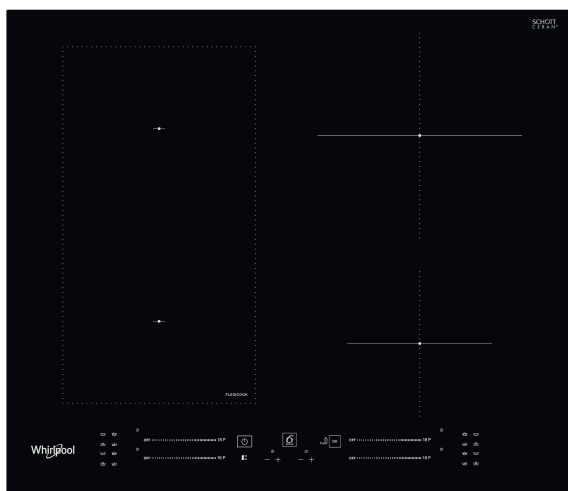
# WL S6960 BF

12NC: 859991572150

EAN-kod: 8003437238208

Whirlpool

SENSING THE DIFFERENCE



- 6TH SENSE teknik
- Antal induktionszoner som kan användas samtidigt: 4
- Enkel att installera
- FlexiCook zon, två zoner kan kopplas samman till en stor värmezona
- Automatisk kärllavkänning
- Restvärmeindikering
- Barnlås
- Varmhållningsfunktion
- På/Av-omkopplare
- Sjudningsfunktion
- Lågtemperaturfunktion för smältning
- 60 cm bred
- Timerfunktion
- Enkelt ersättningsbar
- Svart glasspishäll
- Antal zoner med booster: 4

## Whirlpool induktionshäll - WL S6960 BF

4 induktionszoner. flexiCook-kokzon, två zoner som enkelt kan ställas om och fungera som en enda stor zon. Touchkontroll med skjutreglage som ger dig exakt kontroll över din matlagning och med vilken du med ett lätt tryck med fingret kan reglera temperaturen. Denna induktionshäll från Whirlpool är utrustad med: Avancerad teknik som värmer upp kastrullen, inte hällen, vilket minskar energispridningen och ger ett utmärkt tillagningsresultat. Elektrisk energiförsörjning.

### Direktåtkomst med skjutreglage

Ett nytt användargränssnitt med dedikerade reglage för varje kokzon. Varje reglage mappas till motsvarande position på hällens yta för att göra den otroligt intuitiv att använda.

### Induktionsteknik

Snabbare, energieffektiv matlagning. Induktionshällar värmer snabbt pannan, inte hällen, med minimalt med läckage av värme till ytan eller omgivningen. Detta gör att induktionshällar är mer energieffektiva än traditionella keramiska hällar och gashällar. Förutom att spara tid och energi innebär induktion också mer exakt temperaturstyrning och enklare rengöring.

### FlexiCook

Flexibilitet och funktion. Häll med Flexi-Cook - två zoner enkelt ställas om och fungera som en stor zon med samma temperatur över hela zonen. Gör det möjligt för dig att använda större och avlånga grytor och kastruller.

### Flexibel matlagning

Automatiska effektinställningar. Din spis justerar automatiskt effektnivå i enlighet med vilken matlagningsfunktion du väljer på din touch display.

### Lågtemperaturfunktion

Smält på låg temperatur. Lågtemperaturläge idealisk för försiktig smältning av exempelvis choklad och smör.

### Varmhållning

Varma måltider när som helst. Energisnålt varmhållningsläge som förhindrar att maten kallnar medan du lagar resten av måltiden.

### Frontplacerad kontrollpanel

Få total kontroll över din matlagning. Upplev smidig matlagning med en kontrollpanel som är praktiskt placerad på hällens framkant och som har ett mycket intuitivt gränssnitt.

### EasyDisplay

Styr alla kokzoner enkelt genom att dra fingret på panelen.

# WL S6960 BF

12NC: 859991572150

EAN-kod: 8003437238208

**Whirlpool**

SENSING THE DIFFERENCE

## PRODUKTEGENSKAPER

Produktgrupp	Häll
Konstruktion	Inbyggd
Typ av reglage	Elektronisk
Typ av kontrollinställning och signalenheter	-
Antal gasbrännare	0
Antal tillagningszoner	4
Antal gjutjärnsplattor	0
Antal highlight/strålningszoner	0
Antal halogenzoner	0
Antal induktionszoner	4
Antal varmhållningszoner	0
Placering av reglagen	Frontmatad
Material produkt	Glas
Färg	Svart
Anslutningseffekt	7200
Gasanslutningseffekt	0
Gastyp	N/A
Ström	31,3
Spänning	220-240
Frekvens	50/60
Nätkabelns längd	120
Elkontakt	Saknas
Gasanslutning	N/A
Bredd	590
Höjd	54
Djup	510
Min inbyggnadshöjd i nisch	28
Min inbyggnadsbredd i nisch	560
Inbyggnadsdjup i nisch	480
Nettovikt	9.4
Automatiska program	Ja

## TEKNISKA DATA

Kontrollampa på/av	Ja
Kontrollampa platta på/av	4
Typ av effektreglering	Steglös effektreglering
Typ av täcklock	Saknas
Restvärmeindikator	Separat
Huvudströmbrytare	Ja
Säkerhetsanordning	-
Timer	Ja

## ENERGI & PRESTANDA

Energiförsörjning	El
-------------------	----