

Egészségvédelmi és biztonsági, használati és kezelési,  
valamint **üzembe helyezési** útmutató



[www.whirlpool.eu/register](http://www.whirlpool.eu/register)



---

**MAGYAR** ..... 2. OLDAL

# MAGYAR EGÉSZSÉGVÉDELMI, BIZTONSÁGI és TELEPÍTÉSI ÚTMUTATÓ



**KÖSZÖNJÜK, HOGY A WHIRLPOOL TERMÉKÉT  
VÁLASZTOTTA!**

A teljes körű támogatás és szolgáltatás érdekében regisztrálja  
készülékét a [www.whirlpool.eu/register](http://www.whirlpool.eu/register) OLDALON!

## *Tartalomjegyzék*

### ***Egészségvédelmi és biztonsági útmutató***

|  |   |
|--|---|
| <b>BIZTONSÁGI AJÁNLÁSOK</b> .....      | 4 |
| <b>KÖRNYEZETVÉDELMI TANÁCSOK</b> ..... | 7 |
| <b>MEGFELELŐSÉGI NYILATKOZAT</b> ..... | 8 |
| <b>Üzembe helyezés</b> .....           | 9 |

# BIZTONSÁGI AJÁNLÁSOK

## FONTOS BIZTONSÁGI TUDNIVALÓK

### AZ ÖN ÉS MÁSONK BIZTONSÁGA RENDKÍVÜL FONTOS.

A kézikönyv és a készülék fontos biztonsági figyelmeztetéseket nyújt - ezeket minden alkalommal olvassa el és tartsa be.



Ez a szimbólum biztonsági figyelmeztetést jelöl. Olyan lehetséges veszélyekre figyelmeztet, amelyek testi sérülést vagy halált okozhatnak.

A biztonsági üzenetek előtt a biztonsági figyelmeztetés szimbólum és a **VESZÉLY** vagy **VIGYÁZAT** szó látható. E szavak jelentése:

### **⚠ VESZÉLY!**

Olyan veszélyes helyzetet jelez, amely súlyos sérülést okoz, ha nem kerülik el.

### **⚠ VIGYÁZAT!**

Olyan veszélyes helyzetet jelez, amely súlyos sérülést okozhat, ha nem kerülik el.

Minden biztonsági figyelmeztetésben ismertetjük a szóban forgó lehetséges kockázatot, és jelezzük, hogyan csökkenthető a készülék helytelen használatából eredő sérülés, kár vagy áramütés veszélye. Szigorúan tartsa be a következő utasításokat. Az utasítások be nem tartása

veszélyes helyzeteket teremthet.

A fenti utasítások és óvintézkedések figyelmen kívül hagyása esetén a gyártó nem vállal felelősséget a személyeknek vagy állatoknak okozott sérülésekért, illetve az anyagi károkért.

Tartsa kéznél az útmutatót a későbbi felhasználás érdekében.

Ne tároljon robbanásveszélyes anyagokat (pl. aeroszolos flakont) a készülékben vagy annak közelében. Ne tegyen benzint vagy egyéb gyúlékony anyagot a készülékbe vagy annak közelébe, illetve ne használjon hasonlókat a készülékben vagy annak közelében: a készülék véletlen bekapcsolásakor tűz üthet ki.

A készülék kiselejtezésekor tegye azt használhatatlanná: vágja le a tápkábelt, távolítsa el az ajtókat és kihúzható elemeket (ha vannak), így elkerülhető, hogy a gyermekek könnyedén bemásszanak és a készülékbe szoruljanak. Ne hagyja felügyelet nélkül a készüléket akár néhány napra sem, mivel az a gyermekek számára potenciális veszélyforrás.

Távolítsa el a szállítási csavarokat.

A mosógépre szállítási csavarokat szerelnek, hogy a készülék belseje ne sérüljön a szállítás során. A gép használata előtt

mindenképpen távolítsa el a szállítási csavarokat. Eltávolításuk után helyezze a nyílásokba a mellékelt 4 műanyag takaróelemet. Ne erőltesse az ajtó nyitását.

### A TERMÉK RENDELTESSZERŰ HASZNÁLATA

A készüléket kizárólag háztartási használatra tervezték. A készülék kereskedelmi célú felhasználása tilos. A gyártó nem vállal felelősséget a kezelőszervek helytelen vagy szabálytalan használatból eredő károkért.

A készülék nem alkalmas a külső időzítővel vagy külön távvezérlő rendszerrel történő működtetésre.

Ne használja a készüléket a szabadban.

A mosógépet kizárólag gépben mosható ruhák háztartási mennyiségben történő mosására tervezték.

### ÜZEMBE HELYEZÉS

A készülék beszerelését és javítását képzett szakembernek kell végeznie a gyártó utasításaival és a helyi biztonsági előírásokkal összhangban. Csak akkor javítsa meg vagy cserélje ki a készülék egyes alkatrészeit, ha az adott művelet szerepel a felhasználói kézikönyvben. A csomagolás eltávolítása és az

üzembe helyezési műveletek során viseljen védőkesztyűt. Az üzembe helyezési műveletek előtt húzza ki a készülék hálózati csatlakozóját.

A készüléket csak az üzembe helyezési műveletek elvégzése után kapcsolja be.

A kicsomagolás után ellenőrizze, hogy a készülék sérült-e a szállítás során. Probléma esetén vegye fel a kapcsolatot a kereskedővel vagy a legközelebbi vevőszolgálattal.

Az üzembe helyezés során ügyeljen, hogy a készülék ne károsítsa a tápkábelt.

A készülék mozgatását és üzembe helyezését két vagy több személy végezze.

A készülék üzembe helyezése során ügyeljen, hogy mind a négy láb stabilan álljon a padlón, és szükség esetén állítsa be azokat. Vízmérték segítségével ellenőrizze, hogy a készülék tökéletesen vízszintes áll-e.

Az alsó védőelem eltávolításához döntse meg, majd fordítsa a mosógépet az egyik hátsó sarkára. Ügyeljen, hogy az alsó védőelem műanyag része (ha van ilyen az adott típuson) ne a gép alján legyen, hanem a csomagoláson maradjon. Ez azért fontos, mert ellenkező esetben a műanyag elem károsíthatja a mosógépet annak működtetésekor.

Ha a kiszállítás előtt a készüléket alacsony hőmérsékleten tárolták, működtetése előtt tartsa néhány órán át szobahőmérsékleten. Ne helyezze üzembe a készüléket olyan helyen, ahol szélsőséges körülményeknek

lehet kitéve, úgymint nem megfelelő szellőzés, 5 °C alatti vagy 35 °C feletti hőmérséklet. Fa- vagy ún. úszópadló (azaz bizonyos parketták és laminált padlók) esetén helyezze a készüléket egy 60 × 60 cm széles és legalább 3 cm vastag rétegelt lemezre, amely a padlóhoz van rögzítve.

A készülék vízvezeték-re történő bekötésekor kizárólag új tömlőket használjon. Tilos a használt tömlők használata, azokat el kell dobni.

A készülék mozgatásakor ne a felső lapjánál fogva emelje meg azt.

A vízbevezető tömlő(ke)t a helyi vízszolgáltató előírásainak megfelelően csatlakoztassa a vízvezeték-re.

Csak hideg vizet használó típusok esetén: Ne csatlakoztassa a melegvíz-ellátáshoz. Meleg vizet használó típusok esetén: A melegvíz bemeneti hőmérséklete nem haladhatja meg a 60 °C-ot.

Ügyeljen, hogy a mosógép alján található szellőzőnyílásokat (ha vannak ilyenek az adott típuson) ne takarja szőnyeg vagy egyéb anyag.

A belépő víznyomásnak a 0,1-1 MPa tartományba kell esnie.

Amennyiben szárítógépet kíván helyezni a mosógépre, vegye fel a kapcsolatot a vevőszolgálattal vagy a szakkereskedővel, ahol tájékoztatást kaphat arról, hogy ez lehetséges-e. Ez ugyanis csak akkor engedélyezett, ha a szárítógépet megfelelő rögzítőkészlettel a mosógép tetejére erősítik. A készlet a vevőszolgálton vagy szakkereskedőnél szerezhető be.

## ELEKTROMOS ÁRAMMAL KAPCSOLATOS FIGYELMEZTETÉSEK

Ellenőrizze, hogy a készülék adattábláján feltüntetett feszültségérték megegyezik-e a lakóhelyén rendelkezésre álló feszültséggel.

A tápfeszültség-tartományok a készülék adattábláján vannak feltüntetve.

A készüléket az előírásoknak megfelelően földelni kell.

Az érvényben lévő biztonsági előírásoknak megfelelően, a beszereléshez egy többpólusú, legalább 3 mm-es érintkezőtávolságú kapcsoló szükséges.

A sérült tápkábelt azzal egyenértékű kábelre kell cserélni. A tápkábel cseréjét képzett szakembernek kell elvégeznie a gyártó utasításainak és az érvényben lévő biztonsági előírásoknak megfelelően. Vegye fel a kapcsolatot a hivatalos vevőszolgálattal.

Beszerelés után az elektromos alkatrészeknek hozzáférhetetlennek kell lenniük a felhasználó számára.

A tápkábelnek elég hosszúnak kell lennie ahhoz, hogy a házba beszerelt készülék csatlakoztatható legyen a hálózati aljzathoz.

Ne használjon hosszabbítókábelt. Ne feszítse meg a tápkábelt.


Ha a készülék csatlakozódugóval szerelt, ne használjon többdugaszos elosztót.

Ha a készülék csatlakozódugóval szerelt, de az nem megfelelő a hálózati

aljzathoz, kérje képzett szakember segítségét.

Ne érjen a készülékhez nedves testrel, és ne használja a készüléket, ha mezítláb van.

Ne használja a készüléket, ha a tápkábel vagy a csatlakozódugó sérült, illetve ha a készülék nem működik megfelelően, megsérült vagy leesett. Ne mártsa vízbe a tápkábelt, illetve a csatlakozódugót. Tartsa távol a kábelt a forró felületektől.

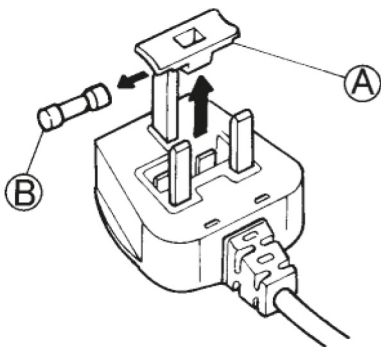
Maradékáram áramköri megszakító (RCCB) használatakor csak a  jelöléssel ellátott típusokat használja

## ELEKTROMOS CSATLAKOZTATÁS NAGY-BRITANNIA ÉS ÍRORSZÁG ESETÉN

### Biztosítékcseré

Ha a készülék tápkábele BS 1363A típusú 13 A-es biztosítékos csatlakozódugóval rendelkezik, az ebben lévő biztosíték cseréjekor használjon A.S.T.A. által jóváhagyott, BS 1362 típusú biztosítékot, és a következők szerint járjon el:

1. Távolítsa el a biztosítékházat (A) és a biztosítékot (B).



2. Helyezzen be egy új 13 A-es biztosítékot a biztosítékházba.  
3. Helyezze vissza mindkettőt a csatlakozódugóba.

### Fontos megjegyzés:

A biztosíték cseréje után vissza kell helyezni a biztosítékházat. Ha a biztosítékház elveszett, a csatlakozódugó mindaddig nem használható, amíg nem pótolja azt.

A megfelelő cserealkatrész a betét színéről, illetve a csatlakozódugó alján dombornyomott betűkkel jelzett szín alapján azonosítható.

A csere biztosítékház a villamossági boltokban szerezhető be.

### Írország esetén

A Nagy-Britanniára vonatkozó információ többnyire érvényes, azonban használatban van egy harmadik típusú (2 tűkés, oldalsó földelőérintkezős) csatlakozódugó és aljzat is.

### Csatlakozóaljzat/dugasz (mindkét ország esetén)

Ha a felszerelt csatlakozódugó az Ön hálózati aljzatához nem megfelelő, kérjük, további útmutatásért forduljon a vevőszolgálathoz. Ne próbálja meg egyedül kicserélni a dugaszt. Ezt a műveletet képzett szakembernek kell elvégeznie a gyártó utasításainak és az érvényben lévő biztonsági előírásoknak megfelelően.

### HELYES HASZNÁLAT

Kizárólag háztartási mosógépekhez és/vagy szárítógépekhez ajánlott mosószereket és/vagy adalékanyagokat használjon.

Ne lépje túl a megengedett maximális mennyiséget. Nézze meg a programtáblázatban jelölt megengedett maximális mennyiséget.

Ha a készülék nincs használatban, zárja el a vízcsapot.

Ne használjon oldószert (pl. terpentint, benzolt), oldószert tartalmazó mosószert, súrolóport, ablaktisztítót vagy általános tisztítószert, illetve gyúlékony folyadékat; Ne mosson a mosógépben előzőleg oldószerral vagy gyúlékony folyadékkal kezelt anyagokat.

### A GYERMEKEK BIZTONSÁGA

A kisgyermek (0–3 éves kor) és gyermek (3–8 éves kor) csak állandó felügyelet mellett tartózkodhatnak a készülék közelében.

A készüléket 8 éves vagy idősebb gyermekek, valamint testi, érzékszervi vagy szellemi fogyatékkal élő, illetve tapasztalat vagy ismeretek hiányában hozzá nem értő személyek csak felügyelet mellett vagy a készülék biztonságos használatára vonatkozó tájékoztatást követően és a fennálló kockázatok megértése után használhatják. Ne engedje, hogy a gyermekek játszanak a készülékkel. Ne engedje, hogy a gyermekek felügyelet nélkül használják a készüléket, illetve tisztítási vagy karbantartási műveleteket végezzenek azon.

A csomagolóanyagot (műanyag zacskók, polisztirolból készült elemek stb.) tartsa gyermekek által nem elérhető helyen.

### TISZTÍTÁS ÉS KARBANTARTÁS

A tisztítási és karbantartási műveletek előtt a készüléket le kell választani az elektromos hálózatról. Soha ne használjon gőzzel tisztító berendezéseket.



# KÖRNYEZETVÉDELMI TANÁCSOK

## CSOMAGOLÓANYAGOK ÁRTALMATLANÍTÁSA

A csomagolóanyag 100%-ban újrahasznosítható, erre az újrahasznosítást jelző szimbólum utal:



A csomagolás egyes részeinek hulladékkezelését megfelelően, a hulladékok ártalmatlanítására vonatkozó helyi rendelkezések szerint kell elvégezni.

## A HÁZTARTÁSI KÉSZÜLÉKEK KISELEJTEZÉSE

Ez a készülék újrahasznosítható vagy újrafelhasználható anyagok felhasználásával készült. Leselejtezéskor a helyi hulladékelhelyezési szabályokkal összhangban járjon el.

Az elektromos háztartási készülékek kezelésére, hasznosítására és újrafeldolgozására vonatkozó további információkért forduljon az illetékes helyi hatósághoz, a háztartási hulladékok begyűjtését végző vállalathoz vagy az üzlethez, ahol a készüléket vásárolta.

Ez a készülék az elektromos és elektronikus berendezések hulladékairól szóló 2012/19/EK irányelv szerinti jelölésekkel rendelkezik.

A készülék megfelelő hulladékkezelése esetén elkerülhetők a környezetet és az emberi egészséget érintő esetleges negatív következmények, amelyek a készülék nem megfelelő ártalmatlanítása esetén fennállnak.



A terméken vagy a kísérő dokumentációban látható szimbólum azt jelzi, hogy a készülék nem kezelhető háztartási hulladékként, hanem egy megfelelő, az elektromos és elektronikus berendezések újrahasznosítását végző gyűjtőponton kell leadni.

---

# MEGFELELŐSÉGI NYILATKOZAT

---

A készülék tervezése, gyártása és forgalmazása megfelel:

› az alacsony feszültségű berendezésekről szóló

2006/95/EK irányelv biztonsági

előírásainak (amely irányelv a

73/23/EGK irányelv és annak

módosításainak helyébe lépett);

› az elektromágneses

összeférhetőségről szóló

2004/108/EK irányelv védelmi

követelményeinek. A készülék

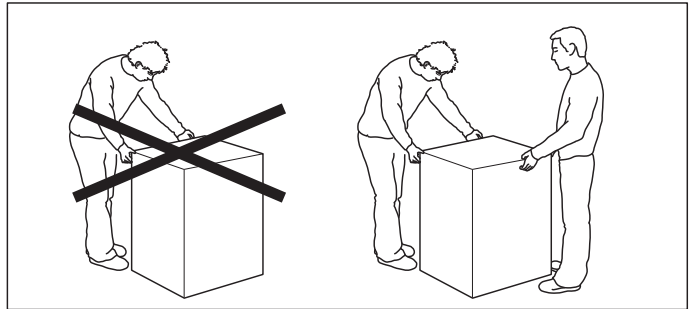
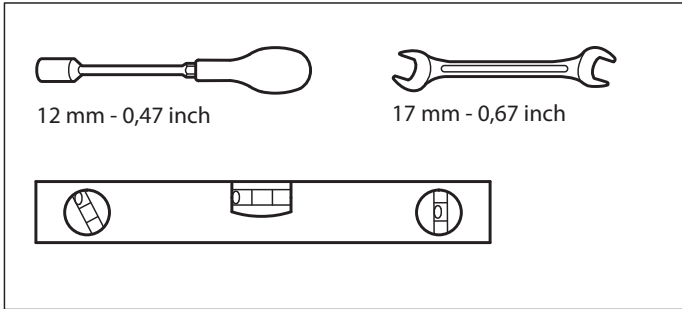
elektromos biztonsága csak úgy

garantálható, ha azt megfelelően

csatlakoztatják egy előírászerűen

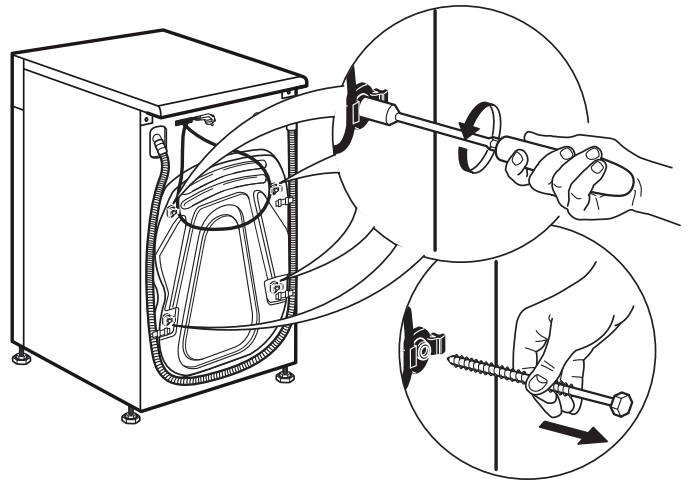
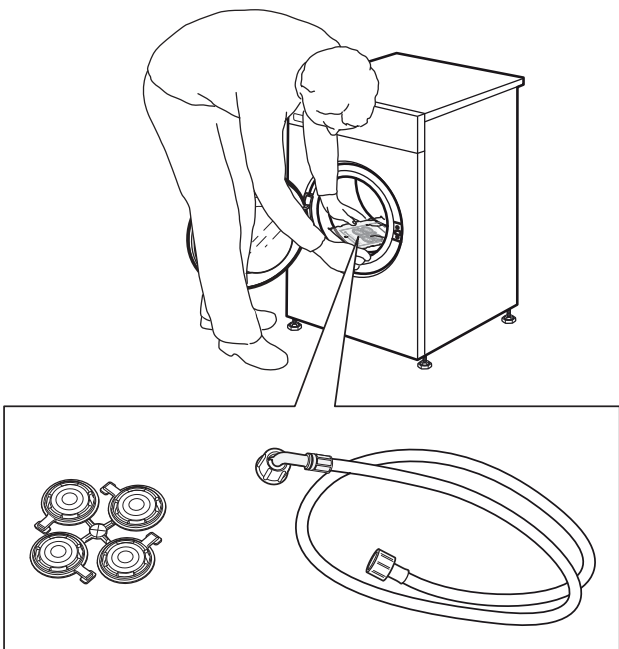
földelt hálózathoz.



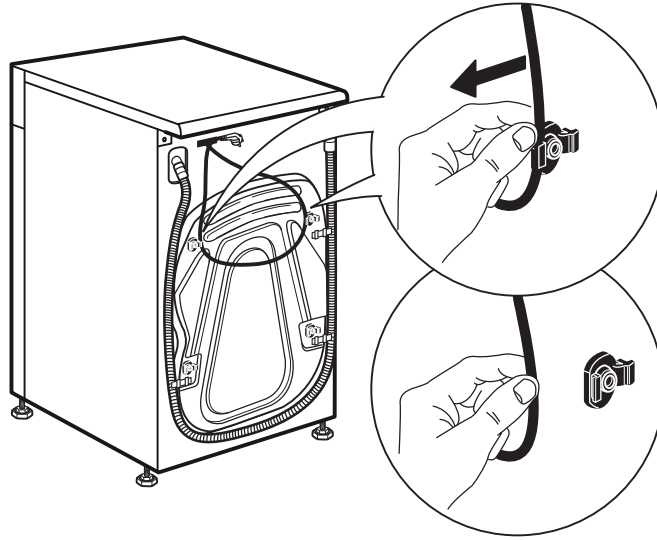


**1.**

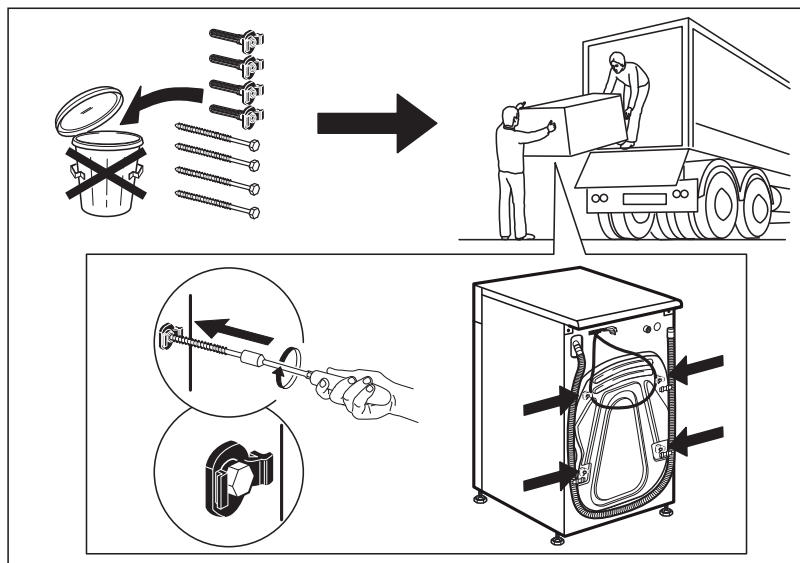
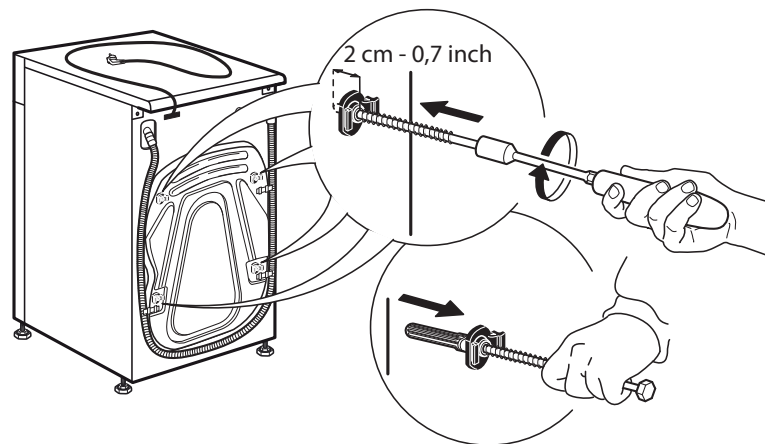
**2.**



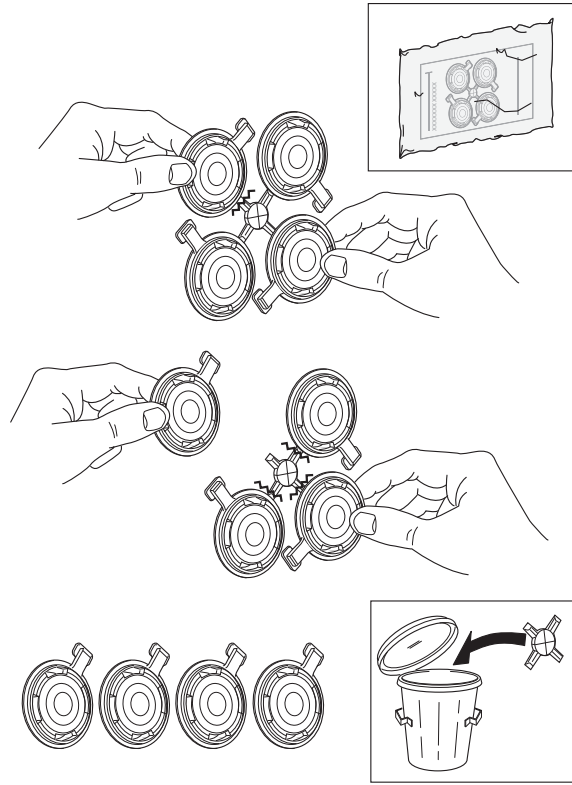
3.



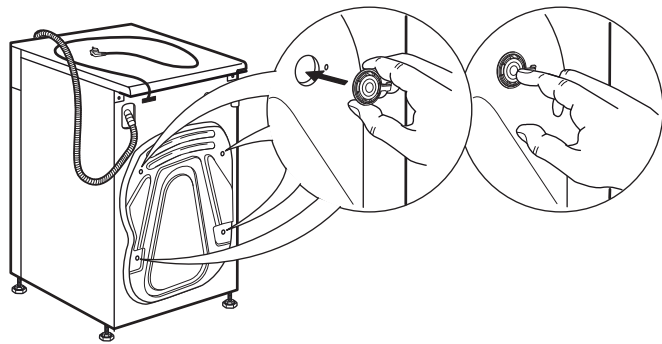
4.



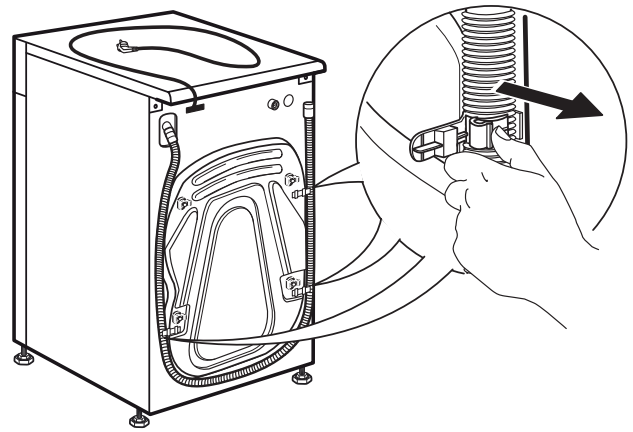
5.



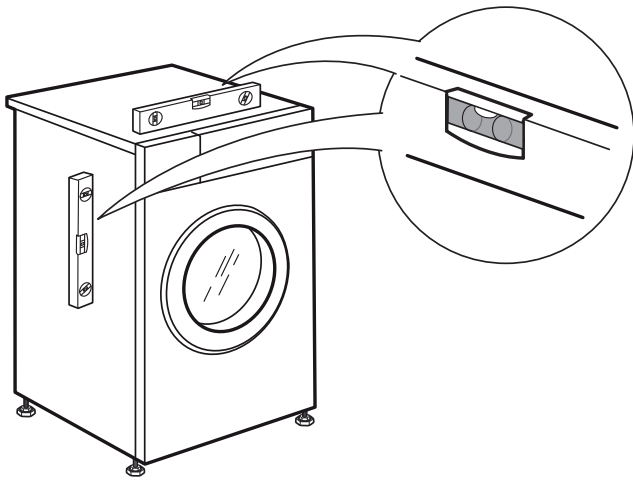
6.



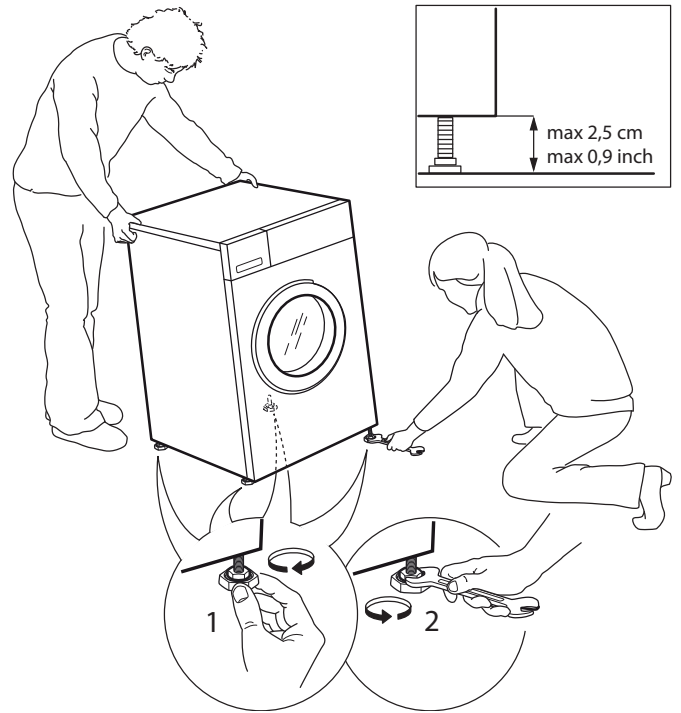
7.



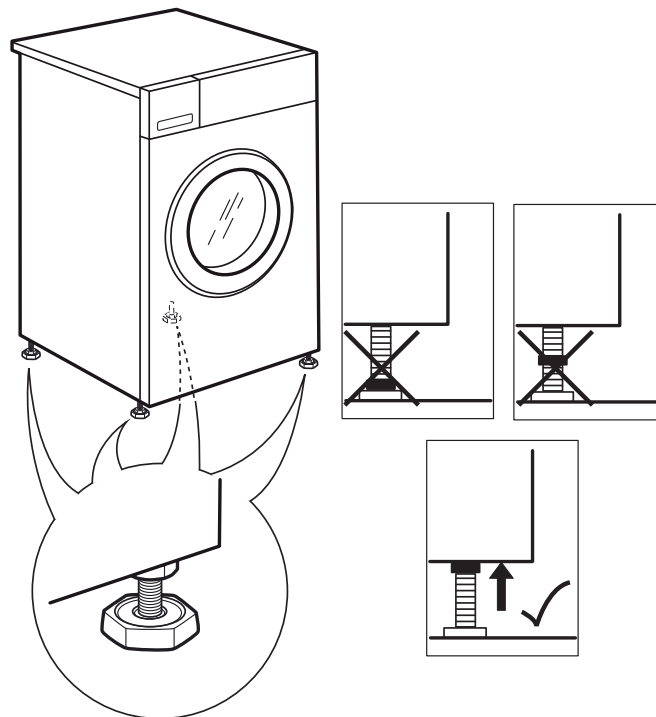
8.



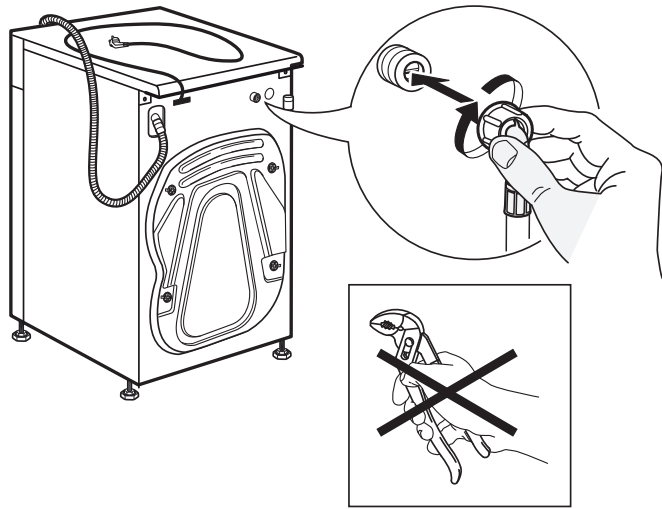
9.



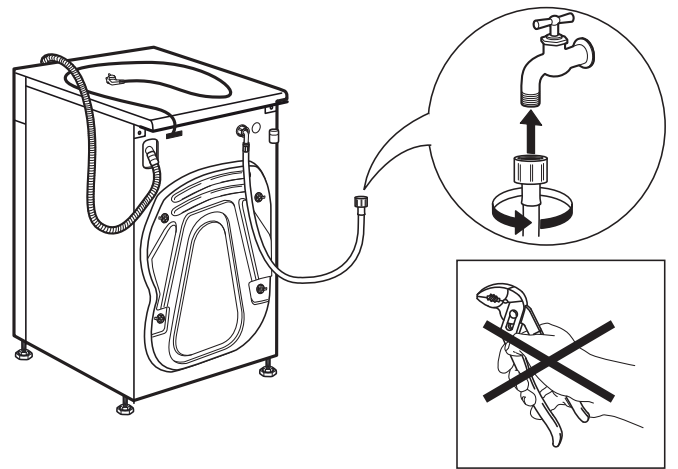
10.



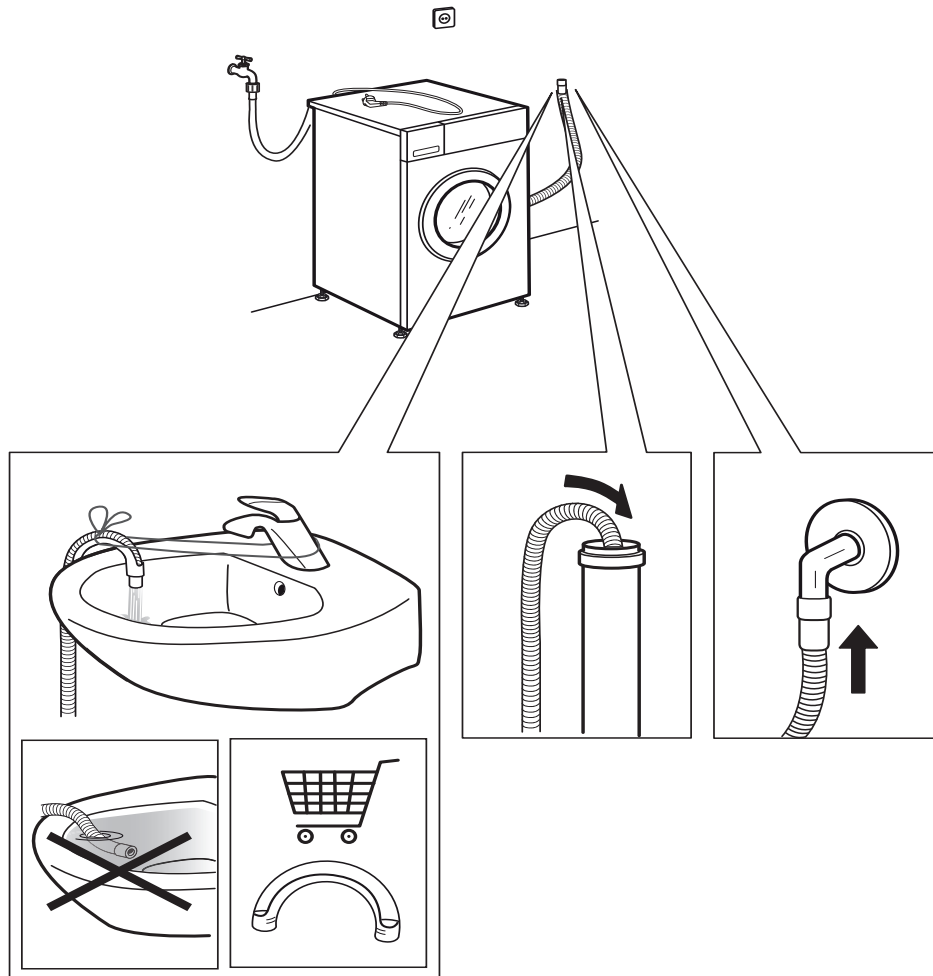
11.



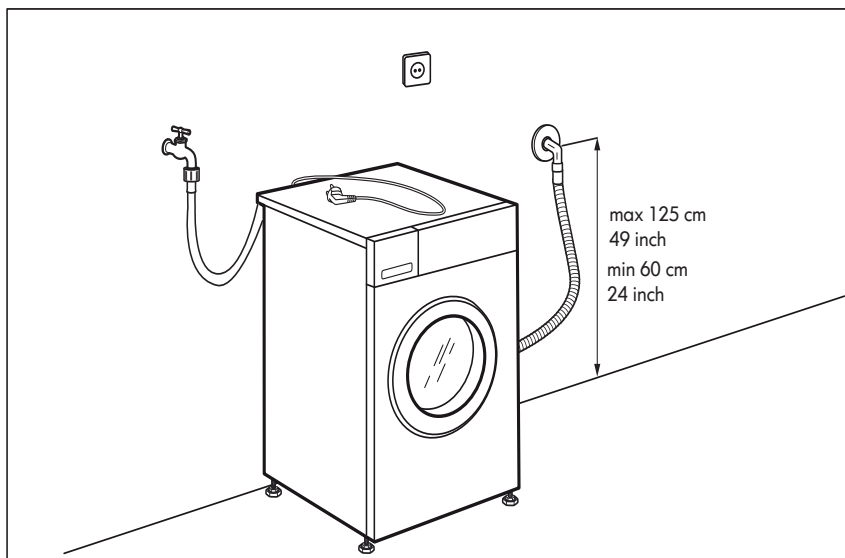
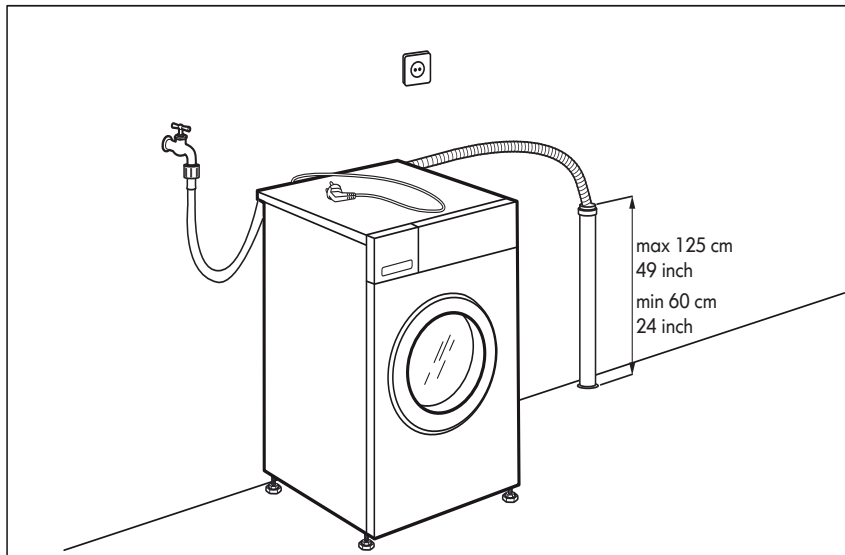
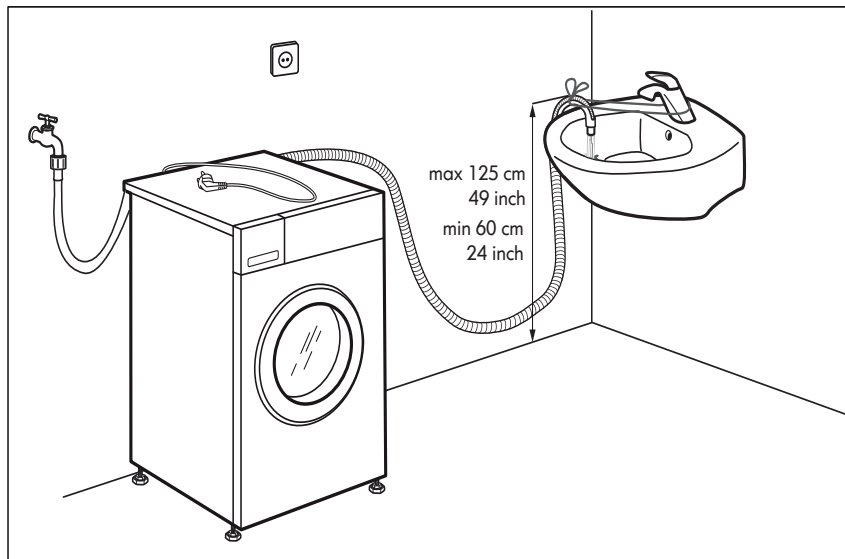
12.



13.



# 14.

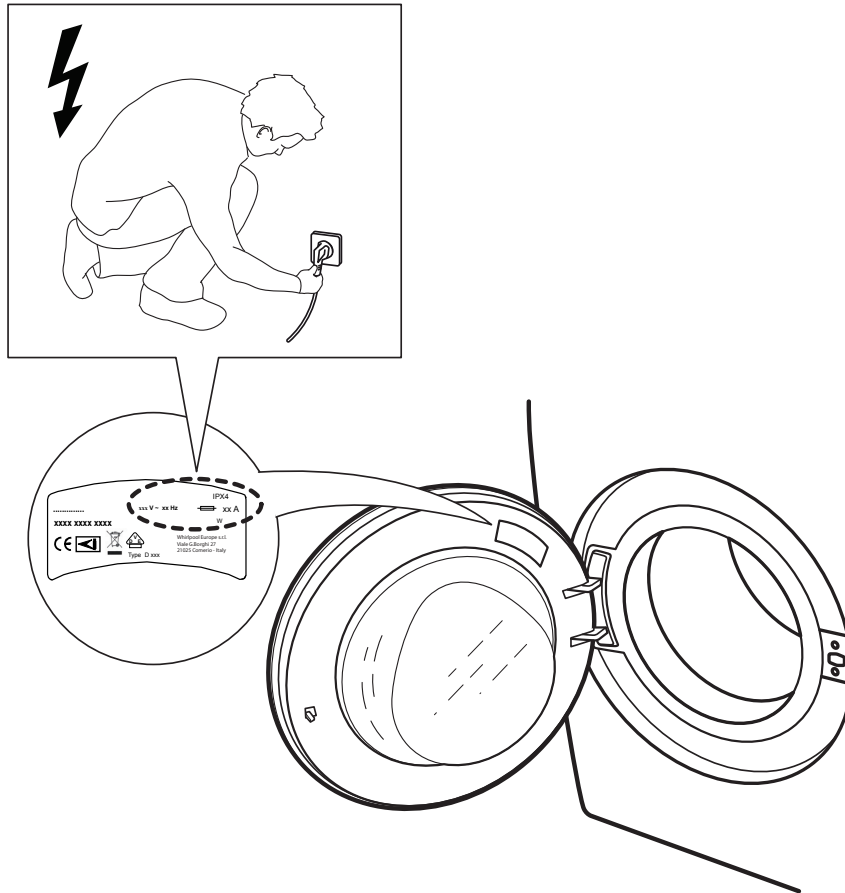




---

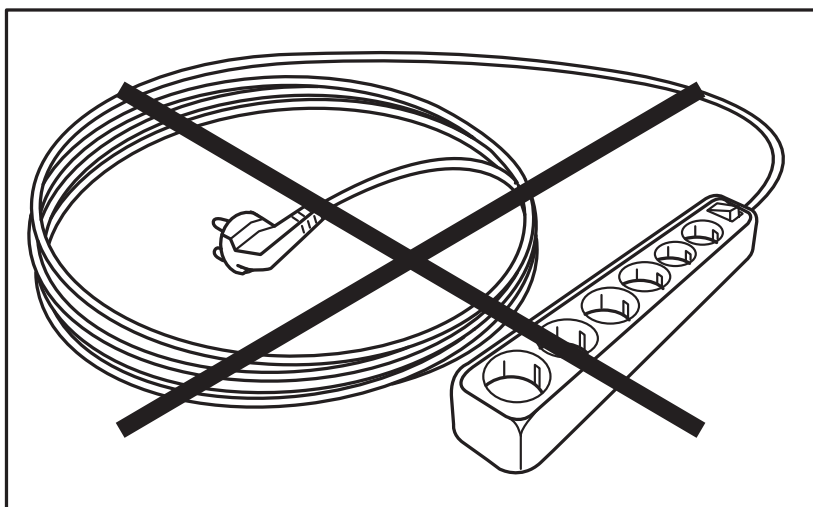
15.

---



16.

---





W10771222

Whirlpool® Bejegyzett védjegy/TM A Whirlpool vállalatcsoport védjegye -  
© Copyright Whirlpool Europe s.r.l. 2014. Minden jog fenntartva. - <http://www.whirlpool.eu>



n



SENSING THE DIFFERENCE