

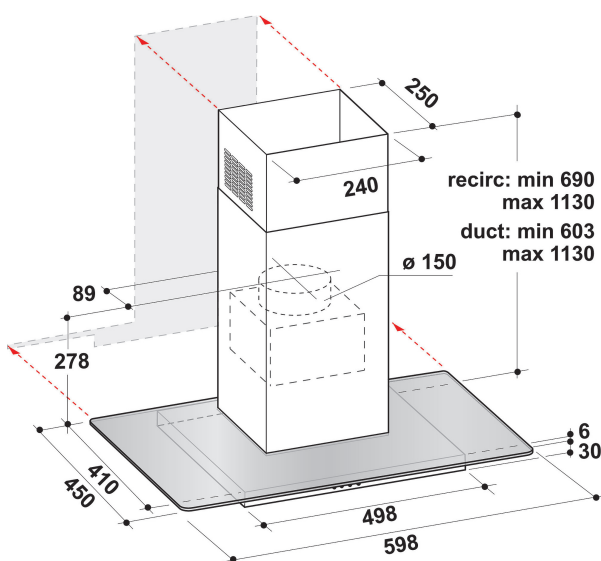
WHFG 64 F LM X

12NC: 859991550010

GTIN (EAN) kód: 8003437233500

Whirlpool

SENSING THE DIFFERENCE



ZÁKLADNÁ CHARAKTERISTIKA

| | |
|--|--------------------------------------|
| Skupina výrobkov | Odsávače |
| Farba tela | Nerez |
| Materiál tela | Nerezová ocel / sklo |
| Farba komína | Nerez |
| Materiál komín | N/A |
| Typológia | Nástenný |
| Typ inštalácie | Nástenný |
| Typ ovládania | Mechanické |
| Typ nastavenia ovládania | - |
| Možnosti dekoratívnych panelov | N/A |
| Umiestnenie motora | Integrovaný motor v komíne digestora |
| Prevádzkový režim | Konvertibilný |
| Hodnota elektrického pripojenia (W) | 255 |
| Prúd (A) | 1,2 |
| Napätie (V) | 220-240 |
| Frekvencia (Hz) | 50/60 |
| Dĺžka elektrického privodného kábla (cm) | 150 |
| Typ zástrčky | Schuko |
| Výška komína (mm) | - |
| Výška výrobku bez komína (mm) | 0 |
| Výška výrobku | 603 |
| Šírka výrobku | 598 |
| Hĺbka zabaleného výrobku | 410 |
| Minimálna výška výklenku | 0 |
| Minimálna šírka výklenku | 0 |
| Hĺbka výklenku | 0 |
| Čistá hmotnosť (kg) | 15 |

TECHNICKÉ VLASTNOSTI

| | |
|--|-------------------|
| Typ ručného ovládacieho zariadenia | Tlačidlá |
| Typ automatických regulačných zariadení | - |
| Počet motorov | 1 |
| Celkový výkon motorov (W) | 250 |
| Počet nastavení rýchlosti: dostupnosť možnosti boost | 3 |
| Prítomnosť boostu | Nie |
| Maximálny výkon odsávania vzduchu (m ³ /h) | 630 |
| Zvýšená poloha odsávania vzduchu (m ³ /h) | 0 |
| Maximálny výkon recirkulácie vzduchu (m ³ /h) | 0 |
| Výkon recirkulácie v polohe Boost (m ³ /h) | 0 |
| Typ ovládania svetla | On/Off |
| Počet svetiel | 2 |
| Typ použitých svetelných zdrojov | LED |
| Celkový výkon svietidiel (W) | 5 |
| Priemer výstupu vzduchu (mm) | 150 |
| Klapka bez spätného toku vzduchu | Nie |
| Materiál tukového filtra | Umývateľný hliník |
| Pachový filter | Áno |

ENERGETICKÝ ŠTÍTK

| | |
|---|----|
| Akustický výkon pri min. otáčkach (2010/30/EU) | 52 |
| Hlukový výkon pri max. otáčkach (2010/30/EU) | 71 |
| Úroveň hluku s polohou zosilnenia (dB(A) re 1 pW) | 0 |