

ES Manual de uso y mantenimiento


Whirlpool

INSTRUCCIONES IMPORTANTES DE SEGURIDAD

Estas instrucciones también están disponibles en la página web: docs.whirlpool.eu

SU SEGURIDAD Y LA DE LOS DEMÁS ES MUY IMPORTANTE.

Este manual y el propio aparato contienen advertencias de seguridad, que se deben leer y seguir en todo momento.


 Este es el símbolo de atención, relativo a la seguridad, que advierte a los usuarios de riesgos para ellos u otras personas.

Todas las advertencias de seguridad están precedidas del símbolo de atención y de los siguientes términos:

 **PELIGRO:** indica una situación peligrosa que, si no se evita, provocará lesiones graves.

 **ADVERTENCIA:** indica una situación peligrosa que, si no se evita, podría provocar lesiones graves.

Todas las advertencias relacionadas con la seguridad especifican el peligro potencial al que se refieren e indican cómo reducir el riesgo de lesiones, daños y descarga eléctrica debidos a un uso incorrecto del aparato. Siga las instrucciones siguientes:

- La instalación y el mantenimiento deben estar a cargo de un técnico especializado, según las instrucciones del fabricante y de conformidad con la normativa local. No realice reparaciones ni sustituya piezas del aparato que no estén expresamente solicitadas en el manual del usuario.
- El aparato se deberá desconectar de la red eléctrica antes de efectuar cualquier trabajo de instalación.
- La puesta a tierra del aparato es obligatoria. (No es necesario para campanas extractoras de clase II identificadas mediante el símbolo  en la etiqueta de especificaciones).
- El cable de alimentación debe ser lo suficientemente largo como para permitir la conexión del aparato a la toma de suministro eléctrico.
- No tire del cable de alimentación del aparato para desconectarlo de la toma de corriente.
- Una vez terminada la instalación, los componentes eléctricos no deben quedar accesibles para el usuario.
- No toque el aparato si tiene alguna parte del cuerpo húmeda y no lo utilice con los pies descalzos.
- Este aparato solo debe ser utilizado por niños mayores de 8 años o por personas con capacidades físicas, sensoriales o mentales reducidas si estos se encuentran bajo supervisión o si se les ha enseñado a utilizar el aparato en condiciones de seguridad y son conscientes de los peligros que entraña. Los niños no deben jugar con el aparato. Los niños no deben encargarse de la limpieza y el mantenimiento, a menos que estén supervisados por un adulto.
- No realice reparaciones ni sustituya piezas del aparato que no estén expresamente indicadas en el manual. Las piezas defectuosas deben sustituirse por piezas de recambio originales. El resto de los servicios de mantenimiento debe efectuarlos un técnico especializado.
- Se debe vigilar a los niños para asegurarse de que no jueguen con el aparato.
- Al perforar una pared o un techo, tenga cuidado de no dañar las conexiones eléctricas y/o tuberías.

- Los conductos de ventilación deben evacuar el aire siempre hacia el exterior.
- El aire no debe evacuarse a través de un tubo de extracción de humos producidos por aparatos de combustión de gas u otros combustibles, sino que debe tener una salida separada. Deben cumplirse todas las normas nacionales sobre extracción de humos.
- Si se usa la campana extractora junto con otros aparatos que usen gas u otros combustibles, la presión negativa de la habitación no deberá superar los 4 Pa (4×10^{-5} bares). Por esta razón, asegúrese de que la habitación se ventile adecuadamente.
- El fabricante declina cualquier responsabilidad por los daños producidos por un mal uso del aparato.
- La limpieza y el mantenimiento regulares son esenciales para el correcto funcionamiento y el buen rendimiento del aparato. Limpie frecuentemente toda la suciedad incrustada en las superficies para prevenir la acumulación de grasa. Limpie o sustituya los filtros regularmente.
- No flambee nunca la comida (flambé) bajo el aparato. El uso de llamas libres puede provocar un incendio.
- No deje sartenes sin vigilancia cuando esté friendo, ya que el aceite de freír podría incendiarse.
- Si no sigue las instrucciones de limpieza de la campana y de sustitución de los filtros podría producirse un incendio.
- La campana extractora no debe abrirse nunca sin los filtros de grasa montados y debe permanecer bajo supervisión constante.
- Los aparatos de gas deben usarse bajo la campana extractora únicamente con sartenes apoyadas.
- Cuando use más de tres puntos de cocción de gas, la campana deberá funcionar al nivel de potencia 2 o superior. Esto eliminará la congestión de calor en el aparato.
- Antes de tocar las bombillas, asegúrese primero de que están frías.
- No use ni deje la campana sin las bombillas correctamente instaladas: hay riesgo de descarga eléctrica.
- Utilice guantes de trabajo para todas las operaciones de instalación y mantenimiento.
- El producto no es apto para su uso en el exterior.
- Las partes accesibles de la campana pueden calentarse mucho cuando se utiliza la placa.
- Para sustituir la bombilla, utilice únicamente el tipo de bombilla indicado en el apartado de mantenimiento/sustitución de este manual.

GUARDE ESTA GUÍA PARA FUTURAS CONSULTAS.

Declaración de conformidad

- Este aparato ha sido diseñado, fabricado y comercializado de acuerdo con:
 - los requisitos de diseño ecológico del reglamento europeo nº 65/2014, nº 66/2014, nº 327/2011, nº 244/2009, nº 245/2009, nº 1194/2012, nº 2015/1428.

La seguridad eléctrica de este aparato solo se puede garantizar si se conecta correctamente a una toma de tierra homologada.

Consejos para ahorrar energía

- Encienda la campana a la velocidad mínima cuando empiece a cocinar y manténgala en funcionamiento unos minutos después de finalizar la cocción.
- Incremente la velocidad únicamente si hay mucho humo y vapor y utilice la configuración «Boost» únicamente en situaciones extremas.
- Sustituya el/los filtro/s de carbón cuando sea necesario para mantener una buena reducción de olores.
- Limpie el/los filtro/s de grasa cuando sea necesario para mantener una buena eficacia en el filtro de grasa..
- Utilice el diámetro máximo para el sistema de ventilación indicado en este manual para optimizar su eficacia y reducir al mínimo los niveles de ruido.

INSTALACIÓN

Después de desembalar el aparato, compruebe si ha sufrido algún daño durante el transporte. Si observa algún problema, póngase en contacto con el distribuidor o el Servicio Postventa más cercano. Para evitar daños, retire el aparato del embalaje de poliestireno solo en el momento de su instalación.

PREPARAR LA INSTALACIÓN



ADVERTENCIA:

este es un producto pesado; para levantar e instalar la campana son necesarias dos personas o más.

La distancia mínima entre el soporte de las sartenes desde la parte superior de la cocina y la parte inferior de la campana no debe ser menor de 50 cm para cocinas eléctricas y 65 cm para cocinas de gas o mixtas. Antes de la instalación, compruebe también las distancias mínimas indicadas en el manual de la cocina.

Si las instrucciones de instalación de la cocina indican una distancia mayor entre la cocina y la campana, debe respetarse esta distancia.

CONEXIÓN ELÉCTRICA

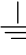
Asegúrese de que el voltaje indicado en la placa de datos del aparato coincida con la tensión de la red.

Esta información se encuentra en el interior de la campana, debajo del filtro de grasa.

La sustitución del cable de alimentación (tipo H05 VV-F 3 x 0,75 mm²) deberá llevarla a cabo un electricista profesional. Póngase en contacto con un centro de asistencia técnica autorizado.

Si la campana dispone de enchufe, conecte el enchufe a una toma que cumpla las normativas vigentes y que se encuentre en una ubicación accesible después de la instalación. Si no dispone de enchufe (cableado directo a la red eléctrica) o si la toma no se encuentra en una ubicación accesible, instale un interruptor de circuito de dos polos estandarizado que permita un aislamiento completo de la red eléctrica en caso de sobretensión de categoría III, de acuerdo con las normativas de instalación.

Si el cable no dispone de enchufe, conecte los cables tal como indica la siguiente tabla:

Tensión y frecuencia de la red eléctrica	Conexión por cable
220-240 V 50-60 Hz	 : amarillo/verde N : azul L : marrón

Salida de aire (para las modalidades de aspiración)

Conecte la campana y los orificios de evacuación de las paredes con un diámetro equivalente a la salida de aire (conexión de brida).

Utilizar los tubos y orificios de evacuación de las paredes con dimensiones más pequeñas puede provocar un rendimiento de aspiración más bajo y un drástico incremento del nivel de ruido.

Se declina cualquier responsabilidad derivada de ello.

! Utilice un conducto de la longitud mínima indispensable.

! Utilice un conducto con la menor cantidad de tubos acodados posibles (ángulo máximo del tubo acodado: 90°).

! Evite cambios drásticos en la sección transversal del conducto.

! La empresa declina cualquier responsabilidad cuando estas normas no se respeten.

¿FILTRADO O VENTILACIÓN?

! Su campana de cocina está lista para usarse en la versión de ventilación.

Para usar la campana en la modalidad de filtrado, debe instalarse el KIT DE ACCESORIOS especial.

Consulte en las primeras páginas de este manual si el KIT DE ACCESORIOS está incluido o debe comprarse por separado.

Nota: Si está incluido, en ciertos casos deberá instalarse un sistema de filtrado de carbón adicional en la campana.

El manual contiene información sobre la conversión de la campana de la modalidad de ventilación a la versión de filtrado.



Modalidad de ventilación

En este caso, los humos se evacuan hacia el exterior del edificio mediante un tubo especial conectado al anillo de la parte superior de la campana.

¡Atención! El tubo de extracción no está incluido y debe comprarse por separado.

El diámetro del tubo de extracción debe ser igual que el del anillo de conexión.

¡Atención! Si la campana se suministra con filtro de carbón activo, este debe retirarse.



Modalidad de filtrado

El aire aspirado será desengrasado y desodorizado antes de volver a entrar en la habitación.

Para usar la campana en esta versión, deberá instalar un sistema de filtrado adicional a base de carbón activo.

RECOMENDACIONES GENERALES

Antes del uso

Quite las protecciones de cartón, la película protectora y las etiquetas adhesivas de los accesorios. Compruebe si el aparato ha sufrido algún daño durante el transporte.

Utilice únicamente los tornillos de fijación suministrados con el producto para su instalación o, si estos no se incluyen, compre el tipo correcto de tornillos. Utilice tornillos de la longitud correcta, indicada en la Guía de instalación.

En caso de duda, consulte con un centro de asistencia autorizado o persona cualificada similar.

La campana puede parecer distinta a la ilustrada en las imágenes de esta guía. No obstante, las instrucciones de uso, mantenimiento e instalación siguen siendo las mismas.


!No realice ninguna modificación eléctrica o mecánica en el producto o en los conductos de extracción.

Durante el uso


Para evitar cualquier daño, no coloque ningún peso sobre el aparato. No exponga el aparato a los elementos atmosféricos.

PROTECCIÓN DEL MEDIO AMBIENTE

Eliminación del embalaje

El material de embalaje es 100% reciclable y está marcado con el símbolo de reciclaje . Por ello, se deben eliminar los distintos tipos de material del embalaje con responsabilidad y conforme a la normativa local sobre eliminación de desechos.

Eliminación del producto

- Este aparato lleva la marca de conformidad con la Directiva europea 2012/19/EU relativa a los residuos de aparatos eléctricos y electrónicos (RAEE).
- Al garantizar la correcta eliminación de este producto, ayudará a evitar posibles consecuencias negativas para el medio ambiente y la salud de las personas, que podrían derivarse de una eliminación inadecuada del producto.
- El símbolo  que se incluye en el aparato o en la documentación que lo acompaña indica que no puede tratarse como un residuo doméstico, sino que debe entregarse en un punto de recogida adecuado para el reciclado de aparatos eléctricos y electrónicos.

Eliminación de electrodomésticos

- Este aparato ha sido fabricado con material reciclable o reutilizable. Debe desecharse de acuerdo con la normativa local al respecto. Antes de desecharlo, corte el cable de alimentación.
- Para obtener información más detallada sobre el tratamiento, recuperación y reciclaje de aparatos eléctricos domésticos, póngase en contacto con las autoridades locales, con el servicio de recogida de residuos urbanos, o con la tienda en la que adquirió el aparato.

GUÍA PARA LA SOLUCIÓN DE PROBLEMAS

El aparato no funciona:

- Compruebe que haya corriente eléctrica en la red y que el aparato esté enchufado;
- Apague el aparato y vuelva a encenderlo para comprobar si se ha solucionado el problema.

El nivel de aspiración de la campana no es suficiente:

- Compruebe la velocidad de aspiración y ajústela según sea necesario;
- Compruebe que los filtros estén limpios;
- Compruebe que las salidas de ventilación no tengan obstrucciones.

La luz no funciona:

- Compruebe el estado de la bombilla y cámbiela si es necesario
- Compruebe que la bombilla esté montada correctamente.

SERVICIO POSTVENTA

Antes de llamar al Servicio Postventa:

1. Intente resolver el problema consultando las recomendaciones que se ofrecen en la «Guía para la solución de problemas».
2. Apague el aparato y vuelva a encenderlo para comprobar si se ha solucionado el problema.

Si a pesar de las comprobaciones anteriores se mantiene el fallo, consulte al Servicio Postventa más cercano.

Indique lo siguiente:

- Una breve descripción del problema;
- El tipo y el modelo exactos del aparato;
- El número de servicio (el número que aparece después de la palabra «Service» en la placa identificativa) en el interior del aparato. También aparece en el folleto de la garantía;
- Su dirección completa;
- Su número de teléfono.

SERVICE 0000 000 00000



Si fuera necesaria alguna reparación, póngase en contacto con un **Servicio Postventa autorizado** (que garantiza el uso de piezas de recambio originales y una reparación correcta).

MANDOS

La campana cuenta con un panel de control para seleccionar la velocidad de aspiración y un interruptor para controlar las luces de la zona de cocción.

Use la velocidad alta de aspiración en caso de que haya vapores concentrados en la cocina. Se recomienda activar la aspiración de la campana extractora 5 minutos antes de cocinar, dejarla encendida durante la cocción y durante unos 15 minutos aproximadamente una vez finalizada la cocción.



T1



T2



T3



T4

T1. Interruptor de Encendido/Apagado

T2. Interruptor de Velocidad 1 / Apagado

T3. Selección velocidad 2

T4. Selección velocidad 3

MANTENIMIENTO

Limpieza

La campana extractora debe limpiarse regularmente (por lo menos con la misma frecuencia con la que lleva a cabo el mantenimiento de los filtros de grasa) por dentro y por fuera.

Limpie utilizando SOLAMENTE un paño humedecido con un detergente líquido neutro.

NO LO LIMPIE CON HERRAMIENTAS O INSTRUMENTOS. No utilice productos abrasivos.

¡NO UTILICE ALCOHOL!

¡Advertencia! No llevar a cabo las recomendaciones básicas de limpieza de la campana extractora y de los recambios de los filtros puede conllevar riesgos de incendio.

Por lo tanto, se recomienda seguir las instrucciones.

El fabricante declina cualquier responsabilidad por daños en el motor o daños ocasionados por un incendio derivados del mantenimiento inadecuado o del incumplimiento de las recomendaciones de seguridad mencionadas.

Panel de aspiración perimetral

Limpie el panel de aspiración perimetral con la misma frecuencia que el filtro antigrasa, usando un paño y un detergente líquido no demasiado concentrado. No utilice sustancias abrasivas.

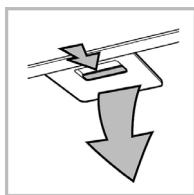
Mantenimiento de los filtros de grasa

Atrapa las partículas de grasa de la cocción.

Debe limpiarse una vez al mes (o cuando el sistema de indicación de saturación del filtro indique que es necesario, si el modelo que posee lo contempla) utilizando detergentes no agresivos, a mano o en el lavavajillas, que debe configurarse a bajas temperaturas y en un ciclo corto.

Al lavarse en un lavavajillas, el filtro de grasa podría decolorarse ligeramente, pero ello no afecta a su capacidad de filtrado.

Para retirar el filtro de grasa, tire del asa hacia afuera.



Mantenimiento del filtro de carbón

Absorbe los olores desagradables provocados por la cocción.

La saturación del filtro de carbón se produce después de un uso más o menos prolongado, dependiendo del tipo de cocción y de la regularidad de la limpieza del filtro de grasa.

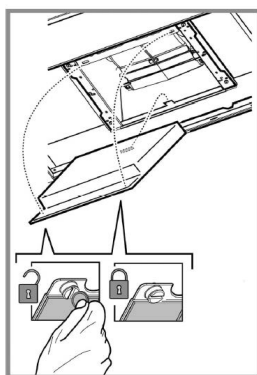
En cualquier caso, es necesario sustituir el cartucho al menos cada cuatro meses (o cuando el sistema de indicación de saturación del filtro indique que es necesario, si el modelo que posee lo contempla). El filtro de carbón NO se puede lavar ni regenerar.

Montaje

Enganche el filtro de carbón primero en la parte trasera de la lengüeta metálica de la campana y después en la parte frontal con los dos botones.

Desmontaje

Desmonte el filtro de carbón girando 90° los tornillos que lo fijan a la campana.



Sustitución de las lámparas


Desenchufe el aparato.

¡Advertencia! Antes de tocar las bombillas, asegúrese de que se han enfriado.

Sustituya la bombilla antigua por una del mismo tipo según se indica en la etiqueta de características o cerca de la lámpara en la campana.





Lámparas de ledes:

1. Desconecte la campana del suministro eléctrico.
2. Use guantes.
3. Extraiga los filtros de grasa.
4. Extraiga la lámpara vieja desenroscándola del portalámparas y enrosque una nueva.

Lámpara	Potencia (W)	Toma	Tensión (V)	Dimensión (mm)	Código ILCOS D (según la normativa IEC 61231)
	2.5	E14	230	58 (Longitud del centro de luz)	DR_B/C-2.5-27-1B-H-E14-58

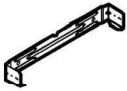
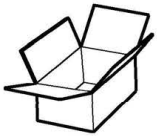
5. Vuelva a montar los filtros de grasa.

INFORMACIÓN TÉCNICA

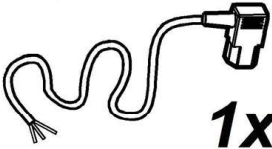
Modelo	Alto (cm)	Ancho (cm)	Fondo (cm)	Ø del tubo de salida (cm)
AKR 558/3 IX	 61,9 - 114  70,4 - 114	59,8	45	15-12,5-12
AKR 559/3 IX	 61,9 - 114,7  70,6 - 114,7	89,8	45	15-12,5-12



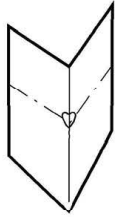
Componentes no suministrados con el producto



1x



1x



1x



2x



1x



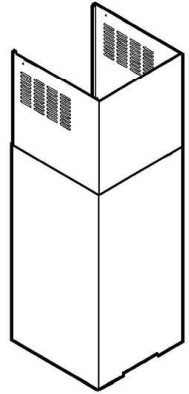
1x



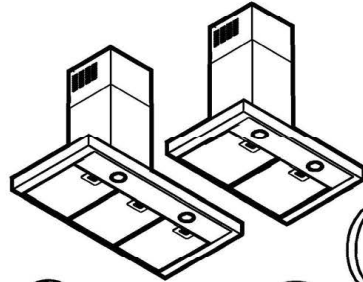
1x Ø 3,5x9,5



2x Ø 2,9x6,5



1x



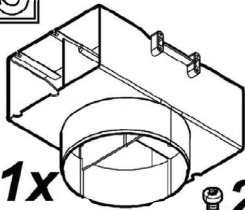
2x



6x Ø 5x45



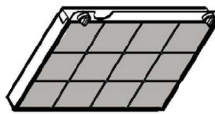
6x Ø 8x40



1x



2x Ø 3x9



1x



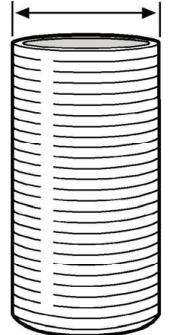
2x



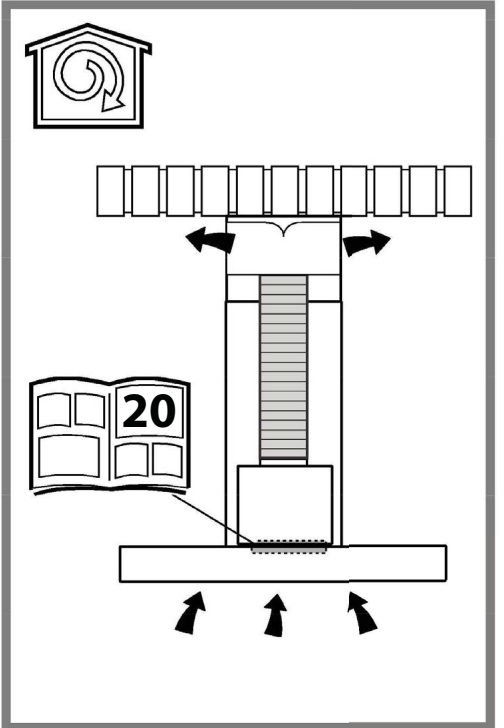
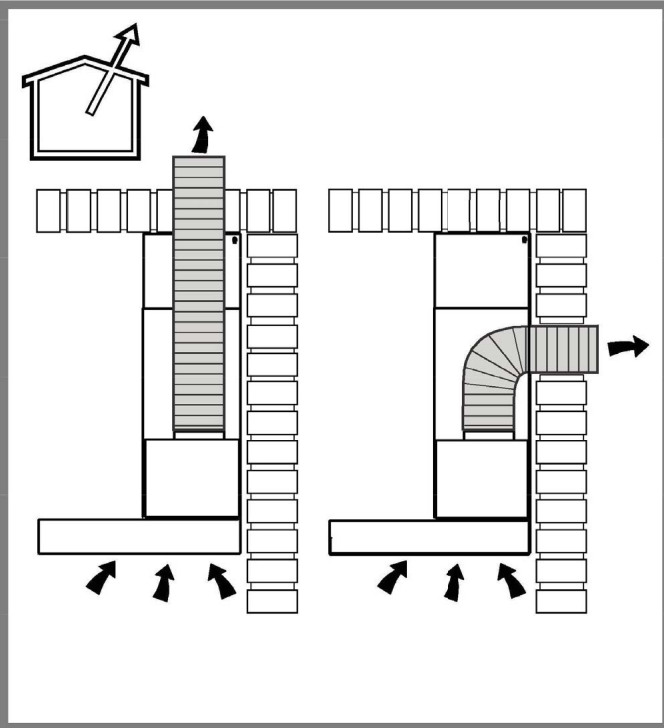
Ø 120 mm

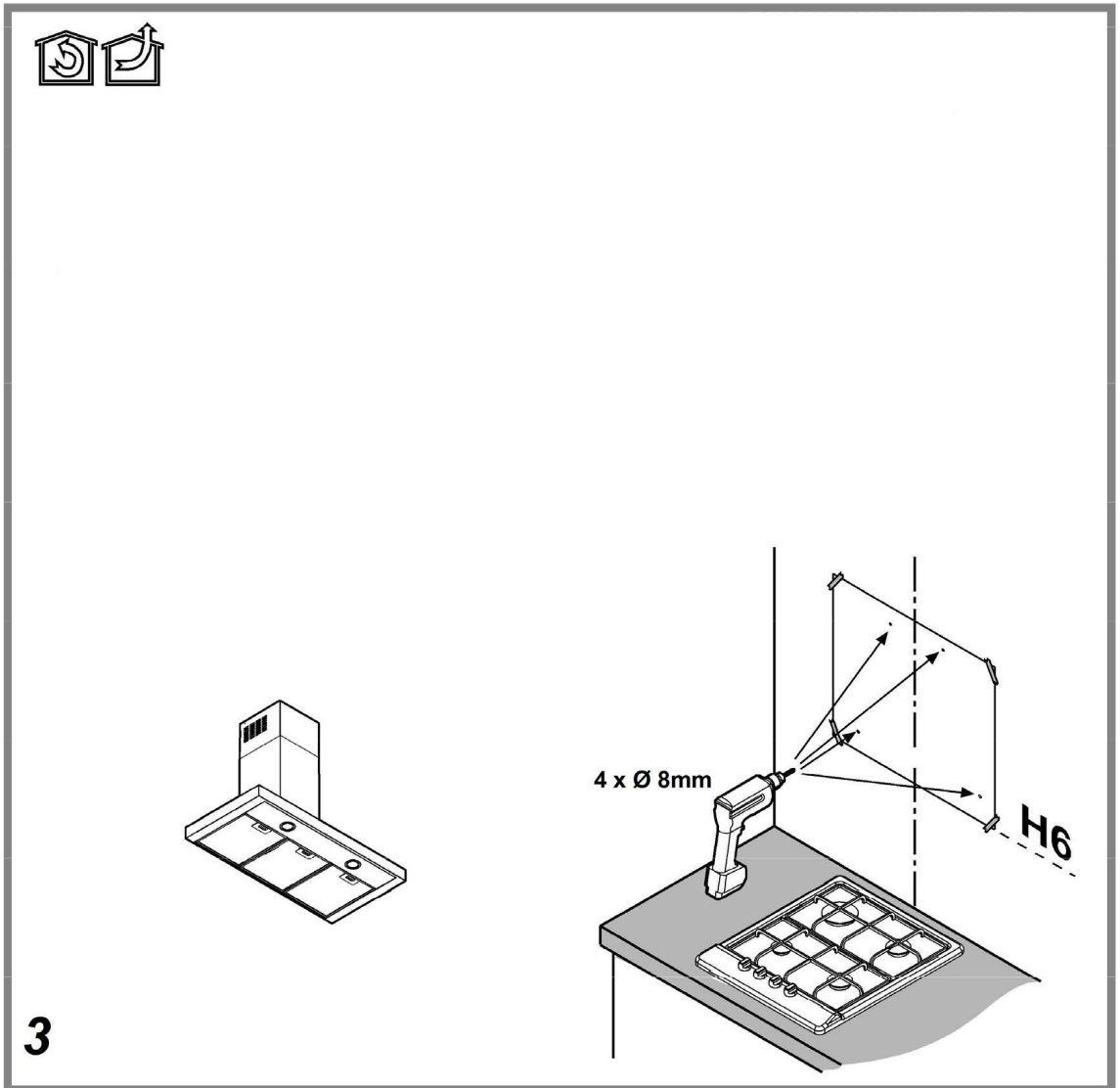
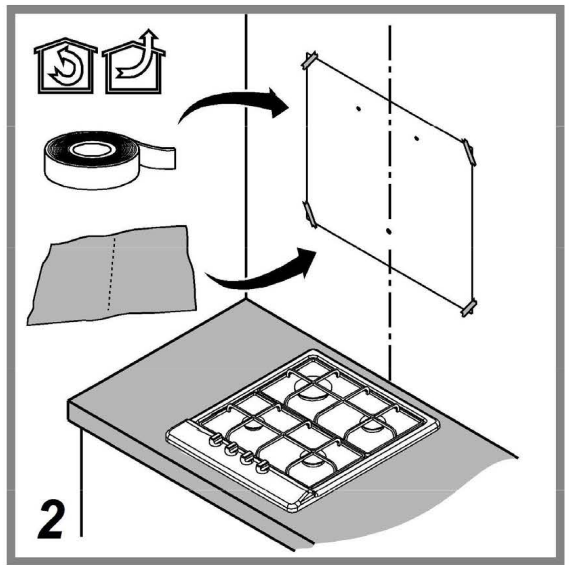
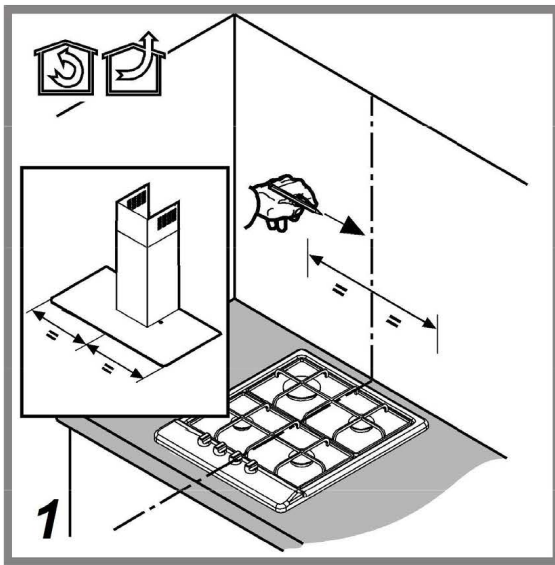
Ø 125 mm

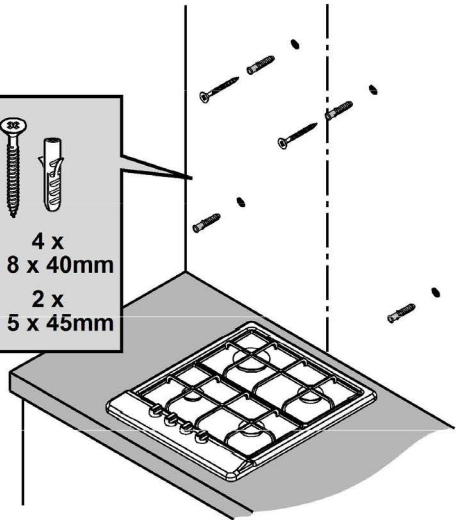
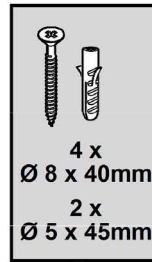
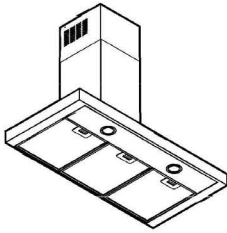
Ø 150 mm



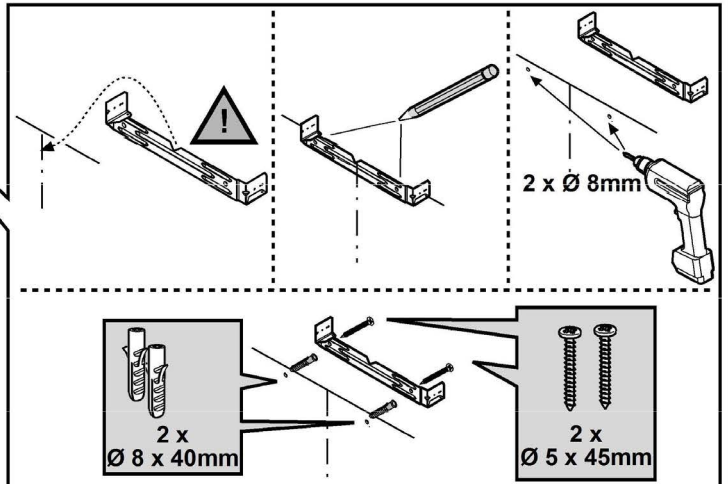
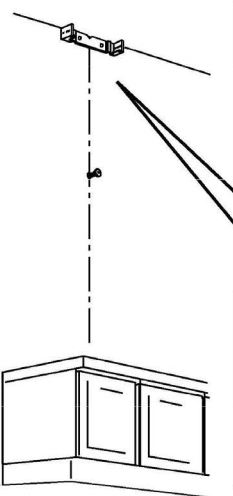
1x



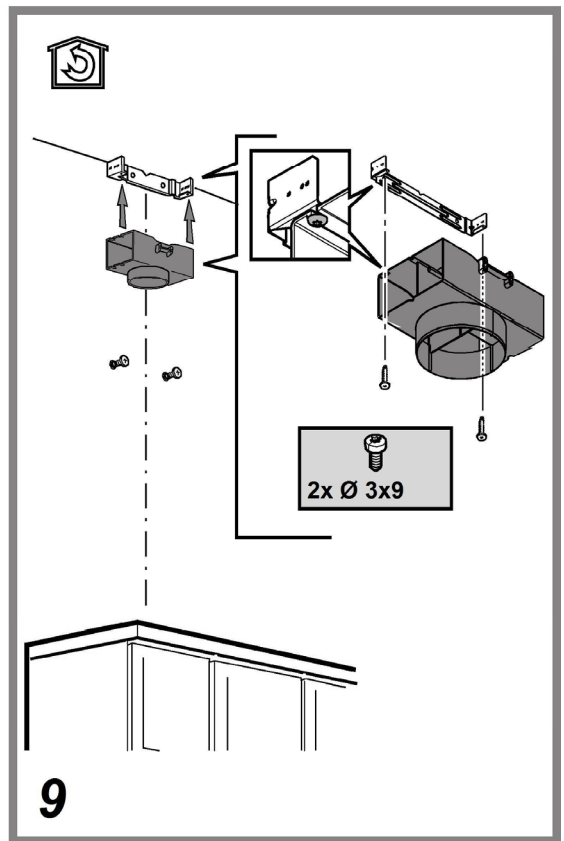
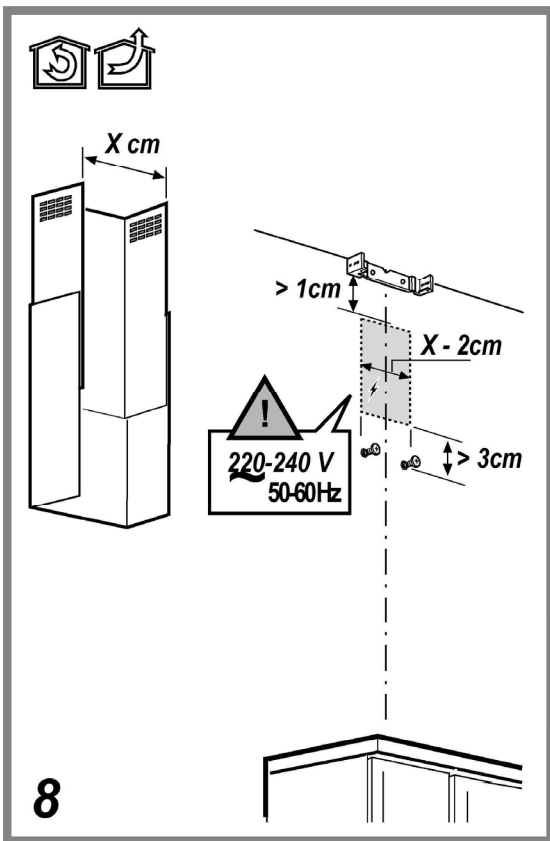
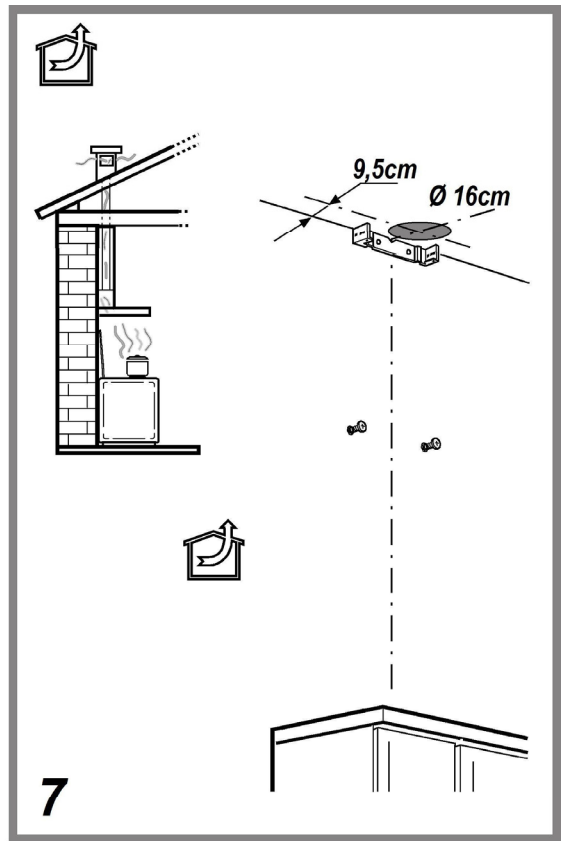
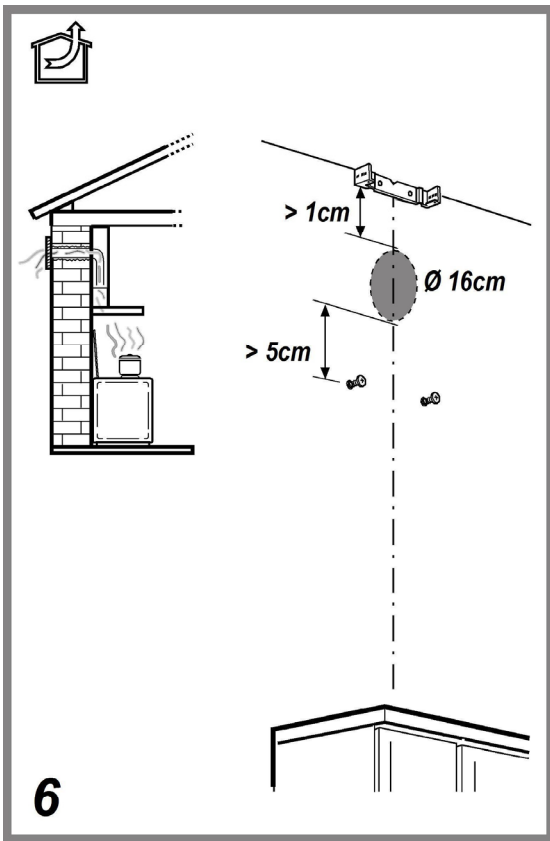


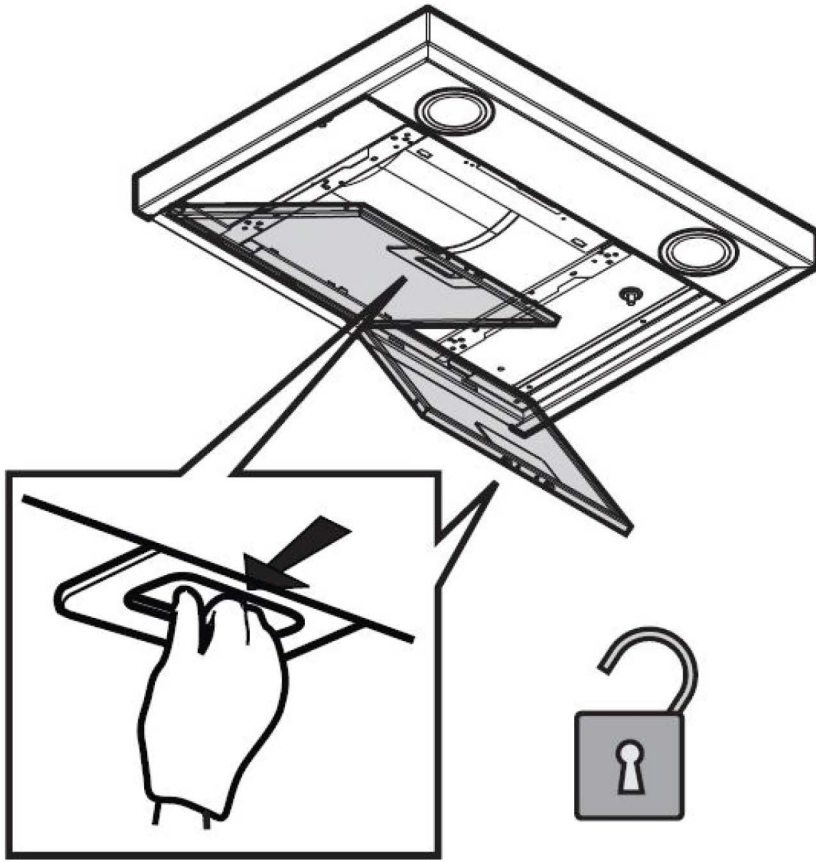


4

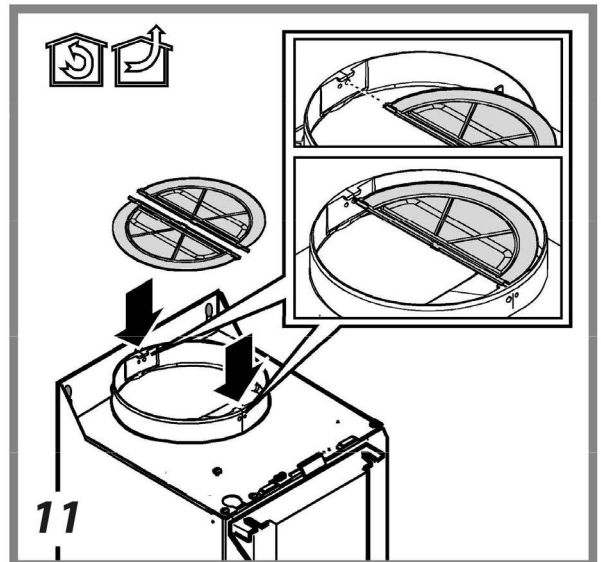


5

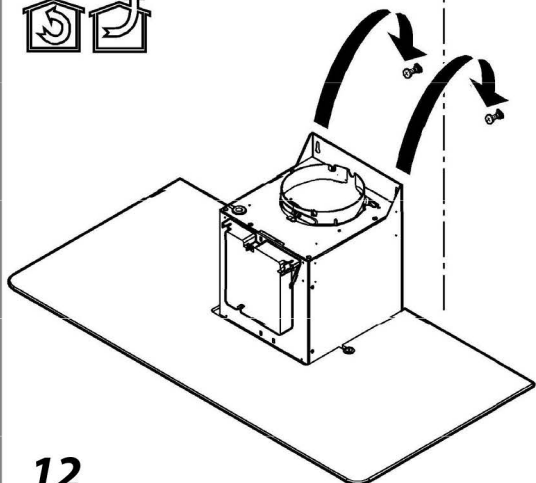




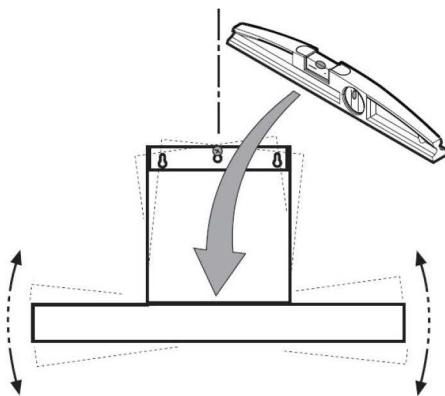
10



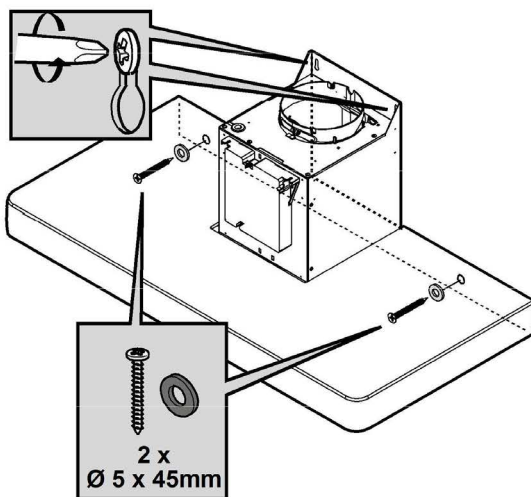
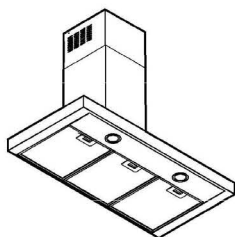
11



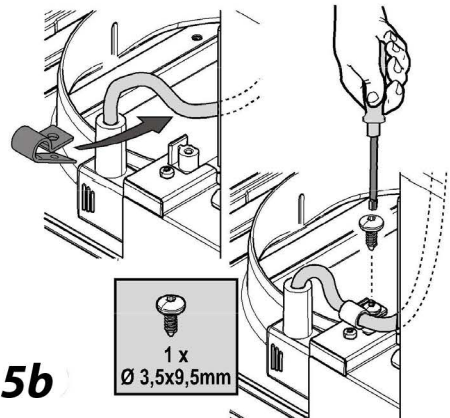
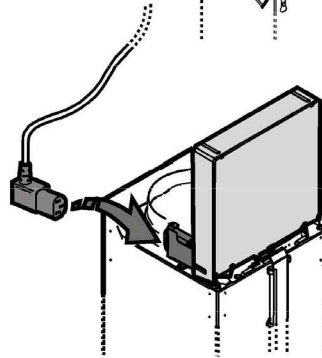
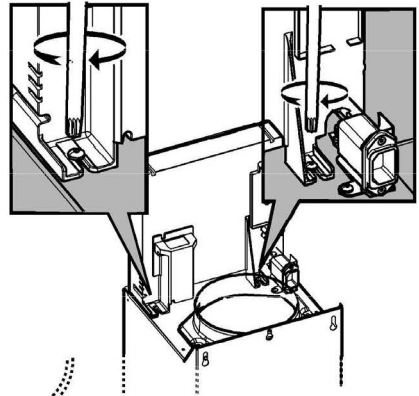
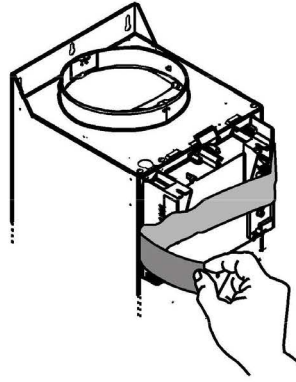
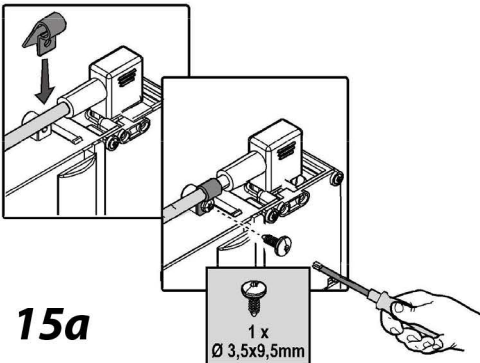
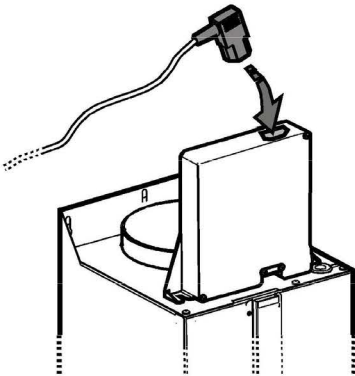
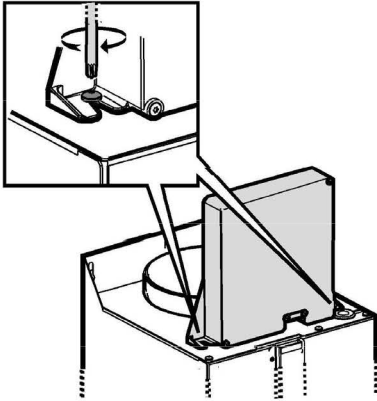
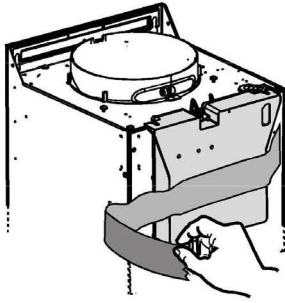
12

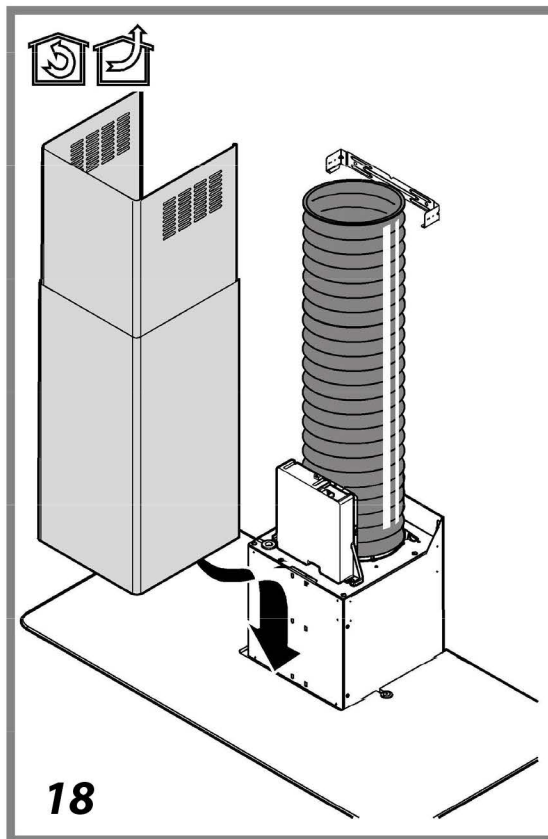
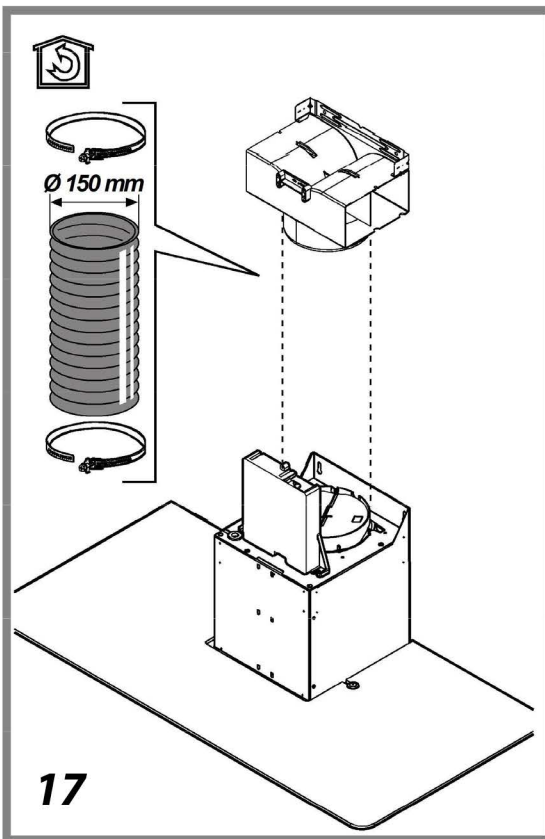
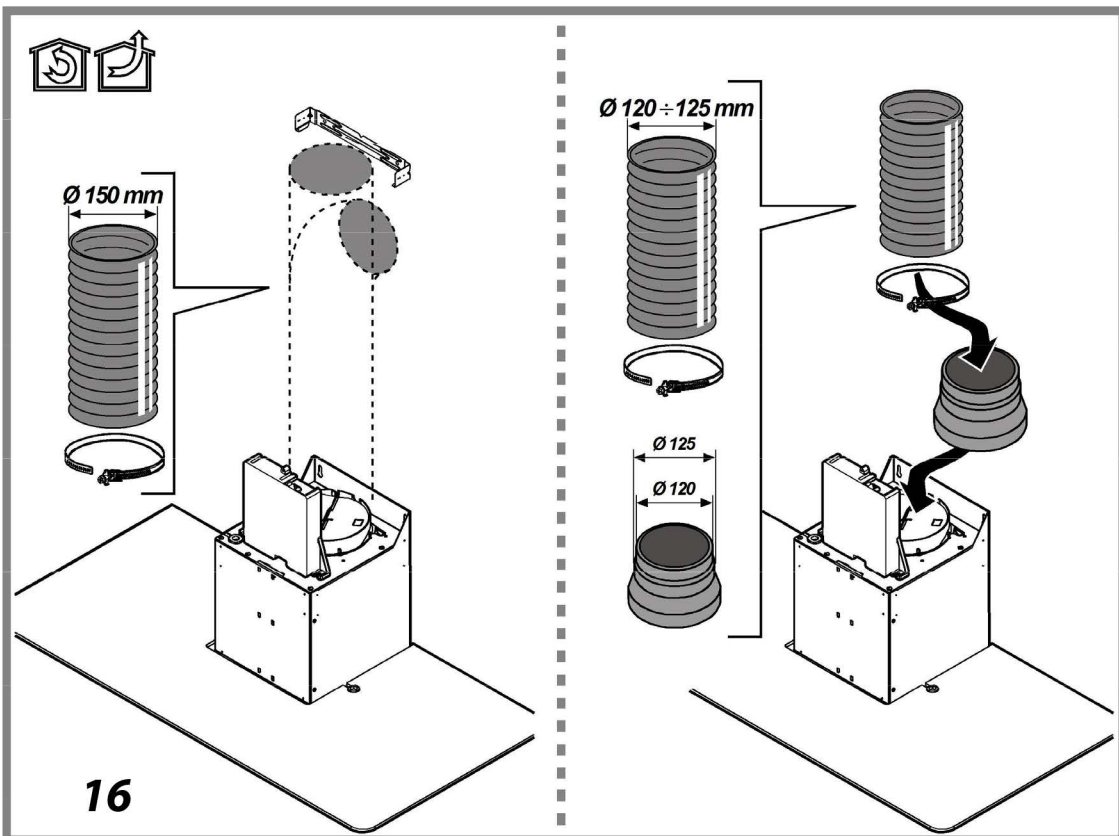


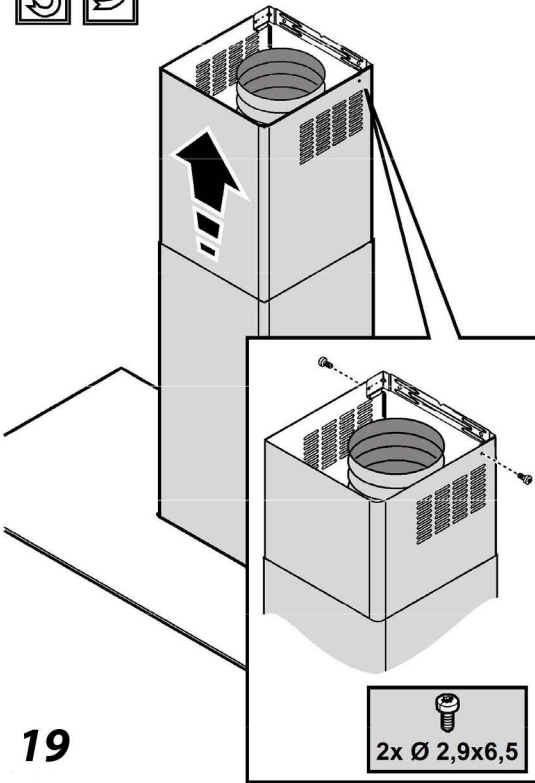
13



14

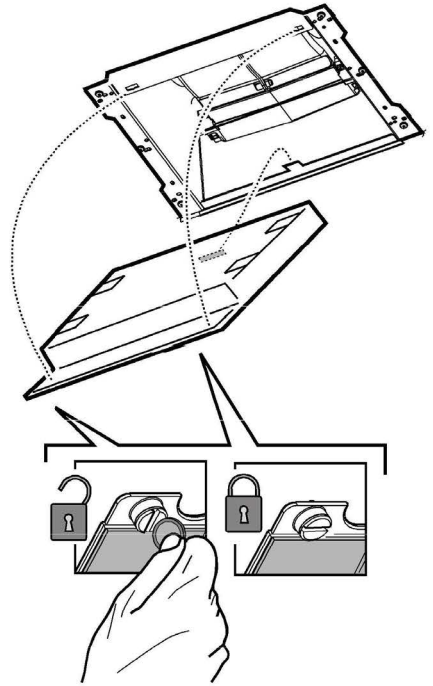




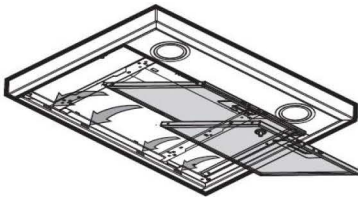


19

2x Ø 2,9x6,5



20



21

