

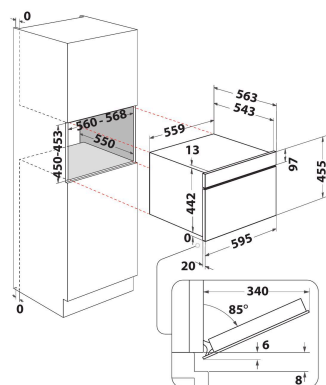
WCS6A9PHTSBA

12NC: 859991686080

GTIN (EAN) kood: 8003437397608

Whirlpool

SENSING THE DIFFERENCE



PÕHIOMADUSED

Tootegrupp	Ahi
Kommertsikood	WCS6A9PHTSBA
Toote põhivärv	Must
Konstruktiooni tüüp	Integreeritav
Juhtimistüüp	Elektroniline
Juhtsätete tüüp	-
Kas mõnel pliidiplaadil on integreeritud juhtseadised?	Ei
Mis tüüpi pliidiplaat saab kontrollida?	Ei ole kohaldatav
Automaatprogrammid	Jah
Voolutugevus (A)	16
Pinge (V)	220-240
Sagedus (Hz)	50
Length of electrical supply cord (cm)	150
Pistiku tüüp	Ei
Sügavus 90 kraadi alla avatud uksega (mm)	-
Toote kõrgus	455
Toote laius	559
Toote sügavus	543
Orva min. kõrgus	0
Orva min. laius	0
Orva sügavus	0
Netokaal (kg)	31
Kasulik (kambri) maht	48
Integreeritud puhastussüsteem	Injected Steam Cleaning
Kambri restid	1
Küpsetusplaadid	1

TEHNILISED OMADUSED

Taimer	Jah
Ajakontroll	Elektroniline
Ajaseadistusvalikud	Käivitamine ja seiskamine
Ohutusseade	-
Sisevalgusti	Jah
Sisevalgustite arv kambris	0
Sisevalgustite asukoht kambris	Keskel üleval
Ahjusiinid kambris	Restid
Kambri termomeeter	Ei

ENERGIAMÄRGIS

Sisendvõimsus	Elektriline
Kambri energialiik	Elekter
Energiaohutususe klass - UUS (2010/30/EL)	A+
Traditsioonilise tsükli energiatarve - UUS (2010/30/EL)	0.61
Sundõhuga konvektsioonsükli energiatarve - UUS (2010/30/EL)	0.91