

Guia de Saúde e Segurança, Utilização e Manutenção e Instalação



www.whirlpool.eu/register



PORTUGUÊS 3

PORTUGUÊS

GUIAS DE SAÚDE E SEGURANÇA, DE UTILIZAÇÃO e INSTALAÇÃO



OBRIGADO POR COMPRAR UM PRODUTO WHIRLPOOL.

Para beneficiar de uma assistência mais completa, registre o seu aparelho em www.whirlpool.eu/register

Índice

Guia sobre Saúde e Segurança

RECOMENDAÇÕES DE SEGURANÇA	4
PRESERVAÇÃO DO AMBIENTE	7
DECLARAÇÃO DE CONFORMIDADE	8

Guia de Utilização e Manutenção

DESCRIÇÃO DO PRODUTO	9
APARELHO	9
PAINEL DE COMANDOS	10
ESPECIFICAÇÕES TÉCNICAS	10
PORTA	11
LUZ DO FRIGORÍFICO	11
PRATELEIRAS	11
VENTOINHA + FILTRO ANTIBACTERIANO	11
COMPARTIMENTO NO FROST DO FRIGORÍFICO	11
COMPARTIMENTO "NO FROST" DO CONGELADOR	12
ACESSÓRIOS	12
COMO UTILIZAR O APARELHO	13
UTILIZAR PELA PRIMEIRA VEZ	13
INSTALAÇÃO	13
UTILIZAÇÃO DIÁRIA	14
CONSELHOS PARA ARMAZENAR ALIMENTOS	17
RECOMENDAÇÃO EM CASO DE NÃO UTILIZAÇÃO DO APARELHO	21
LIMPEZA E MANUTENÇÃO	22
GUIA DE RESOLUÇÃO DE PROBLEMAS E SERVIÇO PÓS-VENDA	23
SONS DO FUNCIONAMENTO	23
GUIA PARA RESOLUÇÃO DE PROBLEMAS	24
SERVIÇO PÓS-VENDA	26
Guia de Instalação	27

RECOMENDAÇÕES DE SEGURANÇA

INSTRUÇÕES IMPORTANTES SOBRE SEGURANÇA

A SUA SEGURANÇA E A DOS OUTROS É MUITO IMPORTANTE.

Este manual e o próprio aparelho possuem mensagens importantes relativas à segurança, que deve ler e respeitar sempre. Este é o símbolo de alerta de segurança.



Este símbolo alerta-o para potenciais perigos, para si e para outras pessoas, de que poderão resultar ferimentos ou mesmo a morte.

Todas as mensagens relativas à segurança são precedidas pelo símbolo de alerta de segurança ou pelas palavras **PERIGO** ou **AVISO**. Estas palavras significam que:

⚠ PERIGO

Indica uma situação perigosa que, se não for evitada, irá provocar lesões graves.

⚠ AVISO

Indica uma situação perigosa que, se não for evitada, poderá provocar lesões graves.

Todos os avisos de segurança

fornecem detalhes específicos do eventual risco presente e indicam a forma de reduzir esse risco de lesões, danos ou choques elétricos resultantes do uso incorreto do aparelho. Cumpra cuidadosamente as instruções seguintes:

A inobservância destas instruções comporta riscos.

O fabricante não será responsável por quaisquer danos decorrentes da inobservância das instruções contidas no presente guia.

O fabricante declina qualquer responsabilidade decorrente de ferimentos em pessoas ou animais ou de danos materiais em caso de incumprimento das instruções e precauções referidas acima.

Guarde estas instruções num local facilmente acessível, para consulta futura.

Não armazene substâncias explosivas, tais como embalagens de aerossóis, nem coloque ou utilize gasolina ou outros materiais inflamáveis perto do aparelho.

Quando eliminar o aparelho, inutilize-o cortando o cabo de alimentação e removendo as respetivas portas e prateleiras (caso existam), evitando, assim, que as crianças trepem facilmente para o seu interior podendo

ficar presas.

Este aparelho não contém CFCs. O circuito de refrigeração contém R600a (HC).

Aparelhos com Isobutano (R600a): o isobutano é um gás natural sem impacto no ambiente, mas que é inflamável. Sendo assim, certifique-se de que os tubos do circuito de refrigeração não estão danificados. Tenha especial atenção em caso de tubos danificados que despejem o circuito de refrigeração.

O C-Pentano é utilizado como agente de expansão na espuma de isolamento e é um gás inflamável.

Não danifique os tubos do circuito de refrigeração do aparelho.

⚠ AVISO

Não utilize meios mecânicos, elétricos ou químicos, para além dos recomendados pelo fabricante para acelerar o processo de descongelação.

⚠ AVISO

Não utilize nem coloque dispositivos elétricos dentro dos compartimentos do aparelho, se estes não forem do tipo expressamente autorizado pelo fabricante.

⚠ AVISO

Os dispensadores de gelo ou de água não ligados diretamente ao abastecimento de água, devem ser enchidos apenas com água potável.

⚠ AVISO

Mantenha as aberturas de ventilação existentes no corpo do aparelho ou na estrutura encastrada, livres de obstruções.

⚠ AVISO

Os dispensadores de gelo e/ou água automáticos devem estar ligados a um abastecimento de água que forneça apenas água potável, com uma pressão de água principal entre 0,17 e 0,81 MPa (1,7 e 8,1 bar).

Para garantir uma ventilação adequada, deixe espaço de ambos os lados e por cima do aparelho.

A distância entre a parte de trás do aparelho e a parede por trás deste, deve ser no mínimo de 50 mm.

Se este espaço for menor irá aumentar o consumo de Energia do produto.

UTILIZAÇÃO PRECONIZADA DO PRODUTO

Este aparelho destina-se exclusivamente à utilização doméstica. A utilização profissional está proibida.

O fabricante declina quaisquer responsabilidades decorrentes da utilização indevida ou da regulação incorreta dos comandos do aparelho.

O aparelho não deve ser ativado através de um temporizador externo ou de um sistema de comando à distância separado.

Não utilize este aparelho ao ar livre.

Este aparelho destina-se a ser utilizado em ambientes domésticos ou aplicações semelhantes, tais como:

- copas para utilização dos funcionários em lojas, escritórios e outros ambientes de trabalho;
- casas de exploração agrícola e por clientes em hotéis, motéis e outros tipos de ambientes residenciais;
- acomodações do tipo bed and breakfast;
- catering e aplicações semelhantes sem ser a retalho.

A lâmpada usada no interior do aparelho foi especificamente desenhada para eletrodomésticos e não é adequada para iluminação de habitações (Regulamento EC 244/2009).

INSTALAÇÃO

Ligue o aparelho apenas após a conclusão do processo de instalação.

A instalação e a manutenção devem ser efetuadas por um técnico qualificado, em conformidade com as instruções do fabricante e com as normas de segurança locais. Não repare nem substitua nenhuma peça do aparelho a não ser que especificamente indicado no manual de utilização.

Utilize luvas de proteção para realizar todas as operações de

desembalagem e instalação.

Deve desligar o aparelho da corrente elétrica antes de efetuar qualquer trabalho de instalação. Desembale o aparelho e certifique-se de que este não foi danificado durante o transporte. Se tiverem ocorrido problemas, contacte o revendedor ou o Serviço Pós-Venda mais próximo.

Durante a instalação, certifique-se de que o aparelho não danifica o cabo de alimentação.

O aparelho deve ser transportado e instalado por duas ou mais pessoas.

Ao instalar o aparelho, certifique-se de que os quatro pés ficam estáveis e corretamente assentes no pavimento e de que fica bem nivelado (utilize um nível de bolha de ar).

Espere pelo menos duas horas antes de ligar o aparelho, assegurando assim que o circuito refrigerador está totalmente operacional.

Certifique-se de que o aparelho não está perto de uma fonte de calor.

AVISOS SOBRE ELETRICIDADE

Certifique-se de que a voltagem referida na placa de características corresponde à existente na sua casa.

Os limites da alimentação elétrica estão indicados na placa de características.

Para efetuar quaisquer regulações é necessário que o aparelho esteja ligado à terra.

Para que a instalação esteja em conformidade com as normas de segurança em vigor, é necessário um interruptor omnipolar com uma distância mínima de 3 mm entre os contactos.

Caso o cabo de alimentação esteja danificado, deverá ser substituído por outro equivalente. O cabo de alimentação deverá ser substituído por um técnico devidamente qualificado e em conformidade com as instruções do fabricante e os regulamentos de segurança em vigor. Contacte um Centro de Assistência autorizado.

Após a instalação do aparelho, os componentes elétricos devem estar inacessíveis ao utilizador.

O cabo de alimentação deve ser suficientemente comprido para ligar o aparelho, depois de instalado no respetivo lugar, à tomada elétrica da parede. Não utilize extensões.


Não puxe o cabo de alimentação. Não utilize adaptadores com várias fichas caso o aparelho esteja equipado com uma ficha.

Caso a ficha fornecida com o aparelho não seja adequada para a sua tomada, contacte um técnico qualificado.

Evite tocar no aparelho com partes do corpo que estejam húmidas, bem como utilizá-lo descalço.

Não ligue o aparelho se este possuir um cabo ou uma ficha elétrica danificados, se não estiver a funcionar corretamente, se estiver danificado ou se

tiver caído. Não mergulhe o cabo ou a ficha elétrica em água. Mantenha o cabo afastado de superfícies quentes.

Quando utilizar um disjuntor de corrente residual (RCCB), utilize apenas um modelo marcado com .

O aparelho foi concebido para funcionar em locais onde a temperatura se enquadra nos seguintes intervalos, de acordo com a classe climática referida na placa de características. O aparelho poderá não funcionar devidamente se ficar durante muito tempo a uma temperatura que se encontre fora do intervalo especificado.

Classe Ambiental Amb. T. (°C)

SN De 10 a 32

N De 16 a 32

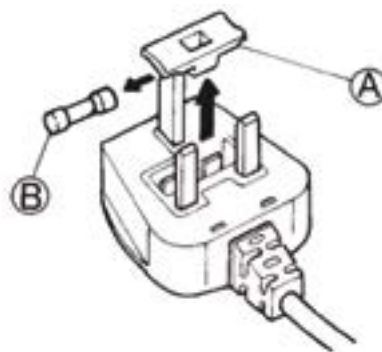
ST De 16 a 38

T De 16 a 43

LIGAÇÃO ELÉTRICA APENAS PARA A GRÃ-BRETANHA E IRLANDA

Substituição de fusíveis.

Se a tomada elétrica deste aparelho tiver uma ficha com fusível do tipo BS 1363A de 13A, será necessário utilizar um fusível aprovado pela A.S.T.A. do tipo BS 1362 e, de seguida, proceder da seguinte forma:



1. Retire a tampa do fusível (A) e

o fusível (B).

2. Encaixe o fusível de 13A na tampa.

3. Torne a encaixar o fusível e a tampa na ficha.

Importante:

Quando troca o fusível, a tampa respetiva deve ser colocada de novo. Caso perca a tampa do fusível, não deverá usar a ficha até arranjar uma tampa de substituição adequada.

As substituições corretas são identificadas por palavras em alto ou baixo relevo na base da ficha.

As tampas de substituição do fusível podem ser adquiridas numa loja de artigos elétricos local.

Apenas para a República da Irlanda

As informações fornecidas respeitantes ao Reino Unido serão frequentemente aplicáveis, mas poderá também ser utilizado um terceiro tipo de ficha e tomada, o de ligação à terra lateral com 2 pinos.

Tomada / ficha (válidas para ambos os países)

Se a ficha fornecida não corresponder à sua tomada, contacte o serviço Pós-Venda para mais informações. Não tente mudar a ficha. Este procedimento deve ser efetuado por um técnico qualificado em conformidade com as instruções do fabricante e com as normas de segurança em vigor.

UTILIZAÇÃO CORRETA

Use o compartimento frigorífico apenas para guardar alimentos frescos e o compartimento do congelador apenas para guardar alimentos congelados, para

congelar alimentos frescos e para fazer cubos de gelo.

Evite guardar alimentos não embrulhados em contacto direto com as superfícies internas dos compartimentos do frigorífico ou do congelador.

Os aparelhos podem dispor de compartimentos específicos para o armazenamento de alimentos.

Caso o contrário não seja especificado no manual do produto, estes podem ser retirados, mantendo os desempenhos equivalentes.

Não ingerir o conteúdo (atóxico) das bolsas de gelo (em alguns modelos).

Não coma cubos de gelo ou gelados imediatamente após os retirar do aparelho, dado que podem causar "queimaduras" de frio.

Nos produtos desenhados para usar um filtro de ar no interior de

uma tampa de ventoinha acessível, o filtro deve estar sempre colocado quando o frigorífico estiver a funcionar.

Não guarde recipientes de vidro com líquido no compartimento do congelador, pois estes podem quebrar-se.

Não obstrua a ventoinha (se disponível) com alimentos. Após inserir os alimentos, verifique se a porta dos compartimentos fecha devidamente, especialmente a porta do congelador.

Qualquer junta que esteja danificada deverá ser substituída logo que possível.

SEGURANÇA PARA AS CRIANÇAS

Bebés e crianças entre os 0 e os 8 anos de idade devem ser mantidos afastados, exceto se forem constantemente vigiados.

Este aparelho pode ser utilizado

por crianças a partir dos 8 anos e por pessoas com capacidades físicas, sensoriais ou mentais reduzidas ou com falta de experiência e conhecimento, se tiverem supervisão ou instruções relativamente ao uso deste aparelho de uma forma segura e se compreenderem os perigos envolvidos. As crianças não devem brincar com o aparelho. A limpeza e manutenção não devem ser realizadas por crianças sem supervisão. Mantenha embalagens potencialmente perigosas (sacos de plástico, poliestireno, etc.) fora do alcance das crianças.

LIMPEZA E MANUTENÇÃO

Deve desligar o aparelho da corrente elétrica antes de efetuar qualquer trabalho de limpeza.

Nunca utilize um aparelho de limpeza a vapor

CONSELHOS PARA A PROTEÇÃO DO AMBIENTE

ELIMINAÇÃO DA EMBALAGEM

A caixa da embalagem pode ser totalmente reciclada tal como confirmado pelo símbolo de reciclagem:



As várias partes da embalagem

não devem ser abandonadas no meio ambiente, mas sim desmanteladas em conformidade com as normas estabelecidas pelas autoridades locais.

ELIMINAÇÃO DE ELETRODOMÉSTICOS

Este aparelho é fabricado com materiais recicláveis ou

reutilizáveis. Elimine-o em conformidade com as normas de eliminação de resíduos locais.

Para obter mais informações sobre o tratamento, a recuperação e a reciclagem de eletrodomésticos, contacte as autoridades locais competentes, o serviço de recolha de resíduos domésticos

ou a loja onde adquiriu o aparelho.

Este aparelho está classificado de acordo com a Diretiva Europeia 2012/19/CE, sobre Resíduos de equipamento elétrico e eletrónico (REEE). Ao garantir a eliminação adequada deste produto, estará a ajudar a evitar potenciais consequências negativas para o ambiente e para a saúde pública, que poderiam resultar de um tratamento inadequado dos resíduos deste produto.



O símbolo no produto, ou nos documentos que acompanham o produto, indica que este aparelho não deve ser tratado como resíduo doméstico e deve ser transportado para um centro de recolha adequado para proceder à reciclagem do equipamento elétrico e eletrónico.

SUGESTÕES PARA POUPAR ENERGIA

Instale o aparelho num

ambiente seco e bem ventilado longe de qualquer fonte de calor (exemplo: radiador, forno, etc.) e num local não exposto a luz solar direta. Se necessário, utilize uma placa isolante. Para garantir uma ventilação adequada, siga as instruções de instalação. Uma ventilação insuficiente na parte de trás do produto aumenta o consumo de energia e diminui a eficiência do arrefecimento.

As temperaturas internas do aparelho dependem da temperatura ambiente, da frequência de abertura das portas e do local onde se encontra o aparelho. Ao regular a temperatura deve ter em consideração estes fatores. Reduza ao mínimo a abertura da porta.

Os alimentos congelados devem ser descongelados no compartimento frigorífico. A baixa temperatura dos produtos congelados arrefece os alimentos no compartimento frigorífico.

Deixe arrefecer os alimentos e

as bebidas quentes antes de os colocar no aparelho.

O posicionamento das prateleiras no compartimento frigorífico não tem impacto na utilização eficiente da energia. Os alimentos devem ser colocados nas prateleiras de forma a garantir uma circulação de ar adequada (os alimentos não se devem tocar e deve ser mantida uma distância entre estes e a parede posterior).

Pode aumentar a capacidade de armazenamento de alimentos congelados, retirando as gavetas e, se existir, a prateleira Stop Frost, mantendo um consumo de energia equivalente.

Os produtos da classe alta energia estão equipados com motores de alta eficiência que permanecem operacionais durante mais tempo, mas que têm um baixo consumo de energia. Não se preocupe se o motor continuar a trabalhar durante períodos longos.

DECLARAÇÃO DE CONFORMIDADE

Este aparelho foi desenhado para conservar alimentos e foi fabricado em conformidade com o Regulamento (CE) N.º 1935/2004.

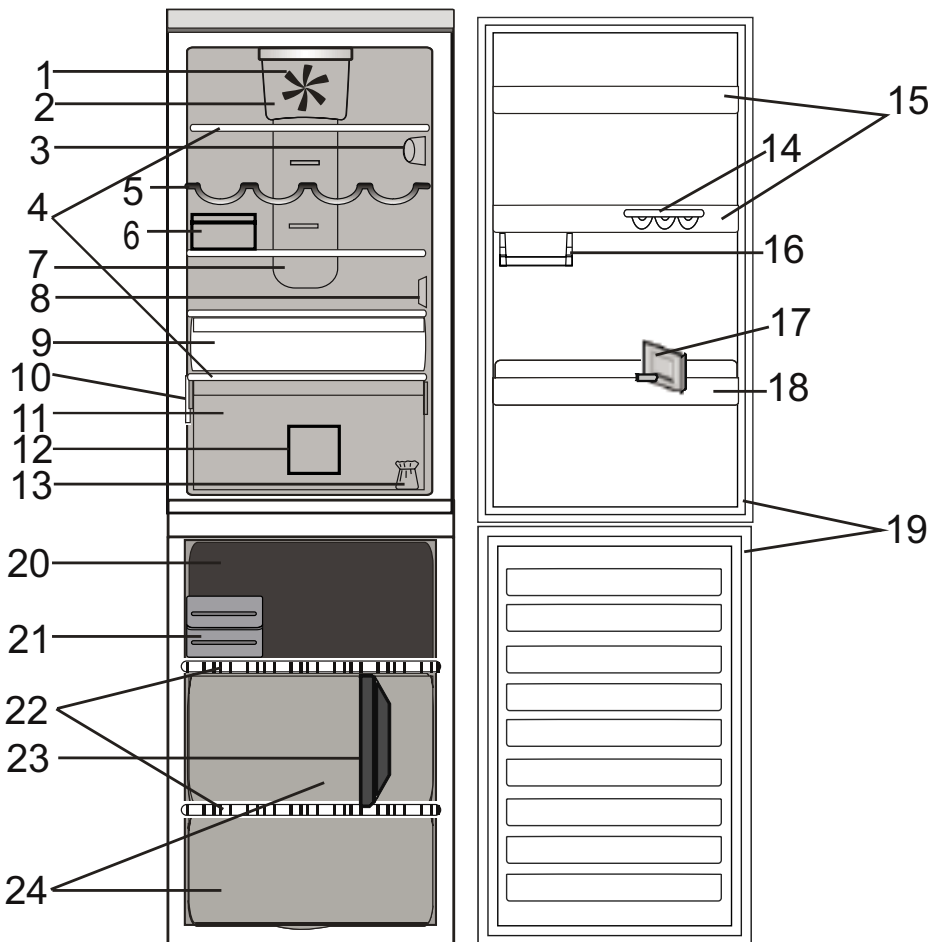
Este aparelho foi desenhado, fabricado e comercializado em conformidade com:

- objetivos de segurança da Diretiva 2006/95/CE sobre "Baixa Voltagem" (que substituiu a Diretiva 73/23/CEE e posteriores alterações);

> os requisitos de proteção da Diretiva "EMC" 2004/108/EC. A segurança elétrica do aparelho apenas pode ser garantida se este estiver corretamente ligado a um sistema aprovado com ligação a terra.

DESCRIÇÃO DO PRODUTO

MÁQUINA



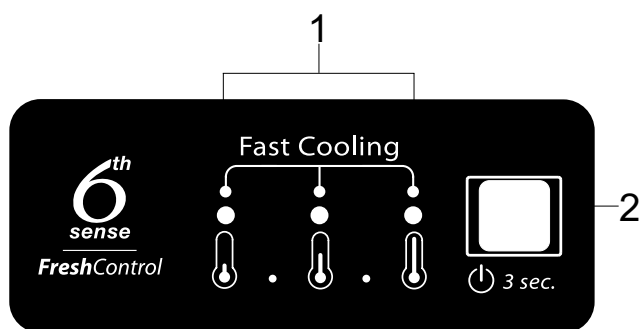
Compartimento frigorífico

1. Ventoinha
2. Tampa da ventoinha e área do filtro antibacteriano
3. Painel de comandos eletrónico / unidade de iluminação
4. Prateleiras
5. Grelha para garrafas
6. Caixa para queijo + tampa
7. Área de ar frio Multi-flow
8. Tampa do sensor
9. Compartimento do frigorífico (recomendado para carne e peixe)
10. Chapa de características com o nome
11. Gaveta para fruta e legumes
12. Separador da gaveta do frigorífico
13. Kit de reversibilidade das portas
14. Caixa para ovos
15. Prateleiras da porta
16. Meia prateleira para itens pequenos
17. Separador de garrafas
18. Prateleira para garrafas
19. Juntas da porta

Compartimento do congelador

19. Juntas da porta
20. Gaveta superior : área mais fria
aconselhável para a congelação de alimentos frescos
21. Gelo rápido / Eutéticos
22. Prateleiras
23. Separador da gaveta do congelador
24. Gavetas do congelador

PAINEL DE COMANDOS



1. Indicadores luminosos (apresentam a atual temperatura regulada ou a função de Arrefecimento Rápido)
2. Botões On /Stand-By / Botão da temperatura

ESPECIFICAÇÕES TÉCNICAS

DIMENSÕES DO PRODUTO		
Altura	1885	mm
Largura	595	mm
Profundidade	655	mm
VOLUME LÍQUIDO DO FRIGORÍFICO (L)	222	L
VOLUME LÍQUIDO DO CONGELADOR (L)	94	L
SISTEMA DE DESCONGELAÇÃO		
Frigorífico	Automático	
Congelador	Automático	
TEMPO DE SUBIDA DA TEMPERATURA (H)	22	h
CAPACIDADE DE CONGELAÇÃO (KG/24H)	4,0	kg/24h
CONSUMO DE ENERGIA (KWH/24H)	0,66	Kwh/24h
NÍVEL DE RUÍDO (DBA)	42	dba
CLASSE ENERGÉTICA	A++	

PORTA

REVERSIBILIDADE DA PORTA

Nota: A direção em que a porta é aberta pode se alterada. Se esta operação for realizada pelo Serviço Pós-Venda, não será coberta pela garantia. Recomenda-se que a inversão da abertura da porta seja realizada por duas pessoas. Siga as instruções contidas no **Guia de Instalação**.

LUZ DO FRIGORÍFICO

O sistema de luz no interior do compartimento do frigorífico utiliza uma lâmpada LED, o que permite uma melhor iluminação e também um consumo de energia muito baixo. Se o sistema de luz LED não funcionar, contacte a Assistência para o substituir.

IMPORTANTE: A luz do compartimento frigorífico acende-se ao abrir a porta do frigorífico. Se a porta ficar aberta durante mais do que 4 minutos, a luz apaga-se automaticamente.

PRATELEIRAS

Todas as prateleiras, abas e cestos de puxar podem ser retirados.

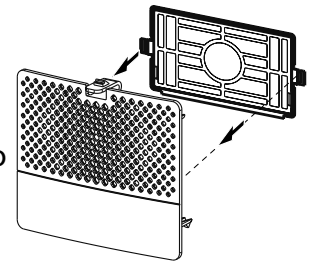
VENTOINHA + FILTRO ANTIBACTERIANO

A Ventoinha melhora a distribuição da temperatura no interior do aparelho, permitindo uma melhor conservação dos alimentos.

Nota: Não obstrua a entrada do ar com alimentos. Se o aparelho tiver Ventoinha, pode ser equipado com um filtro antibacteriano.

Retire o filtro da caixa que se encontra na gaveta

para fruta e legumes e introduza-o na tampa da ventoinha - tal como apresentado na imagem. A descrição do procedimento de substituição é fornecida juntamente com o filtro.



COMPARTIMENTO NO-FROST DO FRIGORÍFICO

A descongelação do compartimento frigorífico é completamente automática.

A água de descongelação é automaticamente transportada para um orifício de descarga localizado por detrás do sistema Multi-flow e recolhida num recipiente, onde irá evaporar.

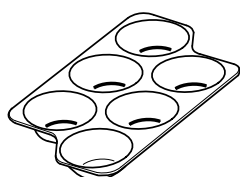
COMPARTIMENTO CONGELADOR NO FROST

Os frigoríficos "No Frost" incluem circulação de ar frio à volta das áreas de armazenamento evitando assim a formação de gelo, o que elimina por completo a necessidade de descongelação.

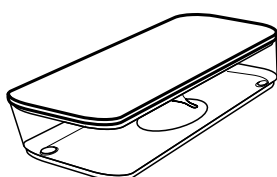
Os alimentos congelados não se pegam às paredes, as etiquetas permanecem legíveis e o espaço de armazenamento mantém-se limpo.

ACESSÓRIOS

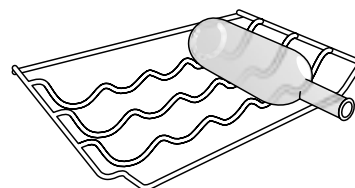
CAIXA PARA OVOS



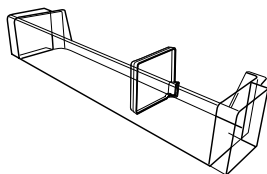
CAIXA PARA QUEIJO



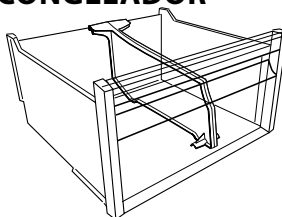
GRELHA PARA GARRAFAS



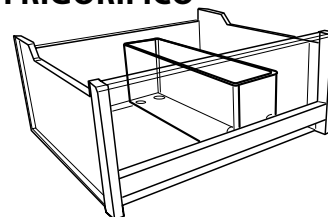
SEPARADOR DE GARRAFAS



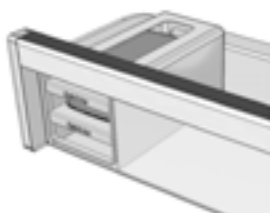
SEPARADOR DA GAVETA DO CONGELADOR



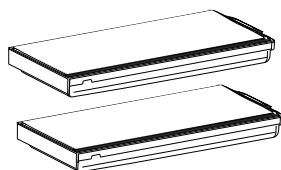
SEPARADOR DA GAVETA DO FRIGORÍFICO



COMPARTIMENTO GELO RÁPIDO



CUVETES EUTÉTICOS / GELO RÁPIDO



COMO UTILIZAR A MÁQUINA

UTILIZAR PELA PRIMEIRA VEZ

COMO LIGAR O APARELHO

Depois de ligar o aparelho à eletricidade, este começa a trabalhar automaticamente. Depois de ligar o aparelho, aguarde pelo menos 4-6 horas antes de colocar alimentos no seu interior.

Quando o aparelho é ligado à energia elétrica, o visor ilumina-se, e todos os símbolos aparecem no visor durante cerca de 1 segundo. Os valores predefinidos (de fábrica) do compartimento do frigorífico acendem-se.

PROGRAMAÇÃO DA TEMPERATURA

O aparelho vem normalmente programado de fábrica para funcionar à temperatura média recomendada. Para obter mais informações sobre a programação da temperatura, consulte o Guia de Referência Diária.

Nota: Os pontos de ajuste apresentados, correspondem à temperatura média em todo o frigorífico frigorífico

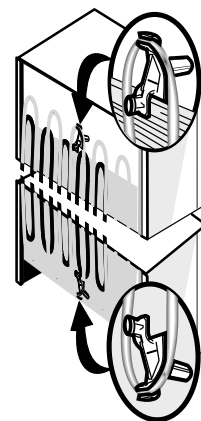
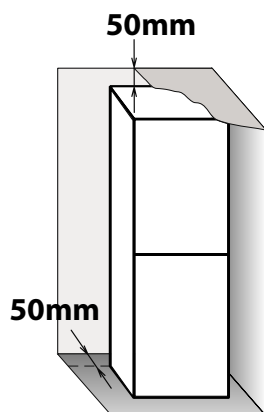
INSTALAÇÃO

INSTALAR UM ÚNICO APARELHO

Para garantir uma ventilação adequada, deixe um espaço em ambos os lados e por cima do aparelho. A distância entre a parte traseira do aparelho e a parede atrás do mesmo deve ser de, pelo menos, 50 mm. Qualquer espaço inferior ao indicado irá aumentar o consumo de energia do produto.

COMO INSTALAR OS ESPAÇADORES

Instale os espaçadores na parte superior e inferior do condensador (de acordo com a imagem) na parte de trás do aparelho.



UTILIZAÇÃO DIÁRIA

COMO AUMENTAR A CAPACIDADE DE ARMAZENAMENTO DO CONGELADOR

- Remova as gavetas para permitir o armazenamento de produtos de grandes dimensões;
 - Coloque os alimentos diretamente nas prateleiras do congelador;
 - Remova os acessórios amovíveis adicionais;
-
- Não obstrua a área de saída de ar (localizada na parede de trás e no fundo no interior do produto) com alimentos.
 - Todas as prateleiras e gavetas podem ser retiradas.
-
- As temperaturas internas do aparelho dependem da temperatura ambiente, da frequência de abertura das portas e do local onde se encontra o aparelho. Ao regular a temperatura deve ter em consideração estes fatores.
 - Salvo indicação em contrário, os acessórios do aparelho não são adequados para lavagem na máquina.

FUNÇÕES

ON/STAND-BY



Esta função serve para ligar/colocar em espera (On/Stand-By) o frigorífico. Para colocar o produto em Stand-by, **prima e mantenha premido o botão On/Stand-by durante 3 segundos.** Todos os indicadores de temperatura se apagam.

Quando o aparelho está em Stand-By, a luz no interior do compartimento do frigorífico não funciona. É importante ter em consideração que esta operação não desliga o aparelho da alimentação elétrica. Para ativar o aparelho novamente, basta premir o botão On/Stand-By.

6TH SENSE FRESH CONTROL

Esta função permite atingir rapidamente condições de armazenamento ideais (no que diz respeito a temperatura e humidade) dentro do aparelho.

A função 6th Sense Fresh Control funciona automaticamente.

ARREFECIMENTO RÁPIDO

Esta função é recomendada quando se coloca uma quantidade de alimentos muito elevada nos compartimentos do frigorífico e do congelador. Com a função de Arrefecimento Rápido, é possível aumentar a capacidade de arrefecimento nos compartimentos do frigorífico e do congelador.

Nota: A função de Arrefecimento Rápido também deve ser ligada antes de se colocarem alimentos frescos no compartimento do congelador, para maximizar a capacidade de congelação.

ALARME INDICADOR DE PORTA ABERTA

O ícone do Alarme fica intermitente e é emitido um alarme sonoro. O alarme ativa-se quando a porta do frigorífico fica aberta durante mais de 2 minutos.

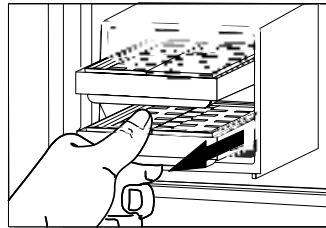
Feche a porta para desativar o alarme ou prima uma vez o botão Parar Alarme para silenciar o alarme sonoro.

GELO RÁPIDO

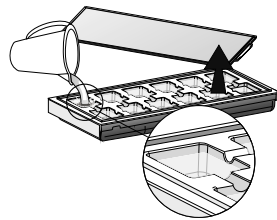
COMO FAZER CUBOS DE GELO

Coloque as cuvetes de gelo vazias no congelador durante 24 horas antes de utilizar a função de Gelo Rápido para arrefecê-las. Para alcançar o melhor desempenho possível das cuvetes de gelo rápido, recomendamos que as mantenha permanentemente no congelador a uma temperatura igual ou superior a -18°C .

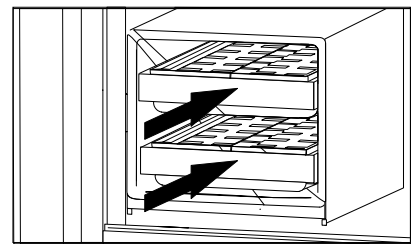
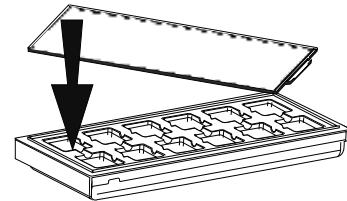
Remova a cuvette de gelo rápido puxando-a em direção a si.



Remova a tampa e encha a cuvette apenas com água potável (nível máximo = 2/3 da capacidade máxima da cuvette).



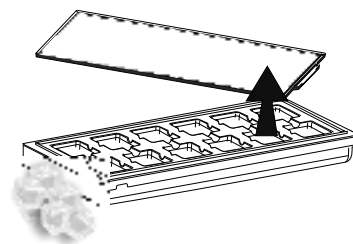
Insira a tampa novamente na cuvette e, em seguida, nas ranhuras dedicadas na gaveta superior do congelador. Tenha cuidado para não entornar água.



Aguarde pelo menos 30 minutos até que os cubos de gelo se formem (este período pode aumentar caso as cuvetes sejam utilizadas de imediato após a sua primeira utilização).

COMO RETIRAR OS CUBOS DE GELO

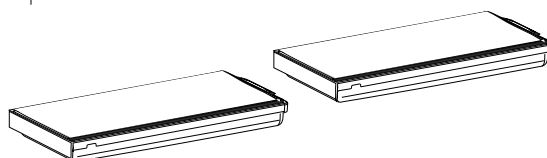
Uma vez formados os cubos de gelo, abra a tampa e remova os mesmos.



COMO UTILIZAR AS CUVETES DE GELO RÁPIDO COMO EUTÉTICOS

As cuvetes de gelo rápido também podem ser utilizadas como eutéticos para ajudar a manter os alimentos congelados em caso de falha de energia. Para uma melhor utilização, coloque-as sobre os alimentos guardados na gaveta superior do

compartimento do congelador. Nesta posição, as cuvetes continuam a poder ser utilizadas para produzir cubos de gelo, contudo, o tempo necessário para essa operação poderá ser superior.



CONSELHOS PARA ARMAZENAR ALIMENTOS

COMPARTIMENTO FRIGORÍFICO

O frigorífico é o local ideal para armazenar refeições já preparadas, alimentos frescos e preservados, laticínios, frutas e vegetais e bebidas.

VENTILAÇÃO DE AR

A circulação natural do ar no compartimento frigorífico resulta em zonas com diferentes temperaturas. A parte mais fria fica logo acima da gaveta de frutas e vegetais e na parede posterior. A parte mais quente fica no topo frontal do compartimento.

Uma ventilação insuficiente resulta num aumento do consumo de energia e redução do desempenho de refrigeração.

Não obstrua as saídas de ar com alimentos - estas estão otimizadas para uma circulação adequada do ar e conservação dos alimentos.

COMO ARMAZENAR ALIMENTOS FRESCOS E BEBIDAS

› Utilize recipientes de plástico reciclável, metal, alumínio e vidro e película aderente para embrulhar os alimentos.

› Utilize sempre recipientes fechados para líquidos e alimentos que podem transmitir ou com odor ou sabor de outros, ou então cubra-os.

› Os alimentos que libertem grandes quantidades de etileno e que são sensíveis a este gás, tais como as frutas e os vegetais, devem ser armazenados em separado ou cobertos de forma a não reduzir o seu prazo de validade; por exemplo, não armazene tomates juntamente com kiwis ou couves.

› Não armazene alimentos muito perto um dos outros para permitir uma suficiente circulação de ar.

› Para evitar que as garrafas tombem, pode-se usar um suporte de garrafas.

› Se tiver uma pequena quantidade de alimentos para guardar no frigorífico, recomendamos que utilize a prateleiras acima da gaveta de frutas e vegetais, pois esta é a área mais fria do compartimento.

› Certifique-se de que não existam alimentos a obstruir as saídas de ar.

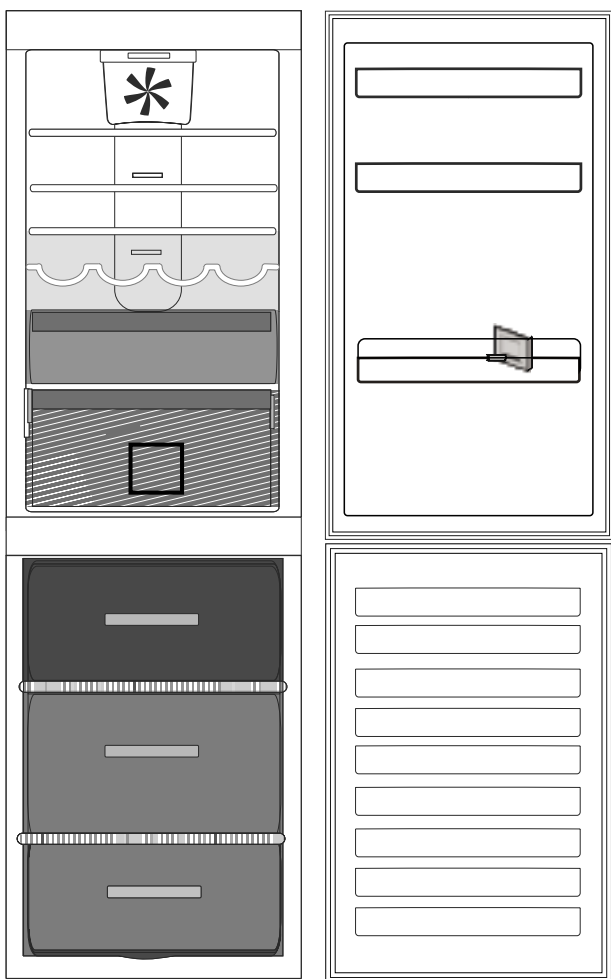
COMO ARMAZENAR ALIMENTOS FRESCOS E BEBIDAS

› Nas prateleiras do frigorífico: refeições prontas, frutas tropicais, queijos, frios.

› Na área mais fresca (acima da gaveta das frutas e vegetais): carne, peixe, carnes frias, bolos

› Na gaveta de frutas e vegetais: Fruta, salada, vegetais.

› Na porta: manteiga, compotas, molhos, pickles, latas, garrafas, bebida em pacote, ovos.

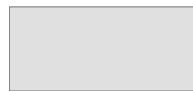


Legenda



ZONA TEMPERATURA

Recomendada para o armazenamento de frutas tropicais, latas, bebidas, ovos, molhos, picles, manteiga e compotas.



ZONA FRESCA Recomendada para o armazenamento de queijo, leite, alimentos diários, charcutaria, iogurtes.



ZONA MAIS FRIA Recomendada para o armazenamento de carnes frias e sobremesas.



GAVETA DE FRUTAS E VEGETAIS



GAVETA DA ZONA DE CONGELAÇÃO

(MÁX. ZONA FRESCA)
Recomendada para congelar alimentos frescos/cozinhados.



GAVETAS DO CONGELADOR

Advertências

O tom cinza da legenda não corresponde à cor das gavetas

COMPARTIMENTO DO CONGELADOR

O congelador é o local ideal para armazenar alimentos congelados, fazer cubos de gelo e congelar alimentos frescos.

O número máximo de quilogramas de alimentos frescos que pode congelar num período de 24 horas

está indicado na placa de características (...kg/24 horas).

Se desejar armazenar uma pequena quantidade de alimentos no congelador, recomenda-se a utilização das áreas mais frias do compartimento do congelador, nomeadamente, a área do meio.

SUGESTÕES PARA CONGELAR E CONSERVAR ALIMENTOS FRESCOS

› Recomendamos que coloque uma etiqueta indicando a data de congelação em todos os alimentos congelados. Ao colocar uma etiqueta ajuda a identificar os alimentos e a saber quando devem ser consumidos antes que a sua qualidade se deteriore. Não torne a congelar alimentos descongelados.

› Antes de congelar, cubra bem os alimentos em: folha de alumínio, película transparente, sacos de plástico estanques ao ar e à água, recipientes de polietileno com tampa ou recipientes de congelação adequados para congelar alimentos frescos.

Os alimentos devem estar frescos, maduros ou ser de primeira qualidade para obter alimentos congelados de alta qualidade.

› Os vegetais frescos e a fruta devem ser

preferencialmente congelados logo que são colhidos para manter o total valor nutricional original, a consistência, a cor e o sabor. Alguns tipos de carne, especialmente caça, devem ser pendurados antes de congelados.

› Deixe sempre que os alimentos quentes arrefeçam antes de os colocar no congelador.

› Consuma imediatamente os alimentos parcialmente ou totalmente congelados. Não torne a congelar a menos que os alimentos sejam cozinhados após terem descongelado. Uma vez cozinhados, os alimentos descongelados podem ser congelados de novo.

› Não congele garrafas com líquido.

› Utilize a função de Arrefecimento Rápido para aumentar a velocidade do processo de arrefecimento ou congelação (ver Guia de Referência Diária).

ALIMENTOS CONGELADOS: CONSELHOS PARA QUANDO VAI ÀS COMPRAS

Quando adquirir alimentos congelados:

› Certifique-se de que a embalagem não está danificada (alimentos congelados em embalagens danificadas podem estar deteriorados). Se uma embalagem estiver inchada ou mostrar sinais de humidade, significa que não foi conservada nas melhores condições e pode ter sofrido um início de descongelação.

› Quando fizer compras, deixe para o fim os alimentos congelados e transporte-os num saco para congelados com isolamento térmico.

› Quando chegar a casa, coloque de imediato os alimentos congelados no congelador.

› Se os alimentos descongelaram, mesmo que parcialmente, não os torne a congelar. Consuma num prazo de 24 horas.

› Evite, ou reduza ao mínimo, as variações de temperatura. Respeite a data de validade impressa na embalagem.

› Siga sempre as instruções de armazenamento impressas na embalagem.

DURAÇÃO DE ARMAZENAMENTO DE ALIMENTOS CONGELADOS

CARNES	<i>meses</i>	GUIRADOS	<i>meses</i>	FRUTAS	<i>meses</i>
Carne de vaca	8 - 12	Carne, aves	2 - 3	Maçãs	12
Porco, vitela	6 - 9	LATICÍNIOS		Alperces	8
Carneiro	6 - 8	Manteiga	6	Amoras	8 - 12
Coelho	4 - 6	Queijo	3	Groselhas pretas/vermelhas	8 - 12
Carne picada/ miudezas	2 - 3	Natas	1 - 2	Cerejas	10
Salsichas	1 - 2	Gelado	2 - 3	Pêssegos	10
AVES		Ovos	8	Peras	8 - 12
Frango	5 - 7	SOPAS E MOLHOS		Ameixas	10
Peru	6	Sopa	2 - 3	Framboesas	8 - 12
Miudezas de aves	2 - 3	Molho de carne	2 - 3	Morangos	10
CRUSTÁCEOS		Paté	1	Ruibarbo	10
Moluscos, caranguejo, lagosta	1 - 2	Ratatouille	8	Sumos de fruta (laranja, limão, toranja)	4 - 6
Caranguejo, lagosta	1 - 2	MASSAS E PÃO		VEGETAIS	
MARISCO		Pão	1 - 2	Espargos	8 - 10
Ostras, sem concha	1 - 2	Bolos (simples)	4	Manjerição	6 - 8
PEIXE		Bolos (pastelaria)	2 - 3	Feijões	12
"gordos" (salmão, arenque, cavala)	2 - 3	Crepes	1 - 2	Alcachofras	8 - 10
"magros" (bacalhau, linguado)	3 - 4	Massa crua	2 - 3	Brócolos	8 - 10
		Quiche	1 - 2	Couves de Bruxelas	8 - 10
		Pizza	1 - 2	Couve-flor	8 - 10
				Cenouras	10 - 12
				Aipo	6 - 8
				Cogumelos	8
				Salsinha	6 - 8
				Pimentos	10 - 12
				Ervilhas	12
				Feijão verde	12
				Espinafres	12
				Tomates	8 - 10
				Curgete	8 - 10

RECOMENDAÇÕES EM CASO DE NÃO UTILIZAÇÃO DO APARELHO

AUSÊNCIA / FÉRIAS

No caso de uma longa ausência recomendamos que utilize os alimentos e desligue o aparelho para poupar energia.

MUDANÇAS

1. Retire todas as peças internas.

2. Embrulhe-as bem e prenda-as com fita adesiva para que não batam umas nas outras ou se percam.

3. Aperte os pés ajustáveis para que não toquem na superfície de suporte.

4. Feche e fixe a porta com fita adesiva e, mais uma vez usando fita adesiva, fixe o cabo de alimentação ao aparelho.

FALHA DE CORRENTE

Caso ocorra uma falha de corrente, contacte o fornecedor de eletricidade e pergunte quanto tempo irá durar.

Nota: Tenha em conta que um aparelho cheio permanece fresco mais tempo do que um parcialmente cheio.

Se estiverem visíveis cristais de gelo nos alimentos, poderá estar de novo congelado, embora o sabor e aroma possam ter sido afetados.

Se os alimentos se encontrem em más condições, é melhor deitá-los fora.

Para falhas de corrente que durem até 24 horas.

Mantenha a porta do aparelho fechada. Isto permite que os alimentos no interior permaneçam frios o máximo de tempo possível.

Para falhas de corrente que durem mais do que 24 horas.

Despeje o compartimento do congelador e coloque os alimentos numa geleira portátil. Se não tiver disponível uma geleira, e do mesmo modo não tiver acumuladores de gelo artificial, tente consumir os alimentos mais facilmente perecíveis.

Despeje a bandeja do gelo.

LIMPEZA E MANUTENÇÃO

⚠ AVISO

Antes de efetuar qualquer operação de limpeza ou manutenção, retire a ficha da tomada ou desligue a corrente elétrica.

Nunca utilize abrasivos. Nunca limpe as peças do congelador com líquidos inflamáveis.

⚠ AVISO

Não utilize aparelhos de limpeza a vapor.

Os botões e o visor do painel de comandos não devem ser limpos com álcool ou substâncias derivadas do álcool, mas apenas com um pano seco.

› Limpe periodicamente o aparelho com um pano e uma solução de água e detergente neutro especificamente para interior de frigoríficos.

› Limpe o exterior do aparelho e o vedante da porta com um pano húmido e seque com um pano macio.

› O condensador situado na parte de trás do aparelho deve ser limpo regularmente usando um aspirador.

Importante:

› Os botões e o visor do painel de comandos não devem ser limpos com álcool ou substâncias derivadas do álcool, mas apenas com um pano seco.

› Os tubos do sistema de refrigeração encontram-se perto da bandeja de descongelação e podem ficar quentes. Limpe-os periodicamente com um aspirador.



GUIA DE RESOLUÇÃO DE PROBLEMAS E SERVIÇO PÓS-VENDA

ANTES DE CONTACTAR O SERVIÇO PÓS-VENDA:

Os problemas de desempenho são muitas vezes originados por pequenas coisas que pode descobrir sozinho e arranjar sem qualquer tipo de ferramentas.

SONS DE FUNCIONAMENTO

Os sons provenientes dos aparelhos são normais pois existem várias ventoinhas e motores para

regular o desempenho que se ligam e desligam automaticamente.

ALGUNS DOS SONS DE FUNCIONAMENTO PODEM SER DIMINUÍDOS SE:

- › Nivelar o aparelho e o instalar sobre uma superfície plana.
- › Separar e evitar o contacto entre o aparelho e a mobília.

- › Verificar se os componentes internos estão bem posicionados.
- › Verificar se as garrafas e recipientes não estão em contacto entre si.

ALGUNS DOS SONS DE FUNCIONAMENTO QUE PODERÁ OUVIR

Um som sibilante quando liga o aparelho pela primeira vez ou após uma longa paragem.



Um som gorgolejante resultante da entrada do líquido refrigerante na tubagem.



Um som tipo "BRRR" resultante do funcionamento do compressor.



Um zumbido quando a válvula da água ou a ventoinha começam a funcionar.



Um som de rachar quando o compressor arranca.



O som tipo "clique" é resultante do termóstato que ajusta a frequência de funcionamento do compressor.



GUIA DE RESOLUÇÃO DE PROBLEMAS

<i>Problema</i>	<i>Possível causa</i>	<i>Solução</i>
O APARELHO NÃO FUNCIONA	Pode existir um problema na fonte de alimentação do aparelho.	<ul style="list-style-type: none">› Verifique se o cabo de alimentação está ligado a uma tomada com energia e com a voltagem correta.› Verifique os dispositivos de proteção e fusíveis da rede elétrica da sua casa
EXISTE ÁGUA NA BANDEJA DE DESCONGELAMENTO	Isto é normal com tempo quente e húmido. A bandeja pode estar meia cheia.	Certifique-se de que o aparelho está nivelado para que a água não saia para fora.
OS BORDOS DO ARMÁRIO DO APARELHO EM CONTACTO COM A JUNTA DA PORTA ESTÃO QUENTES	Isto não é um defeito. Isto é normal com tempo quente e quando o compressor está a funcionar.	
A ILUMINAÇÃO NÃO FUNCIONA	<p>Pode ser necessário substituir a lâmpada.</p> <p>O aparelho pode estar no modo On/Stand-by (em espera)</p>	<ul style="list-style-type: none">› Certifique-se de que os dispositivos de proteção e fusíveis da rede elétrica da sua casa funcionam corretamente.› Certifique-se de que o cabo de alimentação está ligado a uma tomada com energia e com a voltagem correta› Caso os LEDs estejam fundidos, o utilizador deve contactar o Serviço para realizar a sua substituição por LEDs equivalentes, que apenas se encontram disponíveis nos nossos Centros de Assistência Pós-venda ou revendedores autorizados.

O MOTOR PARECER ESTAR A TRABALHAR HÁ DEMASIADO TEMPO

O tempo de funcionamento do motor depende de vários fatores: número de vezes que a porta é aberta, quantidade de alimentos armazenados, temperatura ambiente, definição dos controlos da temperatura.

- › Certifique-se de que os controlos do aparelho estão bem regulados.
- › Verifique se foi colocada uma grande quantidade de alimentos no aparelho.
- › Certifique-se de que a porta não é aberta muito frequentemente.
- › Verifique se a porta fecha devidamente.

A TEMPERATURA DO APARELHO É MUITO ELEVADA

Isto pode dever-se a várias causas (consulte "Soluções")

- › Certifique-se de que o condensador (parte de trás do aparelho) está limpo, não possuindo pó nem sujidade.
- › Certifique-se de que a porta fecha corretamente.
- › Certifique-se de que as juntas da porta estão instaladas corretamente.
- › Em dias quentes ou se a divisão estiver quente, é natural que o motor funcione mais tempo.
- › Se a porta do aparelho foi deixada aberta durante algum tempo ou se foram armazenadas grandes quantidades de alimentos, o motor funciona durante mais tempo para arrefecer o interior do aparelho.

AS PORTAS NÃO SE FECHAM OU NÃO SE ABREM CORRETAMENTE

Isto pode dever-se a várias causas (consulte "Soluções")

- › Verifique se as embalagens dos alimentos estão a bloquear a porta.
- › Verifique se as peças internas ou a peça de fazer gelo automática estão fora da sua posição.
- › Verifique se as juntas da porta não estão sujas nem pegajosas.
- › Certifique-se de que o aparelho está nivelado.

SERVIÇO PÓS-VENDA

ANTES DE CONTACTAR O SERVIÇO PÓS-VENDA

1. Tente solucionar o problema sozinho com a ajuda das sugestões fornecidas no **Guia de resolução de problemas**.

.....

2. Desligue e volte a ligar o aparelho para verificar se o problema ficou resolvido

SE O PROBLEMA PERSISTIR APÓS ESSAS VERIFICAÇÕES, CONTACTE O SERVIÇO PÓS- VENDA MAIS PRÓXIMO

Para receber assistência, contacte o número indicado no livrete da garantia ou siga as instruções existentes no site **www.whirlpool.eu**

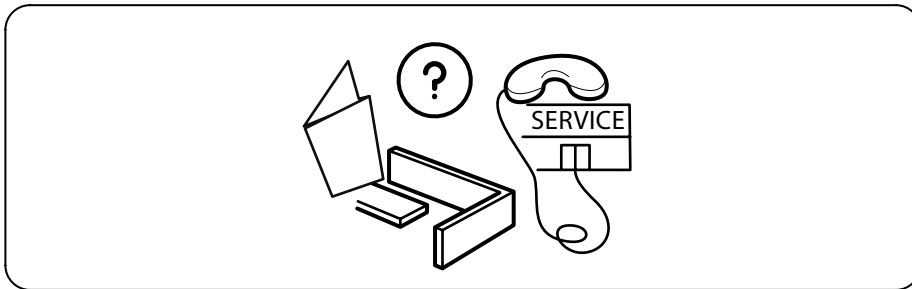
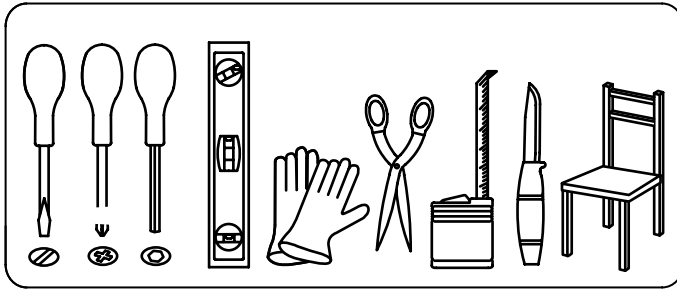
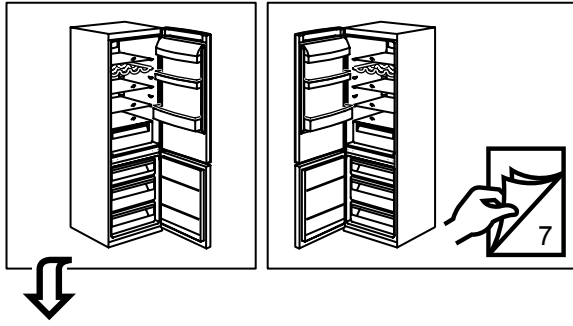
Indique sempre:

- uma breve descrição do problema;
- o tipo e o modelo exato do aparelho;
- o número da assistência (número que se encontra após a palavra "Service" na placa de características). O número da assistência também está indicado no livrete da garantia;
- A sua morada completa;
- o seu número de telefone.

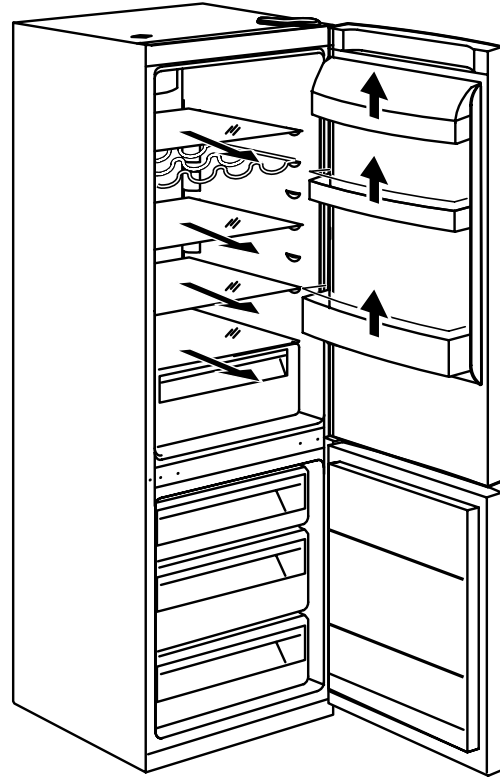
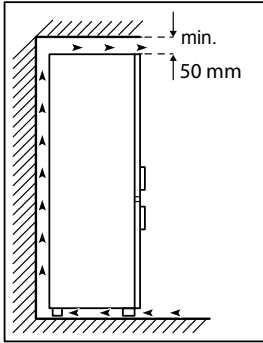
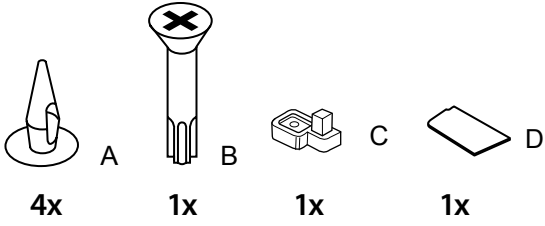


Se for necessário efetuar alguma reparação, contacte um Serviço Pós-Venda autorizado (para garantir a utilização de peças sobressalentes originais e uma reparação correta).

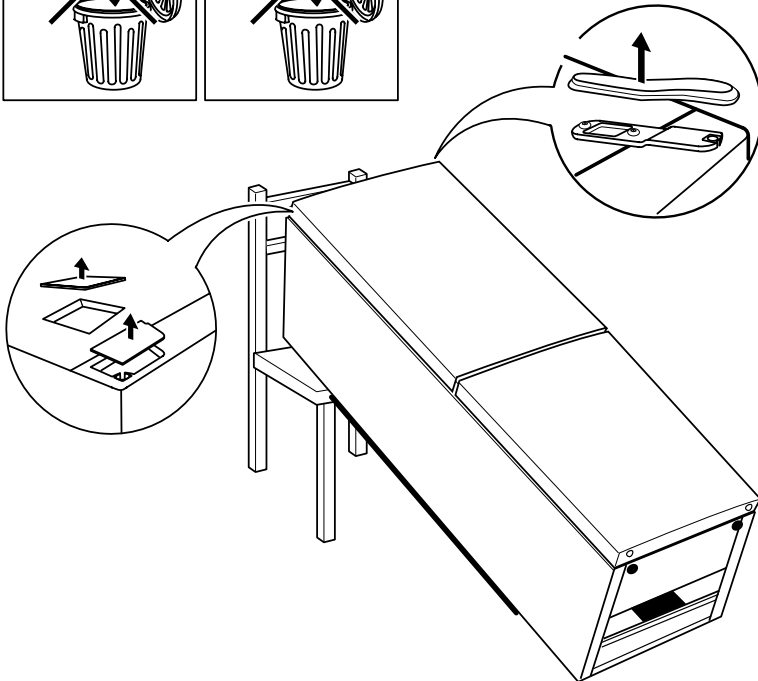
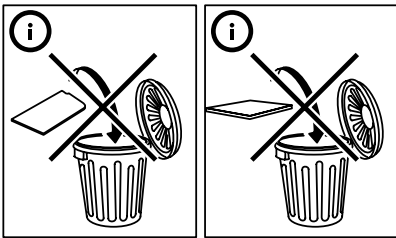
Fabricante:
Whirlpool Europe s.r.l. - Socio Unico
Viale Guido Borghi 27
21025 Comerio (VA)
Italy



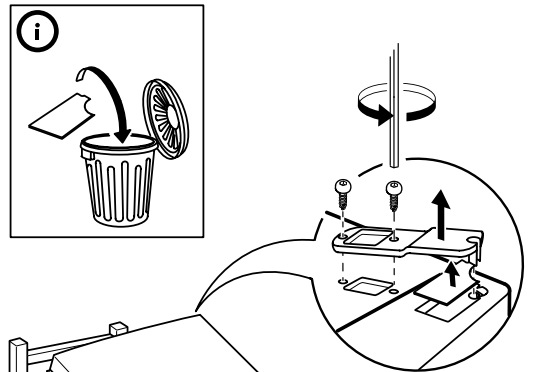
1.



2.

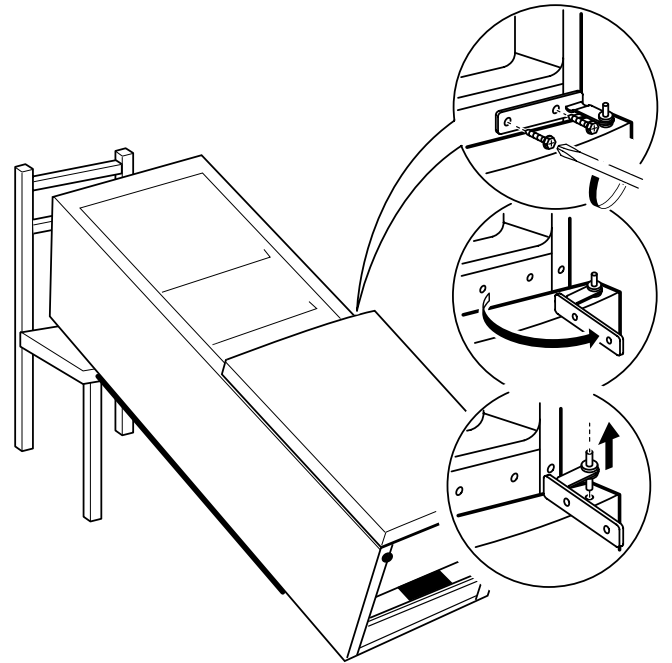
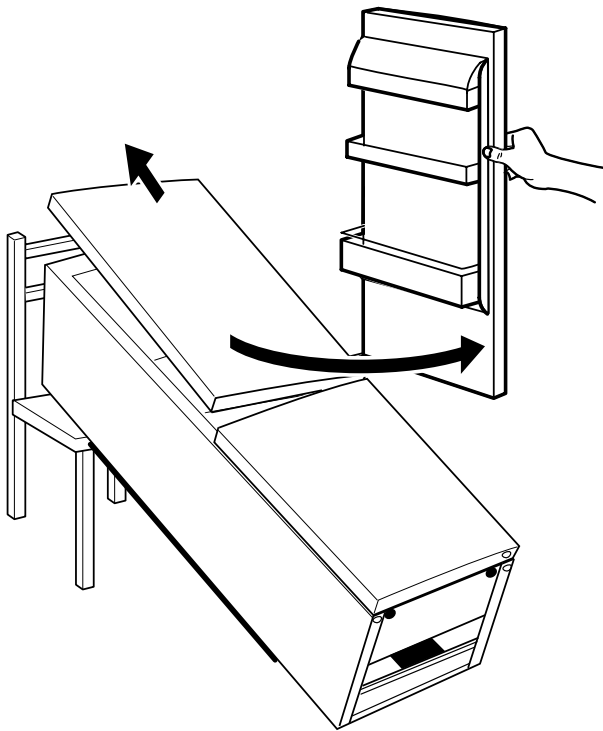


3.

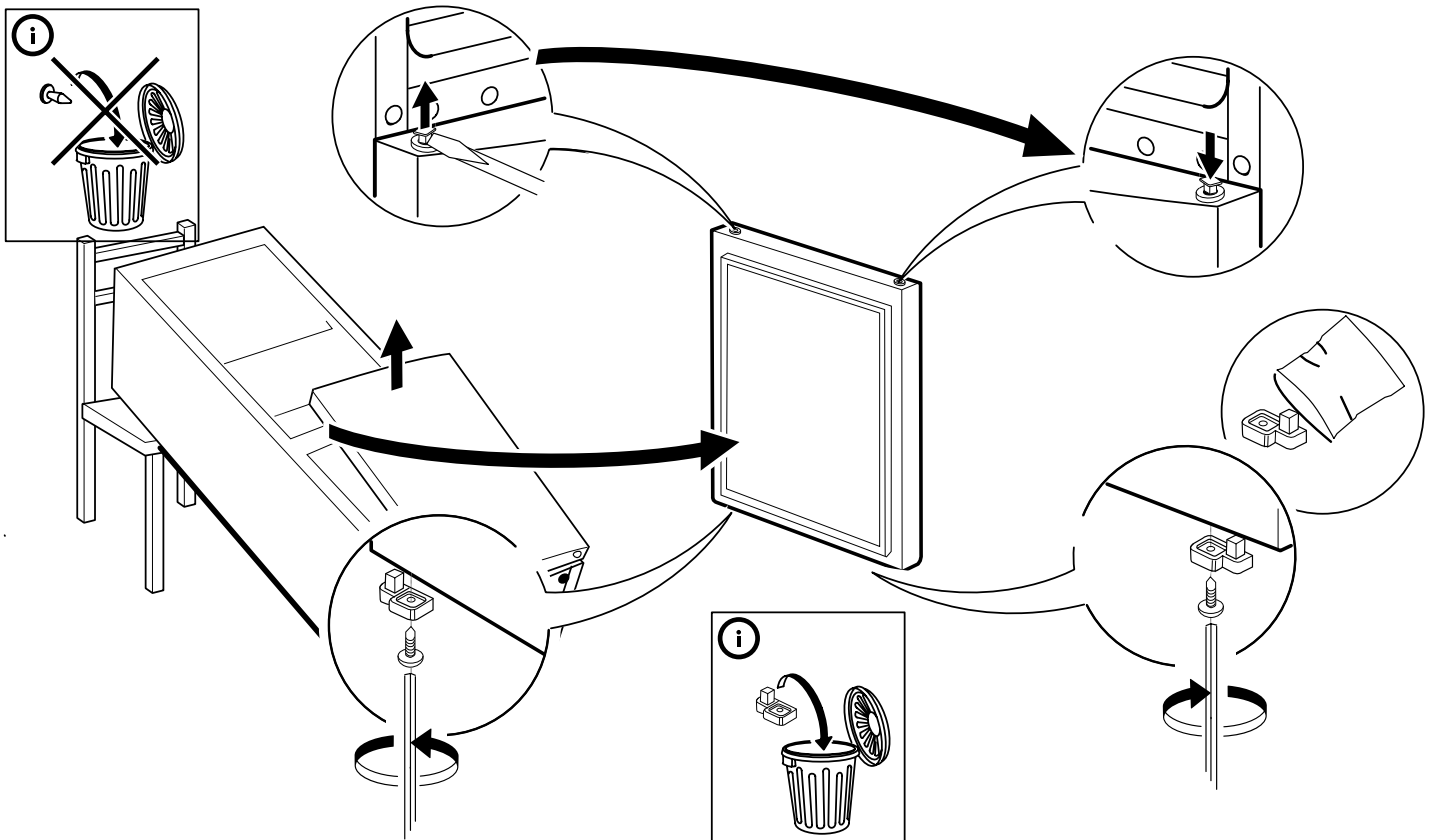


4.

5.

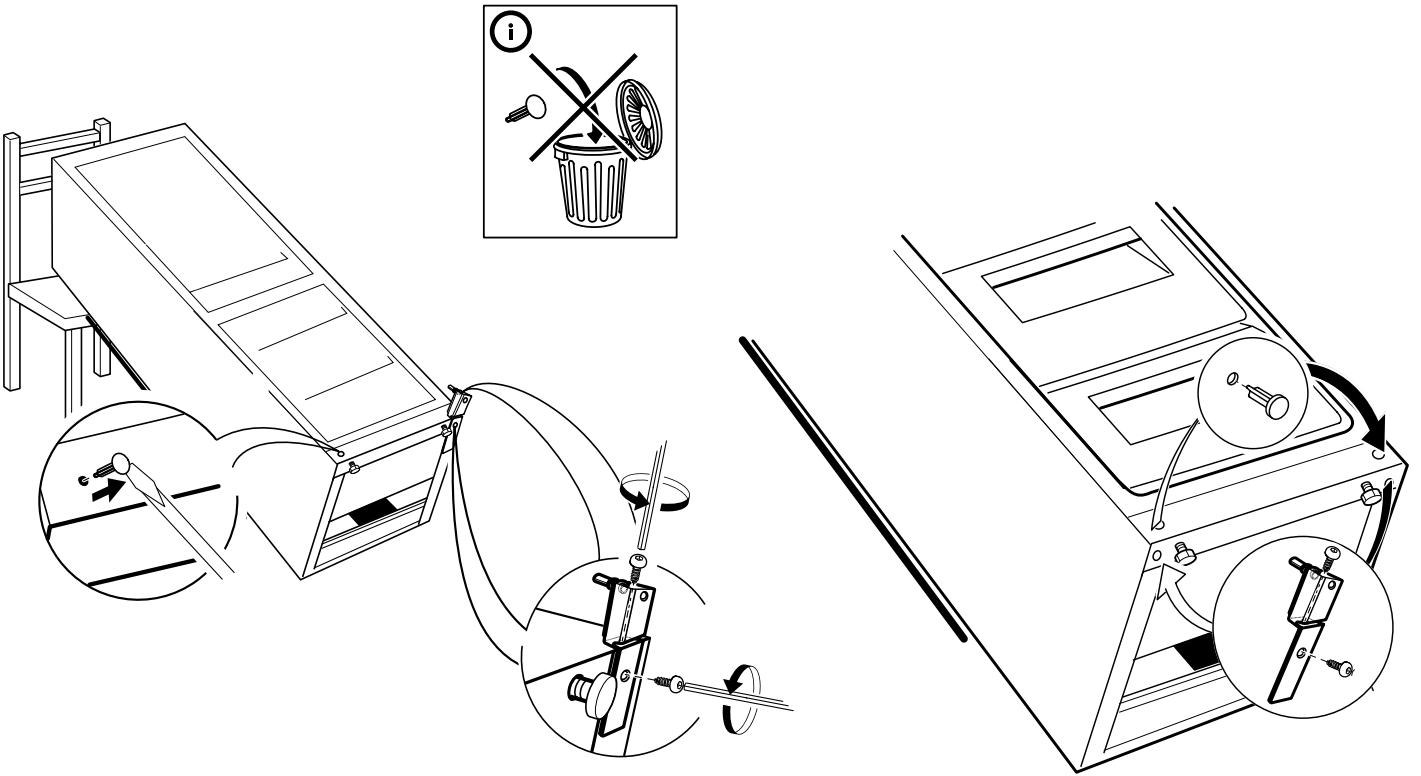


6.

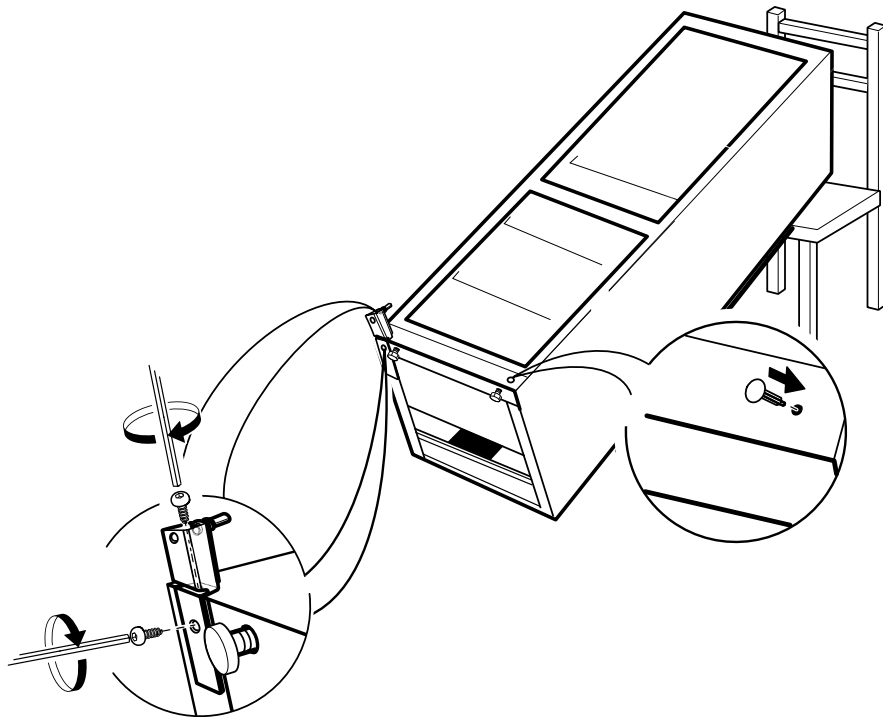


7.

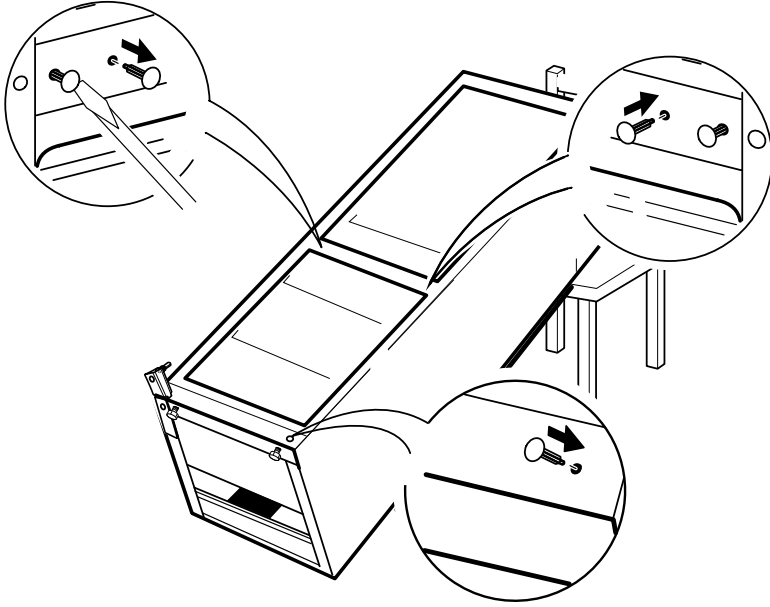
8.



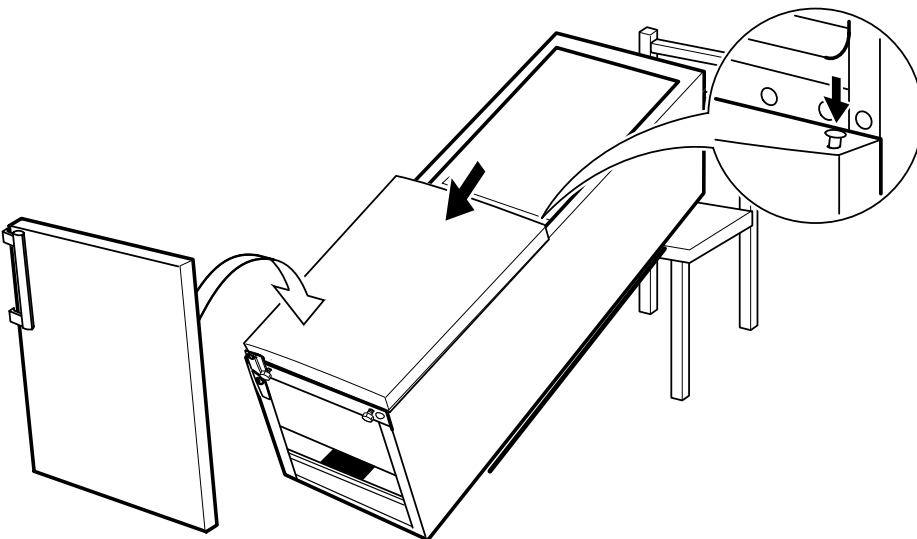
9.



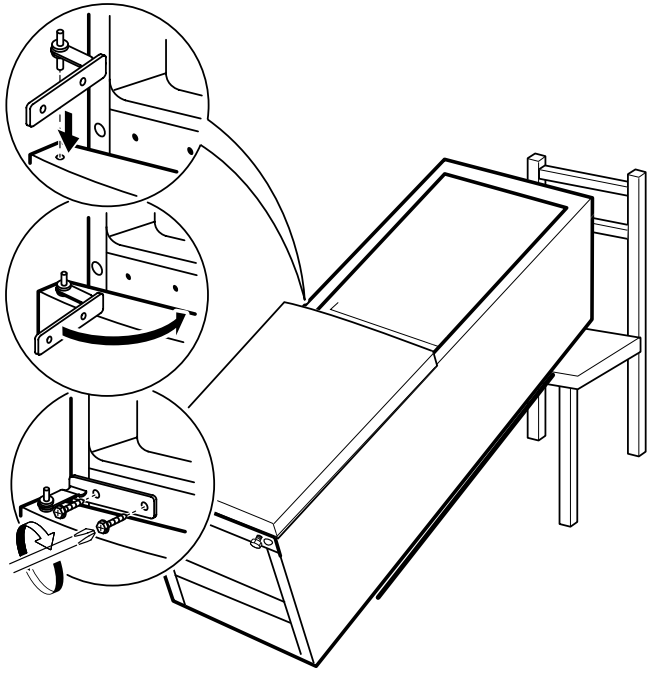
10.



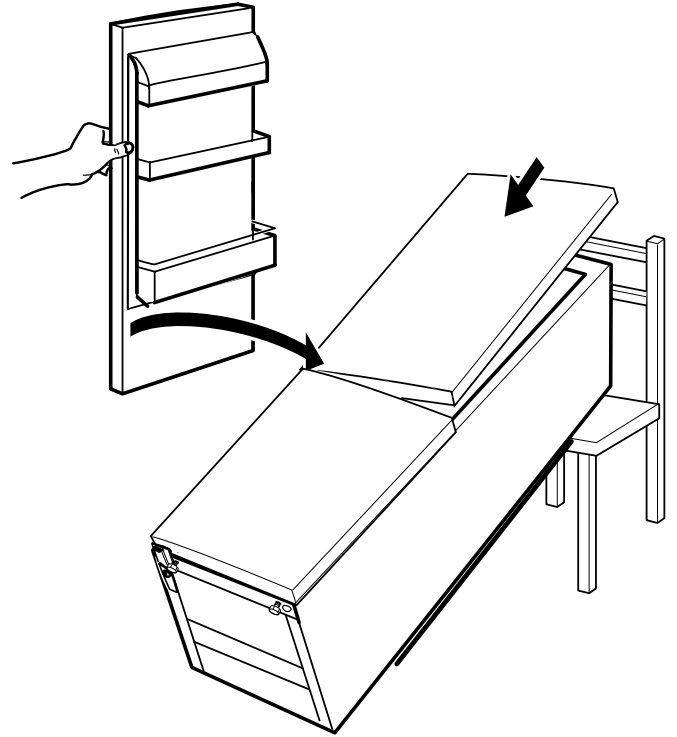
11.



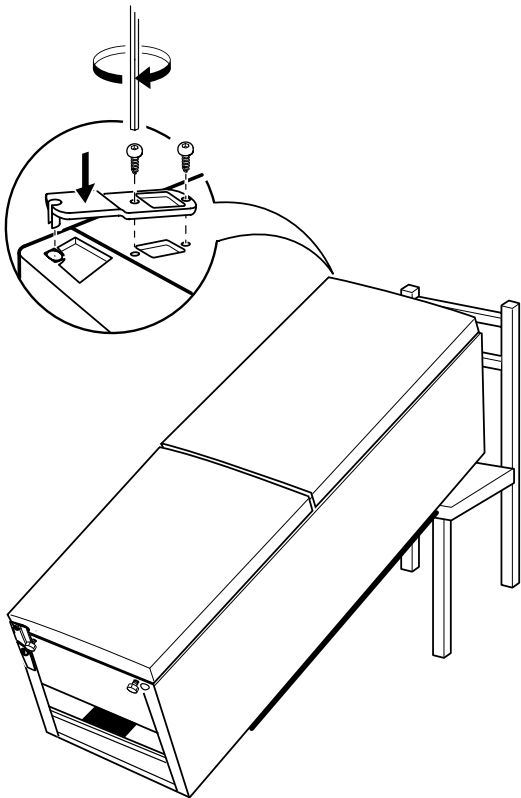
12.



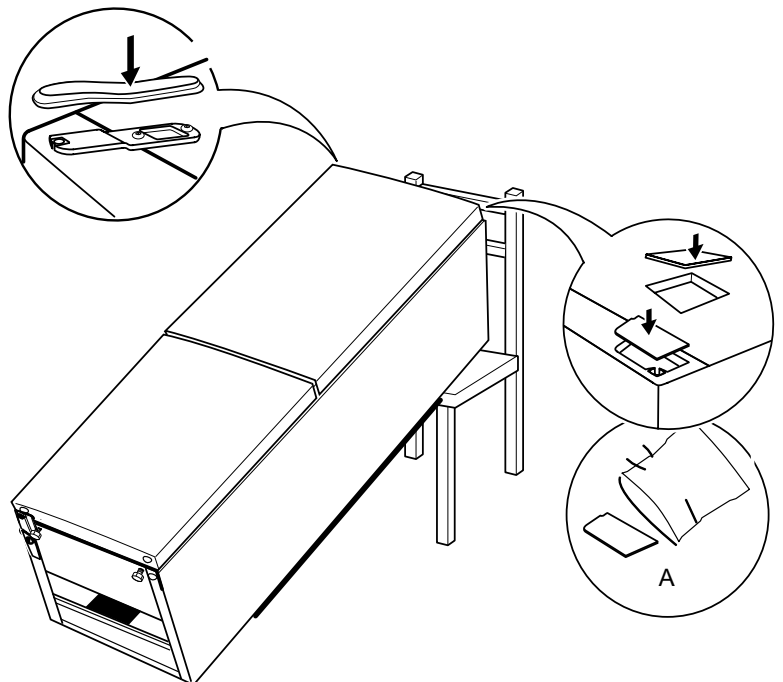
13.



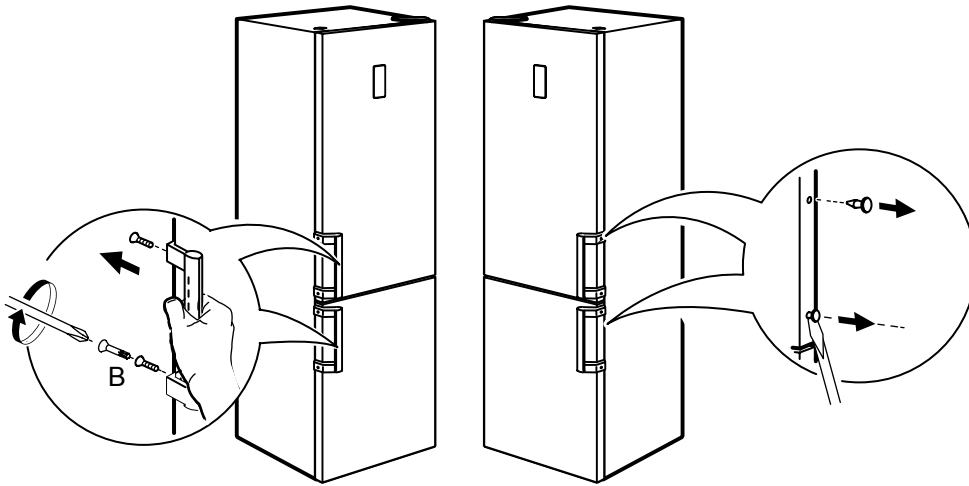
14.



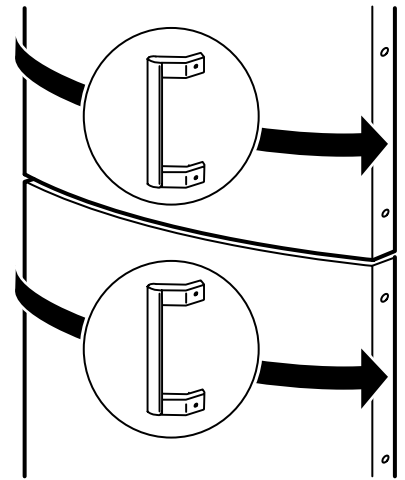
15.



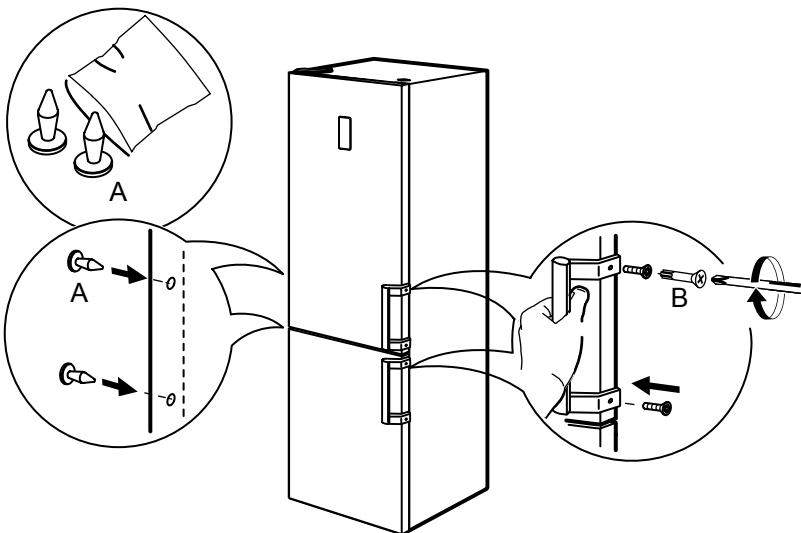
16.



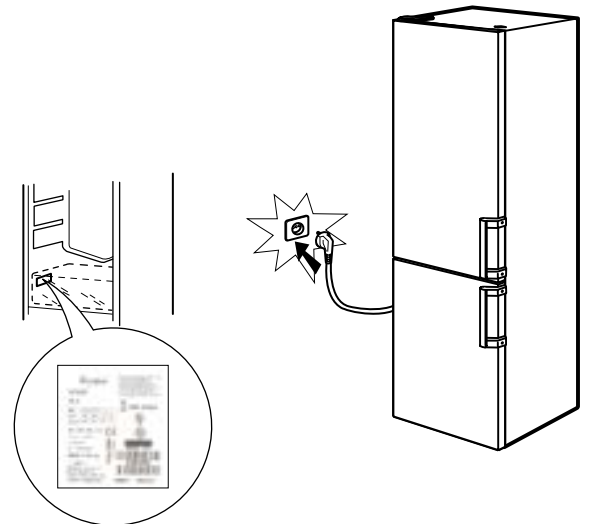
17.



18.



19.



PT

400010811417

Whirlpool® é uma marca registrada da Whirlpool, USA.

