

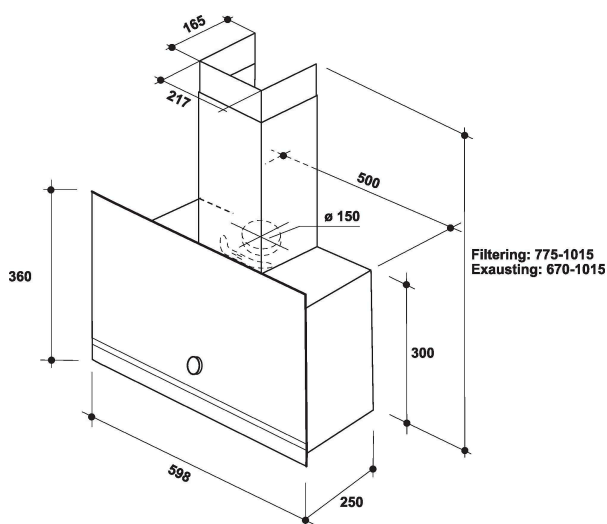
# WHVA 62F LM K

12NC: 859991639320

GTIN (EAN) kood: 8003437627590

Whirlpool

SENSING THE DIFFERENCE



## PÕHIOMADUSED

Tootegrupp	Pliidikumm
Kere värv	Must
Kere materjal	Metall/klaas
Lõõri värv	Must
Lõõri materjal	Metall
Tüpoloogia	Käsitsi
Paigaldustüüp	Eraldiseisev
Juhtimistüüp	Mehaaniline
Juhtsätete tüüp	-
Dekoratiivpaneeli valikud	Ei ole kohaldatav
Mootori asukoht	Integreeritud mootor pliidikummi keres
Töörežiim	Muudetav
Elektriühenduse võimsus (W)	233
Voolutugevus (A)	1
Pinge (V)	220-240
Sagedus (Hz)	50
Toitejuhtme pikkus (cm)	150
Pistiku tüüp	Schuko
Lõõri kõrgus (mm)	-
Toote kõrgus ilma lõõrita (mm)	360
Toote kõrgus	775
Toote laius	598
Toote sügavus	250
Orva min. kõrgus	0
Orva min. laius	0
Orva sügavus	0
Netokaal (kg)	13.1

## TEHNILISED OMADUSED

Käsijuhtimise seadiste tüüp	Üks keeratav juhtnupp
Automaatsete juhtseadiste tüüp	-
Mootorite arv	1
Mootorite koguvõimsus (W)	230
Kiirusesätete arv: võimenduse olemasolek	3
Võimenduse olemasolu	Ei
Maks. tõmbeväljund (m <sup>3</sup> /h)	485
Väljatõmme võimendusasendis (m <sup>3</sup> /h)	0
Maks. ringlusväljund (m <sup>3</sup> /h)	490
Ringlusväljund võimendusasendis (m <sup>3</sup> /h)	0
Valgusti juhtimistüüp	On/Off
Valgustite arv	1
Lampide tüüp	LED-riba
Lampide koguvõimsus (W)	3
Õhu väljalaskeava läbimõõt (mm)	150
Tagasivooluklapp	Jah
Rasvafiltri materjal	Pestav alumiinium
Lõhnafilter	Jah

## ENERGIAMÄRGIS

Helivõimsus miinimumkiirusel (2010/30/EL)	51
Helivõimsus maksimumkiirusel (2010/30/EL)	65
Müra taseme võimendusasendis (dB(A) re 1 pW)	0