

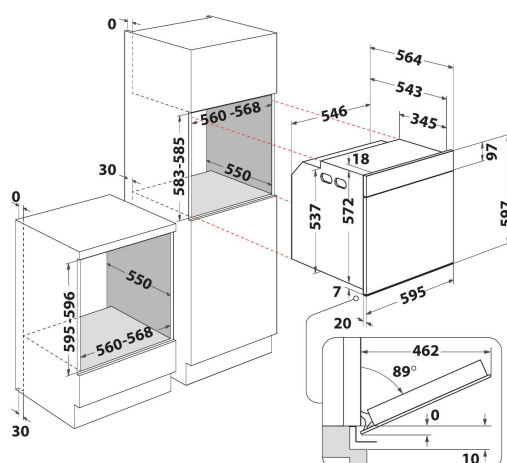
WOI4S8PM1SB

12NC: 859991685230

Código EAN: 8003437836848

Whirlpool

SENSING THE DIFFERENCE



- Tecnología 6th Sense
- Clase energética: A+
- Capacidad de litros 73 L
- Función Cook4
- Función Ready 2 Cook
- Cocción con ventilador de aire forzado
- Grill
- Interior esmaltado de fácil limpieza
- Función Turbo grill
- Función pastelería
- Cierre de la puerta Soft closing
- Leudado
- Funciones de cocción especiales
- Precalentamiento rápido
- Cocción convencional
- Puerta fría desmontable con 4 cristales
- Bloqueo para niños

Horno eléctrico de encastre Whirlpool: color negro - WOI4S8PM1SB

Las características de este horno de encastre Whirlpool: tecnología avanzada que te permite cocinar ahorrando energía. Lámpara halógena para un menor consumo de energía. Exclusiva tecnología 6th SENSE que te permite seleccionar entre diferentes recetas predefinidas, para que luego tu horno ajuste automáticamente los parámetros de cocción, temperatura y tiempo, asegurando resultados perfectos. Puerta del horno con cierre suave, para facilitar el uso. Función Ready2Cook, que utiliza un potente sistema de convección para alcanzar rápidamente la temperatura correcta, sin tener que precalentare el horno.



Funciones asistidas del 6º sentido

Selecciona la categoría de alimentos y el horno ajustará la función de cocción y propondrá el mejor rango de temperatura para obtener unos resultados de cocción excepcionales.



Tecnología 6th SENSE

Recetas listas para el uso. Selecciona una de las 30 recetas predeterminadas, y tu horno ajustará automáticamente los parámetros de cocción, temperatura y tiempo, mientras que sigue monitorizando tus platos, para asegurar resultados perfectos.



Pizza a alta temperatura

Hornea pizza fácilmente. Deliciosos resultados en menos de 12 minutos sin necesidad de accesorios como una piedra para pizza.



Steam+

Experimente una sabrosa cocción al vapor, sin esfuerzo, vertiendo agua en la cavidad.



FlexiClean

Dos opciones de limpieza en el mismo horno, permitiéndote limpiarlo sin esfuerzo. No importa la ocasión.



SoftClosing

Cierre de la puerta con movimiento lento. Gracias a las bisagras de cierre suave, la puerta se cierra sin esfuerzo, con un movimiento lento y silencioso.



Tecnología pirolítica

Limpieza impecable pulsando un solo botón. La tecnología pirolítica utiliza un ciclo a altas temperaturas para convertir los residuos de comida en cenizas, que después pueden ser eliminados con sólo una esponja. Los cristales reflectantes de la puerta del horno aseguran un aislamiento térmico con el exterior, para una mayor seguridad.

WOI4S8PM1SB

12NC: 859991685230

Código EAN: 8003437836848

Whirlpool

SENSING THE DIFFERENCE

CARACTERÍSTICAS PRINCIPALES

Grupo de producto	Horno
Código comercial del producto	WOI4S8PM1SB
Color principal del producto	Negro
Tipo de construcción	Integrable
Tipo de control	Electrónica
Control e indicadores	-
Controles de placa de cocina integrados	No
Tipos de placa de cocina regulables	-
Programa automático	Si
Intensidad corriente eléctrica	16
Tensión	220-240
Frecuencia	50
Longitud del cable de alimentación eléctrica	130
Tipo de clavija	Schuko
Fondo con puerta abierta a 90 grados	-
Altura del producto	597
Anchura del producto	595
Fondo del producto	564
Altura mínima del hueco	583
Anchura mínima del nicho	560
Fondo del hueco	550
Peso neto	38
Volúmen útil (de la cavidad)	73
Sistema de limpieza integrado	Piroclítico + Hidrolítico
Rejillas	1
Bandejas	2

CARACTERÍSTICAS TÉCNICAS

Temporizador	si
Control de tiempo	Electrónica
Opciones de ajuste de tiempo	Iniciar y detener
Dispositivo de seguridad	-
Luz interior	Si
Número de luces internas	1
Posición de luces internas	Invariable
Raíles del horno	Telescópicas
Sonda térmica	No

DATOS DE CONSUMO

Entrada de energía	Eléctrico
Tipo de energía - Cavidad 1	Electricidad
Clasificación de eficiencia energética - NUEVA (2010/30/EU)	A+
Consumo de energía por ciclo convencional - NUEVO (2010/30/CE)	0.65
Consumo de energía por ciclo de convección por aire forzado - NUEVO (2010/30/CE)	0.87

ENERG Y UA
енергия · ενεργεια IE IA

WHIRLPOOL
WOI4S8PM1SB

A+++
A++
A+
A
B
C
D

A+

73 L

0.65 kWh/cycle*

0.87 kWh/cycle*

* ημερησίου κύκλου - päivittäinen sykli - ημερήσιος κύκλος - päivittäinen sykli - tsäkkäki - ohjelma - ciklus ciklas - cikls - ciklu - cyclus - cykl - ciclu - program - cykel

65/2014