

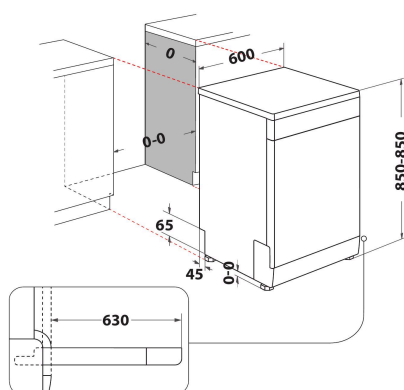
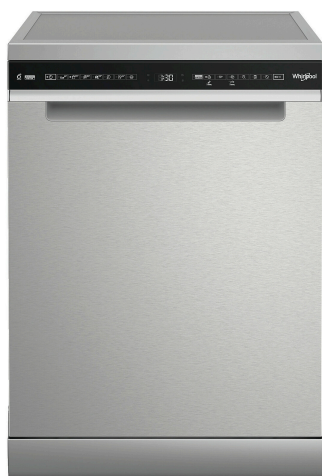
# W7F HS51 X

12NC: 859991661930

Kod GTIN (EAN): 8003437642340

Whirlpool

SENSING THE DIFFERENCE



## GLAVNE KARAKTERISTIKE

Tip proizvoda	Samostalni
Tip instalacije	Samostalni
Tip kontrole	Elektronski
Tip kontrolnih postavki	-
Odvojiva radna površina	Da
Glavna boja proizvoda	Inox
Snaga električnog priključka (W)	1900
Current (A)	10
Napon (V)	220-240
Frekvencija (Hz)	50
Dužina kabla za napajanje električnom energijom (cm)	130
Tip utikača	Šuko utičnica
Dužina dovodnog creva (cm)	155
Dužina izlaznog creva (cm)	150
Podesivi nosač	Yes - front only
Visina proizvoda	850
Širina proizvoda	600
Dubina proizvoda	590
Minimalna visina niše	0
Maksimalna visina niše	0
Minimalna širina niše	0
Maksimalna širina niše	0
Dubina niše	590
Neto težina (kg)	50
Bruto težina (kg)	52.5

## TEHNIČKE KARAKTERISTIKE

Automatski programi	Da
Maksimalna temperatura za unos vode (°C)	60
Opcije odlaganja početka	Neprestan
Maksimalno odlaganje početka (h)	24
Pokazatelj progresa	-
Digitalni indikator odbrojavanja	Da
Svetlosni pokazatelj soli	Da
Svetlosni pokazatelj za ispiranje	Da
Sigurnosni uređaj	Da
Podesiva gornja korpa	Da
Najveća gornja korpa za preuzimanje sudova (cm)	0
Najveća donja korpa za preuzimanje sudova (cm)	0
Maksimalan broj postavki mesta (EU 2017/1369)	15
Instalacija stuba	Ne

## RADNE KARAKTERISTIKE

Klasa energetske efikasnosti (Uredba (EU) 2017/1369)	B
Potrošnja energije 100 ciklusa Eko program (EU 2017/1369)	65
Potrošnja energije u stanju čekanja (Psm) (EU 2017/1369)	0,50
Potrošnja energije u isključenom stanju (Po) (EU 2017/1369)	0,00
Potrošnja vode eko programa u litrima po ciklusu (EU 2017/1369)	9,5
Zvučne emisije buke u vazduhu (EU 2017/1369)	41
Klasa zvučne emisije buke u vazduhu (EU 2017/1369)	B
Trajanje programa u HMM (EU 2017/1369)	4:00