

THANK YOU FOR BUYING A WHIRLPOOL PRODUCT.

In order to receive a more complete assistance, please register your product on www.whirlpool.eu/register



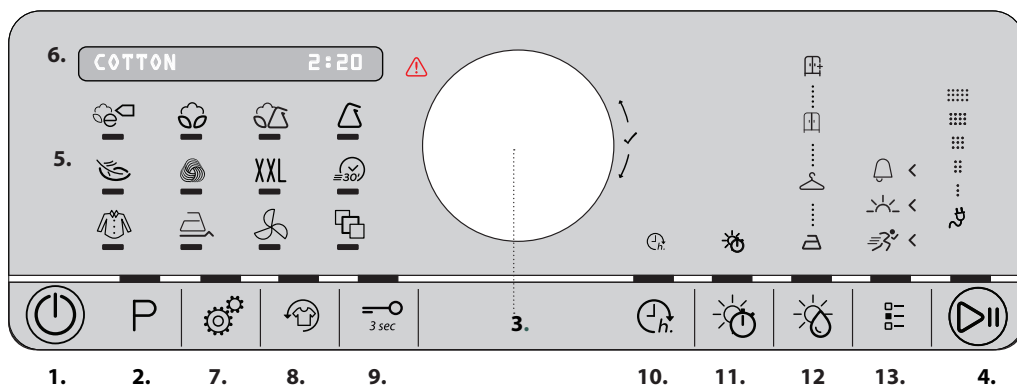
Lees de instructies aandachtig voordat u het apparaat gebruikt.

BEDIENINGSPANEEL

- 1 On/Off toets (Resetten indien lang ingedrukt)
- 2 Programmatoets
- 3 Programmaknop (draaien om te selecteren / indrukken om te bevestigen)
- 4 Start / Pausa toets
- 5 Gebied programma's
- 6 Bedieningsdisplay

Optietoetsen

- 7 Instellingen
- 8 Fresh Care+
- 9 Toetsen geblokkeerd
- 10 Uitgestelde Start
- 11 Droging Met Tijdsfunctie
- 12 Drogen
- 13 Programma-Opties



Lees het gedeelte Problemen en oplossingen.

EERSTE GEBRUIK

Bij het eerste gebruik van het apparaat toont het bedieningspaneel automatisch het menu om de talen te selecteren. Draai aan de knop om de talen in het toestel te zien. Druk op de knop om de geselecteerde taal te bevestigen. Zorg ervoor dat het waterreservoir correct is geplaatst. Zorg ervoor dat de afvoerslang aan de achterkant van de droger correct is bevestigd, op het Watertank van de droger, of op uw huishoudelijk afvalwatersysteem. Voor een optimale werking moet de droogautomaat bij een kamertemperatuur van 20 tot 23 °C worden geplaatst. Hij werkt echter ook bij kamertemperatuur tussen 14 en 30 °C. De droger mag pas gebruikt worden als deze minimaal 6 uur in verticale stand gestaan heeft.

BLADEREN (FUNCTIES KIEZEN)

U kunt bladeren als het led van de gewenste functie brandt. Draai aan de knop om de mogelijke keuzen voor functies op het scherm te zien. Druk op de knop om de keuze te bevestigen. Het toestel stelt een parcours voor om de programma's en opties te kiezen, waarbij de functieleids achtereenvolgens gaan branden. U kunt ook zelf programma's en opties kiezen als u de programmatoets of de toets van de wenste optie indrukt.

DAGELIJKS GEBRUIK

Met de hier beschreven maatregelen kunt u het apparaat in OPTIMALE condities houden. Vergeet niet het watertank leeg te maken na elke droogcyclus. Vergeet niet de filters te reinigen na elke droogcyclus. (Lees het gedeelte Verzorging en Onderhoud).

1. Het deurtje openen en het apparaat vullen met wasgoed; leef de aanwijzingen op de etiketten in de kledingstukken na en de maximum belading die in het gedeelte Programma's is voorgeschreven. Maak zakken leeg. Controleer dat er niets in de deur en/of het deurfilter blijft haperen.
2. Sluit de deur.
3. Druk op de toets On/Off.
4. Het gewenste programma selecteren op basis van de was. Het led van de toets P moet branden. **Draai aan de knop om de gewenste waarde te selecteren en druk tot slot de knop in om te bevestigen.**
5. De opties selecteren indien nodig. Als de opties submenu's hebben, kunt u erin bladeren door aan de knop te draaien en deze tot slot in te drukken om te bevestigen.
6. Druk op Start/Pauze om de cyclus te starten.
7. Het einde van de droogcyclus wordt gesignaleerd met een akoestisch signaal. Het display signaleert het einde van de cyclus. Haal onmiddellijk de was eruit om kreuken te voorkomen.
8. Zet het apparaat uit met de toets On/Off, open de deur en haal het wasgoed eruit. Als het apparaat niet met de hand wordt uit gezet, zal het ongeveer een kwartier na het cycluseinde automatisch uitschakelen om energie te besparen.

Als u dit niet meteen doet, is voor sommige apparaten en/of sommige programma's/opties een kreukvrij systeem voorzien. Na de droogcyclus draait de trommel regelmatig om kreuken te voorkomen.

Als de stroom uit valt, moet u de toets Start/Pauze indrukken om de cyclus weer op te starten.

Ecomonitor

Deze indicator toont de energie die werd verbruikt volgens het ingestelde programma en de opties. Het verbruik wordt voorgesteld door het aantal lijnen op het display, naast het pictogram van de ecomonitor.

Trommelverlichting (Indien aanwezig)

Sommige modellen hebben trommelverlichting om het gebruik van de droogautomaat gemakkelijker te maken. Dit vereist geen enkele instelling. De verlichting gaat bijvoorbeeld aan als de deur wordt geopend.

DE DEUR OPENEN TIJDENS DE CYCLUS

U kunt de deur openen terwijl het apparaat werkt. Om de droogautomaat weer op te starten, moet u de deur sluiten en opnieuw op de toets Start/Pauze drukken.

INSTELLINGEN

U kunt de diverse instellingen kiezen op de manieren die is beschreven in "Bladeren".

Met Taal ziet u de beschikbare talen op het display.

Met Toetsentoon regelt of verwijdert u de voor de toetsen van het toestel ingestelde tonen.

Met Signaal Einde Programma regelt of verwijdert u de tonen aan het einde van het programma van het toestel.

Met Contrast Display regelt u de lichtsterkte van het display.

Met Herinner laatst gebruikte cyclus selecteert het toestel bij het inschakelen automatisch de laatst gebruikte cyclus. In het andere geval wordt het per fabriek ingestelde programma gebruikt.





Met Eco Modus regelt u het uitschakelen van het toestel aan het einde van de cyclus.

Met Fabrieksinstelling herstelt u de fabrieksinstellingen.

***MAX. BELADING 9 Kg (Droge inhoud)**

WASETIKETTEN

Controleer de wasetiketten, vooral als de kledingstukken voor het eerst in de wasdroger worden gedaan. Hieronder worden de meest voorkomende symbolen gegeven:

-  Mag in de wasdroger.
-  Kan niet in de wasdroger worden gedroogd.
-  Drogen bij hoge temperatuur.
-  Drogen bij lage temperatuur.



Hoe lang de programma's duren, hangt af van de hoeveelheid wasgoed, van het textieltype, het centrifuge-toerental van uw wasmachine en van de andere opties die u heeft geselecteerd. **Op de modellen met display ziet u op het bedieningspaneel hoe lang de cyclussen duren.** De resterende tijd wordt constant gecontroleerd en gewijzigd tijdens de droogcyclus om u een zo goed mogelijke schatting te geven.

P PROGRAMMA'S

Eco Katoen **kg Max***

Standaard katoenprogramma, geschikt voor drogen van normaal vochtig katoenen wasgoed. Meest efficiënte programma met betrekking tot energieverbruik voor het drogen van katoenen wasgoed. De waarden op het energielabel zijn gebaseerd op dit programma.

Katoen **kg Max***

Voor het drogen van katoenen wasgoed.

Gemengde Was **kg 4**

Dit programma is ideaal om katoenen en synthetische weefsels samen te drogen.

Synthetisch **kg 4**

Voor het drogen van wasgoed van synthetische stoffen.

Fijne Was **kg 2**

Voor het drogen van fijn wasgoed dat een zachte behandeling nodig heeft.

Wol **kg 1**

Om wol te drogen. Draai de kledingstukken binnenstebuiten voordat u ze laat drogen. Laat zware randen die nog vochtig zijn aan de lucht drogen.

Grote Stukken **kg Max***

Om katoenen bedlinnen te drogen.

Snel 30' **kg 0,5**

Ideaal om katoen te drogen dat op een hoog toerental is gecentrifugeerd in de wasmachine.

Overhemden **kg 3**

Dit programma is voorbehouden voor overhemd van katoen of katoen en synthetisch.

Makkel. Strijk

Deze cyclus ontspant de textielvezels zodat ze gemakkelijker kunnen worden gestreken en opgeplooid; niet voor wasgoed dat nog nat is. Geschikt voor kleine hoeveelheden van katoen of katoen gemengd met synthetisch.

Opfrissen

Kort programma om vezels en kledingstukken met verse lucht op te frissen. Niet voor wasgoed dat nog nat is. Kan voor elke hoeveelheid wasgoed worden gebruikt, maar werkt het best voor weinig wasgoed. De cyclus duurt ongeveer 20 minuten.

Speciaal

Om een van de volgende programma's in te stellen en de stand van de "Speciale Programma's" te bevestigen, gebruikt u de draaiknop. Draai aan de knop om de programmalijst te openen. Op het display verschijnen de namen van de beschikbare programma's. Druk de knop in om het gewenste programma te bevestigen.

• **Jeans** **kg 3**

Voor het drogen van wasgoed van jeans of kledingstukken van zwaar, op spijkerstof lijkend, materiaal zoals broeken en jacks.

• **Minilading** **kg 1**

Kleine was
Kleine was spaarzaam drogen.

• **Sport** **kg 4**

Voor het drogen van sportkleding van synthetische stoffen of katoen.

• **Zijde** **kg 0,5**

Behoedzaam drogen van zijden kleding.

• **Kleuren** **kg Max***

Programma dat gekleurd wasgoed licht droogt.

• **Donsjassen** **kg 2,5**

Om donsgrass en donsdek te drogen en hun natuurlijke zachtheid te behouden (2 jacks).


OPTIES


Nadat u het programma heeft geselecteerd, kunt u indien nodig de diverse opties instellen.


Drogen

Voor elk programma is al een niveau van Drogen ingesteld. Voor sommige programma's kunt u het restvocht van de was regelen. Druk de bijbehorende optietoets in, het led gaat branden. Draai aan de knop om door de diverse niveaus voor elk programma te bladeren. Druk de knop in om de keuze te bevestigen.

 **Strijkdroog:** heel zachte droogcyclus. Nuttig om de kleding onmiddellijk na de cyclus te strijken.

 **Hangerdroog:** een speciaal voor delicate kleding bestudeerd niveau; klaar om opgehangen te worden.

 **Kastdroog:** het wasgoed is klaar om te worden opgevouwen en in de kast te worden gelegd.

 **Extra droog:** gebruikt om kleding meteen aan te trekken na de cyclus.

Droging Met Tijdsfunctie

In sommige programma's kunt u het droogtijdstip regelen. Druk de bijbehorende optietoets in, het led gaat branden. Draai aan de knop om de beschikbare tijden voor elk programma te zien. Druk de knop in om de keuze te bevestigen.

Uitgestelde Start

Druk op de bijbehorende optietoets, het led gaat branden. Draai aan de knop om door de beschikbare tijden voor elk programma te bladeren. Druk de knop in om de keuze te bevestigen.

Als u de deur opent nadat die werd gesloten, moet u de toets **Start/Pauza** weer indrukken.

FreshCare+

Als u het wasgoed in de trommel laat zitten aan het einde van de cyclus, kunnen er bacteriën worden gevormd. Met deze optie gaat u de bacterievorming tegen door de temperatuur en het draaien van de trommel te regelen. Deze behandeling duurt maximaal 6 uur na afloop van het ingestelde programma. Als deze optie tijdens een vorige droogcyclus werd geselecteerd, blijft deze in het geheugen. Als deze optie samen met een uitgestelde start wordt gebruikt, wordt de antikreukbehandeling (toe door de trommel met regelmatige tussenpozen te laten draaien) ook aan de uitgestelde startfase toegevoegd.

—O Toetsen geblokkeerd

Met deze toets sluit u alle bedieningen van het apparaat uit, behalve de toets On/Off.

Met ingeschakeld apparaat:

- om de optie in te schakelen, moet u de toets ingedrukt houden totdat de bijbehorende indicator brandt.
- om de optie uit te schakelen, moet u de toets ingedrukt houden totdat de bijbehorende indicator uit gaat.

Als deze optie tijdens een vorige droogcyclus werd geselecteerd, blijft deze in het geheugen.

OPTIETOETSEN

Deze toetsen dienen om het geselecteerde programma aan uw eigen behoeften aan te passen. Niet alle opties zijn beschikbaar voor alle programma's. Sommige opties zijn incompatibel met andere, reeds ingestelde opties. Een akoestisch signaal en/of knipperende indicatoren signaleren deze incompatibiliteit. Als de optie beschikbaar is, blijft de indicator van de geselecteerde optie branden. Sommige opties kunnen opgeslagen blijven in het programma als ze geselecteerd zijn tijdens de vorige droogcyclus van hetzelfde programma.



Het wol programma van deze droger is door The Woolmark Company goedgekeurd voor het drogen van handwasbare producten uit wol, mits de producten gewassen en gedroogd worden volgens de onderhoudsinstructies op het etiket en de gebruiksaanwijzing van deze droger. M1762. Het symbool

Woolmark is in vele landen een kwaliteitsmerk.

Programma-Opties

Deze toets opent een menu met de beschikbare opties (zie volgende opties). Draai nadat u de toets heeft ingedrukt aan de knop om de optie te kizen en druk de knop in om deze te bevestigen.

- Snel**
Maakt sneller drogen mogelijk.

- Delicaat**
Maakt een zachtere behandeling van de was mogelijk door de droogtemperatuur te verlagen.

- Sign.einde programma**
Deze optie activeert een langdurend akoestisch signaal aan het einde van de cyclus. Schakel deze optie in als u niet zeker bent dat u het normale signaal einde cyclus hoort. Als deze optie tijdens een vorige droogcyclus werd geselecteerd, blijft deze in het geheugen.

VERZORGING EN ONDERHOUD

Trek de stekker uit het stopcontact voordat u het apparaat reinigt of onderhoudt.

⚠ Het Watertank leegmaken na elke cyclus (zie afbeelding A).

Haal het reservoir uit de droogautomaat en maak het leeg in een wasbak of een andere geschikte afvoerplaats en zet het reservoir weer goed in de automaat. Neem de droogautomaat niet in gebruik zonder eerst het reservoir in zijn zitting te hebben geplaatst.

⚠ Het deurfilter reinigen na elke cyclus (zie afbeelding B).
Haal het filter eruit en reinig het. Verwijder eventuele pluusjes door het filter onder stromend water te wassen of te reinigen met een stofzuiger. Voor optimale prestaties dient u alle filters te laten drogen voordat u ze weer op hun plaats aanbrengt. Neem de droogautomaat niet in gebruik zonder eerst het filter in zijn zitting te hebben geplaatst.

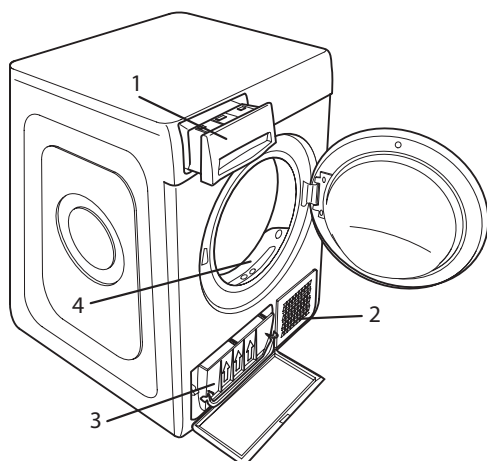
Het deurfilter verwijderen:
1. De deur openen en het filter naar boven eruit trekken.
2. Open het filter en verwijder zorgvuldig al de pluusjes uit alle filterdelen. Zet het filter weer goed op zijn plaats. Zorg ervoor dat het filter niet voorbij de pakking op de droogautomaat steekt.

⚠ Het bodemfilter reinigen als de bijbehorende indicator gaat branden (zie afbeelding C).
Haal het filter eruit en reinig het. Verwijder eventuele pluusjes door het filter onder stromend water te wassen of te reinigen met een stofzuiger. Wij raden hoe dan ook aan om dit filter te reinigen na elke cyclus om de droogprestaties te optimaliseren. Neem de droogautomaat niet in gebruik zonder eerst het filter in zijn zitting te hebben geplaatst.

Het bodemfilter verwijderen:
1. De deur onderaan openen.
2. Het bodemfilter met het handvat eruittrekken.

PRODUCTBESCHRIJVING

1. Watertank
2. Luchtrooster
3. Bodemfilter
4. Deurfilter



3. De achterkant van het filter openen en eventueel pluus op het deel met gaatjes verwijderen.
4. De binnenkant van het bodemfilter reinigen zonder de mesjes aan te raken.
5. De achterkant van het bodemfilter sluiten en het filter weer monteren, controleren of het perfect in de zitting zit.
6. Het handvat van het filter naar onder zetten en het klepje erop sluiten.
7. Controleren of het luchtrooster vrij is.

De filters zijn fundamentele componenten van het droogproces. Ze vangen het pluus op dat zich tijdens het drogen vormt. Als de filters verstopt raken, komt de luchtstroom in de droogautomaat ernstig in gevaar: het droogproces duurt langer en verbruikt meer energie en de droogautomaat kan beschadigd raken. Als u deze handelingen niet goed uitvoert, kan het zijn dat de droogautomaat niet inschakelt.

TRANSPORT EN BEHANDELING

De wasdroger nooit optillen door het aan het werkblad vast te houden.

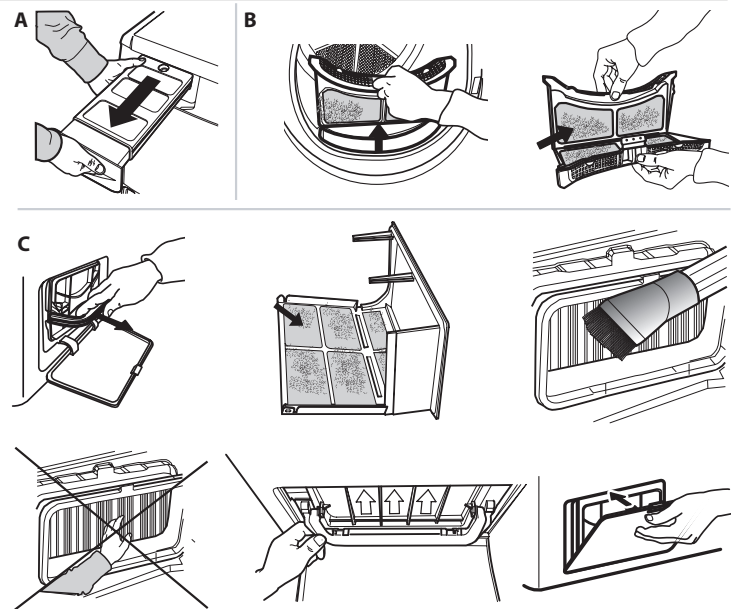
1. Haal de stekker van de wasdroger uit het stopcontact.
2. Controleer of de deur en het watertank goed dicht zitten.
3. Als de afvoerslang is aangesloten op uw afvalwatersysteem de afvoerslang opnieuw aan de achterzijde van de wasdroger bevestigen (zie Installatiegids).

| Stroomverbruik | | | |
|--------------------------------------|-----|------|---------|
| Off modus (Po) - Watts | | 0.50 | |
| modus aan (PI)- Watts | | 1.00 | |
| Programmas | Kg | kWh | Minuten |
| Eco Katoen* <input type="checkbox"/> | 9 | 2.07 | 211 |
| Eco Katoen <input type="checkbox"/> | 4.5 | 1.19 | 131 |
| Synthetisch | 4 | 0.73 | 95 |

* Referentieprogramma voor het energielabe, dat dit geschikt is voor het drogen van normaal vochtig katoenen wasgoed en dat dit qua energieverbruik het meest efficiënte programma is voor het drogen van vochtig katoenen wasgoed. (Standaard configuratie/ vastgesteld aan het begin).

Systeem met Warmtepomp

De warmtepomp bevat broeikasgassen in een hermetisch gesloten ruimte. Deze ruimte bevat 0.18kg R134a F-gas. GWP = 1430 (1 t CO2).



PROBLEMEN EN OPLOSSINGEN

Controleer onderstaande tabel voor problemen, voordat u de Technische Service opbelt. Storingen zijn meestal van onbelangrijke aard en kunnen in enkele minuten worden opgelost

| Probleem | Mogelijke oorzaak | Oplossing |
|----------------------------------|--|--|
| De droogautomaat gaat niet aan | De stekker zit niet in het stopcontact | Steek de stekker in het stopcontact |
| | Het stopcontact is defect | Probeer of de stekker in een ander stopcontact wel werkt. Steek geen elektrische adapters of verlengsnoeren in de stekker. |
| | Er is een stroomonderbreking geweest. | Wacht totdat de netstroom weer wordt ingeschakeld. |
| De droogautomaat vertrekt niet | De deur is open | Sluit de deur |
| | Er is een tijdsparre ingesteld voor de start van de cyclus. | Voor apparaten met deze functie wacht u totdat de ingestelde tijd is verstreken of zet u het apparaat uit om het te resetten. Raadpleeg het gedeelte Opties. |
| | De toets Start/Pauze om het programma te starten is niet ingedrukt | Druk op de toets Start/Pauze |
| Heel lange droogtijden | Voor apparaten met toetsenvergrendeling, is deze optie geselecteerd. | Raadpleeg het gedeelte Opties. Schakel de geselecteerde vergrendeling uit. Het apparaat uit zetten volstaat niet om deze optie uit te schakelen |
| | Onvoldoende onderhoud uitgevoerd. | Lees het gedeelte Verzorging en Onderhoud en voer de beschreven handelingen uit. |
| | Ingesteld programma, tijd en/of droogniveau niet geschikt voor het type of de hoeveelheid wasgoed in de droogautomaat. | Lees het gedeelte Programma's en Opties om programma en opties te kiezen die geschikt zijn voor het wasgoed |
| | Wasgoed is te nat | Laat de wasmachine centrifugeren op een hoger toerental om zoveel mogelijk water te elimineren. |
| Het programma is niet beëindigd. | Er kan te veel wasgoed in de droogautomaat zitten | Lees het gedeelte Programma's om de maximum belading voor elk programma te controleren. |
| | Er kan een stroomonderbreking geweest zijn. | In geval van een stroomonderbreking moet u op de toets Start/Pauze drukken om de cyclus opnieuw te starten. |



Indicatoren branden of knippen

| | | |
|---|--|--|
| Watertank | Het watertank is vol | Watertank leegmaken. Lees het gedeelte Verzorging en Onderhoud. |
| Deurfilter en/of bodemfilter* | De luchtstroom om het toestel te laten werken, volstaat niet | Reinig het deurfilter, het bodemfilter en controleer of het luchtrooster vrij is. Als u dit niet naar behoren doet, kan de droogautomaat beschadigd raken. |
| Bodemfilter* | Het bodemfilter moet worden gereinigd | Reinig het bodemfilter. Lees het gedeelte Verzorging en Onderhoud. |
| Op het display verschijnt " Fault FX EX " | De sensoren van het apparaat hebben een storing gevonden. | Schakel de droogautomaat uit en trek de stekker uit het stopcontact. Open onmiddellijk de deur en haal het wasgoed eruit om het apparaat af te laten koelen. Wacht ongeveer 15 minuten. Steek de stekker weer in het stopcontact, vul de trommel en start de droogcyclus opnieuw. Als het probleem niet verdwijnt, neemt u contact op met de Technische Service en vermeldt u de letters en cijfers die op het display verschijnen. Bijvoorbeeld F3 en E2 |
| DEMO De cyclus duurt maar enkele minuten. | De droogautomaat staat in de Demo-modus. (å gå inn i demo) | De Demo-modus verwijderen. De volgende handelingen moeten achtereenvolgens en zonder pauze ertussen worden uitgevoerd. Het toestel aan en dan weer uit zetten. De toetsen 2 en 13 indrukken (zie eerste pagina) totdat u een akoestisch signaal hoort. Het toestel weer aan zetten. Het signaleert dat de Demo-modus is afgesloten. |

*Opmerking: sommige modellen reinigen zichzelf en hebben geen bodemfilter: raadpleeg het gedeelte Verzorging en Onderhoud.



U kunt de Veiligheidsinstructies, de Handleiding, de Productfiche en de Energiegegevens downloaden:

- Bezoek onze website docs.whirlpool.eu
- Gebruik makend van de QR-code
- Anders, **contacteer onze Klantenservice** (Het telefoonnummer staat in het garantieboekje). Wanneer u contact neemt met de Klantenservice, gelieve de codes te vermelden die op het identificatieplaatje van het apparaat staan.

