

AKZ 6220 IX

12NC: 858562201700

Codul GTIN (EAN): 8003437937903

Whirlpool

SENSING THE DIFFERENCE



Cuptor incorporabil electric Whirlpool: culoare inox, autocuratare - AKZ 6220 IX

Specificatii cuptor incorporabil Whirlpool: sistemul de curatare Smart Clean iti ofera rezultate remarcabile printr-o singura apasare. Avantajul gatii electrice te ajuta sa economisesti timp si energie. Tehnologia AI 6-lea Simt te ajuta sa ai retete presetate pentru rezultate perfecte. Functia Cook3 iti permite sa gatesti pana la 3 feluri de mancare odata. Usa cu inchidere amortizata.



6TH SENSE Technology

Rețete în 3 pași. Achiziționați întotdeauna rezultate excelente. Datorită butonului central, puteți seta cuptorul în trei pași simpli. Alegeți una dintre cele 6 rețete predefinite și cuptorul dvs. va seta automat funcția de gătit dedicată și va propune intervalul de timp și temperatură corespunzător.



Ready2Cook

Ready2Cook este funcția ce permite un sistem de convecție puternic, care creează o distribuție remarcabilă a fluxului de aer și elimină necesitatea de a pre-încălzi cuptorul.



Cook3

Gătire simultană pe 3 nivele a trei feluri diferite de mâncare, 2 principale și un desert, fără ca mirosurile să se amestece între ele.



Smart clean

Datorită tehnologiei SmartClean poți curăța cavitatea cuptorului economisind timp, energie și protejând mediul înconjurător. În doar 30 minute vei beneficia de cel mai curat cuptor avut vreodată. În plus, nu este nevoie utilizarea unui detergent agresiv.



Soft closing

Gratție sistemului Soft-Closing te bucuri de mai multă liniște. Mecanismul special, ține amplasată ușa, împiedicând producerea oricărui zgomot puternic la închiderea acesteia.



Rafturi glisante

Specificatiile acestui cuptor Whirlpool aduce și rafturi glisante pentru un spațiu mai încăpător.



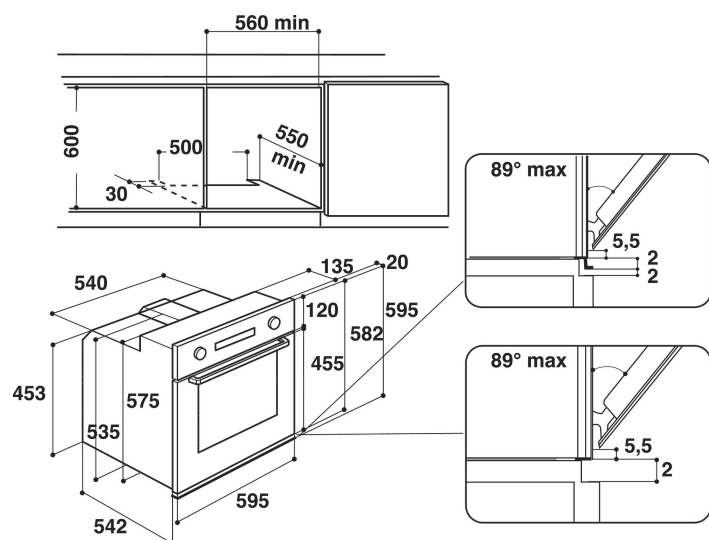
Cavitate standard

Acest cuptor oferă specificații standard a capacității.



Clasa de energie

Clasa de energie remarcabilă. Indiferent de clasa energetică A/A+ te bucuri de rezultate excelente și consum mai mic.



- Tehnologia 6TH Sense
- SmartClean
- Clasă energetică A+
- Cavitate 65 litri
- Cook3
- Ready2Cook
- Funcția Decongelare
- Preparare cu ventilator cu funcția aer forțat
- Grill
- Interior emailat ușor de curățat
- Funcție Turbo Grill
- Coacere Maxi
- Funcție Produse de patiserie
- Ușă de închidere lentă
- Funcții speciale
- Preîncălzire rapidă
- Preparare convențională

AKZ 6220 IX

12NC: 858562201700

Codul GTIN (EAN): 8003437937903

Whirlpool

SENSING THE DIFFERENCE

MAIN FEATURES

Grup de produse	Cuptor
Codul comercial	AKZ 6220 IX
Culoarea principală a produsului	Inox
Tipul de construcție	Incorporabil
Tip de control	Mecanic și electronic
Tipul de control al setărilor	-
Există controale integrate pentru plite?	Fara
Ce fel de plite pot fi controlate?	-
Programe automate	Da
Curent (A)	16
Tensiune (V)	220-240
Frecvență (Hz)	50/60
Length of Electrical Supply Cord (cm)	130
Tip de conectare	Fara
Adâncimea cu ușă deschisă la 90 grade (mm)	-
Înălțimea produsului	595
Lățimea produsului	595
Adâncimea produsului	564
Înălțime minimă a nișei	0
Lățime minimă a nișei	0
Adâncime nișă	0
Greutate netă (kg)	34
Volum utilizabil (al cavității)	60
Sistem integrat de curățare	Hidroliza
Grilajele cavității	1
Tăvi	2

TECHNICAL FEATURES

Cronometru	-
Controlul duratei	Electronic
Opțiuni de setare a timpului	Start și stop
Dispozitiv de siguranță	-
Lumină interioară	Da
Numărul de lămpi interioare ale cavității	1
Poziția luminilor interioare ale cavității	Sparte
Ghidajele cuptorului din cavitate	Telescop
Sonda cavității	Fara

ENERGY LABEL

Admisie energie	Electric
Tip de energie a cavității	Electricitate
Clasa de eficiență energetică - NOU (2010/30 / UE)	A+
Consumul de energie pe ciclu convențional - NOU (2010/30 / UE)	0.87
Consumul de energie pe ciclu de convecție forțată a aerului - NOU (2010/30 / UE)	0.67

Whirlpool AKZ 6220 IX

65 L

0.87 kWh/cycle*

0.67 kWh/cycle*

* циска - siklus - portion - syklos - nölöpyörä - ciclo - tsükkel - ohjelma - ciklus - ciklus - ciklu - cyclus - cykl - ciclu - program - cyclel

65/2014