

Whirlpool



Manuel de l'utilisateur



www.whirlpool.eu/register



MANUEL DE L'UTILISATEUR

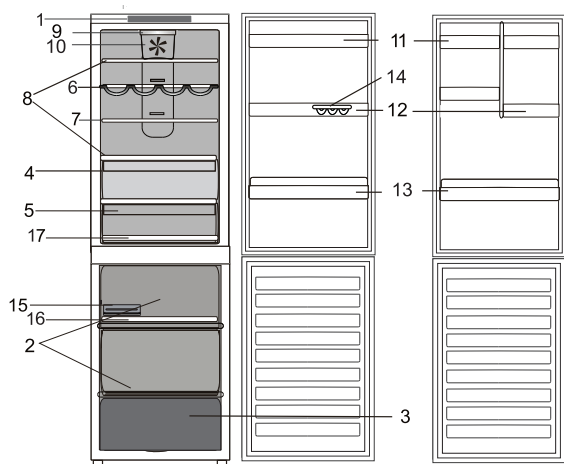


MERCI D'AVOIR CHOISI UN PRODUIT WHIRLPOOL.
Afin de recevoir une assistance plus complète, veuillez
enregistrer votre appareil sur
www.whirlpool.eu/register

INDEX

Guide d'utilisation et d'entretien	2
Description du produit	2
Accessoires *	2
Panneau de commande	3
Étagères	4
Porte	4
Compartiment réfrigérateur Sans givre	4
Zone fraîcheur 0°	4
Compartiment congélateur Sans givre	5
Comment utiliser l'appareil	6
Première utilisation	6
Compartiment du réfrigérateur et conservation des aliments	6
Comment conserver des aliments frais et des boissons	6
Compartiment du congélateur stockage des aliments	7
Retirer le récipient du bac du congélateur	7
Conseils pour la congélation et la conservation d'aliments frais	7
Produits surgelés : conseils pour l'achat	8
Temps de conservation pour les aliments maisons surgelés	8
Bruits fonctionnels	8
Tableau d'avertissements	9
Recommandation si l'appareil n'est pas utilisé	9
Nettoyage et entretien	10
Dépannage	11
Le dosage était excessif.	12
Guide d'installation	13

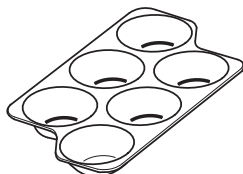
Description du produit



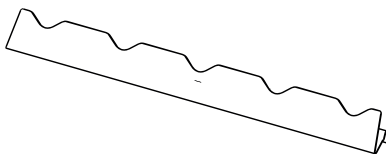
1. Panneau de commande
2. Compartiments de stockage
3. Compartiment de congélation et de conservation
4. Glacière *
(meilleur pour la viande et le poisson)
5. Bac à fruits et légumes
6. Porte-bouteilles de vin *
7. Étagère Tuck *
8. Étagères
9. Éclairage à LED
10. Ventilateur*
11. Clayette de rangement avec couvercle amovible *
12. Clayettes à usage multiple amovibles
13. Porte-bouteilles suspendus
14. Plateau à œufs *
15. Bac à glaçons *
16. Plaque pour la congélation rapide *
17. Plaque pour le froid *

Accessoires *

PLATEAU ŒUFS



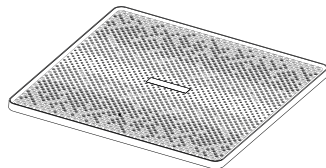
PORTE-BOUTEILLES



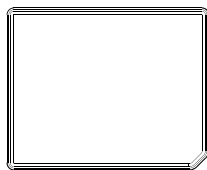
ÉTAGÈRE TUCK



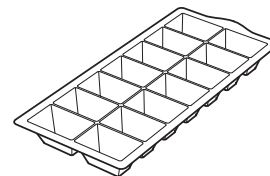
PLAQUE POUR LE FROID



PLAQUE POUR LA CONGÉLATION RAPIDE

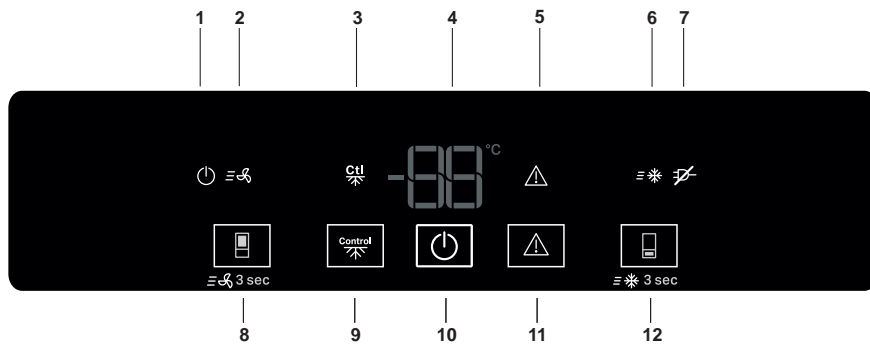


BAC À GLAÇONS



* Disponible uniquement sur certains modèles

Panneau de commande



- | | |
|---|---|
| <ol style="list-style-type: none"> 1. Voyant Marche/Veille 2. Voyant Refroidissement rapide 3. Voyant commande de précision 4. Affichage de la température du congélateur/réfrigérateur (°C) 5. Voyant Arrêt de l'alarme 6. Voyant Congélation rapide | <ol style="list-style-type: none"> 7. Voyant d'alarme coupure de courant 8. Touche Température réfrigérateur / Touche Refroidissement rapide 9. Touche commande de précision 10. Marche/Veille 11. Stop Alarm (Arrêter alarme) 12. Touche Température congélateur / Touche Congélation Rapide |
|---|---|

Marche/Veille

Pour mettre l'appareil en Veille, **appuyez et maintenez enfoncée la touche Marche/Veille pendant 3 secondes**. Tous les voyants s'éteignent à l'exception du voyant Marche/Veille. Appuyez de nouveau sur ce bouton pour réactiver l'appareil.

Température du réfrigérateur

Pour régler la température du réfrigérateur, appuyez sur la touche Réfrigérateur °C. La température du réfrigérateur peut être réglée entre +2 °C et +8 °C, comme illustré par les voyants de température du réfrigérateur.

Température du congélateur

Pour régler la température du congélateur, appuyez sur la touche °C Congélateur. La température du congélateur peut être réglée de -16 °C à -24 °C, comme illustré par les voyants de température du congélateur.

Refroidissement rapide

Il est possible à l'aide de la fonction de Refroidissement rapide d'augmenter la capacité de refroidissement dans le compartiment réfrigérateur. L'utilisation de cette fonction est recommandée lorsque vous placez une très grande quantité d'aliments dans le compartiment réfrigérateur. Appuyez sur la touche Refroidissement rapide pour activer la fonction Refroidissement rapide. Lorsqu'elle est activée, le voyant Refroidissement rapide s'allume. La fonction est automatiquement désactivée après 6 heures, ou elle peut être désactivée manuellement en appuyant à nouveau sur la touche Refroidissement rapide.

Congélation rapide

L'utilisation de cette fonction est recommandée lorsque vous placez une très grande quantité d'aliments à congeler dans le compartiment congélateur. 24 heures avant de congeler les aliments frais, appuyez sur la touche Refroidissement rapide (Fast Freeze) pour activer la fonction Congélation rapide. Lorsqu'elle est activée, le voyant Congélation rapide s'allume. Attendez 24 heures avant de placer les aliments à congeler au milieu de la zone de congélation du compartiment congélateur. La fonction est automatiquement désactivée après 48 heures, ou elle peut être manuellement désactivée en appuyant sur la touche Congélation rapide.

Fonction commande de précision

La fonction Commande de précision (precision control) est une technologie avancée qui réduit au minimum les fluctuations de température dans l'ensemble du compartiment congélateur, grâce à un système d'air innovant, totalement indépendant du réfrigérateur. Les brûlures de congélation sont réduites jusqu'à 60% et les aliments conservent leur qualité originale et leur couleur. Pour activer / désactiver la fonction Commande de précision, appuyez sur la touche de la fonction commande de précision. La fonction agit convenablement dans une gamme définie de températures : entre -22°C et -24°C. Quand la fonction est activée et que la température effective dans le congélateur est réglée à un point de consigne plus chaud que -22°C, la température est automatiquement réglée à -22°C pour s'adapter à la gamme de fonctionnement. Si la fonction est activée et que l'utilisateur modifie la température de congélateur hors de la gamme de fonctionnement, la fonction est automatiquement désactivée. En cas d'activation de la congélation rapide, la fonction « Fonction commande de précision » est inhibée jusqu'à ce que la fonction Congélation rapide soit éteinte.

Ventilateur*

Le ventilateur assure une diffusion homogène de la température à l'intérieur du réfrigérateur, garantissant ainsi une meilleure conservation des aliments. Il s'activera/désactivera en fonction de la température et/ou du niveau d'humidité à l'intérieur du réfrigérateur. Si votre appareil est équipé d'un ventilateur, celui-ci peut être doté d'un filtre antibactérien. Si votre appareil est équipé d'un ventilateur, celui-ci peut être doté d'un filtre antibactérien. Visitez la page du site internet ou contactez le service client pour acheter le filtre.

Éclairage à LED

Si le système d'éclairage LED ne fonctionne pas, contactez le Service Après-vente pour le remplacer.

Important : L'éclairage du compartiment réfrigérateur s'allume à l'ouverture de la porte. Si la porte est laissée ouverte pendant plus de 8 minutes, l'ampoule s'éteint automatiquement.

6^e Sens

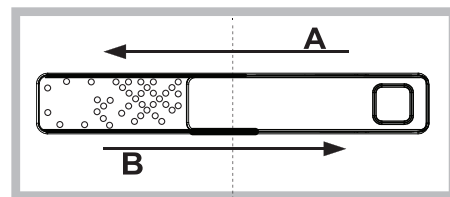
**6th
sense**

La fonction se met automatiquement en marche pour garantir des conditions optimales pour la conservation des aliments. La fonction « 6th Sense » est activée automatiquement lorsque :

- une grande quantité d'aliments est placée dans le réfrigérateur
- la porte du réfrigérateur est laissée ouverte pendant une période prolongée
- il y a eu une coupure de courant de longue durée et la température interne des compartiments est remontée à des niveaux pouvant compromettre la conservation correcte des aliments.

Contrôle de l'humidité *

Ouvrez le régulateur d'humidité (position B) si vous désirez conserver des aliments dans un environnement moins humide (p. ex. des fruits), ou fermez-le (position A) pour conserver les aliments dans un environnement plus humide (p. ex. des légumes).

**Étagère Tuck ***

Grâce au système de rails, cette étagère vous permet de glisser sous la partie avant, créant un espace supplémentaire pour stocker des bouteilles hautes ou des pichets.

Plateau à accès rapide dans le congélateur *

Le plateau du congélateur est utile pour accéder facilement aux produits utilisés fréquemment, congeler ou simplement pour conserver les restes ou les petits objets.

Étagères

Les tablettes, rabats et paniers coulissants sont amovibles.

Porte**Réversibilité de la porte**

Remarque : Le sens d'ouverture des portes peut être modifié. Si cette opération est effectuée par le Service Après-Vente, elle n'est pas couverte par la garantie. Il est recommandé que deux personnes effectuent l'opération d'inversement du sens d'ouverture de la porte. Suivre les instructions.

Compartiment réfrigérateur Sans givre

Le dégivrage du compartiment réfrigérateur est entièrement automatique. La présence périodique de gouttelettes d'eau sur la paroi arrière du compartiment réfrigérateur indique qu'un dégivrage automatique est en cours.

L'eau de dégivrage est automatiquement acheminée jusqu'à un orifice d'évacuation, puis est recueillie dans un récipient avant de s'évaporer.

Zone fraîcheur 0°

Le compartiment Zone fraîcheur 0° assure une température entre -2°C et 3°C selon la température sélectionnée pour le réfrigérateur, et est idéal pour :

- conserver la viande, le poisson, et les aliments délicats ;
- refroidissement rapide d'aliments chauds ;
- décongélation à basse température (elle empêche la prolifération de micro-organismes)

Vous pouvez atteindre une température de 0°C, dans des conditions normales, lorsque la température du compartiment réfrigérateur est réglée à la température minimum. Lorsque vous changez la température du réfrigérateur, vous changez aussi la température du compartiment Zone fraîcheur 0°. Souvenez-vous que le compartiment Zone fraîcheur 0° est une fonctionnalité mécanique, elle ne peut donc pas être éteinte.

* Disponible uniquement sur certains modèles

Compartiment congélateur Sans givre

Les congélateurs « Sans givre » fournissent une circulation d'air froid autour des zones de stockage, et empêchent la formation de glace, en éliminant ainsi totalement la nécessité de dégivrage.

Les produits surgelés ne collent pas aux parois, les étiquettes sont lisibles et l'espace de stockage reste propre et net.

Comment utiliser l'appareil

Première utilisation

Attendre au moins deux heures après l'installation avant de brancher l'appareil à l'alimentation électrique. Brancher le four à l'alimentation électrique démarre le fonctionnement automatiquement. Les températures idéales de stockage des aliments sont préréglées en usine.

Après avoir allumé l'appareil, vous devez patienter de 4 à 6 heures pour atteindre la température de conservation appropriée pour un appareil normalement rempli.

Compartment du réfrigérateur et conservation des aliments

Le compartiment réfrigérateur permet la conservation d'aliments frais et de boissons. Le compartiment réfrigérateur au complet se dégivre automatiquement. La présence occasionnelle de gouttes d'eau sur la paroi arrière interne du compartiment est un signe que le dégivrage automatique fonctionne. L'eau de dégivrage est acheminée jusqu'au drain où elle est récupérée dans un récipient avant de s'évaporer.

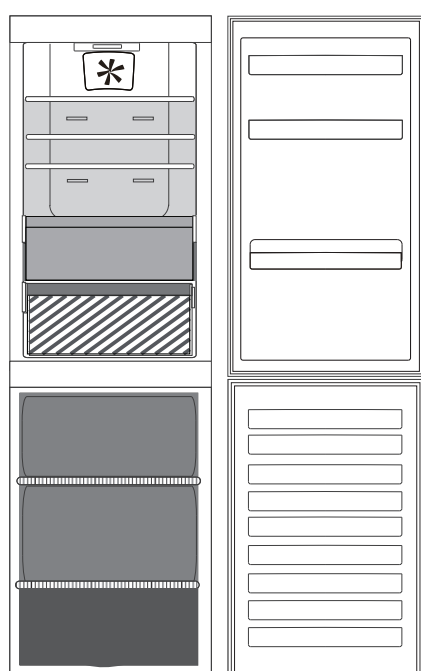
Remarque : la température interne des deux compartiments est influencée par la température ambiante, la fréquence d'ouverture des portes, et l'endroit où l'appareil est situé. Réglez les températures en fonction de ces facteurs. Dans des conditions très humides, de la condensation peut se former dans le compartiment réfrigérateur, surtout sur les tablettes en verre. Dans ce cas, il est conseillé de fermer les récipients contenant du liquide (par ex. une casserole remplie de bouillon), emballez les aliments avec une teneur en eau élevée (par ex. les légumes) et activez le ventilateur, s'il y en a un. Tous les tiroirs, les balconnets et toutes les tablettes peuvent être retiré(e)s.

Aération

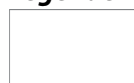
La circulation naturelle de l'air dans le compartiment réfrigérateur conduit à des zones de températures différentes. La zone la plus froide se trouve juste au-dessus du bac à fruits et légumes et au niveau de la paroi arrière. La zone la plus chaude se trouve au niveau supérieur avant du compartiment. Une aération insuffisante conduit à une augmentation de la consommation d'énergie et à une réduction des performances de réfrigération.

Comment conserver des aliments frais et des boissons

Les aliments qui produisent une grande quantité de gaz éthylène (pommes, abricots, pêches, avocats, figues, prunes, bleuets, melons, fèves) et ceux qui ne réagissent pas bien à ce gaz (fruits, légumes, salades) devraient toujours être séparés ou emballés pour ne pas réduire leur durée de conservation ; par exemple, n'entrez pas les tomates avec les kiwis ou les choux. Afin de permettre une circulation d'air suffisante, ne placez pas les aliments trop près les uns des autres. Utilisez des récipients en plastique, en métal, en aluminium, et en verre recyclable, et une pellicule autocollante pour envelopper les aliments. Pour la conservation d'une petite quantité d'aliments dans le réfrigérateur, nous vous conseillons d'utiliser les clayettes situées au-dessus du bac à fruits et légumes car cette zone est la plus froide du compartiment. Utilisez toujours des récipients fermés pour les liquides et les aliments qui pourraient laisser échapper ou absorber des odeurs, ou couvrez-les. Afin d'éviter que les bouteilles ne tombent, vous pouvez utiliser le porte-bouteilles (disponible sur certains modèles).

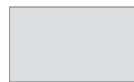


Légende



ZONE TEMPÉRÉE

Recommandée pour la conservation des fruits tropicaux, conserves, boissons, œufs, sucres, marinades, beurre, confiture



ZONE FROIDE

Recommandée pour conserver le fromage, lait, produits laitiers, charcuterie, yogourt



ZONE PLUS FROIDE

Recommandée pour la conservation des viandes froides, des desserts, du poisson et de la viande



BAC À FRUITS ET LÉGUMES

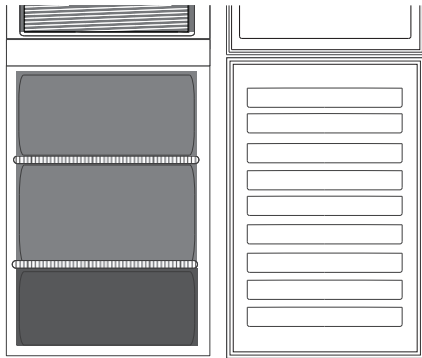
Compartiment du congélateur stockage des aliments

Le compartiment congélateur permet l'entreposage de produits surgelés (pour la période indiquée sur l'emballage) et la congélation des aliments frais. La quantité d'aliments frais pouvant être congelés en 24 heures est inscrite sur la plaque signalétique. Placer les aliments frais dans la zone de congélation du compartiment congélateur en laissant assez d'espace autour des emballages pour permettre à l'air de circuler librement. Il est conseillé de ne pas recongeler des aliments partiellement décongelés. Il est important d'emballer les aliments de façon à empêcher l'eau, l'humidité, ou la condensation de s'infiltrer.

Pour avoir plus de place, le compartiment congélateur peut être utilisé sans les bacs. Assurez-vous que la porte est correctement fermée.

Cubes de glace

Remplir le bac à glaçons au 2/3 d'eau et le replacer dans le compartiment congélateur. N'utilisez jamais d'objets tranchants ou pointus pour enlever la glace.



Légende



BACS DU CONGÉLATEUR

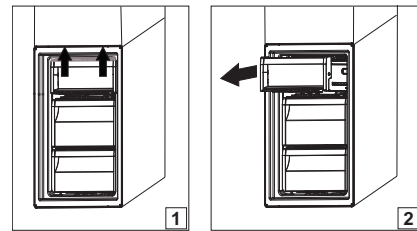
BAC DE LA ZONE CONGÉLATION

(Zone froid max)

Conseillé pour congeler des aliments frais/cuits.

Retirer le récipient du bac du congélateur

- Ouvrez la porte du congélateur.
- Soulevez le récipient supérieur en le tenant par les coins droit et gauche (1).
- Enlevez le bac (2).
- Installez le récipient supérieur dans l'ordre inverse.



Conseils pour la congélation et la conservation d'aliments frais

- Nous vous conseillons d'étiqueter et de dater tous vos produits surgelés. Le fait d'ajouter une étiquette vous aidera à identifier les aliments et à savoir à quel moment les utiliser avant que leur qualité ne se détériore. Ne recongelez pas les aliments décongelés.
- Avant la congélation, emballez et scellez les aliments frais dans : du papier aluminium, du film étirable, des sacs sous vide, des récipients en polyéthylène avec couvercle ou des récipients de congélation adaptés à la congélation d'aliments frais.
- Les aliments doivent être frais et de premier choix afin de garantir une congélation optimale.
- Il est préférable de congeler les fruits et légumes frais immédiatement après leur cueillette afin de préserver leur valeur nutritive, leur consistance, leur couleur, et leur goût d'origine. Certaines viandes, notamment le gibier, doivent être suspendues avant d'être congelées.
- Toujours laisser les aliments chauds refroidir avant de les placer dans le congélateur.
- Consommez immédiatement les aliments décongelés ou partiellement décongelés. Ne recongelez pas un aliment déjà congelé à moins que vous ne l'ayez préalablement cuisiné. Une fois cuisiné, vous pouvez le recongeler.
- Ne congelez pas des bouteilles remplies de liquide.

Produits surgelés : conseils pour l'achat

Lorsque vous achetez des produits surgelés :

- Veillez à ce que l'emballage ne soit pas endommagé (les produits surgelés dans un emballage endommagé peuvent s'être détériorés). Si l'emballage est gonflé ou présente des taches humides, il se peut que le produit n'ait pas été conservé dans des conditions optimales et que la décongélation ait déjà commencé.
- Lorsque vous faites vos courses, achetez les produits congelés à la fin et transportez-les dans un sac isotherme.
- Une fois à la maison, placez immédiatement les produits surgelés dans le congélateur.
- Si les aliments se sont décongelés, ne serait-ce que partiellement, ne les recongelez pas. Consommez-les dans les 24 heures.
- Évitez les variations de températures ou réduisez-les le plus possible. Respectez les dates de péremption figurant sur les emballages.
- Respectez toujours les informations de conservation sur l'emballage.

Temps de conservation pour les aliments maisons surgelés

Produit	Temps de conservation
Beurre ou margarine	6 mois
Fromage	3 mois
Poissons	2/3 mois
Fruits de mer	1 mois
Fruits (à l'exception des agrumes)	8 à 12 mois
Crème glacée ou sorbet	2/3 mois
Viandes	
Jambon - saucisse	2 mois
Rôtis (bœuf - porc - agneau)	8/12 mois
Biftecks ou côtelettes (bœuf - porc - agneau)	4 mois
Lait, liquides frais	1 à 3 mois
Volaille (poulet - dinde)	5 à 7 mois
Légumes	8 à 12 mois

Bruits fonctionnels

Les bruits provenant de votre appareil sont tout à fait normaux. Votre appareil est en effet doté de ventilateurs et de moteurs qui contrôlent automatiquement la mise sous et hors tension.

Pour réduire certains bruits fonctionnels, vous pouvez :

- Nivelier l'appareil et l'installer sur une surface plane.
- Séparer et éviter le contact entre l'appareil et les meubles adjacents.
- Vérifier si les composants internes sont correctement placés.
- Vérifier si les bouteilles et récipients ne sont pas en contact les uns avec les autres.

Votre appareil peut émettre les bruits de fonctionnement suivants

1. Un sifflement la première fois que vous mettez l'appareil en marche ou après une interruption de fonctionnement prolongée.



2. Un gargouillement quand le fluide réfrigérant s'écoule dans les tuyaux.



3. Un grondement qui correspond au fonctionnement du compresseur.



4. Un bourdonnement lorsque le robinet d'eau ou le ventilateur se met en marche.
5. Un craquement lorsque le compresseur se met en marche.
6. Le CLIC vient du thermostat qui ajuste la fréquence de fonctionnement du compresseur.



Tableau d'avertissements

Type d'avertissement	Signal	Cause	Durcir
Alarme de porte ouverte	Le voyant du signal Porte ouverte reste illuminé, le signal acoustique est activé et le voyant d'alarme clignote.	La porte du réfrigérateur ou du congélateur est restée ouverte pendant plus de 2 minutes.	Fermez la porte ou appuyez sur Arrêt Alarme pour arrêter le signal sonore.
Alarme température	L'affichage Température (°C) clignote et l'indicateur d'alarme reste allumé.	À l'intérieur du Congélateur, la température n'est pas adéquate	Appuyez sur le bouton d'arrêt Alarme ; l'alarme sonore s'arrête, l'affichage de la température (°C) clignote et l'Indicateur d'alarme reste allumé jusqu'à ce qu'une température de < -10°C soit atteinte.
Alarme de longue coupure de courant	L'icône d'alarme de coupure de courant reste allumée, l'indicateur d'alarme clignote.	Panne de courant prolongée, pouvant faire monter la température à l'intérieur à 0°C.	Appuyez sur le bouton d'arrêt Alarme ; l'alarme sonore s'arrête.
Défaillance	La lettre « F » clignote sur l'écran (°C).	Mauvais fonctionnement de l'appareil.	Contactez le Service après-vente.

Recommandation si l'appareil n'est pas utilisé

Si l'appareil n'est pas utilisé

Débranchez l'appareil, videz-le, dégivrez-le (si nécessaire), et nettoyez-le.

Laissez les portes entrouvertes pour permettre à l'air de circuler à l'intérieur des compartiments. Cela permettra d'éviter la formation de moisissure et l'apparition de mauvaises odeurs.

En cas de coupure de courant

Laissez les portes fermées pour garder les aliments froids le plus longtemps possible. Ne recongelez pas les aliments partiellement décongelés. En cas de coupure de courant prolongée, l'alarme de coupure de courant peut aussi s'activer (sur les produits avec système de surveillance électronique).

Nettoyage et entretien

Avant d'effectuer les opérations d'entretien ou de nettoyage, débranchez l'appareil de la fiche d'alimentation secteur ou coupez l'alimentation électrique.

N'utilisez jamais d'agents abrasifs. Ne nettoyez jamais les accessoires du réfrigérateur avec des liquides inflammables.

N'utilisez pas d'appareil de nettoyage à la vapeur.

Ne nettoyez pas les touches et l'affichage du bandeau de commande avec de l'alcool et des substances dérivées, mais avec un chiffon sec.

- ▶ Nettoyez régulièrement l'appareil avec un chiffon et une solution d'eau tiède et de détergent neutre spécifique au nettoyage des parois internes du réfrigérateur.
- ▶ Nettoyez les parois externes de l'appareil et le joint de porte avec un chiffon humide et séchez-les avec un chiffon doux.
- ▶ Le condensateur situé à l'arrière de l'appareil doit être nettoyé régulièrement avec un aspirateur.



Important :

- ▶ Ne nettoyez pas les touches et l'affichage du bandeau de commande avec de l'alcool et des substances dérivées, mais avec un chiffon sec.
- ▶ Les tuyaux du système de réfrigération sont situés près du bac de dégivrage et peuvent devenir chauds. Nettoyez-les régulièrement avec un aspirateur.

Dépannage

Que faire si...	Causes possibles	Solutions
L'appareil ne fonctionne pas.	Il se peut que l'alimentation de l'appareil présente une anomalie.	<ul style="list-style-type: none"> Assurez-vous que le câble électrique est connecté à une prise de courant qui fonctionne avec la bonne tension. Vérifiez les dispositifs de protection et fusibles du système électrique de votre domicile
Il y a de l'eau dans le bac de dégivrage.	Cela est tout à fait normal par temps chaud et humide. Il est même possible que le bac soit à moitié plein.	<ul style="list-style-type: none"> Vérifiez que l'appareil est de niveau de façon à ce que l'eau ne déborde pas.
Les bords de l'appareil, qui entrent en contact avec le joint de porte, sont chauds au toucher.	Ceci est tout à fait normal. Cela est tout à fait normal par temps chaud et lorsque le compresseur est en cours de fonctionnement.	
L'éclairage ne fonctionne pas.	Il se peut que l'ampoule ait besoin d'être remplacée. L'appareil peut être en mode Marche/Veille.	<ul style="list-style-type: none"> Assurez-vous que les dispositifs de protection et fusibles du système électrique de votre installation fonctionnent correctement. Assurez-vous que le câble électrique est branché dans une prise qui fonctionne avec la bonne tension Si les voyants à LED sont endommagés, vous devez contacter le Service Après-Vente ou un distributeur agréé pour les remplacer par des voyants de même type.
Le moteur semble fonctionner trop longtemps.	La durée de fonctionnement du moteur dépend de plusieurs facteurs : fréquence d'ouverture de la porte, quantité d'aliments stockés, température de la pièce, réglages de température.	<ul style="list-style-type: none"> Assurez-vous que les commandes de l'appareil sont correctement réglées. Vérifiez s'il n'y a pas trop d'aliments dans l'appareil. Veillez à ne pas ouvrir la porte trop souvent. Vérifiez que la porte est correctement fermée.
La température de l'appareil est trop élevée.	Plusieurs causes sont possibles (voir « Solutions »).	<ul style="list-style-type: none"> Assurez-vous que le condensateur (à l'arrière de l'appareil) est exempt de poussière et de peluches. Assurez-vous que la porte est correctement fermée. Assurez-vous que les joints de porte sont correctement installés. Par temps chaud ou si la pièce est chauffée, le moteur fonctionne naturellement plus longtemps. Si vous avez laissé la porte de l'appareil ouverte pendant un certain temps ou avez stocké une grande quantité d'aliments, le moteur fonctionne plus longtemps de façon à baisser la température à l'intérieur de l'appareil.
Les portes ne s'ouvrent pas, ni ne se ferment pas correctement.	Plusieurs causes sont possibles (voir « Solutions »).	<ul style="list-style-type: none"> Assurez-vous que les emballages de nourritures ne bloquent pas la porte. Vérifiez que les pièces internes ou la fabrique à glaçons automatique sont bien positionnées. Vérifiez que les joints de porte ne sont pas sales ou collants. Vérifiez que l'appareil est de niveau.

Le dosage était excessif.

LA PORTE EST VERROUILLÉE, AVEC OU SANS

1. Vérifiez en premier lieu si vous pouvez remédier au problème à l'aide des suggestions de la section **DÉPANNAGE**.
2. programme ne fonctionne pas.

SI LE PROBLÈME PERSISTE TOUJOURS APRÈS LES VÉRIFICATIONS PRÉCÉDENTES, CONTACTER LE SERVICE APRÈS-VENTE LE PLUS PRÈS

Pour obtenir de l'aide, appelez le numéro indiqué sur le livret de garantie ou suivez les instructions sur le site web

www.whirlpool.eu

Lorsque vous contactez notre Service Après-vente, toujours préciser :

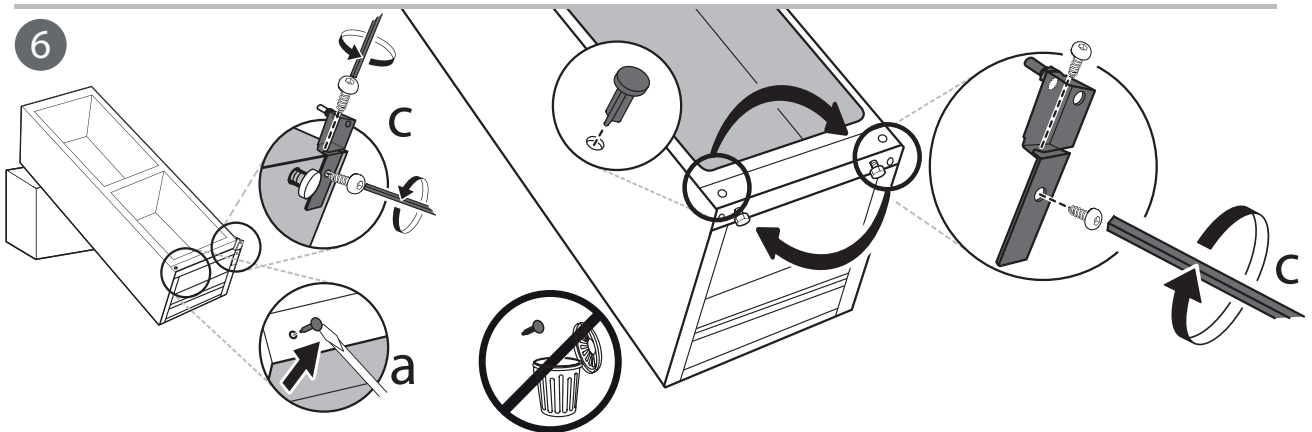
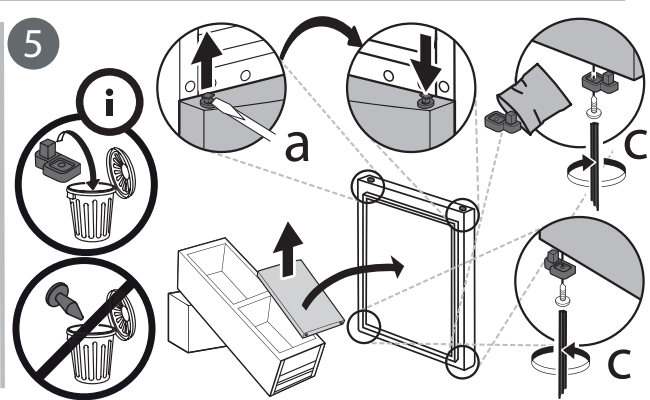
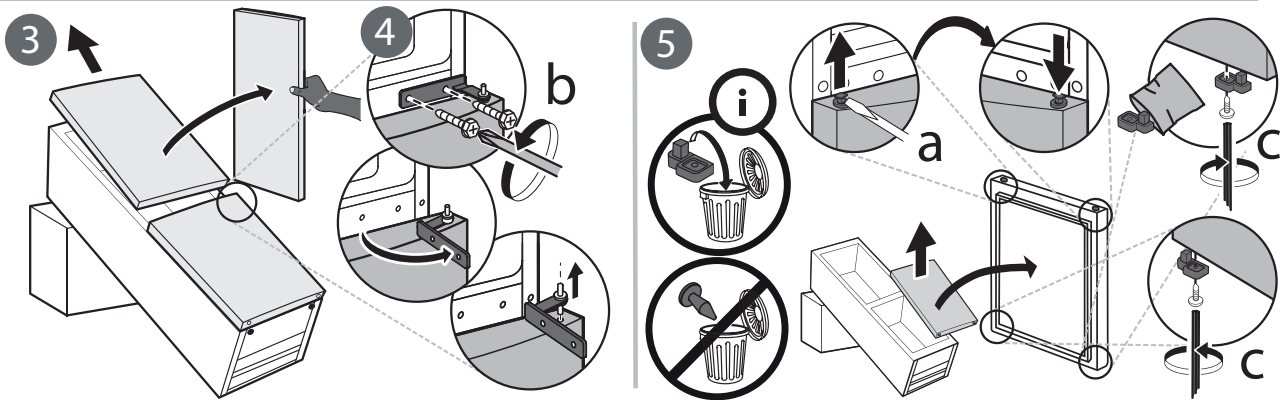
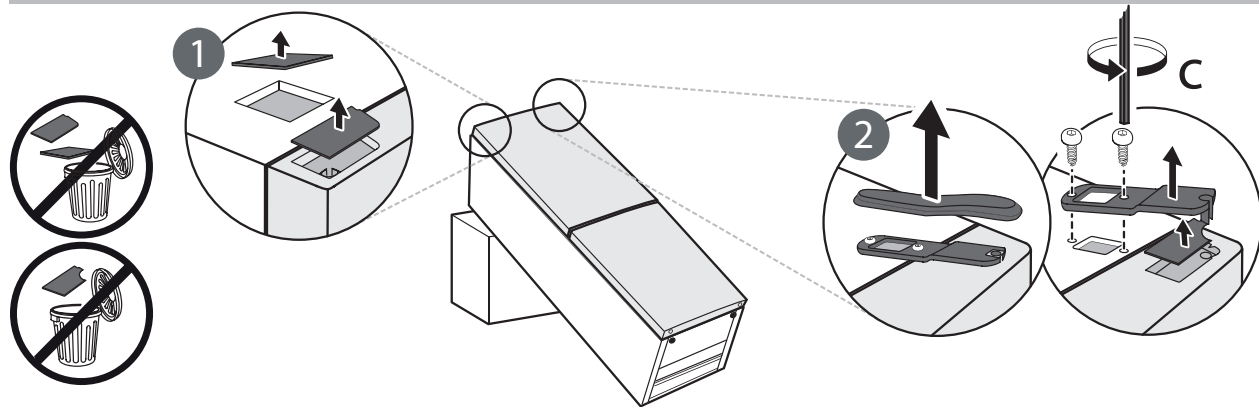
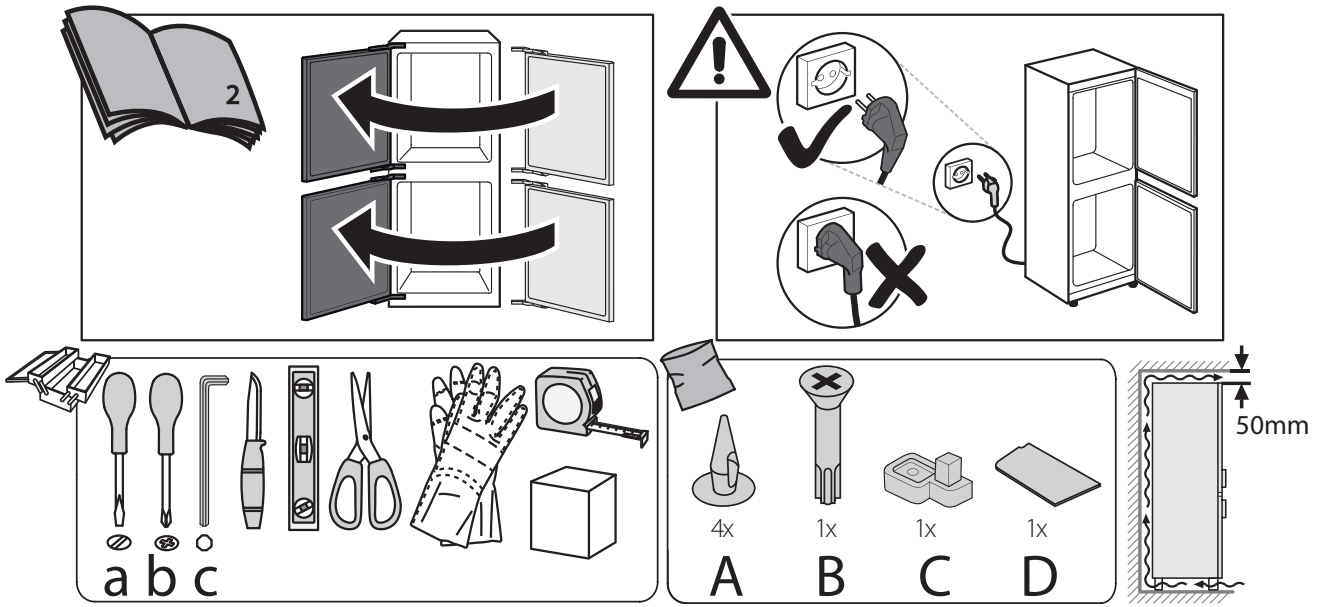
- une brève description du problème ;
- le type et le modèle exact de l'appareil ;
- le numéro de service (numéro après le mot Service sur la plaque signalétique). Le numéro de série est également disponible dans le livret de garantie ;
- votre adresse complète ;
- votre numéro de téléphone.

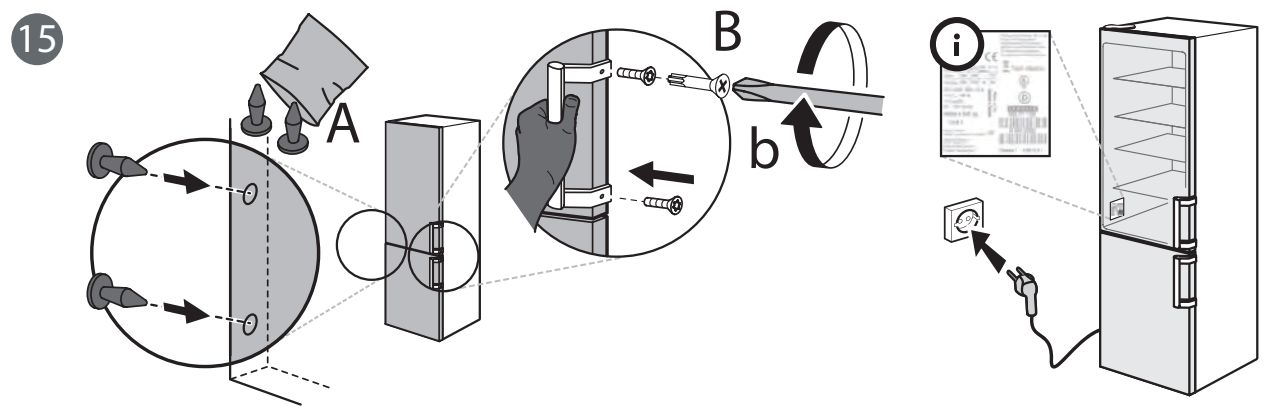
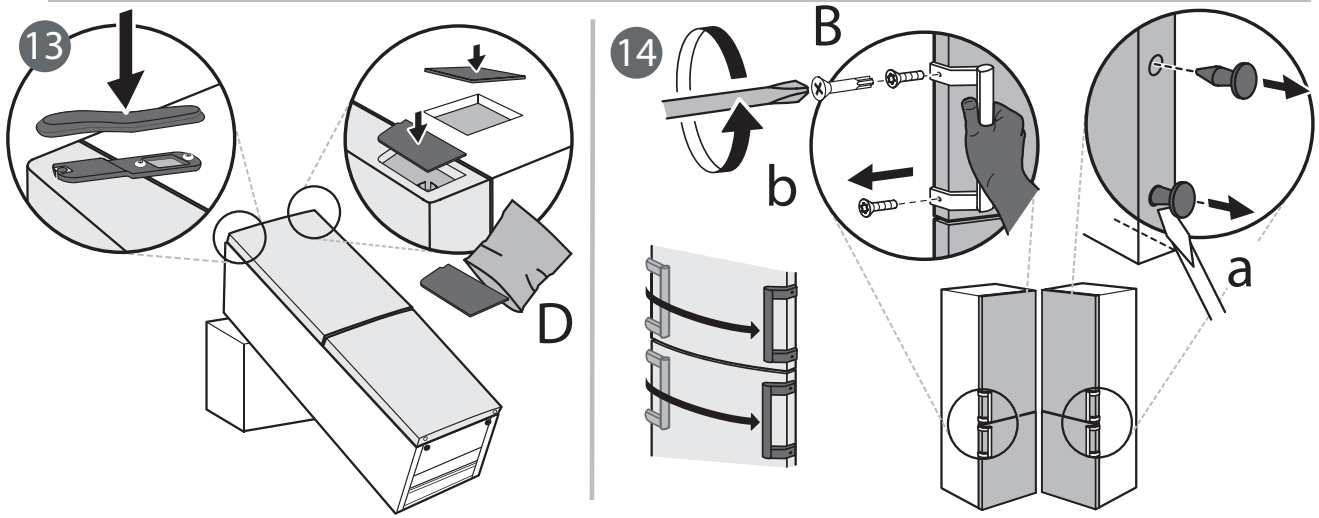
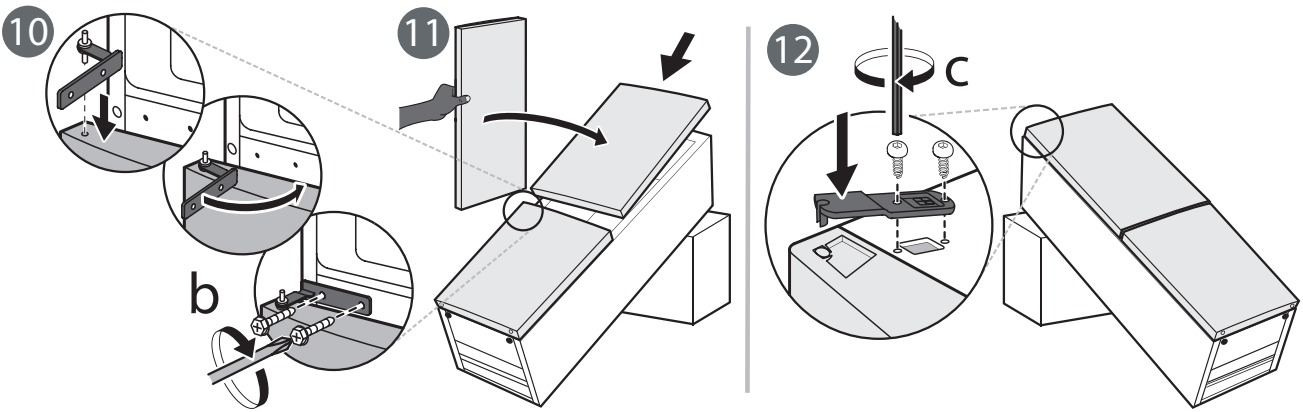
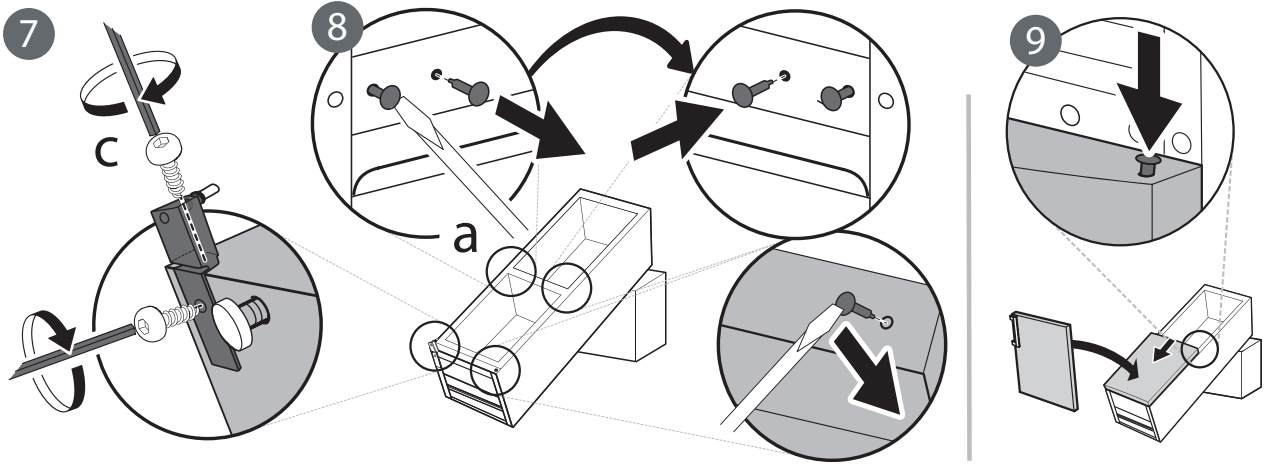
Si des réparations sont nécessaires, veuillez contacter un service après-vente agréé (vous aurez ainsi la garantie que des pièces d'origines sont utilisées et que la réparation est effectuée correctement).

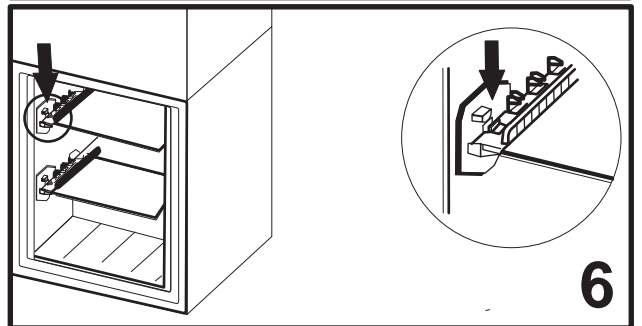
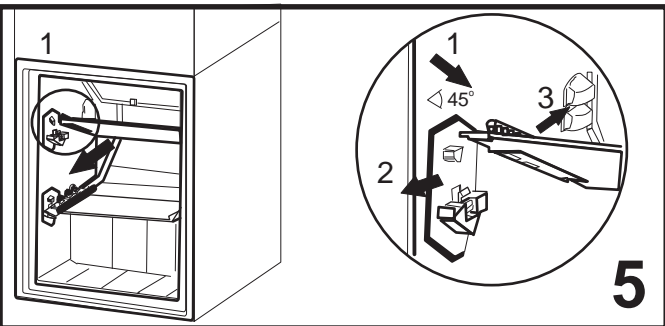
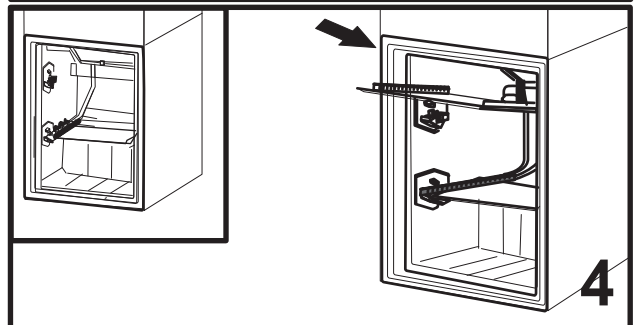
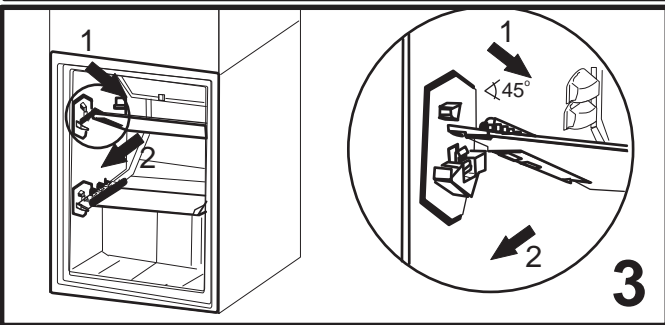
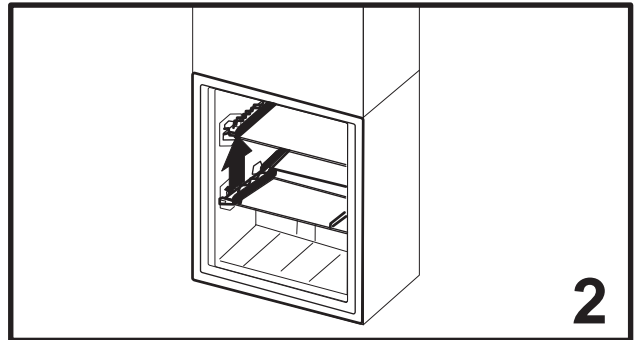
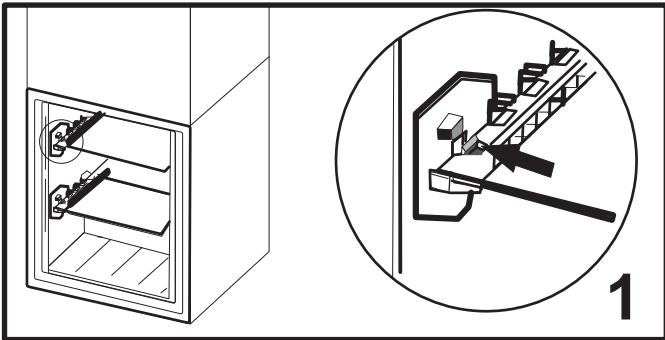
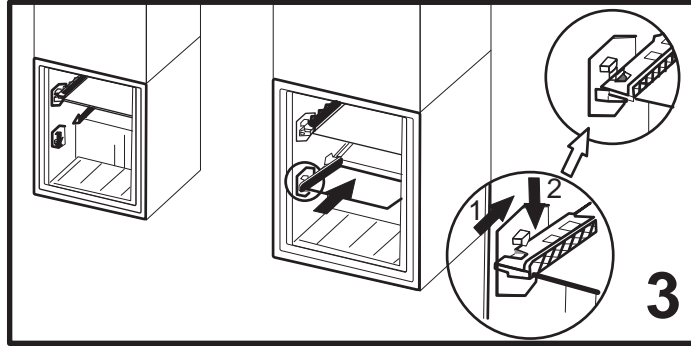
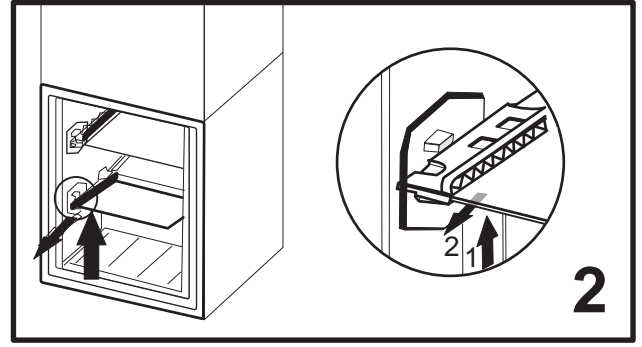
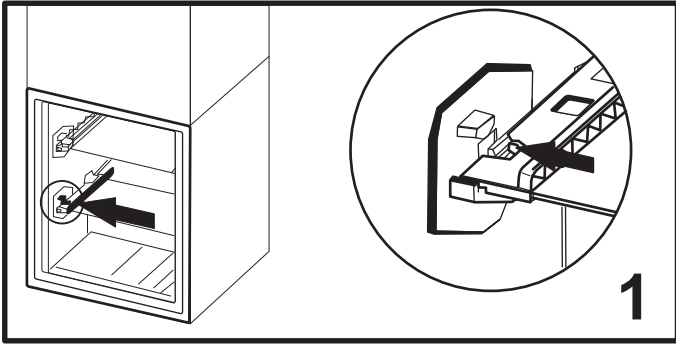


SERVICE 0000 000 00000









400011323964