

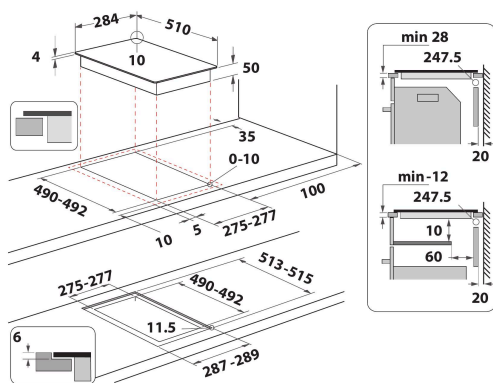
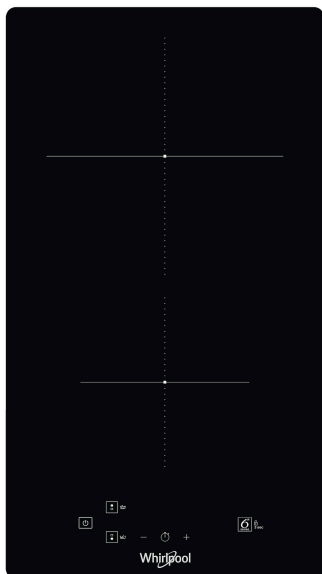
# WS Q0530 NE

12NC: 859991589810

GTIN (EAN) kood: 8003437604850

Whirlpool

SENSING THE DIFFERENCE



## PÕHIOMADUSED

Tootegrupp	Pliidiplaat
Konstruktiooni tüüp	Integreeritav
Juhtimistüüp	Elektroniline
Juhtsätete tüüp	-
Gaaspõletite arv	0
Elektriliste keedualade arv	2
Kuumutusplaatide arv	0
Kiirgusplaatide arv	0
Halogeenplaatide arv	0
Induktsioonplaatide arv	2
Elektriliste soojendustsoomide arv	0
Juhtpaneeli asukoht	Ees
Peamine pinnamaterjal	Keraamiline klaas
Toote põhivärv	Must
Elektriühenduse võimsus (W)	3700
Gaasiühenduse võimsus (W)	0
Gaasi tüüp	Ei ole kohaldatav
Voolutugevus (A)	16
Pinge (V)	220-240
Sagedus (Hz)	50/60
Toitejuhtme pikkus (cm)	120
Pistiku tüüp	Ei
Gaasiühendus	Ei ole kohaldatav
Toote laius	284
Toote kõrgus	54
Toote sügavus	510
Orva min. kõrgus	28
Orva min. laius	275
Orva sügavus	490
Netokaal (kg)	5.7
Automaatprogrammid	Jah

## TEHNILISED OMADUSED

Toitetähis	Jah
Tähiste arv	2
Reguleerimistüüp	Ei ole kohaldatav
Kaane tüüp	Ilma
Jääksoojuse tähis	Separate
Toitelüliti	Jah
Ohutusseade	-
Taimer	Jah

## ENERGIAMÄRGIS

Sisendvõimsus

Elektriline