

Whirlpool

Хладилник / Ръководство за употреба

Lednice / Návod k obsluze

Koelkast / Gebruiker Handleiding



WHD2 6472 X4E

®/TM/© 2025 Whirlpool.Произведено по лиценз_®/TM/© 2025 Whirlpool.Vyrobeno v licenci_®/TM/© 2025 Whirlpool.Onder licentie geproduceerd

15 7550 0182/ BG CS NL / AB_2/4/ 3/6/2025 1:41 PM
7253640956

Съдържание

1	Инструкции за околната среда....	4
1.1	Изхвърляне на опаковъчни материали	4
2	Вашият Хладилник.....	5
3	Монтаж.....	6
3.1	Правилно място за монтаж	6
3.2	Електрическа връзка.....	6
3.3	Поставяне на пластмасови клинове.....	6
3.4	Регулиране на краката	7
3.5	Предупреждение за гореща повърхност	7
4	Подготовка.....	7
4.1	Какво да направите за спестяване на енергия	7
4.2	Първа употреба	8
4.3	Климатичен клас и дефиниции	8
5	Контролен панел на продукта	9
6	Начин на ползване на продукта ..	12
6.1	Смяна на осветителната лампа	12
6.2	Съхранение на храна във фризера и охладителя.....	12
7	Сигнал за отворена врата	15
8	Характеристики на продукта.....	15
8.1	Място за съхранение на лед	15
8.2	Поставка за яйца	16
8.3	Отделение за плодове и зеленчуци	16
8.4	Хладилна зона за млечни продукти	16
9	Почистване и грижа	16
10	Отстраняване на неизправности .	17

Моля, първо прочетете това ръководство за потребителя!

BG

Уважаеми клиенти

Благодарим ви, че избрахте този продукт.

Моля, регистрирайте вашите продукти на www.register10.eu

Бихме искали да постигнете оптимална ефективност от този висококачествен продукт, който е произведен по най-съвременна технология. За да направите това, прочетете внимателно това ръководство и всяка друга предоставена документация, преди да използвате продукта.

Обърнете внимание на цялата информация и предупреждения в ръководството за потребителя. По този начин ще защитите себе си и продукта си от опасностите, които могат да възникнат. Запазете ръководството за употреба. Включете това ръководство с продукта, ако го предадете на някой друг.

Следните символи се използват в ръководството за потребителя и върху продукта:



Прочетете ръководството за потребителя.



ENERG



SUPPLIER'S NAME

MODEL IDENTIFIER → (*)

A

A


Информацията за модела, както се съхранява в базата данни за продукта, може да бъде достигната, като влезете в следния уебсайт и потърсите идентификатора на вашия модел (*), който се намира на енергийния етикет.

<https://eprel.ec.europa.eu/>

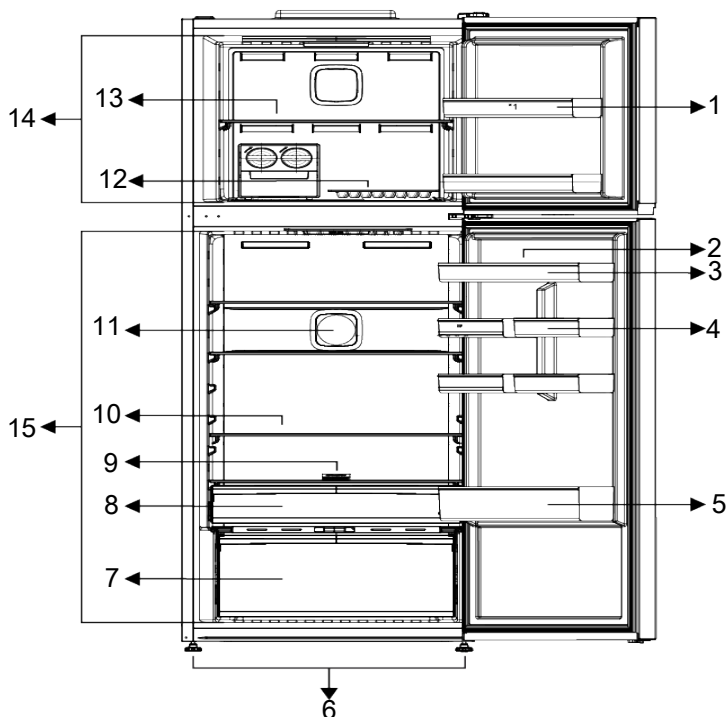


1 Инструкции за околната среда

1.1 Изхвърляне на опаковъчни материали

Опаковъчният материал може да се рециклира и е обозначен със символа за рециклиране .

Поради това различните части на опаковката трябва да се изхвърлят отговорно и в пълно съответствие с разпоредбите на местните власти, регулиращи изхвърлянето на отпадъци.



- | | |
|--|--|
| 1 * Рафтове на вратата на фризерното отделение | 2 Поставка за яйца |
| 3 * Рафтове на вратата на хладилното отделение | 4 * Малки рафтове на вратата на хладилното отделение |
| 5 *Рафт за бутилки | 6 Регулируеми крака |
| 7 Отделение за плодове и зеленчуци, разделител и етиленов филтър | 8 Кош за млечни продукти (хладилно съхранение). |
| 9 Филтър | 10 *Съглени рафтове на хладилното отделение |
| 11 Вентилатор | 12 *Ледогенератор/ кутия за съхранение на лед |
| 13 Фризерно отделение със стъклен рафт | 14 Фризерно отделение |
| 15 Хладилно отделение | |

***По избор:** Фигурите в това ръководство за потребителя са схематични и може да не отговарят точно на Вашия продукт.

Ако Вашият продукт не съдържа съответните части, информацията се отнася за други модели.

3 Монтаж

Първо прочетете „Инструкции за безопасност“!

3.1 Правилно място за монтаж

Свържете се с оторизирания сервиз за монтаж на продукта. За да подготвите продукта за монтаж, вижте информацията в ръководството за потребителя и се уверете, че електрическата и водоснабдителната мрежа са необходими. Ако не, обадете се на електротехник и водопроводчик, за да организират комуналните услуги, както е необходимо.

- Поставете продукта върху равна повърхност, за да избегнете вибрации
- Поставете продукта най-малко на 30 см от нагревател, печка или други източници на топлина и най-малко на 5 см от електрически печки.
- Когато поставите два охладителя в съседна позиция, оставете разстояние от поне 4 см между двата уреда.
- Пазете продукта от пряка слънчева светлина и на сухо място.
- Вашият продукт изисква адекватна циркулация на въздуха, за да функционира ефективно. Ако поставите продукта в ниша, не забравяйте да оставите поне 5 см разстояние между продукта и тавана, задната стена и страничните стени.
- Проверете дали компонентът за защита на хлабина на задната стена присъства на мястото му (ако е предоставен с продукта).
- Ако компонентът не е налице или е изгубен или паднал, поставете продукта така, че да остане поне 5 см разстояние между задната повърхност на продукта и стените на помещението. Свободното пространство отзад е важно за ефективната работа на продукта.

3.2 Електрическа връзка



не използвайте удължители или разклонители в електрическата мрежа.



Повреден захранващ кабел трябва да се подменя в оторизиран сервиз.



Когато поставите два охладителя в съседна позиция, оставете разстояние от поне 4 см между двата уреда.



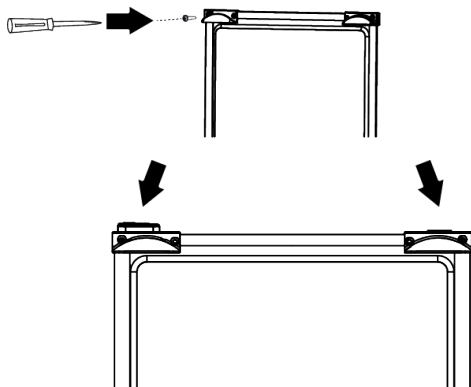
Преди транспортиране или употреба никога не отваряйте капака на контролния панел на продукта. Риск от токов удар и пожар!

- Фирмата ни не носи отговорност за каквито и да било щети, дължащи се на употреба без заземяване и без свързване към електрическата мрежа в съответствие с националните разпоредби.
- След монтажа щепселът на захранващия кабел трябва да е лесно достъпен.
- Не използвайте многогрупов щепсел със или без удължителен кабел между стенния контакт и хладилника.

3.3 Поставяне на пластмасови клинове

Използвайте пластмасовите клинове, предоставени с продукта, за да поддържате достатъчно пространство за циркулация на въздуха между продукта и стената.

1. За да поставите клиновете, свалете винтовете на продукта и използвайте винтовете на клиновете.
2. Поставете 2 пластмасови клина на вентилационния капак, както е показано на фигурата.



3.4 Регулиране на краката

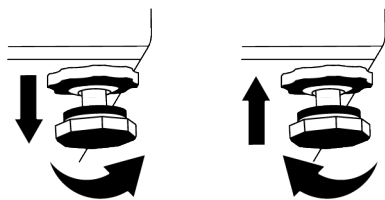
Ако продуктът не е в балансирана позиция, регулирайте предните регулируеми крака, като ги завъртите надясно или наляво.

4 Подготовка

Първо прочетете „Инструкции за безопасност“!

4.1 Какво да направите за спестяване на енергия

- Този хладилен уред не е предназначен да се използва като уред за вграждане.
- Когато зареждате храната, оставете достатъчно място вътре в хладилника, за да позволите достатъчна циркулация на въздуха за охлаждане.
- Тъй като горещият и влажен въздух няма да проникне директно във вашия продукт, когато вратите не са отворени, вашият продукт ще се оптимизира при условия, достатъчни да защитят вашата храна. При тези обстоятелства функции и компоненти като компресор, вентилатор, нагревател, размразяване, осветление, дисплей и т.н. ще работят според нуждите, като консумират минимална енергия.
- В случай, че са налице няколко опции, стъклените рафтове трябва да бъдат поставени така, че изходите за въздух на задната стена да не са блокирани и



3.5 Предупреждение за гореща повърхност

Страничните стени на вашия продукт са оборудвани с охладителни тръби за подобряване на охладителната система. Течността с високо налягане може да тече през тези повърхности и да причини горещи повърхности на страничните стени. Това е нормално и не изисква сервисно обслужване.

за предпочитане по начин, по който изходите за въздух остават под стъкления рафт. Тази комбинация може да помогне за подобряване на разпределението на въздуха и енергийната ефективност.

- Използването на долното чекмедже при съхранение е силно препоръчително.
- За оптимална ефективност може да се използва функцията за бързо замразяване (ако е налична) 24 часа преди поставянето на пресни храни във фризера.
- В повечето случаи 24 часа са достатъчни за функцията за бързо замразяване, след като във фризера са поставени пресни храни. След известно време функцията за бързо замразяване ще се деактивира автоматично.
- Когато замразявате малко количество храна, функцията за бързо замразяване може да се деактивира след известно време, за да се осигури икономия на енергия.

- Храната трябва да се съхранява в чекмеджетата в хладилното отделение, за да се осигури икономия на енергия и защита на храните при по-добри условия.

4.2 Първа употреба

Преди да използвате вашия продукт, се уверете, че са направени необходимите приготовления в съответствие с инструкциите в разделите "Инструкции за безопасност" и "Инсталиране".

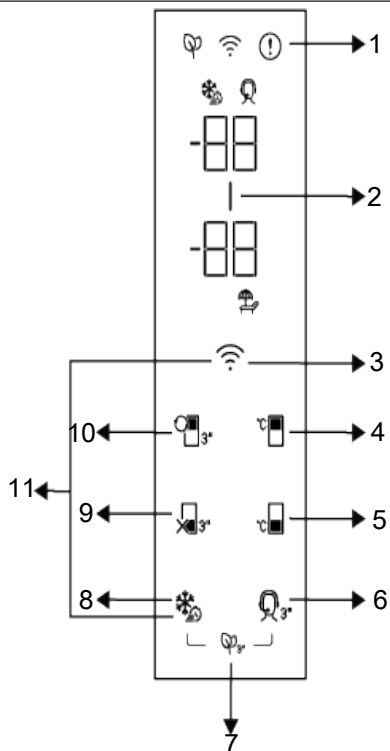
- Изчакайте поне 2 часа, преди да включите продукта, за да осигурите пълна ефективност на охлаждането.
- Оставете продукта да работи, без да поставяте никаква храна вътре в продължение на 6 часа и вратичката на продукта трябва да се държи възможно най-затворена.
- Промяната на температурата, причинена от отваряне и затваряне на вратата по време на използване на продукта, обикновено може да доведе до конденз върху рафтовете на вратата/корпуса и стъклените съдове, поставени в продукта.
- Ще чуете звук, когато компресорът се включи. Нормално е продуктът да издава шум, дори когато компресорът не работи, тъй като течността и газът могат да бъдат компресирани в охладителната система.
- Нормално е предните ръбове на продукта да са топли. Те са проектирани да се затоплят, за да се избегне

- При някои модели индикаторният панел се изключва автоматично 1 минута след затваряне на вратата. Той ще се активира отново, когато вратата се отвори или се натисне произволен бутон.

4.3 Климатичен клас и дефиниции

Моля, вижте климатичния клас на табелката с данни на Вашето устройство. Една от следните информации е приложима за вашето устройство според климатичния клас.

- **SN:** Дългосрочен умерен климат: Това охлаждащо устройство е предназначено за използване при температури на околната среда между 10 °C и 32 °C.
- **N:** Умерен климат: Това охлаждащо устройство е предназначено за използване при температури на околната среда между 16 °C и 32 °C.
- **ST:** Субтропичен климат: Това охлаждащо устройство е предназначено за използване при температури на околната среда между 16 °C и 38 °C.
- **T:** Тропичен климат: Това охлаждащо устройство е предназначено за използване при температури на околната среда между 16 °C и 43 °C.



- | | | | |
|----|---|----|--|
| 1 | Индикатор за състояние на грешка | 2 | Индикатор за пестене на енергия (изключен дисплей). |
| 3 | *Безжичен бутон | 4 | Бутон за настройка на температурата на фризерното отделение |
| 5 | Бутон за настройка на температурата на охладителното отделение | 6 | * Бутон за услугата за поддръжка |
| 7 | *Бутон на модула за дезодориране | 8 | *Бутон за бързо замразяване/ Бутон за настройка на функцията за осветление на дръжката |
| 9 | * Функционален бутон за изключване на охладителното отделение (ваканция). | 10 | *Бутон за преобразуване на отделение |
| 11 | Ключ за нулиране на настройките за безжична връзка | | |

Първо прочетете „Инструкции за безопасност“!

Слуховите и визуалните функции на индикаторния панел ще Ви помогнат при използването на хладилника.

*По избор: Показаните функции не са задължителни, може да има разлики във формата и местоположението на функциите, намиращи се на индикаторния панел на Вашия уред.

1. Индикатор за състояние на повреда



Този индикатор ще бъде активен, когато вашият хладилник не може да извърши адекватно охлаждане или в случай на грешка в сензора. "E" ще се покаже на индикатора за температурата на фризерното отделение и цифри като 1,2,3... ще се покажат на индикатора за температурата на охладителното отделение. Тези цифри предоставят информация на оторизирания сервис за възникналата грешка.

Удивителен знак може да се покаже за известно време, когато зареждате топла храна във фризерното отделение или държите вратата отворена за дълъг период от време. Това не е повреда, това предупреждение ще изчезне, когато храната се охлади или когато се натисне произволен бутон.

2. Индикатор за пестене на енергия

(изключен дисплей)

Функцията за пестене на енергия се активира автоматично и символът за пестене на енергия светва, когато вратата на продукта не се отваря или затваря за известен период от време. Когато функцията за пестене на енергия е активна, всички символи на екрана с изключение на символа за пестене на енергия ще бъдат изключени. Когато функцията за пестене на енергия е активна, ако натиснете който и да е бутон или отворите вратата, функцията за пестене на енергия ще се деактивира и символите на екрана ще се върнат към нормалното. Функцията за пестене на енергия е функция, активирана фабрично и не може да бъде отменена.

3. *Безжичен бутон

При продължително натискане на клавиша (3 секунди), символът за безжична връзка на дисплея/екрана мига бавно (на интервали от 0,5 секунди). Домашната мрежа се инициализира на продукта по този начин.

След постигане на безжична връзка с продукта, символът за безжична връзка свети непрекъснато.

Когато първоначалната връзка е установена, можете да активирате/деактивирате връзката с кратко натискане на този бутон. Символът за безжична връзка ще мига бързо (на интервали от 0,2 секунди), докато връзката бъде установена. Когато връзката е активна, символът за безжична мрежа ще свети непрекъснато.


Ако връзката не може да бъде установена за дълъг период, проверете настройките на връзката си и вижте раздела „Отстраняване на неизправности“, предоставен в Ръководство за употреба.

За безжична връзка ще се използва приложението HomeWhiz. Стъпките за инсталиране са описани в приложението по време на инсталацията.

Можете да получите достъп до приложението, като прочетете QR кода, наличен на етикета HomeWhiz на продукта. Приложението се предлага чрез App Store за iOS устройства и чрез Play Store за Android устройства.

Посетете адреса <https://www.homewhiz.com/> за подробна информация.

4. Бутон за настройка на температурата на фризерното

отделение 

Настройване на температурата се извършва за фризерното отделение. Натискането на този бутон ще позволи температурата на фризерното отделение да бъде зададена на -18, -19, -20, -21, -22, -23, -24 по Целзий.

5. Бутон за настройка на температурата на охладителното отделение °C

Позволява настройка на температурата за охлаждащото отделение. Когато този бутон е натиснат, температурата на охладителното отделение се настройва на стойности 8,7,6,5,4,3,2 и 1 по Целзий

6. * Бутон за услугата за поддръжка

Натиснете този бутон за 3 секунди, за да активирате/деактивирате услугата за поддръжка. Подробна информация за услугата за поддръжка е предоставена в раздела „Функция на услугата за поддръжка“.

7. * Бутон на модула за дезодориране

Натиснете този бутон за 3 секунди, за да активирате/деактивирате дезодориращата функция. Когато дезодориращата функция е активна, светодиодът на съответния бутон свети. Когато функцията е активна, дезодориращият модул ще се задейства периодически.

8. Ключ за бързо замразяване

При натискане на бутона за бързо замразяване, светодиодът на бутона светва и функцията за бързо замразяване ще се активира. Температурата на фризерното отделение е настроена на -27 по Целзий. Натиснете бутона отново, за да отмените функцията. Функцията за бързо замразяване ще бъде отменена автоматично. За да замразите голямо количество прясна храна, натиснете бутона за бързо замразяване, преди да поставите храната във фризерното отделение.

* Бутон за настройка на функцията за осветление на дръжката

Функцията за осветление на дръжката може да се превключва между отворен и затворен режим чрез натискане на бутона за бързо замразяване за 3

секунди. В затворен режим светлината на дръжката се активира само при отваряне на вратата на уреда и изгасва след известно време след затваряне на вратата. В отворен режим светлината на дръжката се активира, когато вратата на уреда се отвори, светлината на дръжката остава слабо светеща известно време след затваряне на вратата. Функцията за осветление на дръжката е настроена на фабрично затворен режим.

9. * Функционален бутон за изключване на охладителното отделение

(ваканция)

Натиснете бутона за 3 секунди, за да активирате функцията за ваканция. Режимът на ваканция е активиран и иконата със символ на свети. “- -” ще се покаже на индикатора за температурата на охладителното отделение и охладителното отделение не извършва активно охлаждане. Не трябва да държите храната си в охладителното отделение, ако активирате тази функция. Останалите отделения продължават да се охлаждат според зададените преди това температури. Натиснете отново бутона за 3 секунди, за да отмените тази функция.

10. * Бутон за преобразуване на отделение

При натискане на бутона за преобразуване на отделение за 3 секунди, фризерното отделение превключва съответно между охладителен, изключен и фризерен режим. Ако се използва като охладително отделение, температурата на отделението ще бъде зададена на 4 Целзий. В изключен режим индикаторът за температурата на отделението трябва да показва „- -“.

11. Бутон за нулиране на настройките

за безжична връзка

За да нулирате настройките на безжичната връзка, натиснете едновременно бутоните за бързо

замразяване и безжична връзка за 3 секунди. Цялата потребителска информация, записана преди това, се премахва от продукт, където настройките за безжична връзка са нулирани/възстановени до фабричните настройки по подразбиране.

6 Начин на ползване на продукта

Първо прочетете „Инструкции за безопасност“!

- Продуктът трябва да се използва само и единствено за съхранение на храна.
- Изключете водния вентил, ако ще отсъствате от дома (например на почивка) и няма да използвате Isemantic или диспенсъра за вода за дълъг период от време. В противен случай може да възникне изтичане на вода.

Изключване на продукта от контакта

- Отстранете храната, за да предотвратите появата на миризми,
- Изчакайте ледът да се разтопи, почистете вътрешността и я оставете да изсъхне, оставете вратите отворени, за да избегнете повреда на вътрешната пластмаса на корпуса.

6.1 Смяна на осветителната лампа

Обадете се на оторизирания сервиз, когато крушката/LED, използвани за осветление във Вашия хладилник, трябва да бъдат сменени. Лампата(ите), използвани в този уред, не могат да се използват за домашно осветление. Предназначението на тази лампа е да помогне на потребителя да постави храната в хладилника / фризера безопасно и удобно.

Температурата може да се настрои между 1-8°C за охладителното отделение и между -24 и -15°C за фризерното отделение. Стойностите на регулируемата температура могат да варират, при условие че са в рамките на тези диапазони според спецификациите на продукта.

6.2 Съхранение на храна във фризера и охладителя

Съхранение на храна във фризерното отделение

- Можете да активирате функцията за бързо замразяване 4- 6 часа преди функцията за замразяване и да извършите по-бързо охлаждане.
- Оставете топлите ястия да достигнат стайна температура, преди да ги поставите във фризера.
- Храните за замразяване трябва да бъдат разделени на порции според размера, който ще се консумират, и замразени в отделни опаковки.
- Препоръчително е да опаковате храните преди да ги поставите във фризера.
- За да предотвратите изтичане на срока за съхранение, напишете датата, часа и наименованието на продукта върху опаковката според времето за съхранение на различните храни.
- Консумирайте бързо размразените храни. Размразените храни не могат да се замразяват отново, освен ако не са сготвени. Не е безопасно да се консумират повторно замразените пресни храни без готвене след размразяването им.
- Когато замразявате пресни храни, не ги поставяйте в контакт с вече замразени храни. В противен случай замразените храни ще бъдат размразени.

Съхранение на храните, които се продават замразени

- Когато съхранявате храна, спазвайте сроковете, посочени в тези инструкции.
- За да защитите качеството на храната, поддържайте интервала от време между закупуването и съхранението възможно най-кратък.
- Купувайте замразени храни, които се съхраняват при -18°C или по-ниски температури.
- Избягвайте да купувате храни, чиито опаковки са покрити с лед и др. Това означава, че продуктът може да бъде частично размразен и замразен отново. Температурата влияе върху качеството на храната.
- Не превишавайте времето за съхранение, препоръчано от производителя на храната. Извадете от фризера само толкова храна, колкото ви е необходима.
- С изключение на случаите, когато в околната среда има екстремни обстоятелства, ако вашият продукт (в таблицата с препоръчителните зададени стойности) е настроен на посочените зададени стойности, храната запазва своята свежест за по-дълго време както в отделението за пресни продукти, така и във фризерното отделение.
- Ако отделението за прясна храна е настроено на по-ниска температура, пресните плодове и зеленчуци може да са частично замразени.

Таблица с препоръчителни зададени стойности

Настройка на фризерното отделение	Настройка на хладилното отделение	Забележки
-18°C	4°C	Това е препоръчителната настройка по подразбиране. Тази настройка се препоръчва, ако температурата на околната среда е под 30°C .
$-20, -22$ или -24°C	4°C	Тези настройки са препоръчителни за температури на околната среда над 30°C .
Бързо замразяване	4°C	Използвайте, когато искате да замразите храната си за кратко време. Когато процесът приключи, настройките на продукта ще се върнат на предишната позиция.
-18°C или по-студено	2°C	Използвайте тези настройки, ако смятате, че хладилното отделение не е достатъчно студено, поради температурата на околната среда или честото отваряне на вратата.

Бързо замразяване

1. Активирайте функцията за бързо замразяване 24 часа преди да поставите Вашите пресни храни.
2. След 24 часа след натискане на бутона поставете храната, която искате да замразите, на първия рафт с по-висок капацитет на замразяване.
3. Функцията за бързо замразяване се отменя автоматично след определен период от време.

Подробенности за фризера

Съгласно стандартите IEC 62552 фризерът трябва да има капацитет да замразява 4,5 kg хранителни продукти при -18°C или по-ниски температури при

25°C стайна температура за 24 часа за всеки 100 литра обем на фризерното отделение.

Хранителните продукти могат да се съхраняват само за продължителни периоди при или под температура от -18°C .

Можете да запазите храните свежи в продължение на месеци (във фризер при или под температури от -18°C). Хранителните продукти за замразяване не трябва да влизат в контакт с вече замразената храна вътре, за да се избегне частично размразяване.

Сварете зеленчуците и филтрирайте водата, за да удължите периода на съхранение. Поставете храната в херметически затворени опаковки след

филтриране и поставете във фризера. Банани, домати, маруля, целина, варени яйца, картофи и други подобни хранителни продукти не трябва да се замразяват. В случай, че тези храни са замразени, само хранителните стойности и хранителните качества ще бъдат отрицателно засегнати. Не става въпрос за гниене, което би застрашило човешкото здраве.

Поставяне на храната

Рафтове във фризерното отделение:

различни замразени храни като месо, риба, сладолед, зеленчуци и др.

Рафтове на хладилни отделения:

Хранителни артикули в тенджери, чиния с капак и кутии с капак, яйца (в затворена кутия)

Рафтове на вратата на охладителното отделение: Малки и пакетирани храни или напитки

Отделение за плодове и зеленчуци:

Зеленчуци и плодове

Отделение за прясна храна:

Деликатеси (закуска, месни продукти, които се консумират за кратко време)

Съхранение на храна в хладилното отделение

- Температурите на отделението се повишават значително, ако вратата на отделението се отваря и затваря често и се държи отворена за дълго време, това може да намали живота на храната и да доведе до разваляне на храната.
- За да не се променя миризмата и вкуса, храната трябва да се съхранява в затворени съдове.
- Не съхранявайте твърде много храна в хладилника си. За да постигнете по-добро и хомогенно охлаждане, поставете храната отделно по начин, по който студеният въздух може да преминава през тях.
- Осигурете въздушен поток, като оставите разстояние между храната и вътрешната стена. Ако облегнете храната на задната стена, храната може да замръзне.

- Оставете сготвените топли ястия на стайна температура, преди да ги поставите в хладилника. След това можете да поставите хладкото ястие в долните рафтове на хладилника. Не поставяйте хладките ястия близо до храни, които лесно могат да се развалят.
- Размразете Вашата замразена храна в отделението за прясна храна. По този начин можете да охладите отделението за прясна храна, като използвате замразена храна и да спестите енергия.
- Съхраняването на неузрели тропически плодове (манго, сортове пъпеш, папая, банан, ананас) в хладилник може да ускори процеса на зреене. Това не се препоръчва, защото ще доведе до по-кратко време за съхранение.
- Трябва да съхранявате лук, чесън, джиджифил и други кореноплодни зеленчуци в тъмна и студена стая, а не в хладилник.
- Ако забележите, че дадена храна се е развалила в хладилника, изхвърлете я и почистете аксесоарите, които са влезли в контакт с нея.
- За да охладите бързо ястията като супи и яхнии, които се готвят в големи тенджери, можете да ги поставите в хладилника, като ги разделите в по-малки плитки съдове.
- Не поставяйте неупакована храна близо до яйца.
- Съхранявайте плодовете и зеленчуците отделно и съхранявайте всеки сорт заедно (например ябълки с ябълки, моркови с моркови).
- Извадете зелените зеленчуци от найлоновия плик и ги поставете в хладилника, след като ги увиете в хартиена кърпа или подсушена кърпа. Ако миете този тип храна, преди да ги поставите в хладилника, не забравяйте да ги изсушите.
- Можете както да създадете влажна среда, така и да осигурите въздушен поток, като държите плодовете и

зеленчуците, които са склонни към сушене, в перфорирани или незапечатани найлонови торбички.

- С изключение на случаите, когато в околната среда има екстремни обстоятелства, ако вашият продукт (в таблицата с препоръчителните зададени стойности) е настроен на

посочените зададени стойности, храната запазва своята свежест за по-дълго време както в отделението за пресни продукти, така и във фризерното отделение.

Съхранявайте различните храни на различни места според свойствата им.

Храна	Местоположение
Яйца	Етажерка на вратата
Млечни продукти (масло, сирене)	Ако е налично, отделение с нула градуса (за храна за закуска).
Плодове, зеленчуци и зеленина	Отделение за плодове и зеленчуци, или Отделение EverFresh+ (ако е налично)
Прясно месо, птици, риба, колбаси и др. Готвени храни	Ако е налично, отделение с нула градуса (за храна за закуска).
Храни готови за сервиране, пакетирани продукти, консерви и туршии	Горни рафтове или етажерки на вратата
Напитки, бутилки, подправки и закуски	Етажерка на вратата

7 Сигнал за отворена врата

Системата за предупреждение за отворена врата на вашия хладилник може да се различава в зависимост от модела.

Версия 1;

Ако вратата на продукта остане отворена за определено време (между 60 сек и 120 сек), се чува звуков предупредителен сигнал; в зависимост от модела на продукта може да се изведе и визуален предупредителен сигнал (светлинна светкавица). Ако затворите вратата на устройството или натиснете бутон на екрана на устройството, ако има такъв, предупредителният звук спира.

Версия 2;

Ако вратата на устройството остане отворена за определен период от време (между 60 сек и 120 сек), се чува сигнал за отворена врата. Предупреждението за отворена врата се чува постепенно. Първо започва да звучи звуково предупреждение. След 4 минути, ако вратата все още не е затворена, се активира визуално предупреждение (светкавица). Предупреждението за отворена врата ще бъде отложено за определен период от време (между 60 сек и 120 сек), когато бъде натиснат който и да е бутон на екрана на продукта, ако има такъв. След това процесът ще започне отново. Когато вратата на устройството е затворена, предупреждението за отворена врата ще бъде отменено.

8 Характеристики на продукта

8.1 Място за съхранение на лед

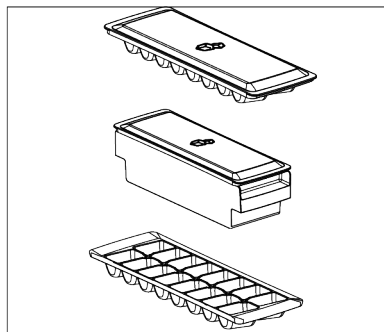
Контейнер за лед

Кофата за лед Ви позволява лесно да вземете лед от хладилника.

Използване на кофата за лед

1. Извадете кофата за лед от фризерното отделение.
2. Напълнете кофата за лед с вода.
3. Поставете кофата за лед във фризерното отделение. Ледът ще бъде готов след около два часа.

4. Вземете кофата за лед от фризерното отделение и се наведете леко над държача, който ще сервира. Ледът лесно ще се излее в държача за сервиране.



8.2 Поставка за яйца

Можете да поставите държача за яйца на вратата или рафта на корпуса, който желаете.

Ако държачът за яйца трябва да се постави на рафта на корпуса, препоръчваме да изберете по-студени долни рафтове.

- Никога не поставяйте държача за яйца върху фризерното отделение.

9 Почистване и грижа

Първо прочетете „Инструкции за безопасност“!

Преди да почистите хладилника, изключете го от контакта или изключете предпазителя, към който е свързан.

Не поставяйте ръцете, краката или метални предмети под хладилника или между хладилника и пода по каквато и да е причина. Може да възникне засядане или всеки остър ръб може да причини наранявания.

- Не използвайте остри или абразивни инструменти за почистване на продукта. Не използвайте материали като домакински почистващи препарати, сапун, почистващи препарати, газ, бензин, разрестител, алкохол, восък и др.

8.3 Отделение за плодове и зеленчуци

Хладилникът е проектиран да поддържа зеленчуците свежи, като запазва влажността им. За тази цел общата циркулация на студен въздух се засилва в отделението за плодове и зеленчуци. Дръжте плодове и зеленчуци в това отделение. Съхранявайте зеленолистните зеленчуци и плодове отделно, за да удължите живота им.

8.4 Хладилна зона за млечни продукти

Чекмедже за хладилно съхранение

Чекмеджето за хладилно съхранение може да достигне по-ниски температури в охладителното отделение.

Използвайте това чекмедже за деликатесни продукти (салами, колбаси и др.) и млечни продукти, които изискват по-студени условия на съхранение или за бързо консумиране на месо, пиле или риба. Не е подходящо да съхранявате плодове и зеленчуци в това чекмедже.

- Прахът трябва да се отстранява от вентилационната решетка на гърба на продукта поне веднъж годишно (без отваряне на капака). Почистете продукта със суха кърпа.
- Погрижете се върху капака на лампата и другите електрически части да не попадне вода.
- Почистете вратата с помощта на влажна кърпа. Премахнете цялото съдържание, за да премахнете стелажите от вратата и тялото. Извадете стелажите на вратите, като ги повдигнете нагоре. Почистете и подсушете рафтовете, след това ги монтирайте отново, плъзгайки ги отгоре.

- Не използвайте хлорна вода или продукти за почистване на външната повърхност и хромираните части на продукта. Хлорът ще предизвика ръжда по тези метални повърхности.
- Не използвайте остри и абразивни инструменти, сапун, почистващи препарати, почистващи препарати, газ, бензин, лак и подобни вещества, за да предотвратите деформация и премахване на отпечатъци върху пластмасовата част. Използвайте топла вода и мека кърпа за почистване и след това подсушете.
- При продуктите без функция Без замръзване могат да се появят водни капчици и лед с дебелина на пръст на задната стена на охладителното отделение. Не почиствайте и никога не нанасяйте масла или подобни материали.
- Използвайте леко навлажнена кърпа от микрофибър, за да почистите външната повърхност на продукта. Гъбите и други видове почистващи тъкани могат да причинят драскотини.
- За да почистите всички подвижни компоненти по време на почистване на вътрешната повърхност на продукта, измийте тези компоненти с мек разтвор, състоящ се от сапун, вода и карбонат. Измийте и подсушете старателно. Предотвратете контакта на вода с осветителни компоненти и контролния панел.
- Не използвайте оцет, спирт или други почистващи препарати на основата на алкохол върху която и да е вътрешна повърхност.

Външни повърхности от неръждаема стомана

Използвайте неабразивен почистващ препарат за неръждаема стомана и го нанесете с мека кърпа без власинки. За да полирате, внимателно избършете повърхността с кърпа от микрофибър, навлажнена с вода, и използвайте суха полираща глина. Винаги следвайте лентите от неръждаема стомана.

Предотвратяване на миризми

Продуктът се произвежда без никакви миризливи материали. Въпреки това, неправилното съхранение на храна и неправилното почистване на вътрешните повърхности може да доведе до миризми.

- За да избегнете това, почиствайте вътрешността с газирана вода на всеки 15 дни.
- Съхранявайте храните в запечатани държачи, тъй като микроорганизмите, възникващи от храни, държани в незапечатани контейнери, ще причинят лоша миризма.
- Да не се съхраняват храни с изтекъл срок на годност и развалени такива в хладилника.

Защита на пластмасови повърхности

Разлятото олио върху пластмасовите повърхности може да повреди повърхностите и трябва веднага да се почисти с топла вода.

10 Отстраняване на неизправности

Първо прочетете „Инструкции за безопасност“!

Проверете този списък, преди да се свържете със сервиза. Това ще ви спести време и пари. Този списък включва чести оплаквания, които не са свързани с дефектна изработка или материали. Някои функции, споменати тук, може да не се отнасят за вашия продукт.

Ако проблемът продължава, след като следвате инструкциите в този раздел, свържете се с вашия доставчик или оторизиран сервиз. Не се опитвайте да ремонтирате продукта.

Хладилникът не работи.

- Захранващият щепсел не е поставен напълно. >>> Включете го, за да се постави напълно в контакта.

- Предпазителят, свързан към контакта, захранващ продукта, или главният предпазител е изгорял. >>> Проверете предпазителя.

Конденз по страничната стена на охладителното отделение (MULTI ZONE, COOL CONTROL и FLEXI ZONE).

- Вратата се отваря твърде често. >>> Внимавайте да не отваряте вратичката на продукта твърде често.
- Околната среда е твърде влажна. >>> Не инсталирайте продукта във влажна среда.
- Храните, съдържащи течности, се съхраняват в незапечатани държачи. >>> Съхранявайте храните, съдържащи течности, в запечатани държачи.
- Вратата на продукта е оставена отворена. >>> Не дръжте вратичката на продукта отворена за дълго време.
- Термостатът е настроен на много ниска температура. >>> Настройте термостата на подходяща температура.

Компресорът не работи.

- В случай на внезапно прекъсване на захранването или изваждане на щепсела и повторно включване, налягането на газа в охладителната система на продукта не е балансирано, което задейства термичната защита на компресора. Продуктът ще се рестартира след приблизително 6 минути. Ако продуктът не се рестартира след този период, свържете се със сервиза.
- Размразяването е активно. >>> Това е нормално за продукт с напълно автоматично размразяване. Размразяването се извършва периодично.
- Продуктът не е включен в контакта. >>> Уверете се, че захранващият кабел е включен.
- Настройката на температурата е неправилна. >>> Изберете подходящата настройка на температурата.

- Захранването е изчерпано. >>> Продуктът ще продължи да работи нормално, след като захранването бъде възстановено.

Шумът от работата на хладилника се увеличава, докато се използва.

- Работната производителност на продукта може да варира в зависимост от температурните промени на околната среда. Това е нормално и не е неизправност.

Хладилникът работи твърде често или твърде дълго.

- Новият продукт може да е по-голям от предишния. По-големите продукти ще работят по-дълго.
- Стайната температура може да е висока. >>> Продуктът обикновено работи дълго време при по-висока стайна температура.
- Продуктът може наскоро да е бил включен или вътре е поставен нов хранителен продукт. >>> Продуктът ще отнеме повече време, за да достигне зададената температура, когато е включен наскоро или вътре е поставен нов хранителен продукт. Това е нормално.
- Големи количества гореща храна може наскоро да са били поставени в продукта. >>> Не поставяйте гореща храна в продукта.
- Вратите са отваряни често или са държани отворени за дълги периоди от време. >>> Топлият въздух, който се движи вътре, ще накара продукта да работи по-дълго. Не отваряйте вратите твърде често.
- Вратата на фризера или охладителя може да е открената. >>> Проверете дали вратите са напълно затворени.
- Продуктът може да е настроен на твърде ниска температура. >>> Задайте температурата на по-висока степен и изчакайте продуктът да достигне зададената температура.
- Устройството за миене на вратата на охладителя или фризера може да е замърсено, износено, счупено или

неправилно поставено. >>> Почистете или сменете уплътнението. Повредена/скъсана шайба за миене на врата ще накара продукта да работи за по-дълги периоди, за да запази текущата температура.

Температурата на фризера е много ниска, но температурата на охладителя е подходяща.

- Температурата на фризерното отделение е зададена на много ниска степен. >>> Задайте температурата на фризерното отделение на по-висока степен и проверете отново.

Температурата на охладителя е много ниска, но температурата на фризера е подходяща.

- Температурата на охладителното отделение е настроена на много ниска степен. >>> Задайте температурата на охладителното отделение на по-висока степен и проверете отново.

Хранителните продукти, съхранявани в чекмеджетата на охладителното отделение, са замразени.

- Температурата на охладителното отделение е настроена на много ниска степен. >>> Задайте температурата на охладителното отделение на по-висока степен и проверете отново.

Температурата в охладителя или фризера е твърде висока.

- Температурата на охладителното отделение е настроена на много висока степен. >>> Настройката на температурата на охладителното отделение оказва влияние върху температурата във фризерното отделение. Изчакайте, докато температурата на съответните части достигне достатъчното ниво, като промените температурата на охладителните или фризерните отделения.
- Вратите са отворяни често или са държани отворени за дълги периоди от време. >>> Не отваряйте вратите твърде често.
- Вратата може да е открехната. >>> Затворете напълно вратата.

- Продуктът може наскоро да е бил включен или вътре е поставен нов хранителен продукт. >>> Това е нормално. Продуктът ще отнеме повече време, за да достигне зададената температура, когато е включен наскоро или вътре е поставен нов хранителен продукт.
- Големи количества гореща храна може наскоро да са били поставени в продукта. >>> Не поставяйте гореща храна в продукта.

Треперене или шум.

- Повърхността не е плоска или издръжлива >>> Ако продуктът се тресе, когато се движи бавно, регулирайте стойките, за да балансирате продукта. Също така се уверете, че подът е достатъчно издръжлив, за да понесе продукта.
- Всички предмети, поставени върху продукта, могат да причинят шум. >>> Отстранете всички елементи, поставени върху продукта.
- Продуктът издава шум от течаща течност, пръскане и др.
- Принципът на работа на продукта включва потоци течност и газ. >>> Това е нормално и не е неизправност.

От продукта се чува звук на духащ вятър.

- Продуктът използва вентилатор за процеса на охлаждане. Това е нормално и не е неизправност.

Има конденз по вътрешните стени на продукта.

- Горещото или влажно време ще увеличи заледяването и кондензацията. Това е нормално и не е неизправност.
- Вратите са отворяни често или са държани отворени за дълги периоди от време. >>> Не отваряйте вратите твърде често; ако е отворена, затворете вратата.
- Вратата може да е открехната. >>> Затворете напълно вратата.

Има конденз по външната страна на продукта или между вратите.

- Атмосферното време може да е влажно, това е съвсем нормално при влажно време. >>> Кондензът ще се разсее, когато влажността се намали.

Вътрешността мирише лошо.

- Продуктът не се почиства редовно. >>> Почиствайте вътрешността редовно с гъба, топла вода и газирана вода.
- Някои държачи и опаковъчни материали могат да причинят миризма. >>> Използвайте държачи и опаковъчни материали без мирис.
- Храните бяха поставени в незапечатани държачи. >>> Съхранявайте храните в запечатани държачи. Микроорганизмите могат да се разпространят от незапечатани хранителни продукти и да причинят лоша миризма.
- Отстранете всички храни с изтекъл срок на годност или развалени храни от продукта.

Вратата не се затваря.

- Пакетите с храна може да блокират вратата. >>> Преместете всички предмети, блокиращи вратите.

- Продуктът не стои в напълно изправено положение на земята. >>> Регулирайте стойките, за да балансирате продукта.
- Повърхността не е плоска или издръжлива >>> Уверете се, че повърхността е равна и достатъчно издръжлива, за да понесе продукта.

Отделението за плодове и зеленчуци е задръстено.

- Хранителните продукти може да са в контакт с горната част на чекмеджето. >>> Реорганизирайте хранителните продукти в чекмеджето.

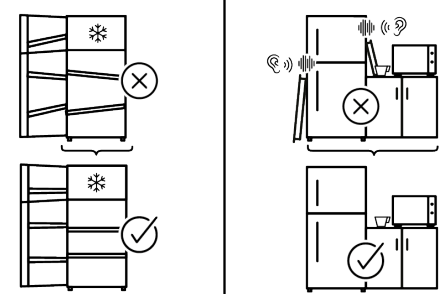
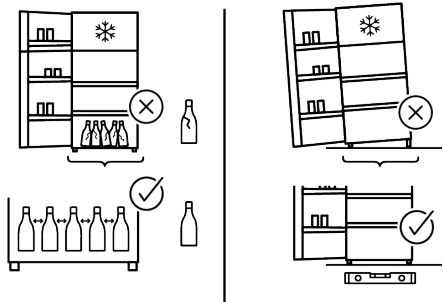
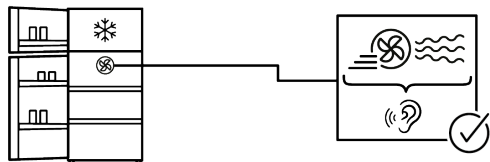
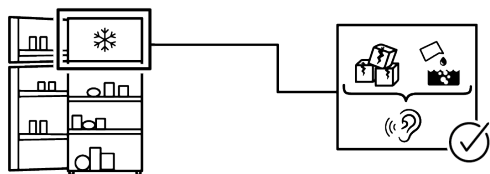
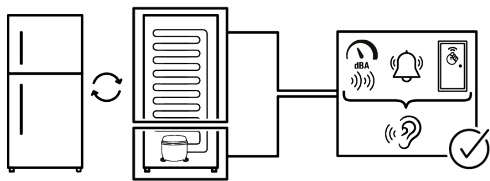
Температура на повърхността на продукта.

- Може да се наблюдава висока температура между две врати, на страничните панели и на задната зона на решетката, докато вашият продукт работи. Това е нормално и не изисква сервизно обслужване.

Вентилаторът продължава да работи, когато вратата се отвори.

- Вентилаторът може да продължи да работи, когато вратата на фризера е отворена.

Ако проблемът продължава, след като следвате инструкциите в този раздел, свържете се с вашия доставчик или оторизиран сервиз. Не се опитвайте да ремонтирате продукта. Това е нормално.



ОТКАЗ ОТ ОТГОВОРНОСТ

Някои (прости) неизправности могат да бъдат адекватно обработени от крайния потребител, без да възникнат проблеми с безопасността или опасна употреба, при условие че се извършват в рамките на ограниченията и в съответствие със следните инструкции (вижте раздела „Саморемонт“).

Следователно, освен ако не е разрешено друго в раздела „Саморемонт“ по-долу, ремонтите трябва да бъдат адресирани до регистрирани професионални сервиси, за да се избегнат проблеми с безопасността. Регистриран професионален сервиз е професионален сервиз, на когото производителят е получил достъп до инструкциите и списъка с резервни части за този продукт съгласно методите, описани в законодателните актове съгласно Директива 2009/125/ЕО.

Въпреки това, само сервизният агент (т.е. оторизирани професионални сервиси), с който можете да се свържете чрез телефонния номер, посочен в ръководството за потребителя/гаранционната карта, или чрез вашия оторизиран дилър може да предостави услуга съгласно гаранционните условия. Ето защо, имайте предвид, че ремонтите се извършват от професионални сервиси (които не са упълномощени от) Whirlpool ще анулира гаранцията.

Саморемонт

Крайният потребител може да извърши самостоятелна поправка по отношение изключително на следните резервни части: дръжки за врати, панти за врати, тави, кошници и уплътнения за врати (наличен е и актуализиран списък <https://parts-selfservice.europeanappliances.com> от 1 март 2021 г.).

Освен това, за да се гарантира безопасността на продукта и да се предотврати риск от сериозно нараняване, споменатият

самостоятелен ремонт трябва да се извърши, като се следват инструкциите в ръководството за потребителя за самостоятелен ремонт или които са налични в <https://parts-selfservice.europeanappliances.com>. За ваша безопасност, изключете продукта от контакта, преди да опитате каквото и да е саморемонтиране.

Опитите за ремонт и ремонт от страна на крайните потребители на части, които не са включени в този списък и/или не следват инструкциите в ръководствата на потребителя за самостоятелен ремонт или които са налични в <https://parts-selfservice.europeanappliances.com>, могат да доведат до проблеми с безопасността, които не се дължат на Whirlpool, и ще анулира гаранцията на продукта.

Ето защо е силно препоръчително крайните потребители да се въздържат от опити за извършване на ремонт, който не попада в посочения списък с резервни части, като в такива случаи се свързват с оторизирани професионални сервиси или регистрирани професионални сервиси. Напротив, подобни опити от страна на крайните потребители могат да доведат до проблеми с безопасността и да повредят продукта и впоследствие да причинят пожар, наводнение, токов удар и сериозни наранявания.

Като пример, но не само, следните ремонти трябва да бъдат адресирани до оторизирани професионални сервиси или регистрирани професионални сервиси: компресор, охладителна верига, основна платка, инверторна платка, табло на дисплея и т.н.

Производителят/продавачът не може да носи отговорност във всеки случай, когато крайните потребители не спазват горното.

Наличността на резервни части на хладилника, който сте закупили, е 10 години. През този период ще бъдат

налични оригинални резервни части за правилното функциониране на хладилника

Минималната продължителност на гаранцията на закупения от вас хладилник е 24 месеца.

Този продукт е оборудван с източник на осветление от енергиен клас "G".

Източникът на осветление в този продукт трябва да се сменя само от професионален сервиз.

Obsah

1 Pokyny pro ochranu životního prostředí	26
1.1 Likvidace obalových materiálů	26
2 Vaše chladnička	26
3 Instalace	27
3.1 Správné místo pro instalaci	27
3.2 Elektrické připojení	27
3.3 Připevnění plastových klínů	27
3.4 Nastavení nožek	28
3.5 Výstraha před horkým povrchem	28
4 Příprava	28
4.1 Co udělat pro úsporu energie	28
4.2 První uvedení do provozu	28
4.3 Klimatická třída a definice	29
5 Ovládací panel produktu	30
6 Provoz spotřebiče	32
6.1 Výměna osvětlovací lampy	32
6.2 Ukládání potravin v mrazícím a v chladícím prostoru	33
7 Upozornění na otevřené dveře	35
8 Vlastnosti produktu	35
8.1 Prostor pro uskladnění ledu	35
8.2 Držák na vejce	36
8.3 Nádoba na ovoce a zeleninu (Crisper)	36
8.4 Oblast chladicího prostoru mléčných výrobků	36
9 Údržba a čištění	36
10 Řešení problémů	37

Nejdříve si přečtěte tento návod!

Vážení zákazníci

Děkujeme, že jste si vybrali tento výrobek .

Zaregistrujte své produkty na www.register10.eu

Byli bychom rádi, kdyby jste dosáhli optimální účinnost tohoto vysoce kvalitního výrobku, který byl vyroben pomocí nejmodernějších technologií. Před použitím produktu si pozorně přečtěte tento návod a veškerou dodanou dokumentaci.

Dbejte na všechny informace a varování uvedené v uživatelské příručce. Tímto způsobem budete chránit sebe a svůj výrobek před možnými nebezpečími. Uschovejte tento návod k obsluze. Přiložte tuto příručku ke spotřebiči, pokud jej odevzdáte někomu jinému.

V uživatelské příručce jsou používány následující symboly, které se nachází na výrobku:



Přečtěte si uživatelskou příručku.



ENERG



SUPPLIER'S NAME

MODEL IDENTIFIER → (*)

A

A


Informace o modelu uložené v databázi výrobků se dají získat zadáním následující webové stránky a vyhledáním identifikátoru vašeho modelu (*), který je uveden na energetickém štítku.

<https://eprel.ec.europa.eu/>



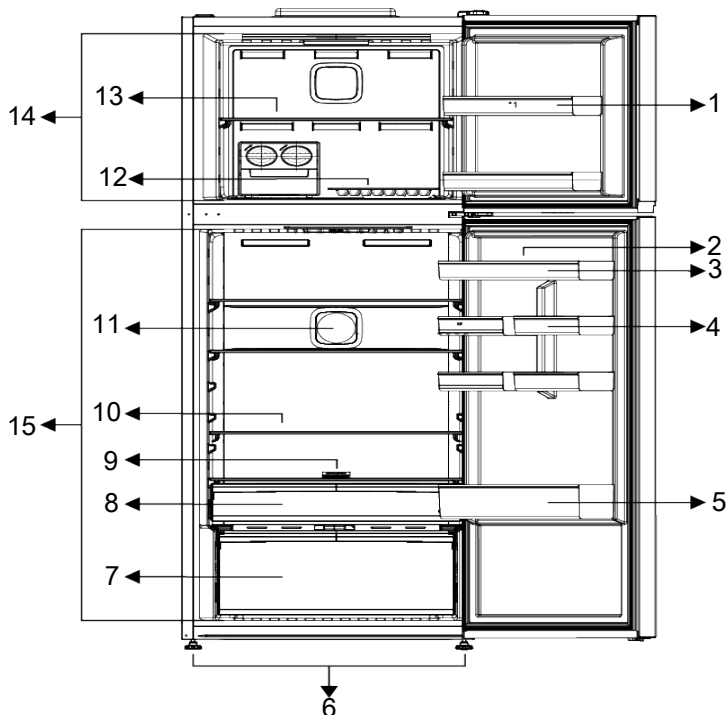
1 Pokyny pro ochranu životního prostředí

1.1 Likvidace obalových materiálů

Obalový materiál je recyklovatelný a je označen recyklačním symbolem .

Jednotlivé části obalu se proto musí likvidovat zodpovědně a v plném souladu s předpisy místních orgánů, které upravují likvidaci odpadu.

2 Vaše chladnička



1 *Police ve dveřích mrazící části

2 Držák na vejce

3 *Police v dveřích chladicí části

4 *Malé dveřní police v chladicí části

5 *Držák na láhve

6 Nastavitelné nohy

7 Nádobna na ovoce a zeleninu (Crisper), separátor crisper a ethylenový filtr

8 Zásuvka na mléčné výrobky (chladicí prostor)

9 Filtr

10 *Skleněné police v chladicím prostoru

11 Ventilátor

12 *Icematic/box na led

13 Skleněná police v mrazničce

14 Části mrazáku

15 Chladicí prostor

***Volitelně:** Údaje v této uživatelské příručce jsou schematické a nemusí přesně odpovídat vašemu výrobku. Pokud váš výrobek neobsahuje příslušné části, tyto informace se vztahují na ostatní modely.

3 Instalace

Nejdříve si přečtěte "Bezpečnostní pokyny"!

3.1 Správné místo pro instalaci

Pro instalaci výrobku se obraťte na autorizovaný servis. Pro přípravu spotřebiče pro instalaci vyhledejte informace v uživatelské příručce a ujistěte se, že jsou k dispozici požadované elektrické a vodovodní nástroje. Pokud ne, pro uspořádání těchto nástrojů podle potřeby se obraťte na elektrikáře a vodoinstalatéry.

- Pro zabránění vibracím umístěte výrobek na rovný povrch
- Umístěte výrobek alespoň 30 cm od radiátorů, kamen a podobných tepelných zdrojů a alespoň 5 cm od elektrických trub
- Při umístění dvou chladniček v přilehlé pozici, mezi dvěma jednotkami nechte vzdálenost nejméně 4 cm.
- Uchovávejte produkt mimo přímé sluneční světlo a na suchém místě.
- Aby Váš výrobek účinně fungoval, vyžaduje dostatečný oběh vzduchu. Umístíte-li produkt ve výklenku, nezapomeňte mezi výrobkem a stropem, zadní stěnou a bočními stěnami ponechat volný prostor nejméně 5 cm.
- Zkontrolujte, zda je na svém místě součástka zajišťující ochranný odstup od zdi (pokud je dodána s výrobkem).
- Pokud součástka není k dispozici, nebo pokud se ztratila nebo upadla, umístěte výrobek tak, aby mezi zadní stěnou výrobků a stěnou místnosti zůstal volný prostor nejméně 5 cm. Volný prostor vzadu je důležitý pro účinný provoz výrobku.

3.2 Elektrické připojení



Pro napájení nepoužívejte prodlužovací kabely nebo rozdvojkы.



Poškozený napájecí kabel musí být vyměněn autorizovaným servisem.



Při umístění dvou chladniček v přilehlé pozici, mezi dvěma jednotkami nechte vzdálenost nejméně 4 cm.



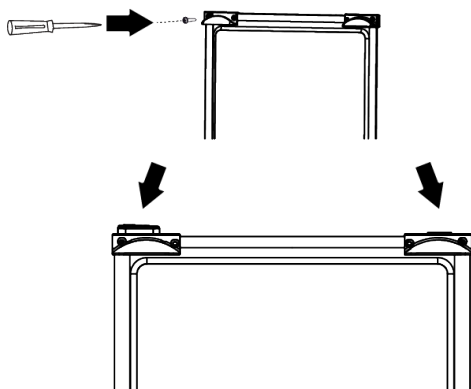
Před přepravou nebo použitím nikdy neotevírejte kryt ovládací desky výrobku. Nebezpečí úrazu elektrickým zásahem a požáru!

- Naše společnost nenese zodpovědnost za případné škody vzniklé v důsledku použití bez uzemnění a bez připojení napájení v nesouladu s vnitrostátními předpisy.
- Zásuvka napájecího kabelu musí být snadno přístupná i po instalaci.
- Mezi zásuvkou a ledničkou nepoužívejte rozdvojkы nebo prodlužovací kabel.

3.3 Připevnění plastových klínů

K zachování dostatečného prostoru pro cirkulaci vzduchu mezi výrobkem a stěnou použijte plastové klíny dodané s výrobkem.

1. Chcete-li připojit klíny, odstraňte šrouby na výrobku a použijte šrouby dodané s klíny.
2. Připevněte 2 plastové klíny na kryt větrání jako jsou zobrazeny na obrázku.



3.4 Nastavení nožek

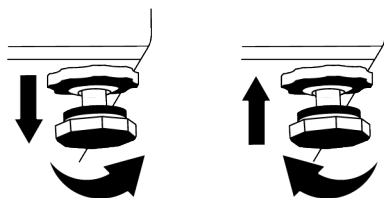
Pokud výrobek není v rovnovážné poloze, nastavte přední nastavitelné stojany jejich otáčením směrem doprava nebo doleva.

4 Příprava

Nejdříve si přečtete "Bezpečnostní pokyny"!

4.1 Co udělat pro úsporu energie

- Tento chladicí spotřebič není určen k používání jako vestavný spotřebič.
- Při nakládání potravin nechte v chladničce dostatek místa pro zajištění dostatečné cirkulace vzduchu pro chlazení.
- Protože horký a vlhký vzduch se nedostane přímo do vašeho výrobku, když nejsou dvířka zavřená, výrobek se optimalizuje ve stávajících podmínkách tak, aby jídlo uvnitř bylo bezpečně chráněno. Za těchto okolností budou funkce a součásti, jako jsou kompresor, ventilátor, ohřívač, rozmrazovač, osvětlení, displej atd., pracovat podle potřeb s minimální spotřebou energie.
- V případě, že je k dispozici více možností, skleněné police musí být umístěny tak, aby nebyly blokovány výstupy vzduchu na zadní stěně a nejlépe tak, aby výstupy vzduchu zůstaly pod skleněnou polici. Tato kombinace může pomoci zlepšit distribuci vzduchu a energetickou účinnost.



3.5 Výstraha před horkým povrchem

Boční stěny vašeho produktu jsou vybaveny trubkami chlazení, které vylepšují chladicí systém. Přes tyto povrchy může téct vysokotlaká kapalina, která může způsobit ohřev bočních stěn. Je to normální a nevyžaduje to údržbu.

- Při skladování důrazně doporučujeme použití spodní zásuvky.
- K dosažení optimálního výkonu lze použít funkci rychlého zmrazení (je-li k dispozici), a to 24 hodin před vložením čerstvých potravin do mrazničky.
- Ve většině případů stačí funkci rychlého zmrazování 24 hodin po vložení čerstvých potravin do mrazničky. Po určité době se funkce rychlého zmrazení automaticky deaktivuje.
- Při zmrazování malého množství potravin lze funkci rychlého zmrazování po určité době deaktivovat, aby se zajistila úspora energie.
- Jídlo ukládejte pomocí použití zásuvek v chladicím prostoru, s cílem zajištění úspory energie a ochrany potravin v lepších podmínkách.

4.2 První uvedení do provozu

Před použitím produktu se ujistěte, že byly provedeny všechny nezbytné přípravy v souladu s pokyny uvedenými v kapitolách „Bezpečnostní instrukce“ a „Instalace“.

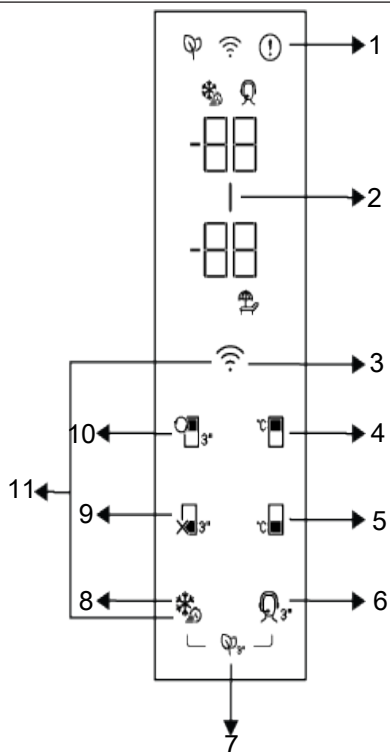
- Před použitím výrobku počkejte alespoň 2 hodiny, aby se zajistila úplná účinnost chlazení.
- Nechte produkt běžet bez umístění jakýchkoli potravin uvnitř po dobu 6 hodin a dvířka produktu by měla být co nejvíce zavřená.
- Změna teploty způsobená otevíráním a zavíráním dvířek během používání výrobku může běžně vést ke kondenzaci na dveřích/policích a skleněných nádobách umístěných ve výrobku.
- Když se kompresor zapne, uslyšíte zvuk. Je normální, že výrobek vydává hluk, i když kompresor není v provozu, protože v chladicím systému se může stlačovat kapalina a plyn.
- Je normální, že se přední hrany produktu ohřejí. Tyto oblasti jsou navrženy tak, aby se zahřáli, s cílem zabránění kondenzace.
- U některých modelů se panel indikátoru automaticky vypne po 1 minutách po zavření dveří. Znovu se aktivuje když se dveře otevřou nebo po stisknutí tlačítka.

4.3 Klimatická třída a definice

Prohlédněte si klimatickou třídu na typovém štítku zařízení. Podle klimatické třídy se na vaše zařízení vztahuje jedna z následujících informací.

- **SN:** Dlouhodobé mírné podnebí: Toto chladicí zařízení je určeno k používání při teplotách okolí od 10 °C do 32 °C.
- **N:** Mírné podnebí: Toto chladicí zařízení je určeno k používání při teplotách okolí od 16 °C do 32 °C.
- **ST:** Subtropické podnebí: Toto chladicí zařízení je určeno k používání při teplotách okolí od 16 °C do 38 °C.
- **T:** Tropické podnebí: Toto chladicí zařízení je určeno k používání při teplotách okolí od 16 °C do 43 °C.

5 Ovládací panel produktu



- | | | | |
|----|---|----|---|
| 1 | Indikátor poruchového stavu | 2 | Kontrolka úspory energie (displej vypnutý) |
| 3 | * Bezdrátové tlačítko | 4 | Tlačítko nastavení teploty mrazící části |
| 5 | Tlačítko nastavení teploty chladicího prostoru | 6 | * Tlačítko Podpůrné služby |
| 7 | * Tlačítko modulu deodorizéru | 8 | *Tlačítko rychlého zmrazení / tlačítko nastavení funkce světla rukojeti |
| 9 | *Funkční tlačítko vypnutí (Prázdniny) chladicího prostoru | 10 | * Tlačítko přepínání prostoru |
| 11 | Tlačítko na obnovení nastavení bezdrátového připojení | | |

Nejdříve si přečtete "Bezpečnostní pokyny"! Při používání chladničky vám budou pomáhat zvukové a vizuální funkce indikačního panelu.

*Volitelně: Zobrazené funkce jsou volitelné, mohou existovat rozdíly ve tvaru a umístění funkcí, které se nacházejí na panelu indikátorů vašeho spotřebiče.

1. Kontrolka poruchového stavu

Tento ukazatel bude aktivní, když vaše chladnička nedokáže dostatečně chladit nebo v případě chyby snímače. Na ukazateli teploty mrazicí části se zobrazí "E" a na ukazateli teploty chladicí části se zobrazí čísla jako 1,2,3 Tato čísla poskytují autorizované službě informace o chybě, ke které došlo.

Když naložíte teplé jídlo do mrazicí části nebo ponecháte-li dveře otevřené delší dobu, může se na určitou dobu zobrazit vykřičník. Nejde o chybu, toto varování se odstraní, když potraviny vychladnou nebo stisknete libovolné tlačítko.

2. Kontrolka úspory energie (displej vypnutý)

Když dvířka produktu nejsou po určitou dobu otevřené nebo zavřené, automaticky se aktivuje funkce úspory energie a rozsvítí se symbol úspory energie. Když je funkce úspory energie aktivní, všechny symboly na obrazovce kromě symbolu úspory energie budou vypnuty. Když je funkce úspory energie aktivní, pokud stisknete jakékoli tlačítko nebo otevřete dvířka, funkce úspory energie se deaktivuje a symboly na obrazovce se vrátí do normálního stavu. Funkce úspory energie je funkce aktivována od výroby a nelze ji zrušit.

3. * Bezdrátové tlačítko

Při delším stisku tlačítka (3 sekundy) bliká symbol bezdrátového AT displeji / obrazovce pomalu (v intervalech 0,5 sekundy). Tímto způsobem se na produktu inicializuje domácí síť.

Po dosažení bezdrátového připojení s produktem, symbol bezdrátového připojení nepřetržitě svítí.

Po vytvoření počátečního spojení můžete spojení aktivovat / deaktivovat krátkým stisknutím tlačítka. Symbol bezdrátového připojení bude blikat rychle (v intervalech 0,2 sekundy), dokud se spojení nenaváže. Když je připojení aktivní, symbol bezdrátové sítě bude nepřetržitě svítit.

Pokud se spojení nelze navázat delší dobu, zkontrolujte nastavení spojení a viz "Řešení problémů" v uživatelské příručce.

Na bezdrátové připojení se používá aplikace HomeWhiz. Kroky instalace jsou popsány v aplikaci v průběhu instalace. Do aplikace můžete vstoupit přečtením QR kódu dostupného na štítku HomeWhiz na produktu. Aplikace je nabízena prostřednictvím App Store pro zařízení IOS a prostřednictvím obchodu Play pro zařízení Android.

Podrobné informace naleznete na adrese <https://www.homewhiz.com/>.

4. Tlačítko pro nastavení teploty v mrazicím prostoru

Nastavení teploty se provádí pro mrazicí prostor. Stisknutím tohoto tlačítka můžete nastavit teplotu mrazicí části na -18, -19, -20, -21, -22, -23, -24 stupňů Celsia.

5. Tlačítko nastavení teploty chladicího prostoru

Umožňuje nastavení teploty pro oddělení chlazení. Po stisknutí tohoto tlačítka se teplota v chladicím prostoru nastaví na hodnoty 8,7,6,5,4,3,2 a 1 stupňů Celsia

6. * Tlačítko Podpurné služby

Stisknutím tohoto tlačítka na 3 sekundy aktivujete/deaktivujete službu podpory. Podrobné informace o službě podpory jsou uvedeny v části "Funkce služeb podpory".

7. * Tlačítko modulu deodorizéru

Stisknutím tohoto tlačítka na 3 sekundy aktivujete/deaktivujete funkci deodorizéru. Když je funkce deodorizéru aktivní, LED dioda na příslušném tlačítku svítí. Když je funkce aktivní, modul deodorizátoru bude pravidelně v činnosti.

8. Tlačítko rychlého zmrazení

Po stisknutí tlačítka rychlého zmrazení se rozsvítí LED dioda a aktivuje se funkce rychlého zmrazení. Teplota mrazicí části je nastavena na -27 stupňů Celsia. Opětovným stisknutím tlačítka funkci zrušíte. Funkce rychlého zmrazení se zruší

automaticky. Pro zmrazení velkého množství čerstvých potravin, stiskněte tlačítko Rychlého zmrazování před vložením potravin do mrazicího prostoru.

***Tlačítko pro nastavení funkce světla rukojeti**

Funkci světla rukojeti lze přepínat mezi otevřeným a zavřeným režimem stisknutím tlačítka rychlého zmrazení na 3 sekundy. V zavřeném režimu se kontrolka rukojeti aktivuje pouze při otevření dvířek spotřebiče a po zavření dvířek po chvíli zhasne. V otevřeném režimu se světlo rukojeti aktivuje při otevření dvířek spotřebiče, po zavření dvířek zůstane světlo rukojeti po chvíli tlumeně svítit. Funkce osvětlení rukojeti je nastavena na zavřený režim z výroby.

9. *Funkční tlačítko Vypnutí (Prázdliny)

chladicího prostoru

Stisknutím tlačítka na 3 sekundy aktivujete funkci dovolené. Je aktivován prázdninový režim a symbol dovolené svítí. Na ukazateli teploty chladicího prostoru se zobrazí "-.-" a chladicí prostor aktivně neprovádí chlazení. Při aktivaci této funkce nenechávejte uskladněny jídlo v chladicím prostoru. Ostatní oddělení

6 Provoz spotřebiče

Nejdříve si přečtete "Bezpečnostní pokyny"!

- Výrobek se používá pouze pro skladování potravin.
- Pokud nebudete doma (např. dovolená) a nebudete delší dobu používat výrobník ledu Icematic nebo dávkovač vody, vypněte ventil vody. V opačném případě může dojít k úniku vody.

Odpojení výrobku od sítě

- Odstraňte něj jídlo, z důvodu zabránění zápachu,
- Počkejte, až led roztaje, vyčistěte interiér a nechte jej vyschnout, dveře nechte otevřené, aby se nepoškodily vnitřní plasty tělesa.

pokračují v ochlazování podle dříve nastavené teploty. Opětovným stisknutím tlačítka na 3 sekundy tuto funkci zrušíte.

10. * Tlačítko přeměny přihrádky

Stisknutím tlačítka pro přepínání prostoru na 3 sekundy postupně přepnete mrazicí část mezi režimy chlazení, vypínání a mrazení. Pokud se provozuje jako chladicí přihrádka, teplota přihrádky se nastaví na 4 stupně Celsia. V režimu vypnutí se na indikátoru teploty v prostoru zobrazí "-.-".

11. Tlačítko na obnovení nastavení

bezdrátového připojení +

Chcete-li resetovat nastavení bezdrátového připojení, stiskněte současně tlačítka rychlého zmrazení a bezdrátového připojení na 3 sekundy. Všechny dříve zaznamenané informace o uživateli se odstraní z produktu, kde se nastavení bezdrátového připojení resetují / obnoví na původní hodnoty z výroby.

Teplotu lze nastavit v rozmezí 1-8 °C pro chladicí prostor a v rozmezí -24 až -15 °C pro mrazicí prostor. Nastavitelné hodnoty teploty se mohou lišit za předpokladu, že jsou v těchto rozmezích podle specifikací výrobku.

6.1 Výměna osvětlovací lampy

Při výměně žárovky/LED, která se používá k osvětlení v chladničce, zavolejte autorizovaný servis.

Lampa/y, použité v tomto zařízení není možné použít pro osvětlení domu. Účel použití tohoto světla je pomoci uživateli umístit potraviny do chladničky / mrazničky bezpečně a pohodlně.

6.2 Ukládání potravin v mrazícím a v chladícím prostoru

Skladování potravin v mrazícím prostoru

- Funkci rychlého zmrazování můžete aktivovat 4-6 hodin před funkcí zmrazování a provést rychlejší chlazení.
- Teplé pokrmy před vložením do mrazícího prostoru zahřejte na pokojovou teplotu.
- Potravin, které se mají zmrazit, rozdělte na porce s velikostí které lze konzumovat, a zmrazte je v samostatných balíčcích.
- Před vložením potravin do mrazničky se doporučuje jejich zabalení.
- Abyste zabránili uplynutí doby skladování, napište na obal datum, čas a název výrobku podle doby skladování různých potravin.
- Potravin, které jste rozmrazili, rychle zkonzumujte. Rozmražené potraviny nelze znovu zmrazit, pokud nejsou tepelně zpracovány. Po rozmrazení není bezpečné konzumovat opětovně zmražené čerstvé potraviny bez tepelné úpravy.
- Při zmrazování čerstvých potravin je nedávejte do kontaktu s již zmraženými potravinami. V opačném případě se zmražené potraviny rozmrazí.

Skladování potravin, které se prodávají zmražené

- Při skladování potravin dodržujte časové lhůty uvedené v těchto pokynech.
- V zájmu ochrany kvality potravin dodržujte co nejkratší časový interval mezi nákupní transakcí a skladováním.
- Kupujte mražené potraviny, které jsou skladovány při teplotě -18 °C nebo nižší.
- Vyhněte se nákupu potravin, jejichž obaly jsou pokryty ledem atp. To znamená, že výrobek mohl být částečně rozmražen a znovu zmražen. Teplota ovlivňuje kvalitu potravin.
- Nepřekračujte dobu skladování doporučenou výrobcem potravin. Z mrazničky vyjměte jen tolik potravin, kolik potřebujete.
- Pokud je váš výrobek (v tabulce doporučených nastavených hodnot) nastaven na uvedené nastavené hodnoty, potraviny si kromě případů, kdy jsou v prostředí extrémní okolnosti, zachovají svou čerstvost delší dobu ve složce pro čerstvé výrobky i ve složce mrazničky.
- Pokud je přihrádka na čerstvé potraviny nastavena na nižší teplotu, čerstvé ovoce a zelenina mohou být částečně zmražené.

Tabulka doporučených nastavených hodnot

Nastavení Mrazícího prostoru	Nastavení prostoru chladničky	Poznámky
-18°C	4°C	Toto je výchozí, doporučené nastavení. Toto nastavení se doporučuje, pokud je okolní teplota nižší než 30°C.
-20, -22 nebo -24 °C	4°C	Tyto nastavení se doporučují pro teploty nad 30 ° C.
Quick Freeze - Rychlé mrazení	4°C	Použijte, když chcete zmrazit vaše potraviny krátké době. Po skončení procesu se nastavení výrobku vrátí do předchozí polohy.
-18 ° C nebo nižší	2°C	Použijte toto nastavení, pokud si myslíte, že chladicí prostor není dostatečně studený vzhledem k teplotě prostředí nebo časté otevírání dveří.

Rychlé mražení

1. Před vložením čerstvých potravin aktivujte funkci rychlého zmrazení 24 hodin.
2. Po 24 hodinách od stisknutí tlačítka umístěte potraviny, které chcete zamrazit, na první polici s vyšší mrazící kapacitou.
3. Funkce rychlého zmrazení se po určité době automaticky zruší.

Podrobnosti o mrazničce

Podle normy IEC 62552 musí mít mraznička kapacitu pro zmrazení 4,5 kg potravin při teplotě -18°C nebo nižší při pokojové teplotě 25°C za 24 hodin na každých 100 litrů objemu mrazicího prostoru.

Potraviny mohou být zachovány po delší dobu pouze při teplotě do teploty -18 °C.

Potraviny můžete udržovat čerstvé po dobu několika měsíců (v mrazničce na nebo pod teplotou -18 °C).

Potraviny které mají být zmrazeny nesmí přijít do kontaktu s již zmrazenými potravinami uvnitř mrazničky z důvodu zabránění jejich částečnému rozmrazení.

Zeleninu uvařte a vodu odfiltrujte pro prodloužení doby zmrazeného skladování.

Po filtraci dejte jídlo do vzduchotěsných balení a umístěte jej v mrazničce. Banány, rajčata, hlávkový salát, celer, vařené vejce, brambory a podobné potraviny nezmrazujte. V případě, že jsou tyto potraviny zmrazeny, negativně to ovlivní jen jejich výživové hodnoty a konzumní vlastnosti. Nejedná se o hnilobu, která by ohrožovala lidské zdraví.

Umístění potravin

Police v mrazícím prostoru: Různé mražené potraviny jako maso, ryby, zmrzlina, zelenina atp.

Police v chladícím prostoru: Potraviny uvnitř hrnců, talíře s uzávěrem a obaly s uzávěrem, vejce (v uzavřeném obalu)

Police na dveřích chladicího prostoru: Malé a balené potraviny nebo nápoje

Crisper: Zelenina a ovoce

Příhrádka na čerstvé potraviny: Lahůdky (snídaně, masné výrobky spotřebované v krátkém čase)

Ukládání potravin v chladícím prostoru

- Pokud se dveře příhrádky často otevírají a zavírají a zůstávají dlouho otevřené, teplota v příhradce se výrazně zvýší, což může snížit životnost potravin a způsobit jejich znehodnocení.

- Aby nedošlo ke změně zápachu a chuti, potraviny by měly být skladovány v uzavřených nádobách.
- V chladničce neskladujte příliš mnoho potravin. Chcete-li dosáhnout lepšího a homogennějšího chlazení, umístěte potraviny odděleně tak, aby jimi mohl proudit studený vzduch.
- Zajistěte proudění vzduchu ponecháním prostoru mezi potravinami a vnitřní stěnou. Pokud potraviny opřete o zadní stěnu, mohou zamrznout.
- Uvařená teplá jídla před uložením do chladničky zchlaďte na pokojovou teplotu. Potom můžete vlašný pokrm umístit do spodních polic chladničky. Vlažnou stravu neumísťujte do blízkosti potravin, které se mohou snadno pokazit.
- Mražené potraviny rozmrazujte v příhradce pro čerstvé potraviny. Tímto způsobem můžete chladit příhrádku na čerstvé potraviny pomocí mražených potravin a šetřit energii.
- Skladování nezralého tropického ovoce (mango, melouny, papája, banány, ananas) v chladničce může urychlit proces zrání. To se nedoporučuje, protože se tím zkrátí doba skladování.
- Cibuli, česnek, zázvor a jinou kořenovou zeleninu skladujte v tmavých a chladných prostorách, nikoli v chladničce.
- Pokud zjistíte, že se v chladničce pokazila nějaká potravina, vyhodte ji a vyčistěte příslušenství, které s ní přišlo do kontaktu.
- Abyste jídla, jako jsou polévky a dušená jídla, která se vaří ve velkých hrncích, rychle ochladila, můžete je dát do chladničky tak, že je rozdělíte do vlastních mělkých nádob.
- Neumisťujte nebalené potraviny do blízkosti vajec.
- Ovoce a zeleninu skladujte odděleně a jednotlivé druhy skladujte spolu (například jablka s jablky, mrkev s mrkví).
- Zelenou zeleninu vyjměte z plastového sáčku a po zabalení do papírového ručníku nebo sušící utěrky ji vložte do

chladničky. Pokud tento typ potravin před uložením do chladničky omyjete, nezapomeňte je vysušit.

- Vlhké prostředí a zároveň proudění vzduchu vytvoříte tak, že ovoce a zeleninu, které jsou náchylné k vysychání, budete uchovávat v perforovaných nebo neuzavřených plastových sáčkách.

- Pokud je váš výrobek (v tabulce doporučených nastavených hodnot) nastaven na uvedené nastavené hodnoty, potraviny si kromě případů, kdy jsou v prostředí extrémní okolnosti, zachovají svou čerstvost delší dobu ve složce pro čerstvé výrobky i ve složce mrazničky.

Různé potraviny skladujte na různých místech podle jejich vlastností.

Potraviny	Umístění
Vajíčka	Polička ve dveřích
Mléčné výrobky (máslo, sýr)	Pokud je k dispozici, přihrádka s nulovým stupněm (pro snídani)
Ovoce, zelenina a zeleň	Přihrádka na ovoce a zeleninu, nádoba na ovoce a zeleninu (Crisper) nebo Přihrádka EverFresh+ (je-li k dispozici)
Čerstvé maso, drůbež, ryby, klobásy atp. Vařené potraviny	Pokud je k dispozici, přihrádka s nulovým stupněm (pro snídani)
Potraviny připravené k podávání, balené výrobky, konzervované potraviny a okurky	Horní police nebo dveřní polička
Nápoje, láhve, pepř a občerstvení	Polička ve dveřích

7 Upozornění na otevřené dveře

Systém upozornění na otevřené dveře chladničky se může lišit v závislosti na modelu.

Verze 1;

Pokud dveře výrobku zůstanou otevřené určitou dobu (od 60 s do 120 s), zazní zvukový výstražný signál; v závislosti na modelu výrobku se může zobrazit také vizuální výstražný signál (světelný záblesk). Pokud zavřete dveře zařízení nebo stisknete tlačítko na obrazovce zařízení, pokud takové je, výstražný zvuk se zastaví.

Verze 2;

Pokud dveře zařízení zůstanou otevřené určitou dobu (od 60 s do 120 s), zazní upozornění na otevřené dveře. Upozornění na otevřené dveře se ozývá postupně. Nejprve se spustí zvukové varování. Pokud dveře stále nejsou zavřené, po 4 minutách se aktivuje vizuální upozornění (světelný záblesk). Upozornění na otevřené dveře se zpozdí o určitý čas (od 60 s do 120 s), když se stiskne libovolné tlačítko na obrazovce produktu, pokud takové je. Potom se proces začne znovu. Když jsou dveře zařízení zavřené, upozornění na otevřené dveře se zruší.

8 Vlastnosti produktu

8.1 Prostor pro uskladnění ledu

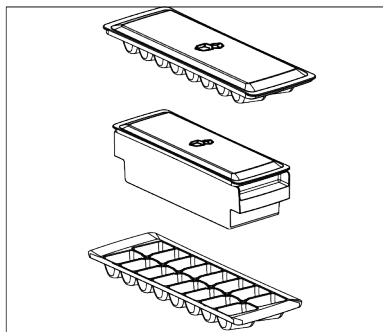
Nádoba na led

Kbelík na led vám umožní snadno vyjmout led z chladničky.

Používání kbelíku s ledem

1. Vyjměte kbelík s ledem z mrazícího prostoru.
2. Naplňte nádobu na led vodou.

3. Vložte nádobu na led do mrazničky. Led bude připraven asi po dvou hodinách.
4. Vezměte nádobu na led z mrazáku a opatrně ji ohněte nad držákem, který budete podávat. Led se lehce nasype do držáku na servírování.



8.2 Držák na vejce

Držák na vajíčka můžete umístit na dveře nebo policičku na korpusu dle vlastního uvážení.

Pokud má být držák na vejce umístěn na polici korpusu, doporučujeme vám vyjmout chladnější spodní police.

- Nikdy neumísťujte držák na vejce do mrazicího prostoru.

9 Údržba a čištění

Nejdříve si přečtete "Bezpečnostní pokyny"! Před čištěním produktu ho odpojte nebo odpojte pojistku, ke které je připojena.

Z žádného důvodu nepokládejte ruce, nohy ani kovové předměty pod chladničku nebo mezi chladničku a podlahu. Může dojít k zaseknutí nebo jakákoli ostrá hrana může způsobit poranění osob.

- K čištění produktu nepoužívejte ostré ani drsné nástroje. Nepoužívejte materiály, jako jsou čisticí prostředky pro domácnost, mýdlo, čisticí prostředky, plyn, benzín, ředidlo, alkohol, vosk atd.
- Prach se musí z ventilační mřížky na zadní straně produktu odstranit nejméně jednou ročně (bez otevření krytu). Výrobek čistěte suchým hadříkem.
- Dávejte pozor, aby se voda nedostala do krytu lampy a jiných elektrických částí.

8.3 Nádoba na ovoce a zeleninu (Crisper)

Nádoba na ovoce a zeleninu (Crisper) je navržena tak, aby udržovala zeleninu čerstvou díky zachování její vlhkosti. Za tímto účelem je celková cirkulace chladného vzduchu v nádobě na ovoce a zeleninu (Crisper) intenzivnější. Skladujte ovoce a zeleninu v tomto prostoru. Udržujte zelené, listnaté zeleniny a ovoce odděleně, aby se prodloužila jejich životnost.

8.4 Oblast chladicího prostoru mléčných výrobků

Chladicí zásuvka

V Chladicí zásuvce lze dosáhnout nižších teplot. Tuto zásuvku používejte na lahůdkářské výrobky (salámy, klobásy atd.) a mléčné výrobky, které vyžadují chladnější skladovací podmínky, nebo na maso, kuřecí maso nebo ryby, které mají být rychle spotřebovány. V této zásuvce není vhodné skladovat ovoce a zeleninu.

- Očistěte dveře pomocí vlhkého hadříku. Odstraňte veškerý obsah, abyste odstranili dveře a policičky. Zvednutím nahoru vberte policičky ve dveřích. Vyčistěte a osušte police, pak je umístěte zpět na jejich místo zasunutím shora.
- Nepoužívejte chlorovanou vodu nebo čisticí prostředky na vnějším povrchu a pochromovaných částech výrobku. Chlor může na takových kovových površích způsobit korozi.
- Nepoužívejte ostré a abrazivní nástroje, mýdlo, čisticí prostředky, čisticí prostředky, plyn, benzín, laky a podobné látky, abyste zabránili deformaci plastové části a odstranění otisků na ní. K čištění použijte teplou vodu a měkký hadřík a usušte do sucha.

- Na výrobcích bez funkce No-Frost se mohou na zadní stěně mrazničky nacházet kapky vody a námraza až do tloušťky prstu. Nečistěte a nikdy nenanásejte oleje ani podobné materiály.
- K čištění vnějšího povrchu výrobku používejte pouze mírně navlhčený hadřík z mikrovlákna. Houby a jiné druhy čistících oděvů mohou způsobit škrábance.
- Chcete-li během čištění vnitřního povrchu výrobku vyčistit všechny odnímatelné komponenty, omyjte tyto komponenty slabým roztokem sestávajícím z mýdla, vody a uhličitanu. Umyjte a důkladně osušte. Zabraňte kontaktu vody s prvky osvětlení a ovládacího panelu.
- Na žádný vnitřní povrch nepoužívejte ocet, líh nebo jiné čistící prostředky na bázi alkoholu.

Vnější povrchy z nerezavějící oceli

Na nerezovou ocel použijte neabrazivní čistící prostředek a naneste ho měkkým hadříkem, který nepouští vlákna. Pro

10 Řešení problémů

Nejdříve si přečtěte "Bezpečnostní pokyny"!

Než se obrátíte na servis, viz následující seznam. Může Vám to ušetřit čas i peníze. Tento seznam obsahuje časté stížnosti, které nejsou spojeny s vadným zpracováním nebo poškozením materiálu. Některé funkce uvedené v tomto dokumentu se nemusí vztahovat na váš produkt.

Pokud problém přetrvává i po provedení pokynů v této části, obraťte se na svého prodejce nebo na autorizovaný servis. Nepokoušejte se opravit produkt.

Chladnička nefunguje.

- Zástrčka není úplně nasazena. >>> Zapojte ji úplně do zásuvky.
- Pojistka připojená do zásuvky která napájí produkt nebo hlavní pojistka je spálená. >>> Zkontrolujte pojistku.

leštění, povrch jemně otřete hadříkem z mikrovlákna navlhčeným ve vodě a použijte suchou jelení kůži. Vždy sledujte žíly nerezavějící oceli.

Předcházení zápachům

Výrobek je vyroben bez jakýchkoliv pachových látek. Nicméně, nevhodné uložení jídla a nesprávné čištění vnitřních povrchů může vést k zápachu.

- Aby k tomu nedošlo, očistěte vnitřek se sodovou vodou každých 15 dní.
- Potravinu uchovávejte v uzavřených nádobách, protože mikroorganismy vznikající z potravin uchovávaných v neuzavřených nádobách způsobují nepříjemný zápach.
- Nenechávejte potraviny se zašlým datem spotřeby a zkažené potraviny v chladničce.

Ochrana plastových povrchů

Olej vyteklý na plastové povrchy může poškodit povrch a musí být ihned umytý teplou vodou.

Kondenzace na boční stěně chladicího prostoru (MULTI ZÓNA, CHLADICÍ, KONTROLNÍ a FLEXI ZÓNA).

- Dveře se otevírají příliš často. >>> Dbejte na to, abyste dveře výrobku neotevírali příliš často.
- Prostředí je příliš vlhké. >>> Neinstalujte výrobek ve vlhkém prostředí.
- Potraviny obsahující tekutiny jsou uchovávány v neuzavřených nádobách. >>> Uchovávejte potraviny, které obsahují tekutiny v uzavřených nádobách.
- Dveře výrobku byly ponechány otevřené. >>> Nenechávejte dveře chladničky otevřeny po delší dobu.
- Termostat je nastaven na velmi nízkou teplotu. >>> Nastavte termostat na vhodnou teplotu.

Kompresor nepracuje.

- V případě náhlého výpadku proudu nebo vytažení napájecího kabelu a po jeho opětovném připojení tlak plynu v chladicím systému výrobku není

vyvážený, což spustí tepelný jistič kompresoru. Produkt se restartuje po přibližně 6 minutách. Když se výrobek po uplynutí této doby nerestartuje, obraťte se na servis.

- Je aktivní rozmrazování. >>> To je normální pro chladničku s plně automatickým rozmrazováním. Rozmrazování se provádí pravidelně.
- Produkt není zapojen do elektrické sítě >>> Ujistěte se, že napájecí kabel je zapojen.
- Nastavení teploty je nesprávné. >>> Zvolte odpovídající nastavení teploty.
- Není proud. >>> Produkt bude nadále fungovat normálně po obnovení napájení.

Provozní hluk chladničky se při používání zvyšuje.

- Provozní výsledky tohoto výrobku se mohou lišit v závislosti na změnách teploty okolního prostředí. To je normální a nejedná se o závadu.

Chladnička běží příliš často nebo příliš dlouho.

- Nový výrobek může být větší než ten předchozí. Větší výrobky budou pracovat po delší dobu.
- Teplota v místnosti může být vysoká. >>> Výrobek bude v místnosti s vyšší teplotou spuštěn po delší dobu.
- Výrobek mohl být zapojen pouze nedávno nebo v něm byly umístěny nové položky potravin. >>> Výrobek dosáhne nastavené teploty déle, když byl jen právě zapojen nebo do něj byly umístěny nové potraviny. To je normální.
- Do výrobku bylo v poslední době umístěno velké množství teplého jídla. >>> Nepokládejte horké jídlo do výrobku.
- Dveře byly často otevřeny nebo zůstaly otevřeny po delší dobu. >>> Teplý vzduch pohybující se uvnitř způsobí, že výrobek bude v provozu déle. Neotvírejte dveře chladničky příliš často.
- Dveře mrazničky nebo chladničky mohly zůstat pootvěřené. >>> Zkontrolujte, zda jsou dveře úplně zavřené.

- Výrobek může být nastaven na příliš nízkou teplotu. >>> Nastavte teplotu na vyšší stupeň a počkejte, až výrobek dosáhne nastavené teploty.
- Podložky dveří ledničky nebo mrazničky mohou být špinavé, opotřebované, rozbité nebo nesprávně nasazené. >>> Vyčistěte nebo vyměňte těsnění. Poškozené / roztrhané podložky dveří způsobí, že výrobek bude běžet delší dobu pro zachování aktuální teploty.

Teplota mražení je velmi nízká, ale teplota chladiče je dostačující.

- Teplota prostoru mrazničky je nastavena na velmi nízký stupeň. >>> Nastavte teplotu v mrazničce na vyšší stupeň a znovu zkontrolujte.

Teplota chlazení je velmi nízká, ale teplota mrazničky je dostačující.

- Teplota prostoru chladničky je nastavena na velmi nízký stupeň. >>> Nastavte teplotu v mrazničce na vyšší stupeň a znovu zkontrolujte.

Potraviny uchovávané v chladnějším zásuvek prostor jsou zmrazeny.

- Teplota prostoru chladničky je nastavena na velmi nízký stupeň. >>> Nastavte teplotu v mrazničce na vyšší stupeň a znovu zkontrolujte.

Teplota v chladničce nebo v mrazničce je příliš vysoká.

- Teplota prostoru chladničky je nastavena na velmi vysoký stupeň. >>> Nastavení teploty chladičích prostorů má vliv na teplotu v mrazicím prostoru. Počkejte, až teplota příslušných částí dosáhne dostatečnou úroveň změnou teploty chladičích nebo mrazicích prostorů.
- Dveře byly často otevřeny nebo zůstaly otevřeny po delší dobu. >>> Neotvírejte dveře chladničky příliš často.
- Dveře mohou být pootvěřené. >>> Zcela zavřete dveře.
- Výrobek mohl být zapojen pouze nedávno nebo v něm byly umístěny nové položky potravin. >>> To je normální.

Výrobek dosáhne nastavenou teplotu déle, když byl jen právě zapojen nebo do něj byly umístěny nové potraviny.

- Do výrobku bylo v poslední době umístěno velké množství teplého jídla. >>> Nepokládejte horké jídlo do výrobku.

Třese se nebo vydává hluk.

- Povrch není rovný nebo odolný >>> Pokud se výrobek při pomalém pohybu třese, upravte stojany, abyste výrobek vyvážili. >>> Ujistěte se také, že podlaha je dostatečně odolná k tomu, aby unesla produkt.
- Všechny položky umístěné na výrobku může způsobit hluk. >>> Odstraňte všechny položky umístěné na výrobku.
- Výrobek vytváří hluk tekoucí, stříkající kapaliny apod.
- Princip fungování tohoto výrobku je založen na toku kapalin a plynu. >>> To je normální a nejedná se o závadu.

Z výrobku zní zvuk jako vanoucí vítr.

- Výrobek pro proces chlazení používá ventilátor. To je normální a nejedná se o závadu.

Na vnitřních stěnách výrobku se vytvořil kondenzát.

- Horké nebo vlhké počasí zvýší námrazu a kondenzaci. To je normální a nejedná se o závadu.
- Dveře byly často otevřeny nebo zůstaly otevřeny po delší dobu. >>> Neotvírejte dveře příliš často, pokud zůstaly otevřené, zavřete je.
- Dveře mohou být pootevřené. >>> Zcela zavřete dveře.

Vytváří se kondenzát na vnější straně výrobku nebo mezi dveřmi.

- Okolní prostředí může být vlhké, je to naprosto normální ve vlhkém počasí. >>> Kondenzace se rozptýlí, když se sníží vlhkost.

Interiér zapáchá.

- Produkt není pravidelně čištěn. >>> Pravidelně čistěte vnitřek pomocí houbičky, teplé vody a sycené vody.
- Některé balení a obalové materiály mohou způsobit zápach. >>> Používejte balení a obalové materiály bez zápachu.
- Potraviny byly umístěny v neuzavřených baleních. >>> Uchovávejte potraviny v uzavřených baleních. Mikroorganismy se mohou šířit z neuzavřených potravin a způsobovat nepříjemný zápach.
- Z výrobku odstraňte všechny potraviny se zašlým datem spotřeby a zkažené potraviny.

Dveře se nezavírají.

- Balíčky s potravinami mohou blokovat dveře. >>> Přemístěte předměty blokuující dveře.
- Produkt nestojí v zcela svislé poloze na zemi. >>> Nastavte stojany pro uvedení výrobku do svislé polohy.
- Povrch není rovný nebo odolný >>> Ujistěte se, že povrch je rovný a dostatečně odolný, aby unesl výrobek.

Příhrádka (Crisper) je zaseknutá.

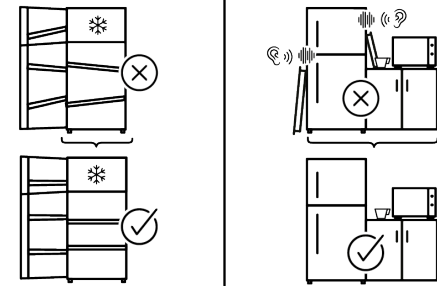
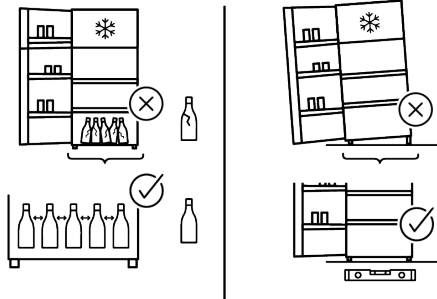
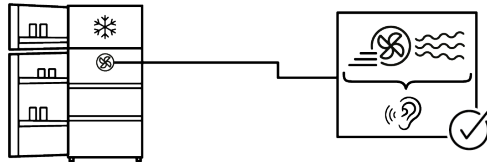
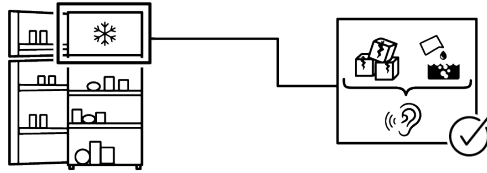
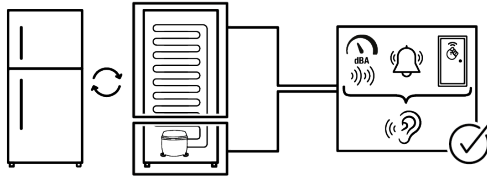
- Potraviny mohou být v kontaktu s horní částí zásobníku. >>> Znovu uspořádejte potraviny v šuplíku.

Teplota na povrchu výrobku.

- Během provozu vašeho výrobku může být mezi dvěma dveřmi, na bočních panelech a na zadní části mířky pozorována vysoká teplota. Je to normální a nevyžaduje to údržbu.

Ventilátor pokračuje v provozu i po otevření dveří.

- Ventilátor může pokračovat v činnosti, když jsou dveře mrazničky otevřené. Pokud problém přetrvává i po provedení pokynů v této části, obraťte se na svého prodejce nebo na autorizovaný servis. Nepokoušejte se opravit produkt. To je normální.



UYLOUČENÍ ODPOVĚDNOSTI

Některé (jednoduché) poruchy může koncový uživatel adekvátně vyřešit bez jakýchkoli bezpečnostních rizik nebo nebezpečného použití, pokud se tyto chyby opraví v mezích stanovených limity a v souladu s následujícími pokyny (viz část „Samoprava“).

Proto, pokud není v níže uvedené části „Samoprava“ povoleno něco jiného, opravy budou adresovány registrovaným profesionálním opravám, a z důvodu předcházení problémům s bezpečností. Registrovaný profesionální opravář je profesionální opravář, jemuž výrobce udělil přístup k pokynům a seznamu náhradních dílů tohoto produktu v souladu s metodami popsanými v legislativních aktech podle směrnice 2009/125/ES.

Ovšem záruční opravy může provádět pouze ten servis (tedy oprávněná odborná opravna), jehož telefonní číslo naleznete v návodu/v záručním listě nebo získáte u svého autorizovaného prodejce.

Upozorňujeme tedy, že opravy provedené odbornými servisy (které nejsou společností Whirlpool oprávněny) vedou k porušení záruky.

Samooprava

Koncový uživatel si může sám opravit výhradně následující náhradní díly: kliky dveří, závěsy dveří, zásobníky, koše a těsnění dveří (aktualizovaný seznam je k dispozici na <https://parts-selfservice.europeanappliances.com> od 1. března 2021).

Kromě toho, aby se zajistila bezpečnost výrobku a předešlo se riziku vážného poranění, musí být tato samooprava provedena podle pokynů uvedených v návodu k použití pro samoopravu nebo pokynů dostupných na stránce <https://parts-selfservice.europeanappliances.com>. V zájmu vaší bezpečnosti odpojte výrobek od elektrické sítě dříve, než se pokusíte o vlastní opravu.

Opravy nebo pokusy o opravu provedené koncovými uživateli u dílů, které nejsou součástí tohoto soupisu, nebo které nejsou v souladu s pokyny v návodu pro vlastní opravu nebo s pokyny, které jsou k dispozici na <https://parts-selfservice.europeanappliances.com>, , mohou vést ke vzniku bezpečnostních rizik, která nespádají do odpovědnosti společnosti Whirlpool, a vedou k propadnutí záruky na výrobek.

Proto se důrazně doporučuje, aby se koncoví uživatelé zdrželi pokusů o provedení oprav, které nespádají do uvedeného seznamu náhradních dílů, a v takovém případě kontaktujte autorizovanou profesionální opravnu nebo registrovanou profesionální opravnu. Naopak, takové pokusy koncových uživatelů mohou způsobit problémy s bezpečností a poškodit produkt a následně způsobit požár, vytopení, elektrický zásah a vážné zranění osob.

Například, ale ne výlučně, následující opravy musí být adresovány autorizovaným odborným servisem nebo registrovaným odborným servisem: kompresor, chladicí okruh, hlavní deska, deska měniče, deska displeje atp.

Výrobce/prodávající nemůže být v žádném případě odpovědný za případ, kdy koncoví uživatelé nedodrží výše uvedená ustanovení.

Dostupnost náhradních dílů pro chladničku, kterou jste si zakoupili, je 10 let. Během tohoto období budou k dispozici originální náhradní díly pro správný provoz chladničky. Minimální záruční doba na vámi zakoupenou ledničku je 24 měsíců. Tento výrobek je vybaven světelným zdrojem energetické třídy "G".

Světelný zdroj v tomto výrobku může vyměnit pouze odborný servis.

Inhoudsopgave

1 Milieuriichtlijnen	44
1.1 Verwijdering van het verpakking- materiaal	44
2 Uw koelkast	44
3 Installatie.....	45
3.1 Correcte locatie voor de installa- tie.....	45
3.2 Elektrische aansluiting.....	45
3.3 De plastic spieën bevestigen.....	45
3.4 De poten aanpassen	46
3.5 Waarschuwing voor heet opper- vlak	46
4 Voorbereiding	46
4.1 Wat u kunt doen om energie te besparen	46
4.2 Eerste gebruik.....	47
4.3 Klimaatklasse en definities.....	47
5 Bedieningspaneel van het product .	48
6 De bediening van het product	50
6.1 De lamp vervangen.....	51
6.2 Etenswaaren bewaren in het vries- en koelvak.....	51
7 Deur open alarm.....	53
8 Producteigenschappen	54
8.1 De ijsopslagvak	54
8.2 Eierhouder.....	54
8.3 Groentevak.....	54
8.4 Zuivelproducten koude bewaar- zone.....	54
9 Onderhoud en reiniging.....	54
10 Probleemoplossing	56

Lees eerst deze handleiding!

Beste klant,


Hartelijk dank voor uw keuze van dit product.

Registreer uw producten op www.register10.eu

Wij willen dat u kunt genieten van een optimale efficiëntie van dit hoogwaardige product dat is vervaardigd met de nieuwste technologische snufjes. Lees hiervoor deze handleiding en alle andere documentatie zorgvuldig voor u het product in gebruik neemt.

U moet alle informatie en waarschuwingen omvat in deze handleiding naleven. Zo beschermt u zichzelf en uw product tegen eventuele gevaren. Bewaar de handleiding. U moet deze handleiding meegeven met het product als u het aan iemand anders doorgeeft.

De volgende symbolen worden gebruikt in de handleiding en op het product:

	Lees de handleiding.
--	-----------------------------

 ENERG  	De informatie over het model zoals opgeslagen in de productdatabank is beschikbaar op de volgende website waar u kunt zoeken op de ID van het model (*) die vermeld staat op het typeplaatje.
SUPPLIER'S NAME	MODEL IDENTIFIER → (*)
	
	https://eprel.ec.europa.eu/



1 Milieuriichtlijnen

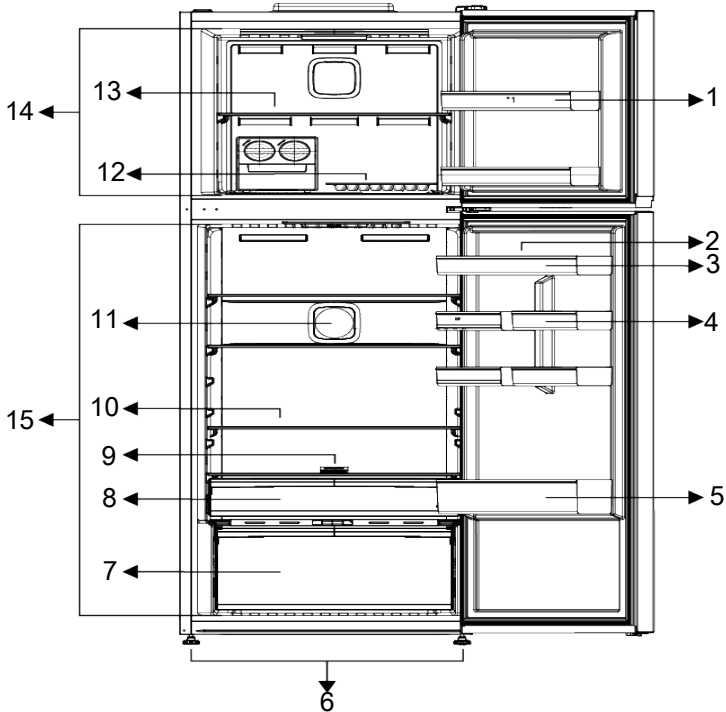
1.1 Verwijdering van het verpakkingmateriaal

Het verpakkingmateriaal is recyclebaar en is gemarkeerd met het recycling symbool



De verschillende onderdelen van de verpakking moet dus op verantwoorde wijze worden verwijderd, volledig conform met de lokale regelgeving met betrekking tot afvalverwijdering.

2 Uw koelkast



- | | |
|---|------------------------------|
| 1 *Diepvriezer deurvakken | 2 Eierhouder |
| 3 *Koelvak deurvakken | 4 *Koelvak kleine deurvakken |
| 5 *Flessenplank | 6 Instelbare voetjes |
| 7 Groentelade, groenteladerscheider en ehtyleenfilter | 8 Zuivellade (koude opslag) |
| 9 Filter | 10 Koelvak glazen laden |
| 11 Ventilator | 12 *Icematic/ ijsvak |
| 13 Vriesvak glazen lade | 14 Vriesvak |
| 15 Koelvak | |

***Optioneel:** De afbeeldingen in deze gebruikshandleiding zijn schematisch en stemmen mogelijk niet exact overeen met

uw product. Als de betrokken vakken niet aanwezig zijn in uw product verwijst de informatie naar andere modellen.

3 Installatie

Lees eerst het hoofdstuk "Veiligheidsinstructies"!

3.1 Correcte locatie voor de installatie

Neem contact op met de geautoriseerde service voor de installatie van het product. Om de installatie van het product voor te bereiden, verwijzen wij u naar de informatie in de handleiding. Zorg ervoor dat de elektrische en watervoorzieningen correct zijn uitgevoerd. Zo niet moet u een elektricien en loodgieter aanspreken om de voorzieningen correct uit te voeren.

- Plaats het apparaat op een vlakke ondergrond om trillingen te vermijden
- Plaats het product minimum 30 cm verwijderd van de radiator, het fornuis en gelijkaardige warmtebronnen en minimum 5 cm van elektrische ovens.
- Als u twee koelers naast elkaar plaatst, moet u minimum 4 cm afstand laten tussen beide toestellen.
- Stel het product niet bloot aan direct zonlicht en bewaar het in een droge plaats.
- Dit product vereist een goede luchtcirculatie om efficiënt te kunnen werken. Als u het product in een muurnis plaatst, moet u ten minste 5 cm tussenruimte laten tussen het product en het plafond, de achterwand en de muren.
- Controleer of het tussenruimte beveiligingsonderdeel met de muur achteraan aanwezig is (indien geleverd met het product).
- Als dit onderdeel niet beschikbaar is, of als het verloren is gegaan of gevallen, moet u het product zodanig positioneren dat er ten minste 5 cm tussenruimte is tussen het product en de muren van de kamer. De tussenruimte achteraan is belangrijk voor de efficiënte werking van het product.

3.2 Elektrische aansluiting



Gebruik geen verlengsnoer of multistekker voor de stroomverbinding.



Een beschadigd netsnoer moet worden vervangen door een Geautoriseerde Dienst.



Als u twee koelers naast elkaar plaatst, moet u minimum 4 cm afstand laten tussen beide toestellen.



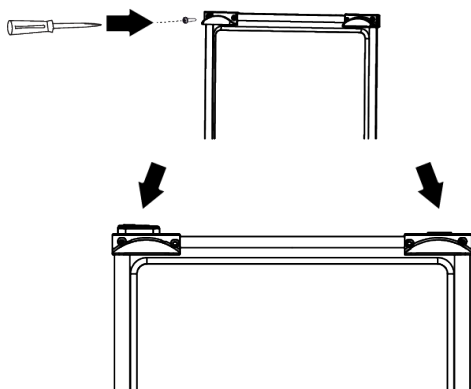
Open voor transport of gebruik nooit de deksel van het bedieningspaneel op het product. Er is een risico op elektrische schokken of brand!

- Ons bedrijf aanvaardt geen verantwoordelijkheid voor eventuele schade door het gebruik zonder aarding of stroomverbinding conform de nationale wetgeving.
- De netstekker moet gemakkelijk toegankelijk blijven na de installatie.
- Gebruik geen multistekker met of zonder verlengsnoer tussen het stopcontact en de diepvriezer.

3.3 De plastic spieën bevestigen

Gebruik de plastic spieën die worden geleverd met het product om voldoende ruimte te laten voor de luchtcirculatie tussen het product en de muur.

1. Om de spieën te bevestigen, verwijdert u de schroeven van het product en gebruikt u de schroeven die worden geleverd met de spieën.
2. Bevestig 2 plastic spieën op het ventilatiedeksel zoals aangetoond in de afbeelding.



3.4 De poten aanpassen

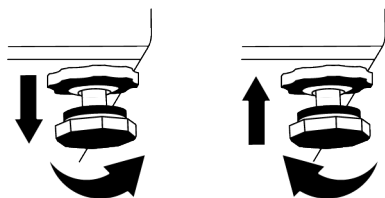
Als het product niet correct gebalanceerd is, moet u de instelbare voeten vooraan naar links of rechts draaien.

4 Voorbereiding

Lees eerst het hoofdstuk "Veiligheidsinstructies"!

4.1 Wat u kunt doen om energie te besparen

- Dit koelapparaat is niet bedoeld voor gebruik als een ingebouwd apparaat.
- Wanneer u etenswaren in de koelkast plaatst, moet u voldoende ruimte laten om een goede luchtcirculatie mogelijk te maken in de koelkast.
- Aangezien warme en vochtige lucht niet rechtstreeks zullen doordringen in uw product als de deuren niet worden geopend zal uw product optimaal werken in omstandigheden die voldoende om uw etenswaren te beschermen. Onder deze omstandigheden werken functies en onderdelen zoals de compressor, ventilator, het verwarmingselement, ontdooien, verlichten, weergave, etc. in overeenstemming met de behoeften om zo weinig mogelijk energie te verbruiken.
- Als er meerdere opties zijn, moeten de glazen platen zodanig worden geplaatst dat ze de luchtuitlaten op de achterwand niet zijn geblokkeerd. De luchtuitlaten



3.5 Waarschuwing voor heet oppervlak

De zijwanden van uw product zijn uitgerust met koelmiddelleidingen om het koelsysteem te verbeteren. Vloeistof onder hoge druk kan door deze oppervlakken stromen en hete oppervlakten veroorzaken op de zijwanden. Dit is normaal en vereist geen interventie van het onderhoudspersoneel.

moeten bij voorkeur onder de glazen platen blijven. Deze combinatie kan bijdragen tot de luchtcirculatie en energie-efficiëntie.

- Het is ten zeerste aangeraden de onderste lade te gebruiken om etenswaren te bewaren.
- Voor optimale prestaties kan Snel invriezen worden gebruikt (indien beschikbaar), 24 uur voor het plaatsen van vers voedsel in de vriezer.
- In de meeste gevallen is 24 uur voldoende voor de Snel invriezen-functie nadat vers voedsel in de vriezer is geplaatst. Na enige tijd wordt de Snel invriezen-functie automatisch gedeactiveerd.
- Bij het invriezen van een kleine hoeveelheid voedsel kan de Snel invriezen-functie na enige tijd worden gedeactiveerd om energiebesparing te garanderen.
- Etenswaren moeten worden bewaard op de laden in het koelvak om energie te besparen en etenswaren in betere omstandigheden te beschermen.

4.2 Eerste gebruik

Voor u uw product in gebruik neemt, moet u ervoor zorgen dat u de nodige voorbereidingen treft in overeenstemming met de instructies vermeld in de "Veiligheidsinstructies" en "Installatie" secties.

- Wacht minimaal 2 uur voordat u het product bedient, om de volledige efficiëntie van koeling te garanderen.
- Schakel het product in zonder etenswaren en laat het werken gedurende 6 uur. De deur van het product moet gesloten blijven.
- De temperatuurwijzigingen die worden veroorzaakt door het openen en sluiten van de deur tijdens het gebruik van het product zullen in normale omstandigheden resulteren in de vorming van condensatie op de deur/laden en het glas dat in het product wordt geplaatst.
- Een geluidssignaal weerklinkt wanneer de compressor wordt ingeschakeld. Het is normaal dat het product lawaai maakt, zelfs als de compressor is ingeschakeld, aangezien vloeistof en gas kan worden samengedrukt in het koelsysteem.

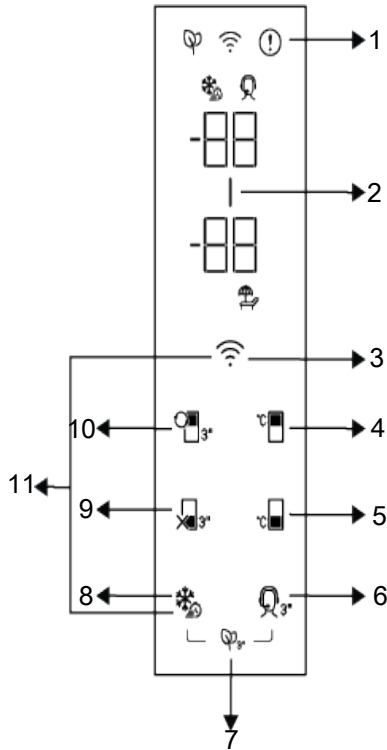
- Het is normaal dat de voorzijden van het product warm zijn. Deze zones zijn ontworpen om op te warmen en condensatie te
- In sommige modellen schakelt het indicatorpaneel automatisch uit 1 minuten nadat de deur sluit. Ze wordt opnieuw ingeschakeld wanneer de deur geopend wordt of een toets ingedrukt wordt.

4.3 Klimaatklasse en definities

Raadpleeg de klimaatklasse op het typeplaatje van uw apparaat. Eén van de onderstaande situaties is van toepassing op uw apparaat naargelang de klimaatklasse."

- **SN:** Lange termijn gematigd klimaat: Dit koelapparaat is ontworpen voor gebruik bij een omgevingstemperatuur tussen 10 °C en 32 °C.
- **N:** Gematigd klimaat: Dit koelapparaat is ontworpen voor gebruik bij een omgevingstemperatuur tussen 16°C en 32 °C.
- **ST:** Subtropisch klimaat: Dit koelapparaat is ontworpen voor gebruik bij een omgevingstemperatuur tussen 16°C en 38°C.
- **Tel.:** Tropisch klimaat: Dit koelapparaat is ontworpen voor gebruik bij een omgevingstemperatuur tussen 16°C en 43°C.

5 Bedieningspaneel van het product



- | | |
|---|--|
| 1 Foutstatus indicator | 2 Energiebesparing (scherm uit) indicator |
| 3 *Draadloze verbindingstoets | 4 Vriesvak temperatuurinstelling toets |
| 5 Koelvak temperatuurinstelling toets | 6 *Servicesleutel ondersteunen |
| 7 *Ontgeurdermodule toets | 8 * Snelvriezen toets/Handgreep lichtfunctie instellingtoets |
| 9 * Koelvak uit (vakantie) functietoets | 10 *Vak conversieschakelaar |
| 11 Toets om de instellingen van de draadloze verbinding opnieuw in te stellen | |

Lees eerst de "Veiligheidsinstructies"!

De geluids- en visuele functies van het indicatorpaneel helpen bij het gebruik van de koelkast.

*Optioneel: De weergegeven functies zijn optioneel; er kunnen verschillen zijn in de vorm en de locatie van de functies op het indicatorpaneel van uw apparaat.

1.Foutstatus indicator

Deze indicator schakelt in als uw koelkast onvoldoende koelt of in het geval van een sensorfout. "E" verschijnt op de temperatuurindicator van de diepvriezer en cijfers zoals "1,2,3..." verschijnen op de tempera-

tuurindicator van het koelvak. Deze cijfers bieden informatie aan de geautoriseerde service over de opgetreden fout.

Het uitroepteken kan even verschijnen als u warme etenswaren in het vriesvak hebt geplaatst of als de deur langdurig wordt geopend. Dit is geen fout; deze waarschuwing verdwijnt wanneer de etenswaren afkoelen of wanneer een toets wordt ingedrukt.

2. Energiebesparing (scherm uit) indicator

De energiebesparingsfunctie schakelt automatisch in en het energiebesparing pictogram licht op wanneer de deur van het product niet wordt geopend of gesloten gedurende een bepaalde periode. Wanneer de energiebesparingsfunctie is ingeschakeld, schakelen alle symbolen op het scherm uit, behalve het energiebesparingssymbool. Als u, wanneer de energiebesparingsfunctie ingeschakeld is, een knop indrukt of de deur opent, schakelt de energiebesparingsfunctie uit en keren de symbolen op het scherm terug naar normaal. De energiebesparingsfunctie is een functie die wordt ingeschakeld in de fabrieksinstellingen en ze kan niet worden geannuleerd.

3. *Draadloze verbindingstoets

Als de toets gedurende een lange periode wordt ingedrukt (3 seconden) knippert het verbindingssymbool langzaam op het scherm (met een interval van 0,5 seconden). Het thuisnetwerk wordt op deze wijze geïnitieerd.

Nadat de draadloze verbinding tot stand is gebracht, licht het draadloze verbinding pictogram ononderbroken op.

Wanneer de initiële verbinding tot stand is gebracht, kunt u de verbinding in/uitschakelen door deze toets kort in te drukken. Het draadloze netwerk pictogram knippert snel (met een interval van 0,2 seconden) tot de verbinding tot stand is gebracht. Als de verbinding actief is, blijft het draadloze netwerk pictogram ononderbroken branden.

Als de verbinding niet tot stand kan worden gebracht gedurende een lange periode moet u uw verbindinginstellingen controleren en het hoofdstuk "Probleemoplossing" raadplegen in de handleiding.

De HomeWhiz app moet worden gebruikt voor de draadloze verbinding. De installatiestappen worden beschreven in de app tijdens de installatie.

U krijgt toegang tot de app door de QR-code te lezen op het HomeWhiz label op het product. De app wordt aangeboden via de App Store voor IOS apparaten en via de Play Store voor Android apparaten.

Ga naar <https://www.homewhiz.com/> voor gedetailleerde informatie.

4. De Vriesvak temperatuurinstelling

toets 

De temperatuurinstelling is gemaakt voor het vriesvak. Als u de knop indrukt, kan de temperatuur van het vriesvak worden ingesteld op -18,-19, -20, -21, -22, -23 en -24 graden Celsius.

5. Koelvak temperatuurinstelling toets



Biedt de mogelijkheid de temperatuur in te stellen voor het koelvak. Wanneer u de toets indrukt, wordt de temperatuur van het koelvak ingesteld op 8,7,6,5,4,3,2 en 1 Celsius.

6. *Servicesleutel ondersteunen

Houd deze toets 3 seconden ingedrukt op de ondersteuningsdienst in of uit te schakelen. Gedetailleerde informatie over de ondersteuningsservice is beschikbaar in de sectie "Ondersteuningsservice functie".

7. *Ontgeurdermodule toets

Houd deze toets 3 seconden ingedrukt op de ontgeurdersfunctie in of uit te schakelen. Als de anti-geurfunctie is ingeschakeld, licht de LED van de respectieve knop op. Als de functie actief is, wordt de ontgeurdersmodule af en toe ingeschakeld.

8. Snel invriezen toets

Als de snel invriezen toets wordt ingedrukt, licht de LED van de toets op en wordt de snel invriezen functie ingeschakeld. De temperatuur van het vriesvak is ingesteld op -27°C. Druk opnieuw op de toets om deze functie te annuleren. De snel invriezen functie wordt automatisch uitgeschakeld. Als u een grote hoeveelheid verse etenswaren moet invriezen, drukt u op de Snel invriezen toets voor u etenswaren in het vriesvak plaatst.

*Handgreep lichtfunctie instellingtoets

De handgreep lichtfunctie kan worden omgeschakeld tussen de open en gesloten modi door de snel invriezen toets 3 seconden ingedrukt te houden. In de gesloten modus wordt het handgreeplicht enkel ingeschakeld als de deur van het apparaat is geopend en het schakelt uit nadat de deur is gesloten. In de open modus wordt het handgreeplicht ingeschakeld wanneer het apparaat wordt geopend. Het handgreeplicht blijft dim branden nadat de deur is gesloten. De handgreep lichtfunctie is ingesteld op de fabrieksinstellingen gesloten modus.

9 *Koelvak uit (vakantie) functietoets

Druk op de toets gedurende 3 seconden om de vakantiefunctie in te schakelen. Vakantiemodus is geactiveerd en het vakantie-symbool licht op. “- -” verschijnt op de Koelvak temperatuurindicator en het koelvak koelt niet actief af. Het is niet aanbevolen etenswa-

6 De bediening van het product

Lees eerst het hoofdstuk “Veiligheidsinstructies”!

- Het product mag enkel worden gebruikt om etenswaren en dranken op te slaan.

ren te bewaren in het koelvak wanneer deze functie is ingeschakeld. De andere vakken blijven koelen op basis van de ingestelde temperatuur. Druk opnieuw op de toets gedurende 3 seconden om deze functie te annuleren.

10. *Vak conversieschakelaar

Als de Vak conversieschakelaar 3 seconden lang wordt ingedrukt, schakelt het vriesvak tussen de koeler-, Uit- en de vriesmodi, respectievelijk. Als het wordt bediend als koelvak, wordt de temperatuur van het vak ingesteld op 4 °C In de Uit-modus geeft de temperatuurindicator van het vak “-” weer.

11. Toets om de instellingen van de draadloze verbinding opnieuw in te stellen

Druk gelijktijdig op de toetsen Snel invriezen en draadloze verbinding gedurende 3 seconden om de draadloze instellingen opnieuw in te stellen. Alle gebruikersgegevens die eerder zijn geregistreerd, worden verwijderd op een product waar de draadloze verbindinginstellingen opnieuw worden ingesteld/teruggezet naar de fabrieksinstellingen.

De temperatuur kan worden ingesteld tussen 1-8°C voor het koelvak en tussen -24 en -15°C voor het vriesvak. Regelbare temperatuurwaarden kunnen variëren op voorwaarde dat ze binnen dit bereik vallen in overeenstemming met de productspecificaties.

- Sluit de waterkraan af als u weg gaat van huis (bijv. op vakantie vertrekt) en u de Icematic of de waterdispenser gedurende een lange periode niet zult gebruiken. Zo niet kunnen er waterlekken optreden.

De stekker van het product uit het stop-contact verwijderen

- Verwijder de etenswaren om geurtjes te voorkomen.
- Wacht tot het ijs is gesmolten, reinig de binnenzijde en laat deze drogen. Laat de deuren open om schade aan het plastic in het product te voorkomen.

6.1 De lamp vervangen

Bel de geautoriseerde service als de lamp/led in uw koelkast moet worden vervangen. De lamp(en) in dit apparaat mogen niet worden gebruikt voor de verlichting van uw huis. Het beoogde gebruik van deze lamp is de gebruiker te helpen etenswaren veilig en comfortabel in de koelkast/diepvriezer te plaatsen.

6.2 Etenswaren bewaren in het vries- en koelvak

Etenswaren bewaren in het vriesvak

- U kunt de Snel invriezen functie 4-6 uur gebruiken voor het invriezen om sneller af te koelen.
- Laat bereide maaltijden afkoelen tot kamertemperatuur voor u ze in de vriesvak plaatst.
- De etenswaren die u wilt invriezen moeten worden onderverdeeld in porties naar gelang de hoeveelheid die u zult gebruiken en ze moeten worden ingevroren in afzonderlijke verpakkingen.
- Het is aanbevolen etenswaren te verpakken voor u ze in het vriesvak plaatst.
- Om te voorkomen dat de bewaartijden verstrijken, moet u de invriesdatum, tijdslimiet en de naam van de etenswaren noteren op de verpakking in overeenstemming met de bewaartijden van verschillende etenswaren.

- Wacht niet te lang om de etenswaren die u hebt ontdooid te verbruiken. Ontdooid etenswaren mogen niet opnieuw worden ingevroren tenzij ze worden bereid. Het is niet veilig opnieuw ingevroren verse etenswaren te verbruiken zonder ze te bereiden nadat ze zijn ontdooid.
- Wanneer u verse etenswaren invriest, moet u contact vermijden met al ingevroren etenswaren. Zo niet zullen deze ingevroren etenswaren ontdooien.

Etenswaren bewaren die bevroren vorm worden verkocht

- U moet de tijdsperiodes volgen die worden gespecificeerd in deze instructies wanneer u etenswaren opbergt.
- Om de kwaliteit van de etenswaren te beschermen, moet u de tijdsinterval tussen de aankoop en de bewaring zo kort mogelijk houden.
- Koop ingevroren etenswaren die worden bewaard bij -18°C of lagere temperaturen.
- Koop geen etenswaren waarvan de verpakking bedekt is met ijs, etc. Dit betekent dat het product mogelijk gedeeltelijk is ontdooid en daarna opnieuw ingevroren. De temperatuur heeft een impact op de kwaliteit van de etenswaren.
- U mag de bewaartijd die wordt aanbevolen door de voedingsfabrikant niet overschrijden. Verwijder enkel de etenswaren die u onmiddellijk zult verbruiken uit de diepvriezer.
- Met uitzondering van extreme omstandigheden in de omgeving, als uw product (op de aanbevolen ingestelde waardetabel) is ingesteld op de specifiek ingestelde waarden zullen de etenswaren langer vers blijven in het vak voor verse producten en het vriesvak.
- Als het vak voor verse etenswaren is ingesteld op een lagere temperatuur kunnen vers fruit en groenten gedeeltelijk worden ingevroren.

Tabel van aanbevolen ingestelde waarden

Vriesvak instelling	Koelvak instelling	Opmerkingen
-18°C	4°C	Dit is de standaard, aanbevolen instelling. Deze instelling is aanbevolen als de omgevingstemperatuur lager is dan 30°C.
-20, -22 of -24 °C	4°C	Deze instellingen worden aanbevolen bij omgevingstemperaturen van hoger dan 30°C.
Snel invriezen	4°C	Gebruik deze functie wanneer u etenswaren op korte tijd wilt invriezen. Wanneer het proces is voltooid, keren de instellingen van het product terug naar de vorige positie.
-18°C of kouder	2°C	Gebruik deze instellingen als u vindt dat het koelvak niet koud genoeg is omwille van de omgevingstemperatuur of het regelmatig openen van de deur.

Snel invriezen

1. Schakel de Snel-invriezen functie in 24 uur voor verse etenswaren in het vriesvak plaatst.
2. 24 uur nadat u de knop hebt ingedrukt, plaatst u eerst uw etenswaren die u wilt invriezen op de eerste plank met een hoger vriesvermogen.
3. De snel invriezen functie wordt automatisch uitgeschakeld na een tijdje.

Diepvriezer details

Conform de IEC 62552 normen moet de diepvriezer 4,5 kg etenswaren kunnen invriezen bij -18°C of lagere temperaturen bij 25°C kamertemperatuur in 24 uur voor iedere 100 liter vriesvak volume.

Etenswaren kunnen enkel gedurende lange perioden worden bewaard bij een temperatuur van -18°C of lager.

U kunt etenswaren maanden lang vers houden (in de diepvriezer bij een temperatuur van 18°C of lager).

De in te vriezen etenswaren mogen niet in contact komen met reeds ingevroren etenswaren om gedeeltelijk ontdooien te vermijden.

Kook de groenten en filter het water om de ingevroren bewaartijd te verlengen. Plaats de etenswaren in luchtdichte verpakkingen na het filteren en plaats ze in het vriesvak. Bananen, tomaten, sla, selderie, gekookte eieren, aardappelen en gelijkaardige etenswaren mogen nooit worden ingevroren. Als deze etenswaren bevroren zijn, heeft dit alleen een negatieve impact op de voedings-

waarden en kwaliteit van de etenswaren. Bederving die de gezondheid van de gebruiker in gevaar brengt, is niet mogelijk.

De etenswaren plaatsen

Vriesvak vakken: andere bevroren etenswaren zoals vlees, vis, roomijs, groenten, etc.

Vakken in het koelvak: Etenswaren in potten, afgedekte platen en containers, eieren (in een afgedekte container)

Koelvak deurvakken: kleine en verpakte etenswaren of drank

Crisper: groenten en fruit

Vak voor verse etenswaren: delicatessen (ontbijt etenswaren, vleesproducten die op korte termijn worden verbruikt)

Etenswaren bewaren in het koelvak

- De temperatuur in de vakken stijgt aanzienlijk als de deur van de vakken vaak wordt geopend en gesloten of langdurig wordt open gehouden. Dit kan de levensduur van de etenswaren verminderen en deze doen bederven.
- Om onaangename geurtjes en veranderingen in de smaak te voorkomen, mogen de etenswaren niet worden opgeslagen in afgesloten containers.
- Bewaar geen al te grote hoeveelheden etenswaren in uw koelkast. Om een beter en homogeen koelresutaat te bereiken, plaatst u de etenswaren zodanig dat koude lucht door de etenswaren kan circuleren.

- Zorg voor voldoende luchtcirculatie door ruimte te laten tussen de etenswaren en de interne wanden. Als u de etenswaren tegen de achterwand plaatst, kunnen deze bevriezen.
- Laat bereide maaltijden afkoelen tot kamertemperatuur voor u ze in de koelkast plaatst. Daarna kunt u de lauwe maaltijd op de onderste laden van uw koelkast plaatsen. Plaats uw lauwe maaltijden niet in de buurt van etenswaren die gemakkelijk bederven.
- Ontdooi uw ingevroren etenswaren in het compartiment voor verse etenswaren. Zo kunt u het vak met verse etenswaren afkoelen door diepgevroren etenswaren te gebruiken en energie te besparen.
- Onrijp tropisch fruit (mango, meloenvariëteiten, papaya, bananen, ananas) bewaren in de koelkast kan het rijpingsproces versnellen. Dit is niet aanbevolen omdat het de bewaartijd kan verkorten.
- Uien, look, gember en andere wortelgroenten moeten worden bewaard in donkere en koele kamercondities, niet in de koelkast.
- Als u opmerkt dat bepaalde etenswaren zijn bedorven in de koelkast moet u deze weggooien en de accessoires reinigen die in contact zijn gekomen met die etenswaren.
- Om maaltijden zoals soep en stoofpotjes, die in grote potten worden bereid, snel af te koelen, kunt u ze in de koelkast plaatsen door ze te verdelen in hun eigen ondiepe accessoires.
- Plaats de niet-verpakte etenswaren niet in de buurt van eieren.
- Houd fruit en groenten van elkaar gescheiden en bewaar elke variëteit samen (bijvoorbeeld: appels met appels, wortels met wortels).
- Verwijder groene groenten uit de plastic zak en plaats ze in de koelkast nadat u ze in papier of een theedoek hebt gewikkeld. Als u dergelijke etenswaren wilt wassen voor u ze in de koelkast plaatst, moet u ze eerst drogen.
- U kunt een vochtige omgeving creëren en lucht doen circuleren door fruit en groenten, die gemakkelijk uitdrogen, in doorboorde of niet afgesloten plastic zakken te bewaren.
- Met uitzondering van extreme omstandigheden in de omgeving, als uw product (op de aanbevolen ingestelde waardetabel) is ingesteld op de specifiek ingestelde waarden zullen de etenswaren langer vers blijven in het vak voor verse producten en het vriesvak.

Verschillende etenswaren moeten worden bewaard op uiteenlopende plaatsen op basis van hun eigenschappen.

Etenswaren	Locatie
Eieren	Deurvak
Zuivelproducten (boter, kaas)	Indien beschikbaar, nul graden (voor ontbijt) vak
Fruit, groenten en salade	Fruit-groentevak, crisper of EverFresh+ vak (indien beschikbaar)
Vers vlees, gevogelte, vis, worsten, etc. Bereide etenswaren	Indien beschikbaar, nul graden (voor ontbijt) vak
Kant en klare etenswaren, verpakte producten, conserven en gepekelde producten	Bovenste vakken of deurvakken
Drank, flessen, kruiden en snacks	Deurvak

7 Deur open alarm

Het deur open alarmsysteem van uw koelkast kan verschillen naargelang het model.

Versie 1:

Als de deur van het product open blijft gedurende een bepaalde periode (60 tot 120 seconden) weerklinkt een geluidssignaal; afhankelijk van het model van het product

kan ook een visueel waarschuwingssignaal (knipperlicht) worden weergegeven. Als u de deur van het apparaat sluit of drukt op een knop op het scherm van het apparaat kunt u het alarm stopzetten.

Versie 2:

Als de deur van het apparaat open blijft gedurende een bepaalde periode (60 tot 120 seconden) weerklinkt het deur open alarm. Het deur open alarm weerklinkt geleidelijk

aan. Eerst wordt een hoorbaar alarm gestart. Na 4 minuten, als de deur nog steeds niet is gesloten, wordt een visueel alarm (knipperlicht) ingeschakeld. Het deur open alarm wordt uitgesteld gedurende een bepaalde periode (60 tot 120 seconden) wanneer een toets op het scherm van het product wordt ingedrukt. Daarna begint het proces opnieuw. Wanneer de deur van het apparaat wordt gesloten, wordt het deur open alarm geannuleerd.

8 Producteigenschappen

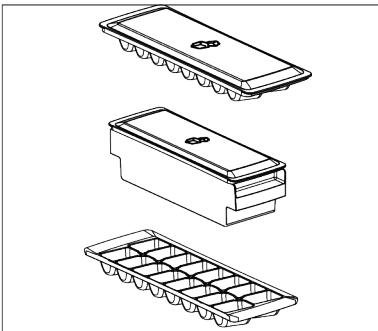
8.1 De ijsopslagvak

IJscontainer

Met de ijssemmer kunt u gemakkelijk ijs verwijderen uit de koelkast.

Het gebruik van de ijssemmer

1. Verwijder de ijssemmer uit het vriesvak.
2. Vul de ijssemmer met water.
3. Plaats de ijssemmer in het vriesvak. Het ijs is klaar na ongeveer twee uur.
4. Verwijder de ijssemmer uit het vriesvak en buig licht over de houder die wilt gebruiken. Het ijs zal gemakkelijk in de houder gieten.



8.2 Eierhouder

U kunt de eierhouder op de gewenste deur of opbouwplank plaatsen.

9 Onderhoud en reiniging

Lees eerst het hoofdstuk "Veiligheidsinstructies"!

Als de eierhouder op het schap moet worden geplaatst, raden we u aan om koudere onderste schappen te kiezen.

- Plaats de eierhouder nooit op het vriesvak.

8.3 Groentevak

De crisper van de koelkast is ontworpen om groeten vers te houden door de vochtigheid te bewaren. Om die reden wordt de algemene koude luchtcirculatie verhoogd in de crisper. Bewaar fruit en groenten in dit compartiment. Bewaar groene groenten en fruit afzonderlijk om hun levensduur te verlengen.

8.4 Zuivelproducten koude bewaarzone

Koude bewaarlade

De koude bewaarlade kan lagere temperaturen bereiken in het koelvak. Gebruik deze lade voor delicatessen (salami, worst, etc.) en zuivelproducten die koudere koelvoorwaarden vereisen, of voor vlees, kip of vis die snel moeten worden verbruikt. Bewaar geen fruit en groenten in dit vak.

Voordat u uw product reinigt, trekt u de stekker uit het stopcontact of maakt u de zekering waarmee deze is aangesloten los.

Plaats uw handen, voeten of metalen voorwerpen om welke reden dan ook niet onder de koelkast of tussen de koelkast en de vloer. Uw handen kunnen klem komen te zitten een scherpe rand kan persoonlijk letsel veroorzaken.

- Gebruik geen scherp of schurend gereedschap om het product te reinigen. Gebruik geen materiaal zoals huishoudelijke reinigingsmiddelen, zeep, schoonmaakmiddelen, gas, benzine, verdunner, alcohol, was, etc.
- Stof moet ten minste één maal per jaar van het ventilatierooster op de achterzijde van het product worden verwijderd (zonder het deksel te openen). Reinig het product met een vochtige doek.
- Zorg ervoor water uit de buurt van het lampdeksel en andere elektrische onderdelen te houden.
- Reinig de deur met deur met een vochtige doek. Verwijder de inhoud om de deur en rekken te verwijderen. Verwijder de deurrekken door ze omhoog te tillen. Reinig en droog de laden en breng ze opnieuw aan door ze opwaarts te schuiven.
- Gebruik geen chloorwater of reinigingsproducten op de buitenzijde en de verchromde onderdelen van het product. Chloor veroorzaakt roest op dergelijke metalen oppervlakten.
- Gebruik geen scherpe en schurende middelen, zeep, huishoudelijke schoonmaakmiddelen, oplosmiddelen, gas, benzine, vernis en gelijkaardige stoffen om vervormingen te voorkomen en de labels niet te verwijderen van het plastic product. Gebruik warm water en een zachte doek om het te reinigen en droog het.
- Waterdruppels en ijsvorming tot een vinger dik kunnen voorkomen op de achterwand van het koelvak op producten zonder een vorstvrije functie. Niet reinigen en breng geen olie of een gelijkaardig middel aan.

- Gebruik alleen een licht vochtige microvezel doek om het externe oppervlak van het product te reinigen. Sponzen en andere soorten reinigingsdoeken kunnen het oppervlak krassen.
- Om alle verwijderbare onderdelen te reinigen tijdens de reiniging van de binnenzijde van het product moet u deze onderdelen wassen met een zachte oplossing van zeep, water en koolzuurzout. Grondig wassen en drogen. Vermijd contact van het water met de verlichting en het bedieningspaneel.
- Gebruik geen azijn, ontsmettingsalcohol of andere alcohol-gebaseerde middelen op de interne oppervlakken.

Roestvrij stalen externe oppervlakken

Gebruik een niet-schurend roestvrij staal reinigingsmiddelen en breng het aan met een zachte pluïsvrije doek. Om te poetsen, moet u het oppervlak zacht wrijven met een in water bevochtigde microvezel doek en gebruik een droog zeemvel. Volg altijd de richting van het roestvrij staal.

Geurtjes voorkomen

Het product wordt gefabriceerd zonder slecht ruikend materiaal. Het onjuist opslaan van voedsel en het onjuist reinigen van interne oppervlakken kan echter tot onaangename geurtjes leiden.

- Om dit te vermijden, moet u de binnenzijde iedere 15 dagen reinigen met zuurhoudend water.
- Bewaar de etenswaren in afgedekte containers, want micro-organismen die ontsnappen uit niet-afgedekte containers zullen onaangename geurtjes veroorzaken.
- Bewaar geen verstreken en bedorven etenswaren in de koelkast.

Bescherming van plastic oppervlakken.

Oliespatten op plastic oppervlakten kunnen de oppervlakte beschadigen en moeten onmiddellijk worden verwijderd met warm water.

10 Probleemoplossing

Lees eerst het hoofdstuk "Veiligheidsinstructies"!

Controleer deze lijst voor u contact opneemt met de service. Zo kunt u tijd en geld besparen. Deze lijst omvat vaak voorkomende klachten die niet zijn gerelateerd aan slecht vakmanschap of defect materiaal. Sommige functies die hier worden vermeld, zijn mogelijk niet van toepassing op uw product.

Als het probleem aanhoudt nadat de instructies in dit hoofdstuk werden nageleefd, kunt u contact opnemen met uw verkoper of een geautoriseerde dienst. Probeer het product nooit zelf te repareren.

De koelkast werkt niet.

- De stekker is niet volledig correct ingebracht. >>> Steek de stekker volledig in het stopcontact.
- De zekering van de stekker van het product of de hoofdzekering is gesprongen. >>> Controleer de zekering.

Condensatie op de zijwanden van het koelvak (MULTI ZONE, COOL CONTROL en FLEXI ZONE).

- De deur wordt te vaak geopend. >>> Zorg ervoor de deur van het product niet te vaak te openen.
- De omgeving is te vochtig. >>> U mag uw product niet in een vochtige omgeving installeren.
- Etenswaren die vloeistof bevatten worden bewaard in niet-afgedekte containers. >>> Bewaar de etenswaren die vloeistof bevatten in afgedekte containers.
- De deur van het product wordt open gelaten. >>> Houd de deur van het product niet te lang open.
- De thermostaat is ingesteld op een zeer koude temperatuur. >>> Stel de thermostaat in op een gepaste temperatuur.

De compressor werkt niet.

- In het geval van een plotse stroomstoring of wanneer u de stekker uit het stopcontact verwijdt en opnieuw invoert, is de

gasdruk van het koelsysteem van het product niet in evenwicht, wat de thermische beveiliging van de compressor activeert. Het product start opnieuw op na ca. 6 minuten. Als het product niet herstelt na deze periode moet u contact opnemen met de service.

- Ontdooien is actief. >>> Dit is normaal voor een volledig automatisch ontdooid product. Af en toe wordt het product ontdooid.
- De stekker van het product zit niet in het stopcontact. >>> Zorg ervoor dat de stekker correct is aangebracht.
- De temperatuurinstelling is incorrect. >>> Selecteer de gepaste temperatuurinstelling.
- De stroom is uitgeschakeld. >>> Het product blijft normaal werken wanneer de stroom opnieuw wordt ingeschakeld.

De koelkast maakt meer lawaai wanneer de koelkast is ingeschakeld.

- De prestatie van het product kan variëren naargelang de schommelingen in de omgevingstemperatuur. Dit is normaal en is geen defect.

De koelkast schakelt te vaak of te lang in.

- Het nieuwe product kan groter zijn dan het vorige. Grotere producten werken gedurende langere perioden.
- De kamertemperatuur kan hoog zijn. >>> Het product werkt doorgaans gedurende lange perioden bij een hoge kamertemperatuur.
- Het is mogelijk dat de stekker nog niet lang in het stopcontact is gestoken of dat een nieuw voedsel item in het product is geplaatst. >>> Het duurt langer voor het product om de ingestelde temperatuur te bereiken of er is een nieuw voedsel item in het product geplaatst. Dit is normaal.
- Er zijn mogelijk grote hoeveelheden warme etenswaren in het product geplaatst. >>> Plaats geen warme etenswaren in het product.

- De deuren zijn vaak geopend of gedurende lange perioden open gehouden. >>> De warme lucht in het product zorgt ervoor dat het langer moet inschakelen. Open de deuren niet te vaak.
- De deur van de diepvriezer of koeler staat mogelijk op een kier. >>> Controleer of de deuren volledig gesloten zijn.
- Het product is mogelijk ingesteld op een te lage temperatuur. >>> Stel de temperatuur hoger in en wacht tot het product de aangepaste temperatuur heeft bereikt.
- De deurpakking van de koeler of diepvriezer kan vuil, versleten, gebroken zijn of niet correct aangebracht. >>> Reinig of vervang de pakking. Als de deurpakking beschadigd / gescheurd is, zal het product langer inschakelen om de huidige temperatuur te behouden.

De temperatuur van de diepvriezer is zeer laag, maar de koeltemperatuur is toereikend.

- De temperatuur van het vriesvak is zeer laag ingesteld. >>> Stel de temperatuur van het vriesvak hoger in en controleer opnieuw.

De temperatuur van de koeler is zeer laag, maar de temperatuur van de diepvriezer is toereikend.

- De temperatuur van het koelvak is zeer laag ingesteld. >>> Stel de temperatuur van het koelvak hoger in en controleer opnieuw.

De etenswaren in het koelvak zijn bevroren.

- De temperatuur van het koelvak is zeer laag ingesteld. >>> Stel de temperatuur van het koelvak hoger in en controleer opnieuw.

De temperatuur in de koeler of diepvriezer is te hoog.

- De temperatuur van het koelvak is zeer hoog ingesteld. >>> De temperatuurinstelling van het koelvak heeft een effect op de temperatuur in het vriesvak. Wacht tot de temperatuur van de relevante on-

derdelen het toereikende niveau bereikt door de temperatuur van het koel- of vriesvak te wijzigen.

- De deuren zijn vaak geopend of gedurende lange perioden open gehouden. >>> Open de deuren niet te vaak.
- De deur staat mogelijk op een kier. >>> Sluit de deur volledig.
- Het is mogelijk dat de stekker nog niet lang in het stopcontact is gestoken of dat een nieuw voedsel item in het product is geplaatst. >>> Dit is normaal. Het duurt langer voor het product om de ingestelde temperatuur te bereiken of er is een nieuw voedsel item in het product geplaatst.
- Er zijn mogelijk grote hoeveelheden warme etenswaren in het product geplaatst. >>> Plaats geen warme etenswaren in het product.

Schudden of lawaai.

- Het oppervlak is niet vlak of stevig >>> Als het product schudt wanneer het langzaam wordt verplaatst, kunt u de voetjes aanpassen om het product in evenwicht te brengen. Zorg er ook voor dat de bodem voldoende stevig is om het gewicht van het product te dragen.
- Alle voorwerpen die op het product worden geplaatst kunnen lawaai veroorzaken. >>> Verwijder alle voorwerpen die op het product zijn geplaatst.
- Het product maakt lawaai van stromende vloeistof, sprays, etc.
- De werking van het product omvat de stroom van vloeistoffen en gas. >>> Dit is normaal en is geen defect.

Er komt lawaai als blazende wind uit het product.

- Het product gebruikt een ventilator voor het koelproces. Dit is normaal en is geen defect.

Er is condensatie op de interne wanden van het product.

- Warm of vochtig weer verhoogt de vorming van ijs en condensatie. Dit is normaal en is geen defect.

- De deuren zijn vaak geopend of gedurende lange perioden open gehouden. >>> U mag de deuren niet te vaak openen; als ze open is, moet u de deur sluiten.
- De deur staat mogelijk op een kier. >>> Sluit de deur volledig.

Er is condensatie op de buitenzijde of tussen de deuren van het product.

- De weersomstandigheden kunnen vochtig zijn. Dit is normaal bij vochtig weer. >>> De condensatie verdwijnt wanneer de vochtigheidsgraad afneemt.

De binnenzijde ruikt niet lekker.

- Het product wordt niet regelmatig gereinigd. >>> Reinig de binnenzijde regelmatig met een spons, warm water en koolzuurhoudend water.
- Bepaalde containers en verpakkingen kunnen geurtjes afgeven. >>> Gebruik containers en verpakking dat geen geurtjes afgeeft.
- De etenswaren zijn in niet-afgedekte containers verpakt. >>> Bewaar de etenswaren in afgedekte containers. Micro-organismen kunnen zich verspreiden uit niet-afgedekte etenswaren en onaangename geurtjes veroorzaken.
- Verwijder alle verstreken of bedorven etenswaren uit het product.

De deur sluit niet.

- Er zijn mogelijk etenswaren die de deur blokkeren. >>> Verplaats eventuele etenswaren die de deur blokkeren.

- Het product staat niet loodrecht op de grond. >>> Pas de voetjes aan om het product in evenwicht te brengen.
- Het oppervlak is niet vlak of stevig >>> Zorg ervoor dat het oppervlak vlak is en voldoende stevig om het product te dragen.

De crispier is geblokkeerd.

- De etenswaren kunnen in contact staan met de bovenste sectie van de lade. >>> Herorganiseer de etenswaren in de lade.

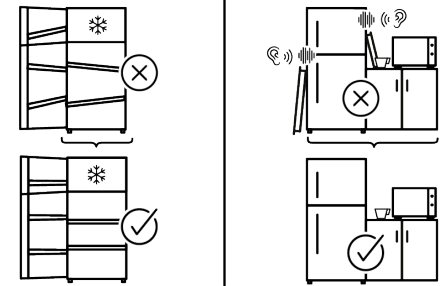
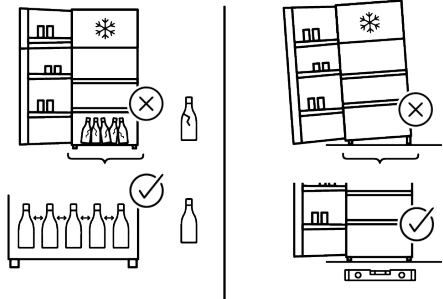
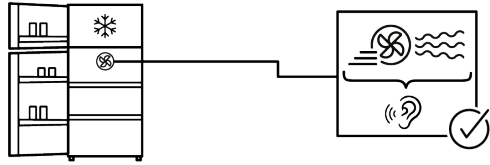
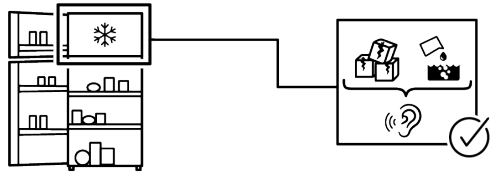
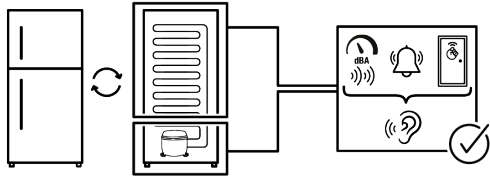
De temperatuur op het oppervlak van het product.

- De hoge temperatuur wordt mogelijk gehandhaafd tussen beide deuren, op de zijpanelen en op het rooster achteraan terwijl het product is ingeschakeld. Dit is normaal en vereist geen interventie van het onderhoudspersoneel.

De ventilator blijft ingeschakeld wanneer de deur is geopend.

- De ventilator blijft ingeschakeld wanneer de deur van de diepvriezer is geopend.

Als het probleem aanhoudt nadat de instructies in dit hoofdstuk werden nageleefd, kunt u contact opnemen met uw verkoper of een geautoriseerde dienst. Probeer het product nooit zelf te repareren. Dit is normaal.



BEWIJS VAN AFSTAND

Sommige (eenvoudige) defecten kunnen correct worden behandeld door de eindgebruiker zonder dat dit aanleiding geeft tot veiligheidsproblemen of een onveilig gebruik, op voorwaarde dat ze worden uitgevoerd binnen de limieten en in overeenstemming met de volgende instructies (zie het hoofdstuk "Zelf-reparatie").

Om die reden, tenzij anderzijds toegelaten in het onderstaande hoofdstuk 'Zelf-reparatie', moeten reparaties worden uitgevoerd door geregistreerde professionele monteurs om veiligheidsproblemen te voorkomen. Een geregistreerde professionele monteur is een professionele monteur die toegang heeft gekregen tot de instructies en de lijst met reserveonderdelen van dit product door de fabrikant, in overeenstemming met de methoden beschreven in wetsbesluiten in overeenstemming met Richtlijn 2009/125/EC.

Hoewel, de onderhouds- en reparatiewerken in het kader van de garantievoorzieningen mogen uitsluitend worden uitgevoerd door de gespecialiseerd vertegenwoordiger (m.a.w. geautoriseerde professionele monteurs) die u kunt bereiken via het telefoonnummer vermeld in de gebruikshandleiding/garantiekaart of via uw geautoriseerde verdeler. Om die reden zullen reparaties die worden uitgevoerd door professionele monteurs (die niet zijn geautoriseerd door) Whirlpool de garantie nietig verklaren.

Zelf-reparatie

De eindgebruiker kan de volgende reserveonderdelen zelf repareren: deur handgrepen, scharnieren, schotels, manden en deurpakkingen (een bijgewerkte lijst is ook beschikbaar <https://parts-selfservice.europeanappliances.com> vanaf 1 maart 2021). Bovendien, om de veiligheid van het product te garanderen en het risico van ernstig letsel te voorkomen, moet de vermelde zelf-reparatie worden uitgevoerd in overeenstemming met de instructies in de handlei-

ding voor zelf-reparatie of die beschikbaar zijn in <https://parts-selfservice.europeanappliances.com>. Uit veiligheidsoverwegingen moet u de stekker van het product loskoppelen voor u zelf-reparatie probeert uit te voeren.

Reparaties en pogingen tot reparaties door eindgebruikers van onderdelen die niet zijn omvat in deze lijst en/of waarbij de instructies in de handleiding voor zelf-reparatie of die beschikbaar zijn in <https://parts-selfservice.europeanappliances.com> niet worden nageleefd, kunnen resulteren in veiligheidsproblemen die niet kunnen worden toegewezen aan Whirlpool en deze zullen de garantie van het product nietig verklaren.

Om die reden raden wij ten stelligste af dat eindgebruikers op eigen houtje reparaties proberen uit te voeren die buiten de vermelde lijst van reserveonderdelen vallen en in dergelijke situaties beroep doen op een geautoriseerde professionele monteur of geregistreerde professionele monteurs. Dergelijke pogingen van eindgebruikers kunnen daarentegen veiligheidsproblemen en schade aan het product veroorzaken en resulteren in brand, overstromingen, elektrische schokken en ernstig persoonlijk letsel.

Bijvoorbeeld, maar niet beperkt tot, moeten de volgende reparaties worden uitgevoerd door geautoriseerde of geregistreerde professionele monteurs: compressoren koelcircuit, moederbord, inverterbord, weergevepaneel,, etc.

De fabrikant/verkoper kan niet aansprakelijk worden gesteld wanneer eindgebruikers de bovenstaande instructies niet naleven.

De reserveonderdelen van uw koelkast die u hebt gekocht, zullen 10 jaar lang beschikbaar blijven. Tijdens deze periode zijn de originele reserveonderdelen beschikbaar voor de correcte werking van de koelkast.

De minimale duur van de garantie van de koelkast die u hebt gekocht, is 24 maanden.

Dit product is uitgerust met een lichtbron van de "G"-energieklasse.

De lichtbron in dit product mag enkel worden vervangen door een professionele reparateur..