

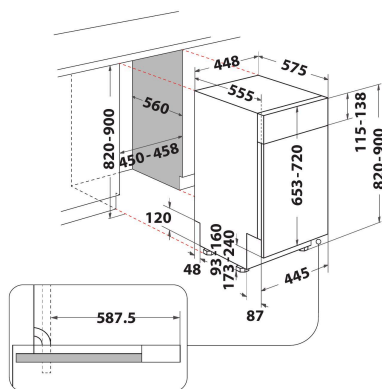
WSBO 3034 PF X

12NC: 869991615590

Codul GTIN (EAN): 8003437233432

Whirlpool

SENSING THE DIFFERENCE



MAIN FEATURES

MAIN FEATURES	
Tipul de construcție	Incorporabil
Tipul de instalare	Semi-incorporabil
Tip de control	Electronic
Tipul de control al setărilor	-
Suprafață de lucru detașabilă	Fara
Culoarea principală a produsului	Inox
Conectarea electrică (W)	1900
Curent (A)	10
Tensiune (V)	220-240
Frecvență (Hz)	50
Lungimea cablului de alimentare electrică (cm)	130
Tip de conectare	Schuko
Lungimea furtunului de alimentare (cm)	155
Lungimea furtunului de evacuare (cm)	150
Picioare reglabile	Da - toate din fata
Înălțimea produsului	820
Lățimea produsului	448
Adâncimea produsului	555
Înălțime minimă a nișei	820
Înălțime maximă a nișei	900
Lățime minimă a nișei	450
Lățime maximă a nișei	600
Adâncime nișă	560
Greutate netă (kg)	29.6
Greutate brută (kg)	31.6

TECHNICAL FEATURES

TECHNICAL FEATURES	
Programe automate	Da
Temperatura maximă pentru admisia apei (° C)	60
Opțiuni Pornire Întârziată	Continuous
Durată max Pornire Întârziată (h)	24
Indicator progres	-
Indicator digital contorizare	Da
Indicator luminos de sare	Da
Indicator luminos pentru agentul de clătire	Da
Dispozitiv de siguranță	Da
Coș superior reglabil	Da
Cel mai mare cos superior (cm)	0
Cel mai mare cos inferior (cm)	0
Maximum number of place settings (EU 2017/1369)	10
Column installation	Fara

ENERGY LABEL

Energy Efficiency Class (Regulation (EU) 2017/1369)	D
Energy Consumption for 100 cycles Eco Programme (EU 2017/1369)	67
Power consumption in standby mode (Psm) (EU 2017/1369)	0,50
Power consumption in off-mode (Po) (EU 2017/1369)	0,00
The water consumption of the eco programme in liters per cycle (EU 2017/1369)	9,0
Airborne acoustical noise emissions (EU 2017/1369)	44
Airborne acoustical noise emission class (EU 2017/1369)	B
Programme duration in HMM (EU 2017/1369)	3:40