

VĂ MULȚUMIM CĂ AȚI ACHIZIȚIONAT UN PRODUS WHIRLPOOL.



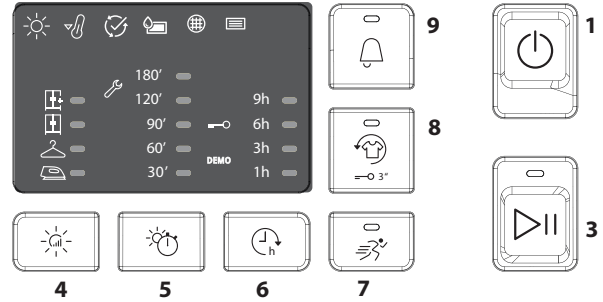
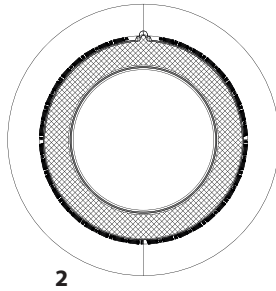
Pentru a beneficia de servicii complete de asistență, vă rugăm să vă înregistrați produsul pe www.whirlpool.eu/register



Înainte de a utiliza aparatul, citiți cu atenție instrucțiunile de siguranță.

PANOUL DE COMANDĂ

- 1 Buton Pornit/Oprit (Resetare dacă se apasă lung)
 - 2 Buton rotativ programe
 - 3 Pornire/Pauză
- Taste Opțiuni***
- 4 Nivel de uscare
 - 5 Timp uscare
 - 6 Întârziere start
 - 7 Rapid
 - 8 Fresh care+ (dacă se apasă lung Blocare taste)
 - 9 Finalizare ciclu



*Notă: unele modele pot afișa descrierea detaliată în locul pictogramelor

INDICATORI

Faza ciclului: ☀ Uscare - 🌀 Răcire - ⏸ Sfârșit ciclu

🚰 **Goliți rezervorul de apă** - 🧼 **Curățați filtrul hublou** - 📄 **Curățați filtrul inferior**

Consultați secțiunea Remedierea defecțiunilor: 🛠 **Defect:** Apel unitate service. **DEMO Mod demo**

PRIMA UTILIZARE

De asemenea, asigurați-vă că rezervorul de apă este introdus în mod corespunzător. Asigurați-vă că furtunul de evacuare de pe partea din spate a uscătorului de rufe este fixat corect, fie la rezervorul de apă al uscătorului de rufe (consultați imaginea), fie la sistemul local de canalizare a apelor reziduale menajere.

UTILIZAREA ZILNICĂ

Măsurile descrise în continuare vă vor permite să mențineți aparatul în condiții OPTIME. Amintiți-vă să goliți rezervorul după fiecare ciclu de uscare. Amintiți-vă să curățați filtrele după fiecare ciclu de uscare. (Consultați secțiunea „Îngrijire și întreținere”).

1. Deschideți hubloul și introduceți rufe; respectați indicațiile de pe etichetele articolelor de îmbrăcăminte și încărcătura maximă indicată în secțiunea programe. Goliți buzunarele articolelor de îmbrăcăminte. Asigurați-vă ca rufe să nu rămână blocate între hublou și/sau filtrul aflat pe hublou.
2. Închideți hubloul.
3. Apăsați tasta Pornit/Oprit.
4. Selectați programul în funcție de tipul rufelor.
5. Selectați opțiunile dacă este necesar.
6. Pentru a începe ciclul apăsați butonul Pornire/Pauză.
7. Finalizarea ciclului de uscare este evidențiată de un semnal sonor. Un indicator de pe panoul de comandă, semnaleză finalizarea ciclului. Scoateți imediat rufe, acest lucru ajută la evitarea formării cutelor pe articolele de îmbrăcăminte.
8. Opriți aparatul apăsând tasta Pornit/Oprit, deschideți hubloul și scoateți rufe. Dacă aparatul nu este oprit manual, după aproximativ un sfert de oră de la terminarea ciclului, acesta se oprește automat pentru a economisi energie.

În cazul în care nu efectuați imediat această ultimă etapă, unele aparate și/sau unele programe/opțiuni sunt prevăzute cu un sistem de prevenire a formării cutelor. Timp de câteva ore, după terminarea uscării, tamburul se rotește, la intervale regulate, în scopul de a preveni formarea cutelor.

În cazul întreruperii curentului electric trebuie să apăsați tasta Pornire/Pauză pentru a relua ciclul.

DESCHIDEREA HUBLLOULUI ÎN TIMPUL CICLULUI

În timpul funcționării este posibilă deschiderea hubloului. După ce ați închis hubloul, trebuie să apăsați din nou tasta Pornire/Pauză pentru a pune din nou în funcțiune uscătorul de rufe.

PROGRAME

Icon	Program	kg Max*	Timp
	Eco bumbac	kg Max*	Timp 130'
	Program standard pentru bumbac, adecvat pentru uscarea rufelor din bumbac cu grad normal de umiditate. Cel mai eficient program în ceea ce privește consumul de energie pentru uscarea rufelor din bumbac. alorile de pe eticheta energetică au ca referință acest program.		
	Amestec	kg 4	Timp 100'
	Acest program este ideal pentru uscarea împreună a țesăturilor din bumbac și a celor sintetice.		
	Lenjerie Pat	Kg Max*	Timp 170'
	Pentru uscarea lenjeriei de pat din bumbac.		
	Cămăși	kg 3	Timp 70'
	Acest program este dedicat uscării cămășilor fabricate din bumbac sau amestec de bumbac/fibre sintetice.		
	Sport	kg 4	Timp 100'
	Pentru uscarea articolelor de îmbrăcăminte sportive sintetice sau din amestec de bumbac.		
	Pilote		Timp 240'
	Pentru uscarea articolelor voluminoase, precum o pilotă.		
	Blugi	kg 3	Timp 80'
	Pentru uscarea blugilor și a îmbrăcăminte din bumbac rezistent, tip denim, de exemplu pantaloni și geci.		
	Călcare ușoară		
	Acest ciclu relaxează fibrele articolelor de îmbrăcăminte facilitând călcarea și împăturarea; a nu se utiliza pentru articole de îmbrăcăminte încă ude. Potrivit pentru încărcături reduse pentru articole de îmbrăcăminte din bumbac sau amestec de bumbac.		

***ÎNCĂRCĂT. MAX. 8 Kg (încărcătură uscată)**

ETICHETE CU INSTRUCȚIUNI DE SPĂLARE

Citiți etichetele articolelor de îmbrăcăminte, în special atunci când le uscați în uscătorul de rufe pentru prima dată. Următoarele simboluri sunt cel mai frecvent utilizate:

- Uscarea în uscătorul de rufe este permisă.
- A nu se usca în uscătorul de rufe.
- A se usca în uscătorul de rufe cu opțiunea temperatură ridicată
- A se usca în uscătorul de rufe cu opțiunea temperatură scăzută



Durata acestor programe depinde de tipul încărcăturii, de tipul țesăturilor, de viteza centrifugii utilizate de mașina de spălat și de alte opțiuni selectate.

În cazul modelelor cu afișaj, durata ciclurilor este indicată pe panoul de comandă. Timpul rămas este monitorizat constant și este modificat pe durata ciclului de uscare pentru a indica cea mai bună estimare posibilă.

Împrospătare

Program scurt potrivit pentru împrospătarea fibrelor și a articolelor de îmbrăcăminte prin emisia de aer proaspăt. A nu se utiliza pentru articole de îmbrăcăminte încă ude. Poate fi utilizat pentru orice tip de încărcătură, dar este mai eficient pentru încărcături reduse.

Ciclul durează aproximativ 20 de minute.

Rapid 30'

kg 0,5

Pentru uscarea articolelor de îmbrăcăminte din bumbac stoarse la înaltă viteză în mașina de spălat.

Colorate

kg Max*

Timp 165'

Program de uscare delicată potrivit pentru articole de îmbrăcăminte colorate.

Mătase

kg 0,5

Timp 95'

Uscarea delicată a articolelor de îmbrăcăminte din mătase.

Lână

kg 1

Timp 100'

Pentru uscarea articolelor de îmbrăcăminte din lână. Se recomandă întoarcerea pe dos a articolelor de îmbrăcăminte înainte de uscare. Lăsați să se usuce natural marginile mai grele care rămân umede.

Delicate

kg 2

Timp 45'

Pentru uscarea rufelor din țesături delicate care necesită o spălare ușoară.

Sintetice

kg 4

Timp 90'


Pentru uscarea rufelor din fibre sintetice.


OPȚIUNI


După ce ați selectat programul este posibilă setarea diferitelor opțiuni, dacă este necesar.

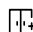
Nivel uscare

Apăsați de mai multe ori butonul pentru a obține un nivel diferit de umiditate reziduală pe rufe. Un indicator semnalează nivelul selectat.

 **Uscare antișifonare:** uscare foarte delicată. Utilă pentru a facilita călcarea articolelor de îmbrăcăminte imediat după finalizarea ciclului.

 **Întindere:** un nivel studiat pentru articole de îmbrăcăminte delicate; gata de a fi întinse

 **Uscare normală:** rufele sunt gata pentru a fi împăturite și așezate în dulap

 **Uscare extra:** utilizat pentru articole de îmbrăcăminte gata de a fi îmbrăcate la sfârșitul ciclului.

Timp uscare

Această opțiune permite alegerea duratei uscării. Apăsați de mai multe ori butonul corespunzător pentru a seta timpul dorit pentru uscare. După ce a fost atins timpul maxim care poate fi selectat, apăsarea ulterioară a tastei resetează opțiunea. Un indicator aflat pe panoul de comandă semnalează timpul ales.

Întârziere start

Această opțiune permite setarea unei întârzieri față de începutul ciclului.

Apăsați de mai multe ori butonul corespunzător pentru a obține întârzierea dorită. După ce a fost atins timpul maxim care poate fi selectat, apăsarea ulterioară a tastei resetează opțiunea. Un indicator aflat pe panoul de comandă semnalează timpul ales. După ce ați apăsat tasta pornire/pauză: aparatul semnalează timpul rămas pentru pornirea ciclului.

În cazul deschiderii hubloului, după închidere, trebuie să apăsați din nou tasta pornire/pauză.

Rapid

Permite uscarea mai rapidă.

Fresh care+

Dacă rufele sunt lăsate în interiorul tamburului după finalizarea ciclului, aceasta este expusă proliferării bacteriilor. Această opțiune permite reducerea acestei proliferări prin intermediul controlului temperaturii și a rotației tamburului. Acest tratament are o durată maximă de 6 ore după finalizarea programului setat. Această opțiune, dacă este selectată pentru uscarea precedentă, rămâne în memorie.

Dacă această opțiune este utilizată împreună cu întârziere start, tratamentul antișifonare (prin intermediul rotației periodice a tamburului) va fi adăugat și la faza întârziere start.

Blocare taste

Această opțiune face inaccesibile toate comenzile aparatului, cu excepția tastei pornit/oprit.

Cu aparatul pornit:

- pentru a activa opțiunea țineți apăsată tasta până când se aprinde indicatorul corespunzător.
- pentru dezactivarea opțiunii, țineți apăsată tasta până când se stinge indicatorul corespunzător.

Această opțiune, dacă este selectată pentru uscarea precedentă, rămâne în memorie.

Finalizare ciclu

Această opțiune activează un semnal sonor prelungit la finalizarea ciclului. Activați opțiunea dacă nu sunteți siguri că veți auzi sunetul normal de finalizare a ciclului. Această opțiune, dacă este selectată pentru uscarea precedentă, rămâne în memorie.

BUTOANE OPȚIUNI

Aceste butoane sunt utilizate pentru personalizarea programului selectat, în funcție de propriile exigențe.


Nu toate opțiunile sunt disponibile pentru toate programele. Unele opțiuni sunt incompatibile cu altele setate în precedentă. Incompatibilitatea este evidențiată de un semnal sonor și/sau indicatoare intermitente. Dacă opțiunea este disponibilă, indicatorul opțiunii selectate va rămâne aprins. Unele opțiuni pot rămâne în memoria programului dacă sunt selectate pentru uscarea precedentă.

ÎNGRIJIRE ȘI ÎNTREȚINERE

Deconectați uscătorul de rufe de la rețeaua electrică în timpul efectuării operațiunilor de curățare și întreținere.

 **Golirea rezervorului de apă după fiecare ciclu (consultați figura A).**

Scoateți recipientul din uscătorul de rufe și goliți-l în chiuvetă sau într-un alt loc de evacuare adecvat, apoi puneți-l la loc corect. Nu utilizați uscătorul de rufe fără a introduce recipientul la locul său.

 **Curățarea filtrului hublou după fiecare ciclu (consultați figura B).**

Scoateți filtrul și curățați-l eliminând eventuale reziduuri de scame de pe suprafața acestuia; spălați-l cu apă de la robinet sau aspirați-l cu un aspirator. Pentru performanțe optime, uscați toate filtrele înainte de a le pune la loc. Nu utilizați uscătorul de rufe fără a introduce filtrul la locul său.

Demontarea filtrului hublou:

1. Deschideți hubloul și trageți filtrul în sus.
2. Deschideți filtrul și curățați scamele de pe toate părțile acestuia. Poziționați-l corect la loc; asigurați-vă ca filtrul să fie introdus complet și să se afle la nivelul garniturii uscătorului de rufe.

 **Curățarea filtrului inferior la aprinderea indicatorului corespunzător (consultați figura C).**

Scoateți filtrul și curățați-l eliminând eventuale reziduuri de scame de pe suprafața acestuia; spălați-l cu apă de la robinet sau aspirați-l cu un aspirator. **Cu toate acestea se recomandă curățarea acestui filtru după fiecare ciclu pentru a optimiza performanțele de uscare.** Nu utilizați uscătorul de rufe fără a introduce filtrul la locul său.

Demontarea filtrului inferior și a condensatorului

1. Deschideți ușița inferioară
2. Prindeți mânerul și trageți afară filtrul inferior
3. Deschideți partea posterioară a filtrului și înlăturați scamele de pe suprafața internă a plasei.
4. Curățați camera filtrului inferior (poate fi prezentă o cantitate de apă reziduală: acest lucru este normal).
- 5a. La aproximativ fiecare 3 luni, curățați unitatea de condensare (figura D), situată în spatele filtrului inferior.
- 5b. Coborâți manetele aflate în părțile laterale ale condensatorului. După ce ați scos condensatorul curățați-l sub jet de apă.
- 5c. Puneți la loc condensatorul și ridicați manetele.
6. Închideți la loc partea posterioară a filtrului inferior și introduceți-l la loc controlând ca acesta să fie bine fixat la locul său.
7. Coborâți mânerul filtrului și închideți ușița inferioară.
8. Asigurați-vă ca orificiul de admisie a aerului să fie liber.

Filtrele sunt componente fundamentale ale procesului de uscare. Funcția acestora este de a colecta scamele care se formează în timpul uscării. În cazul în care filtrele sunt saturate, fluxul de aer din interiorul uscătorului de rufe este grav compromis: timpul de uscare este mai lung, se consumă mai multă energie, iar uscătorul de rufe poate suferi daune. Dacă aceste operațiuni nu sunt efectuate corect, este posibil ca uscătorul de rufe să nu pornească.

TRANSPORT ȘI MANEVRARE

Nu ridicați niciodată uscătorul de rufe apucându-l de blat.

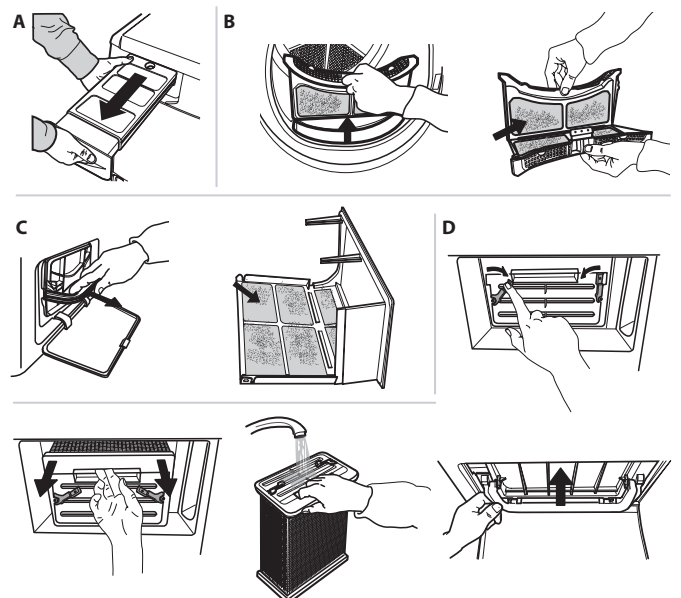
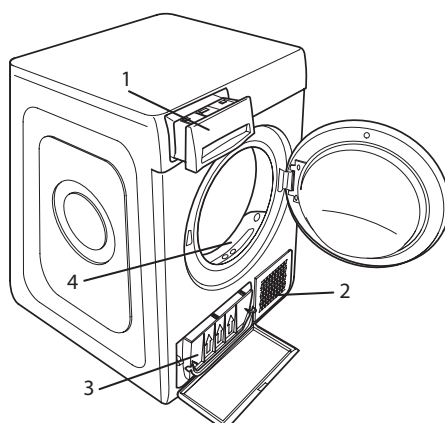
1. Scoateți uscătorul din priză.
2. Asigurați-vă că hubloul și rezervorul de apă sunt închise corespunzător.
3. Dacă furtunul de evacuare este conectat la sistemul de canalizare, fixați din nou furtunul de evacuare pe spatele uscătorului de rufe (consultați Ghidul de instalare).

Consum de energie			
În modul: oprit (Po) – Wați			0.50
În modul: rămas în funcțiune (PI) – Wați			1.00
Programe	Kg	kWh	Minute
Eco Bumbac* <input type="checkbox"/>	8	4.76	130
Eco Bumbac <input type="checkbox"/>	4	2.47	70
Sintetice	4	1.83	90

*Program de referință pentru eticheta datelor energetice, acest program este adecvat uscării rufelor din bumbac normale și este cel mai eficient program din punct de vedere al consumului de energie pentru rufe din bumbac. (Configurare standard/predefinită inițială).

DESCRIEREA PRODUSULUI

1. Rezervor de apă
2. Orificiu de admisie a aerului
3. Filtru inferior a condensatorului
4. Filtru hublou



REMEDIEREA DEFECȚIUNILOR

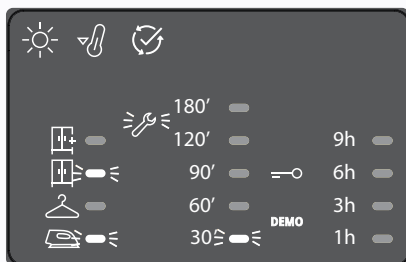
În caz de defecte de funcționare, înainte de a contacta unitatea de service, consultați tabelul de mai jos. Anomaliile sunt deseori minore și pot fi rezolvate în câteva minute

Anomalie	Cauza posibilă	Soluție
Uscătorul de rufe nu pornește	Ștecherul nu este introdus în priză de curent	Introduceți ștecherul în priză de curent
	Priza de curent este defectă	Încercați să conectați un alt aparat electrocasnic în aceeași priză. Nu utilizați dispozitive electrice de conectare la priză precum adaptatoare sau prelungitoare
	A avut loc o întrerupere a curentului electric.	Așteptați activarea curentului electric.
Uscătorul de rufe nu pornește	Hubloul este deschis	Închideți hubloul
	A fost setată o întârziere de start a ciclului.	În cazul uscătoarelor cu această funcție: așteptați finalizarea ciclului setat sau opriți aparatul pentru a-l reseta. Consultați secțiunea Opțiuni.
	Nu a fost apăsată tasta Pornire/Pauză pentru a porni programul	Apăsați tasta Pornire/Pauză
	Pe aparatele dotate cu funcția de blocare a tastelor, a fost setată această opțiune.	Consultați secțiunea opțiuni, iar dacă este prezentă funcția de blocare a tastelor, dezactivați opțiunea. Oprirea uscătorului de rufe nu este suficientă pentru dezactivarea acestei opțiuni
Timpul de uscare este foarte lung	Nu a fost efectuată întreținerea adecvată.	Consultați secțiunea de îngrijire și întreținere și efectuați operațiunile descrise.
	Programul, durata și/sau nivelul de uscare setate nu sunt potrivite tipului și cantității de rufe introduse în uscătorul de rufe.	Consultați secțiunea programe și opțiuni pentru a identifica programul și opțiunile cele mai potrivite tipului de încărcătură
	Rufe sunt prea umede	Efectuați un ciclu de spălare cu număr de rotații mai mare ale centrifugii pentru a elimina cât mai multă apă posibil.
	Este posibil ca uscătorul de rufe să fie încărcat excesiv	Consultați secțiunea programe pentru a verifica încărcătura maximă pentru fiecare program.
Programul nu s-a terminat.	Este posibil să fi avut loc o întrerupere a curentului electric.	În cazul întreruperii curentului electric apăsați tasta Pornire/Pauză pentru a relua ciclul.

Indicatori aprinse sau intermitente

Rezervor de apă	Rezervorul de apă este plin	Goliți rezervorul de apă Consultați secțiunea de îngrijire și întreținere.
Filtrul hubloului și/ sau filtrul inferior *	Anomalie a fluxului de aer necesar pentru funcționarea aparatului	Curățați filtrul hubloului, filtrul inferior și controlați ca priză de aer să fie liberă. Dacă aceste operațiuni nu sunt efectuate corect, este posibil ca uscătorul de rufe să se defecteze.
Filtrul inferior*	Filtrul inferior trebuie curățat	Curățați filtrul inferior. Consultați secțiunea de îngrijire și întreținere.
DEMO Ciclul durează numai câteva minute.	Uscătorul de rufe este în modalitate DEMO. Indicatorul DEMO este aprins.	Dezactivați modalitatea Demo. Următoarele acțiuni trebuie efectuate în ordine, fără pauze. Porniți apoi opriți aparatul. Apăsați tasta Start/ Pauză până la auzirea unui semnal sonor. Reporniți aparatul. Indicatorul „DEMO” luminează intermitent apoi se stinge.

Prezența simbolului cheii englezești indică o anomalie. Efectuați operațiunile descrise. Opriți uscătorul de rufe și deconectați-l de la rețeaua electrică. Deschideți imediat hubloul și scoateți rufe, astfel încât căldura să se disperseze. Așteptați aproximativ o oră. Reconectați uscătorul de rufe la rețeaua electrică, încărcați rufe și reluați ciclul de uscare.



Dacă problema persistă, contactați Unitatea de service și comunicați numerele și poziția LED-urilor intermitente, pornind din partea de jos a coloanei din stânga.

Ex.:

Prima coloană din stânga, LED-urile nr. 1 și 3 aprinse.
Coloana centrală, LED-ul nr. 1 aprins.

*Notă: unele modele sunt prevăzute cu funcție de autocurățare; nu sunt dotate cu filtrul inferior. Consultați secțiunea îngrijire și întreținere.



Puteți descărca instrucțiunile privind siguranța, manualul de utilizare, fișa tehnică a produsului și datele energetice:

- Vizitând site-ul nostru web docs.whirlpool.eu
- Utilizând codul QR
- Ca alternativă, **contactați serviciul nostru de asistență tehnică post-vânzare** (consultați numărul de telefon din certificatul de garanție). Când contactați serviciul nostru de asistență tehnică post-vânzare, vă rugăm să precizați codurile specificate pe plăcuța cu date de identificare a produsului dumneavoastră.

