

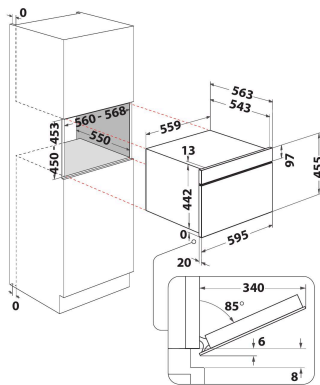
WCT7A9PHTSB

12NC: 859991694440

EAN-code: 8003437397967

Whirlpool

SENSING THE DIFFERENCE



BELANGRIJKSTE KENMERKEN

Productgroep	Magnetron
Productnaam	WCT7A9PHTSB
Belangrijkste kleur van het product	Zwart
Type magnetron	Combimagnetron
Uitvoering	Inbouw
Type besturing	Elektronisch
Type bedienings- en signaleringselementen	Touchcontrol
Extra bereidingsmethode grill	Ja
Crisp	ja
Stomen	ja
Extra bereidingsmethode heteluchtfunctie	Ja
Klok	Ja
Automatische programma's	Ja
Hoogte van het product	455
Breedte van het product	559
Diepte van het product	543
Minimale nishoogte	450
Minimale nisbreedte	560
Nisdiepte	550
Nettogewicht	42.5
Inhoud binnenruimte	53
Draaiplateau	Ja
Diameter draaiplateau	0
Geïntegreerd reinigingssysteem	Hydrolyse

TECHNISCHE KENMERKEN

Stroom	16
Spanning	220-240
Frequentie	50
Lengte elektriciteitsnoer	150
Type stekker	Schuko
Timer	ja
Grillvermogen	2000
Type grill	Verwarmingselement
Materiaal ovenruimte	Geëmailleerd
Binnenverlichting	Ja
Extra bereidingsmethode grill	Ja
Positie binnenverlichtingspunten	Rechterkant

VERBRUIKSWAARDEN

6th Sense / Dynamic Intelligence	Automatische functies
Aantal vermogensstanden	7
Maximaal magnetronvermogen	950
Bread Defrost	ja
Jet Defrost	ja
Jet Start	ja