

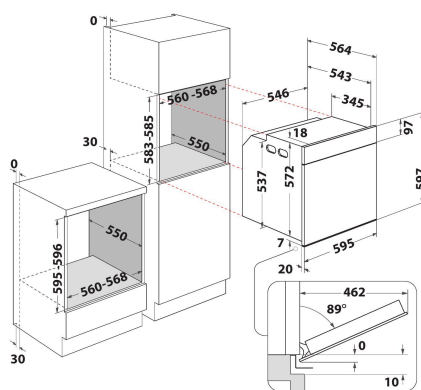
WOI118PT2SSMA

12NC: 859991685180

EAN koda: 8003437836794

Whirlpool

SENSING THE DIFFERENCE



ZÁKLADNÉ INFORMÁCIE

Skupina izdelkov	Pečica
Komercialna oznaka izdelka	WOI118PT2SSMA
Osnovna barva izdelka	Stardust grey matte
Tip konstrukcije	Vgrajeni
Način upravljanja	Elektronsko
Vrsta naprav za upravljanje in vrsta signalnih naprav	-
Ali so vgrajeni gumbi za upravljanje kuhališč?	Ne
Katere vrste kuhališč se lahko upravljajo?	Ne obstaja
Avtomatski programi	Da
Tok	16
Napetost	220-240
Frekvenca	50
Dolžina priključnega kabla	100
Tip vtiča	Ne
Globina pri vratih, odprtih pod kotom 90 stopinj	-
Višina izdelka	597
Širina izdelka	595
Globina izdelka	564
Minimalna višina vgradne niše	583
Minimalna širina vgradne niše	560
Globina vgradne niše	550
Neto masa	39.3
Uporabna prostornina (prostora za peko)	73
Vgrajen sistem čiščenja	Pyrolytic+Hydrolytic
Rešetke	1
Pladnji	3

TECHNICKÉ INFORMÁCIE

Časovnik	Da
Nadzor časa delovanja	Elektronsko
Možne nastavitve časa delovanja	Start in Stop
Varnostna naprava	-
Notranja luč	Da
Število notranjih luči	1
Položaj notranjih luči	Zadnji del
Vodila pekača	Teleskopska
Termo sonda	Ne

ZMOGLJIVOST

Vrsta dovodne energije	Električni
Vrsta energije	Elektrika
Razred energijske učinkovitosti - NOVO (2010/30/ES)	A+
Poraba energije na en cikel, klasično ogrevanje - NOVO (2010/30/ES)	0.64
Poraba energije na en cikel, ogrevanje s prisilnim kroženjem zraka - NOVO (2010/30/ES)	0.87