

# AKM 361/IX/01

12NC: 857136129720

Code EAN: 8003437348877

Whirlpool

SENSING THE DIFFERENCE



## Gazinière Whirlpool: gaz 5 feux - AKM 361/IX/01

Profitez des technologies et fonctionnalités Whirlpool.



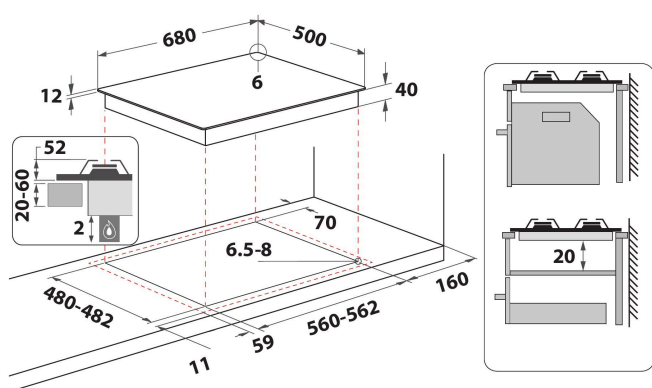
### Acier Inox

Pour donner un look actuel à votre cuisine.



### Commandes frontales

Les boutons de commande, de saisie facile, sont situés sur un panneau de commande frontal très pratique.



- Supports de casseroles en émail
- Boutons Black body/Inox base
- Commande Front
- Plaque de cuisson 70 cm
- Commande mécanique
- Allumage électronique d'une main
- 5 brûleurs
- Cordon d'alimentation inclus
- Dimensions (HxLxP): 41x680x500 mm
- Dimensions de la niche HxLxP: 30x560x480 mm
- Tension: 230 V
- Type de gaz: G20
- Zone avant gauche: 45 mm Ø, Auxiliaire 1000 W
- Zone arrière gauche: 91 mm Ø, Rapide 3000 W
- Rear right zone : 64 mm Ø, Semi-rapide 1650 W
- Zone avant droite: 64 mm Ø, Semi-rapide 1650 W

# AKM 361/IX/01

12NC: 857136129720

Code EAN: 8003437348877

**Whirlpool**

SENSING THE DIFFERENCE

## CARACTERISTIQUES PRINCIPALES

Groupe de produit	Table de cuisson
Type de construction	Encastrable
Type de commande	Mécanique
Types de dispositifs de réglage et d'alarme	N/A
Nombre de brûleurs	5
Nombre de foyers électriques	0
Nombre de plaques électriques	0
Nombre de plaques radiantes	0
Nombre de plaques halogènes	0
Nombre de plaques à induction	0
Nombre de zones de chauffe-plat électriques	0
Emplacement du bandeau de commande	Front
Matériau de base de la surface	Inox
Couleur principale du produit	Inox
Puissance de raccordement	0
Puissance de raccordement au gaz	10300
Type de gaz	G20
Intensité	0
Tension	230
Fréquence	50
Longueur du cordon électrique	0
Type de prise	Non
Raccordement au gaz	Cylindrique
Largeur du produit	680
Hauteur du produit	41
Profondeur du produit	500
Hauteur minimale de la niche d'encastrement	30
Largeur minimale de la niche d'encastrement	560
Profondeur de la niche d'encastrement	480
Poids net	8
Programmes automatiques	Non

## CARACTERISTIQUES TECHNIQUES

Témoin de mise sous tension	Non
Témoin de fonctionnement des plaques	0
Type de régulation	Contrôle de la température
Type de couvercle	Verre
Témoin de chaleur résiduelle	Sans
Interrupteur Marche/Arrêt	Non
Dispositif de sécurité	Oui
Minuterie	Non

## PERFORMANCES

Type d'énergie	Gaz
----------------	-----