

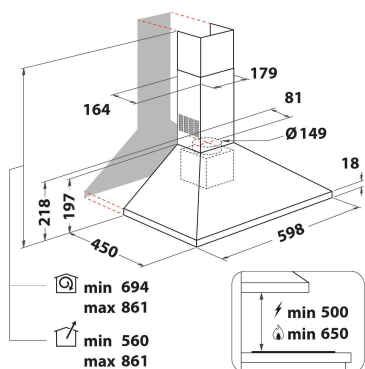
# AKR 685/1 IX

12NC: 859991550550

Κωδικός EAN: 8003437233630

Whirlpool

SENSING THE DIFFERENCE



## MAIN FEATURES

Ομάδα προϊόντος	Απορροφητήρας
Χρώμα σώματος	<b>Inox</b>
Υλικό σώματος	<b>Stainless steel</b>
Χρώμα καπνοδόχου	<b>Inox</b>
Υλικό καπνοδόχου	<b>N/A</b>
Τυπολογία	Τζάκι
Τύπος εγκατάστασης	Στήριξης σε τοίχο
Τύπος ελέγχου	Μηχανική
Τύπος διατάξεων ελέγχου και επισημάνσης	-
Επιλογές διακοσμητικού πάνελ	M/Δ
Θέση κινητήρα	Ενσωματωμένος κινητήρας στο σώμα του απορροφητήρα
Τρόπος λειτουργίας	Δυνατότητα μετατροπής
Ονομαστικές τιμές παροχής	<b>96</b>
Ρεύμα	<b>0,8</b>
Τάση	<b>220-240</b>
Συχνότητα	<b>50/60</b>
Μήκος καλωδίου ηλεκτρικής παροχής	<b>150</b>
Τύπος φως	<b>Europlug</b>
<b>Chimney height (mm)</b>	<b>259-560</b>
Ύψος προϊόντος, χωρίς καπνοδόχο	<b>197</b>
Ύψος προϊόντος	<b>861</b>
Πλάτος προϊόντος	<b>598</b>
Βάθος προϊόντος	<b>450</b>
Ελάχιστο ύψος εσοχής	<b>0</b>
Ελάχιστο πλάτος εσοχής	<b>0</b>
Βάθος εσοχής	<b>0</b>
Καθαρό βάρος	<b>7.5</b>

## TECHNICAL FEATURES

Τύπος διατάξεων χειροκίνητου ελέγχου	<b>Slider</b>
Τύπος συσκευών αυτόματου ελέγχου	-
Αριθμός κινητήρων	<b>1</b>
Συνολική ισχύς κινητήρων	<b>90</b>
Αριθμός ρυθμίσεων ταχύτητας	<b>3</b>
<b>Boost presence</b>	<b>No</b>
Μέγιστη απόδοση εξαγωγής αέρα	<b>395</b>
Εξαγωγή αέρα στη θέση εντατικής λειτουργίας	-
Μέγιστη απόδοση ανακυκλοφορίας αέρα	<b>347</b>
Ανακυκλοφορία εξόδου στη θέση εντατικής λειτουργίας	<b>0</b>
Τύπος ελέγχου φωτισμού	Βηματικός
Αριθμός φώτων	<b>2</b>
Τύποι λαμπτήρων που χρησιμοποιούνται	<b>LED</b>
Συνολική ισχύς λαμπτήρων	<b>0</b>
Διάμετρος εξόδου αέρα	<b>150</b>
Πτερύγια αντεπιστροφής ροής αέρα	Ναι
Υλικό φίλτρου για λίπη	Πλενόμενο αλουμινίου
Φίλτρο για οσμές	Ναι

## ENERGY LABEL

Ηλεκτρική ισχύς στην ελάχιστη ταχύτητα (2010/30/EK)

49