

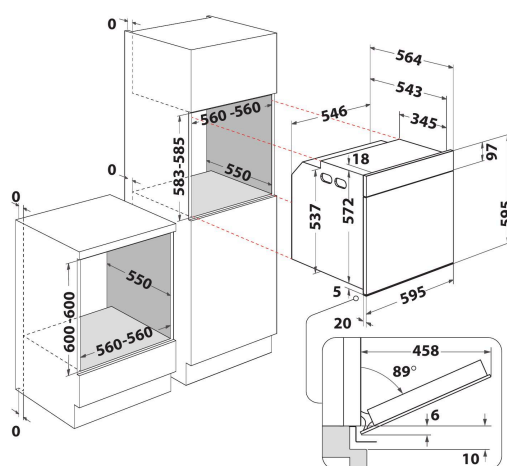
# AKZ9 9481 SP NB

12NC: 859991639430

Штрих-код (EAN) код: 8003437835872

Whirlpool

SENSING THE DIFFERENCE



- Технологія 6TH Sense
- Піролітична система очищення
- Клас енергоефективності A+
- Об'єм камери 73 л
- Cook3
- Ready2Cook
- Функція Розморозка
- Програма приготування: Примусова вентиляція+вентилятор
- Турбо-вентиляція
- Гриль
- Емаль простого очищення
- Функція Турбо-гриль
- Великі порції
- Функція Вечірка
- Функція Хліб/Піца
- Примусова вентиляція ЕКО

## Вбудована електрична духову шафа Whirlpool: чорний колір, автоматичне очищення - AKZ9 9481 SP NB

Характеристики вбудованої духої шафи Whirlpool: система автоматичного очищення, яка за рахунок високих температур спалює бруд та залишки продуктів, перетворюючи їх на попіл. Все, що Вам потрібно зробити: після закінчення циклу протерти духову шафу чистою вологою ганчіркою. Технології, які дозволять заощаджувати електроенергію. Галогенові лампи для ще більшої енергоефективності. Ексклюзивна технологія 6th SENSE дозволить Вам обрати з-поміж безлічі попередньо запрограмованих рецептів та автоматично налаштує температуру, комбінацію нагрівальних елементів та час для максимальних результатів за мінімальних зусиль. Інноваційна функція Cook3 дозволить Вам одночасно готувати до трьох різних страв. Ви можете бути певними, що запахи не змішаються.



### Технологія 6TH SENSE

ТРецепти у три кроки. Для найкращих результатів. авдяки центральному програматору Ви можете встановити всі параметри приготування у три простих кроки. Оберіть один з 6 попередньо встановлених рецептів, а духову шафу автоматично налаштує функції приготування та запропонує оптимальний час та температуру.



### Ready2cook

Забудьте про попередній нагрів. Функція Ready2Cook використовує потужну систему конвекції, щоб швидко досягти необхідної температури і повністю усуває потребу в попередньому розігріві.



### Cook3

Без змішування ароматів. Завдяки інноваційній функції Cook3 ви можете готувати до трьох різних страв одночасно, без ризику змішання ароматів.



### Примусова вентиляція

Завдяки технології примусової вентиляції та інноваційній системі конвекції нагріте повітря циркулює всередині духової шафи, забезпечуючи приготування соковитих страв.



### Електронний контроль

Електронний контроль температури.



### Щуп для м'яса

Встановіть потрібну температуру і вставте щуп для м'яса. Решту духову шафу зробить за вас і просто повідомить, коли страву буде готова.

# AKZ9 9481 SP NB

12NC: 859991639430

Штрих-код (EAN) код: 8003437835872

# Whirlpool

SENSING THE DIFFERENCE

## ОСНОВНІ ХАРАКТЕРИСТИКИ

Група продуктів	Духова шафа
Комерційний код	AKZ9 9481 SP NB
Основний колір продукту	Чорний
Тип конструкції	Вбудована
Тип управління	Електронне
Тип управління	-
Чи є вбудовані системи контролю варильної поверхні?	Ні
Який тип варильної поверхні можна контролювати?	-
Автоматичні програми	Так/Є
Струм (А)	16
Напруга (В)	220-240
Частота (Гц)	50/60
Довжина шнура живлення (см)	90
Тип вилки	Ні
Глибина з відкритими на 90 градусів дверцятами (мм)	-
Висота продукту	595
Ширина продукту	595
Глибина продукту	564
Мінімальна висота ніші	0
Мінімальна ширина ніші	0
Глибина ніші	0
Вага нетто (кг)	35
Корисний об'єм	73
Вбудована система очищення	Піролітична
Кількість решіток	1
Деко	2

## ТЕХНІЧНІ ХАРАКТЕРИСТИКИ

Таймер	Так/Є
Контроль часу	Електронне
Налаштування часу	Старт та Стоп
Система захисту	-
Внутрішнє освітлення	Так/Є
Кількість елементів освітлення	1
Розташування елементів освітлення	Дальня/Задня
Направляючі духової шафи	Телескопічні(-ий)
Теромщуп	Так/Є

## ЕНЕРГЕТИЧНЕ МАРКУВАННЯ

Підключення до мережі	Електричний
Тип камери	Елетрика
Клас енергоефективності - NEW (2010/30/EU)	A+
Річне енергоспоживання у режимі конвекція - NEW (2010/30/EU)	0.90
Річне енергоспоживання у режимі примусова вентиляція - NEW (2010/30/EU)	0.69

**ENERG** енергия · ενεργεια

**WHIRLPOOL** AKZ9 9481 SP NB

73 l

0.90 kWh/cycle\*

0.69 kWh/cycle\*

A+

\* цена - cyklus - portion - zylkus - nřlykypaama - ciclo - tsikket - ohjelma - ciklus - cikls - ciklu - cyclus - cykl - ciclu - program - cykel

65/2014