

VODIČ ZA SVAKODNEVNU UPOTREBU



ZAHVALJUJEMO VAM NA KUPOVINI PROIZVODA WHIRLPOOL. Kako bismo vam mogli pružiti potpuniju pomoć, registrirajte svoj uređaj na adresi: www.whirlpool.eu/register

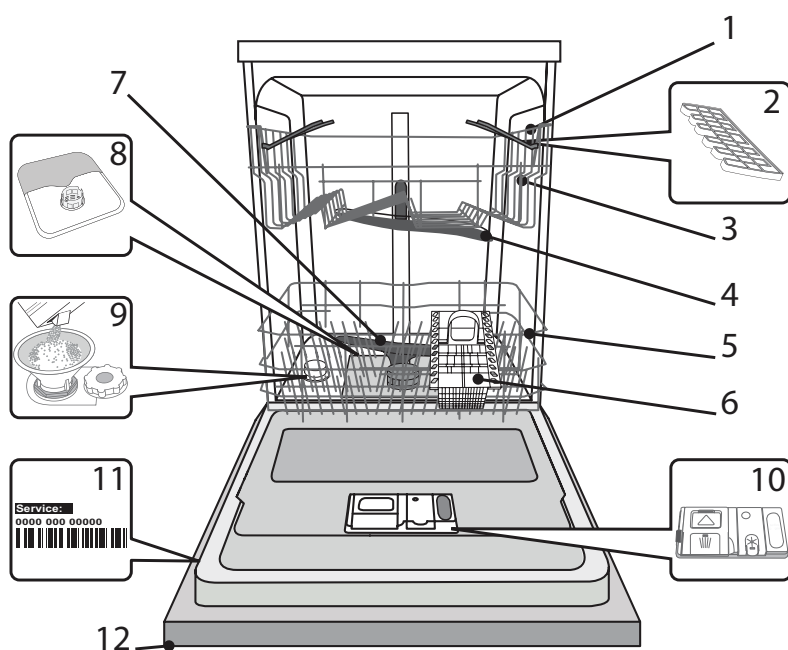


Vodič za upotrebu i održavanje možete preuzeti tako da posjetite naše web-mjesto docs.whirlpool.eu i slijedite upute na poleđini ove knjižice.

Prije upotrebe uređaja pažljivo pročitajte Vodič za zdravlje i sigurnost.

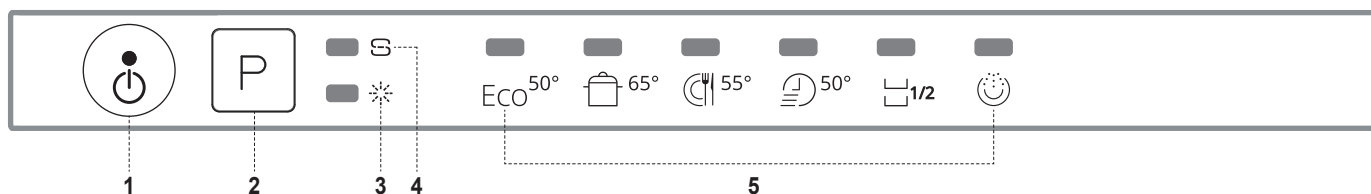
OPIS PROIZVODA

UREĐAJ



1. Gornja košara
2. Klizna ladica Pomični preklopi
3. Mehanizam za podešavanje gornje košare po visini
4. Gornji nosač prskalice
5. Donja košara
6. Košara za pribor za jelo
7. Donji nosač prskalice
8. Sklop filtra
9. Spremnik za sol
10. Spremnici za deterđent i sredstvo za ispiranje
11. Natpisna pločica
12. Upravljačka ploča

UPRAVLJAČKA PLOČA



1. Gumb za/ponovno postavljanje sa svjetlom indikatora
2. Gumb za odabir programa
3. Svjetlo indikatora za dodavanje sredstva za ispiranje
4. Svjetlo indikatora za dodavanje soli
5. Svjetlo pokazivača programa

PRVA UPOTREBA SOL, SREDSTVO ZA ISPIRANJE I DETERDŽENT


SAVJETI ZA PRVU UPOTREBU

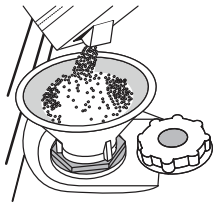
Nakon postavljanje uklonite graničnike s košara i pričvrstne elastične elemente s gornje košare.

PUNJENJE SPREMNIKA ZA SOL

Upotreba soli sprječava stvaranje kamenca na posuđu i na funkcionalnim sastavnim dijelovima stroja.

- Spremnik za sol nikada ne smije biti prazan.
- Tvrdća vode mora se postaviti.

Spremnik soli nalazi se na donjem dijelu perilice suđa (*pogledajte OPIS PROGRAMA*) i treba se napuniti kada se **svjetlo indikatora PUNJENJE SOLI**  uključi na upravljačkoj ploči.



1. Skinite donju košaru i odvijte čep spremnika (u smjeru suprotnom od smjera kazaljke na satu).
2. Samo kod prve uporabe: napunite spremnik za sol vodom.
3. Postavite lijevak (pogledajte sliku) i spremnik soli napunite do samog ruba (približno 1 kg); Curenje male količine vode nije neobično.
4. Uklonite lijevak i obrišite ostatke soli s otvora.

Provjerite je li poklopac čvrsto zategnut tako da deterdžent ne može ući u spremnik tijekom programa pranja (to bi moglo nepovratni oštetiti omekšivač vode).

Svaki put kada trebate dodati sol obavezno treba završiti cijeli postupak prije početka ciklusa pranja.

POSTAVLJANJE TVRDOĆE VODE

Kako bi omekšivač vode mogao savršeno raditi, tvrdoća vode mora se postaviti na temelju stvarne tvrdoće vode u domaćinstvu. Tu informaciju možete dobiti u lokalnom vodoopskrbnom poduzeću. Tvornička postavka je za prosječnu (3) tvrdoću vode.

- Uključite uređaj tako da pritisnete gumb za **uključivanje/isključivanje**.
- Uređaj isključite tako da pritisnete gumb za **uključivanje/isključivanje**.
- Gumb **P** držite pritisnut 5 sekundi, dok ne začujete zvučni signal bip.
- Uključite uređaj tako da pritisnete gumb za **uključivanje/isključivanje**.
- Svijetli svjetlo pokazivača programa za trenutno postavljenu razinu.
- Pritisnite gumb **P** za odabir željene razine tvrdoće (*pogledajte TABLICU TVRDOĆE VODE*).

Tablica tvrdoće vode			
Razina		°dH Njemački stupnjevi	°fH Francuski stupnjevi
1	Meka	0 - 6	0 - 10
2	Srednja	7 - 11	11 - 20
3	Prosječna	12 - 17	21 - 30
4	Tvrda	17 - 34	31 - 60
5	Vrlo tvrda	35 - 50	61 - 90

- Uređaj isključite tako da pritisnete gumb za **uključivanje/isključivanje**.

Postavljanje je dovršeno!


Čim taj postupak završi, pokrenite program bez punjenja.

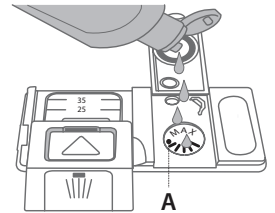
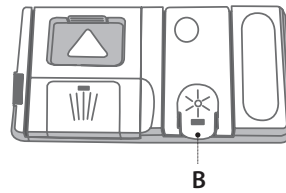
Upotrebljavajte isključivo sol koja je napravljena posebno za perilice suđa.

Nakon što se sol ulije u stroj, isključuje se svjetlo indikator PUNJENJE SOLI.

Ako spremnik za sol nije napunjen, može doći do oštećenje omekšivača vode i grijača.

PUNJENJE DOZATORA SREDSTVA ZA ISPIRANJE

Sredstvo za ispiranje olakšava SUŠENJE posuđa. Dozator sredstva za ispiranje **A** treba se napuniti kada se **svjetlo indikatora PUNJENJE SPREMNIKA ZA ISPIRANJE**  uključi na upravljačkoj ploči.



1. Otvorite dozator **B** tako da pritisnete i povučete jezičac na poklopcu.
2. Pažljivo uvedite sredstvo za ispiranje do referentne oznake maksimalne količine (110 ml) prostora za punjenje, pazite da ne dođe do prolijevanja. Ako se to dogodi, suhom krpom odmah očistite prolijevano.
3. Pritisnite poklopac dok se ne zatvori uz klik.

Sredstvo za ispiranje NIKADA ne ulijevajte izravno u kadicu.

PODEŠAVANJE DOZIRANJA SREDSTVA ZA ISPIRANJE

Ako niste potpuno zadovoljni rezultatima sušenja, možete podesiti količinu upotrijebljenog sredstva za ispiranje.

- Perilicu suđa uključite pomoću gumba za **uključivanje/isključivanje**.
- Isključite je pomoću gumba za **uključivanje/isključivanje**.
- Tri puta pritisnite gumb **P**: oglasit će se zvučni signal bip.
- Uključite je pomoću gumba za **uključivanje/isključivanje**.
- Svijetli svjetlo pokazivača programa za trenutno postavljenu razinu.
- Pritisnite gumb **P** za odabir razine količine sredstva za ispiranje koja će se upotrijebiti.
- Isključite ga pomoću gumba za **uključivanje/isključivanje**.

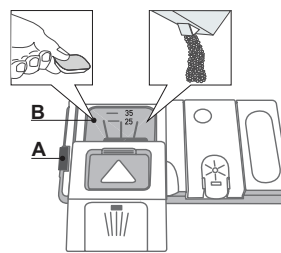
Postavljanje je dovršeno!

Ako je razina sredstva za ispiranje postavljena na NULU (EKO), sredstvo za ispiranje neće se upotrijebiti. Svjetlo indikatora NISKA RAZINA SREDSTVA ZA ISPIRANJE neće se uključiti ako ste potrošili sredstvo za ispiranje. Ovisno o vrsti perilice suđa mogu se postaviti najviše 4 razine.

Tvornička postavka posebno je napravljena za ovaj model, pratite gore navedene upute da biste je provjerili na svom uređaju.

- Ako na suđu primijetite plavičaste pruge, postavite nizak broj (1 - 2).
- Ako na suđu ima kapi vode ili tragova kamenca, postavite viši broj (3 - 4).

PUNJENJE DOZATORA DETERDŽENTA






Upotrijebite uređaj za otvaranje A za otvaranje dozatora deterdženta. Deterdžent stavite samo u suhi dozator B. Količinu deterdženta za prepranje stavite izravno u kadu.

1. Prilikom doziranja deterdženta pogledajte ranije navedene informacije kako biste stavili odgovarajuću količinu. Unutar dozatora **B** nalaze se oznake koje vam pomažu prilikom doziranja.

2. Uklonite ostatke deterdženta s rubova spremnika prije no što poklopac zatvorite tako da sjedne.
3. Poklopac dozatora deterdženta zatvorite tako da ga povučete dok se mehanizam za zatvaranje ne učvrsti.

Spremnik za deterdžent automatski se otvara u odgovarajućem trenutku ovisno o programu.

TABLICA PROGRAMA

Program	Faza sušenja	Spremnik za deterđent		Trajanje programa pranja (h:min) ^{*)}	Potrošnja vode (litara po ciklusu)	Potrošnja energije (kWh po ciklusu)
		Bubanj	B			
1 Eko  50°	✓	✓	✓	3:20	12	1,04
2 Intenzivno  65°	✓	-	✓	2:30	15,0	1,50
3 Normalno  55°	✓	-	✓	2:00	15,0	1,35
4 Brzo 40'  50°	-	-	✓	0:40	9,0	0,90
5 Pola punjenja  1/2 50°	✓	-	✓	1:20	12,0	1,10
6 Namakanje  -	-	-	-	0:10	4,5	0,01

Podaci EKO programa izmjereni su u laboratorijskim uvjetima u skladu s europskom normom EN 50242. Napomena za pokusne laboratorije: detaljne informacije o uvjetima za komparativni pokus EN zatražite na adresi: dw_test_support@whirlpool.com
Prije primjene bilo kojeg programa nije potrebno obraditi posuđe.

*) Trajanje programa prikazano na zaslonu ili u knjižici predstavlja procijenjeno trajanje izračunato prema uobičajenim uvjetima. Stvarno vrijeme može se razlikovati ovisno o brojnim čimbenicima kao što su temperatura i tlak ulazne vode, sobna temperatura, količina deterđenta, količina i vrsta punjenja, ravnoteža punjenja, dodatne odabrane opcije i baždarenje senzora. Baždarenje senzora može povećati trajanje programa do 20 min.

Potrošnja u mirovanju: Potrošnja u stanju uključenosti: 5 W / Potrošnja u stanju isključenosti: 0,5 W

OPIS PROGRAMA

Upute za odabir ciklusa pranja.

EKO

Normalno zaprljano posuđe. Standardni program najučinkovitiji u pogledu potrošnje energije i vode.

INTENZIVNO

Preporučeni program za jako prljavo posuđe, posebno pogodan za tave i tave za umake (ne upotrebljavati za osjetljivo posuđe).

NORMALNO

Mješovito zaprljanje. Za uobičajeno prljavo posuđe s ostacima sasušene hrane.

BRZO 40'

Program koji se treba upotrebljavati za malo zaprljano posuđe bez osušenih ostataka hrane.

POLA PUNJENJA

Idealno za pranje pola punjenja malo ili uobičajeno prljavog posuđa.

NAMAKANJE

Upotrebljava se za osvježavanje posuđa koje će se prati kasnije. S ovim programom ne upotrebljava se deterđent.

Napomene:

Napominjemo da su ciklusi kao što su *Jednosatno pranje i sušenje* ili *Brzi najučinkovitiji* kod malo zaprljanog posuđa.

Kako bi se dodatno smanjila potrošnja, perilicu uključujte samo kada je puna.

SVAKODNEVNA UPOTREBA

1. PROVJERA PRIKLJUČKA ZA VODU

Provjerite je li perilica suđa spojena na dovod vode i je li otvorena slavina.

2. UKLJUČIVANJE PERILICE SUĐA

Otvorite vrata i pritisnite gumb za **uključivanje/isključivanje**.

3. PUNJENJE KOŠARA

(pogledajte PUNJENJE KOŠARA)

4. PUNJENJE SPREMNIKA ZA DETERDŽENT

(pogledajte TABLICU PROGRAMA)

5. ODABIR PROGRAMA I PRILAGOĐAVANJE CIKLUSA

Odaberite najprikladniji program prema vrsti posuđa i razini zaprljanja (pogledajte OPIS PROGRAMA) pritiskom na gumb **P**.

Odaberite željene opcije (pogledajte OPCIJE I FUNKCIJE).

6. POKRETANJE

Pokrenite ciklus pranja tako da zatvorite vrata. Kada program započne čut ćete zvučni signal bip.

7. KRAJ CIKLUSA PRANJA

Kraj programa označavaju zvučni signali i treptanje kontrolnog svjetla odabranog programa. Otvorite vrata i uređaj isključite tako da pritisnete gumb za **uključivanje/isključivanje**.

Pričekajte nekoliko minuta prije vađenja posuđa kako biste izbjegli opekotine.

Ispraznite košare, započinjući s donjom košarom.

Stroj će se automatski isključiti tijekom produženog razdoblja neaktivnosti kako bi se smanjila potrošnja struje. Ako je posuđe samo malo prljavo ili ako ga ispirate prije stavljanja u perilicu posuđa, u skladu s tim smanjite količinu deterdženta.

IZMJENA PROGRAMA RADA

Ako odaberete pogrešan program, možete ga promijeniti pod uvjetom da je tek započeo: otvorite vrata, pritisnite i držite gumb za **uključivanje/isključivanje**, stroj će se isključiti.


Ponovno uključite stroj pomoću gumba za **uključivanje/isključivanje** i odaberite novi ciklus pranja i sve željene opcije; pokrenite ciklus tako da zatvorite vrata.

DODAVANJE DODATNOG SUĐA

Ne isključujući stroj otvorite vrata (**pazite na VRUĆU paru!**) i stavite suđe u perilicu suđa. Zatvorite vrata i ciklus će započeti od točke prekida.

SLUČAJNI PREKIDI

Ako se tijekom ciklusa pranja vrata otvore ili ako je došlo do nestanka struje, ciklus se zaustavlja. On ponovno započinje od točke prekida kada se vrata zatvore ili se ponovno uspostavi dovod struje.

Dodatne informacije o funkcijama možete zatražiti ili preuzeti s WEB mjesta Vodič za upotrebu i održavanje prateći upute na posljednjoj stranici. 

SAVJETI

SAVJETI

Prije punjenja košara uklonite sve ostatke hrane s posuđa i ispraznite čaše. **Ne morate ih ispirati tekućom vodom.**

Posuđe složite tako da čvrsto stoji i ne prevrće se; spremnike složite tako da su otvori okrenuti prema dolje, a konkavni/konveksni dijelovi ukošeni kako bi se omogućilo da voda dođe do svih površina i slobodno protiče.

Upozorenje: poklopci, ručke, pladnjevi i tave ne sprječavaju okretanje nosača mlaznica. Sitne predmete stavite u košare za pribor za jelo. Vrlo prljavo suđe i tave treba staviti u donju košaru jer je u tom dijelu jači mlaz vode i omogućuje se bolja učinkovitost pranja. Nakon punjenja uređaja provjerite mogu li se nosači mlaznica slobodno okretati.

HIGIJENSKI PROGRAM

Kako bi se izbjegla pojava neugodnih mirisa i taloga koji se može nakupiti u perilici suđa, program s visokom temperaturom pokrećite najmanje jednom mjesečno. Upotrijebite čajnu žlicu deterdženta i pokrenite perilicu bez punjenja kako biste očistili uređaj.

NEPRIKLADNO SUĐE

- Drveno suđe i pribor za jelo.
- Osjetljive ukrašene čaše, umjetnički predmeti i antičko suđe. Njihovi ukrasi nisu otporni.
- Dijelovi od sintetičkog materijala koji ne podnose visoke temperature.
- Suđe od bakra i lima.
- Suđe zaprljano pepelom, voskom, mazivima ili tintom.

Boje ukrasa na čašama i aluminijski/srebrni dijelovi mogu se promijeniti i izbljediti tijekom postupka pranja. Neke vrste čaša (npr. kristali predmeti) mogu se postati neprozirni nakon određenog broja ciklusa pranja.

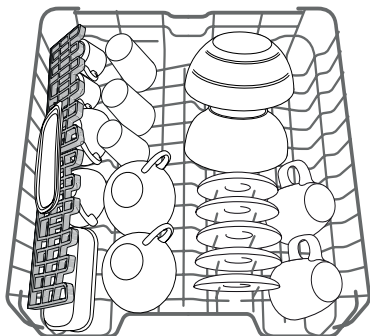
OŠTEĆENJE ČAŠA I SUĐA

- Upotrebjavajte samo čaše i porculansko suđe za koje proizvođač jamči da se može prati u perilici suđa.
- Upotrebjavajte deterdžent za osjetljivo posuđe prikladan za posuđe
- Čaše i pribor za jelo izvadite iz perilice suđa čim ciklus pranja završi.

PUNJENJE KOŠARA

GORNJA KOŠARA

Punite je osjetljivim, laganim suđem: čašama, šalicama, posudama za umake i laganim zdjelama za salatu.



(primjer punjenja za gornju košaru)

PODEŠAVANJE GORNJE KOŠARE PO VISINI

Visina gornje košare može se podesiti: visoki položaj za postavljanje glomaznog suđa u donju košaru i niski položaj za potpuno iskorištavanje potporna za postavljanje stvaranjem više mjesta u gornjem dijelu i izbjegavanje udaraca s predmetima u donjoj košari.

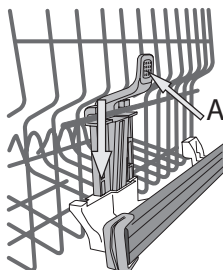
Gornja je košara opremljena

mehanizmom za podešavanje gornje košare po visini (pogledajte sliku) i bez pritiska na ručice podignite je tako da smo uhvatite stranice košare čim je košara stabilna u svom gornjem položaju.

Za ponovno postavljanje u donji položaj pritisnite ručice **A** na stranicama košare i pomaknite je prema dolje.

Preporučujemo da podešavanje po visini ne obavljate s punom košarom.

Košaru NIKADA ne podižite ili spuštajte samo na jednoj strani.

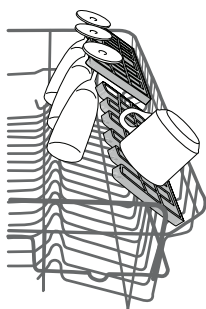


POMIČNI PREKLOPI S PODESIVIM POLOŽAJEM

Pomični preklopi mogu se postaviti na različite visine kako bi se poboljšalo slaganje suđa u košari.

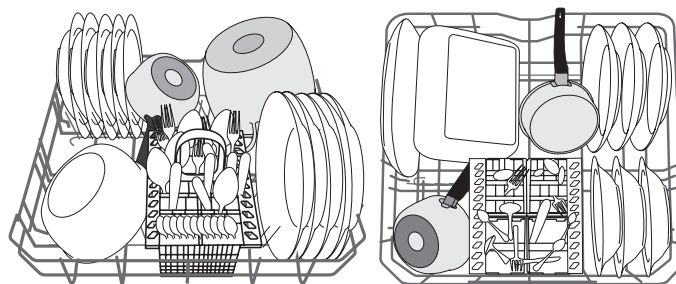
Čaše za vino mogu se sigurno postaviti u pomične preklope tako da se nožica svake čaše umetne u odgovarajući otvor.

Za optimalne rezultate sušenja više nagnite pomične preklope. Za promjenu nagiba izvucite pomični preklop, malo ga skliznite i postavite kako želite.



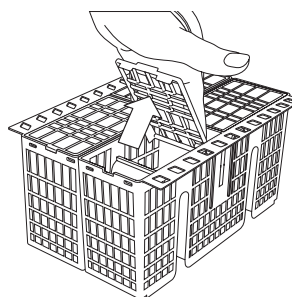
DONJA KOŠARA

Za lonce, tave, tanjure, zdjele za salatu, pribor za jelo itd. Velike tanjure i poklopce idealno bi bilo postaviti sa strane kako bi se izbjeglo da ometaju nosače mlaznica.



(primjer punjenja za donju košaru)

KOŠARA ZA PRIBOR ZA JELO



Modularna košara opremljena je gornjim rešetkama za bolje slagane pribora za jelo. Košara za pribor za jelo mora se postaviti isključivo na prednji dio donje košare.

Noževe i ostali pribor s oštrim vrhom treba postaviti u košaru pribora za jelo s vrhom okrenutim prema dolje ili se moraju staviti vodoravno u spremnike s potprijemom u gornjoj košari.

ČIŠĆENJE I ODRŽAVANJE

ČIŠĆENJE SKLOPA FILTRA

Redovito čistite sklop filtra tako da se filtri ne začepe i da otpadna voda ispravno istječe.

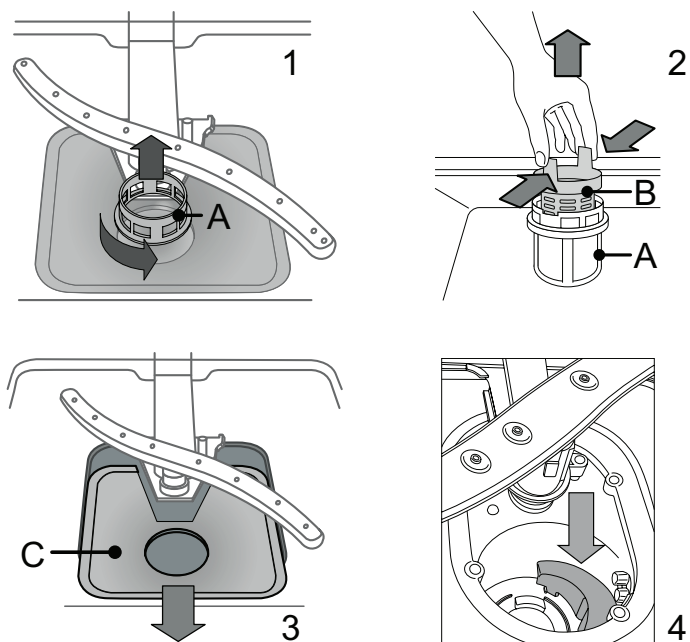
Sklop filtra sastoji se od tri filtra koji uklanjaju ostatke hrane iz vode za pranje i zatim ponovno pokreću kruženje vode: za najbolje rezultate pranja održavajte ih čistim.

Perilica suđa ne smije se upotrebljavati bez filtera ili s otpuštenim filtrom.

Nakon nekoliko pranja provjerite sklop filtra i po potrebi ga potpuno očistite tekućom vodom upotrebljavajući četku koja nije od metala i prema uputama u nastavku:

1. Cilindrični filter **A** okrenite u smjeru suprotnom od smjera kazaljke na satu i izvucite ga (sl. 1).
2. Skinite filter šalicu **B** tako da lagano pritisnete bočna krilca (sl. 2).
3. Klizno izvadite pločasti filter od nehrđajućeg čelika **C** (sl. 3).
4. Pregledajte otvor i uklonite sve ostatke hrane.

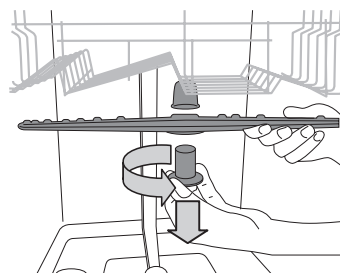
NIKADA NE SKIDAJTE štitnik pumpe ciklusa pranja (crni detalj) (sl. 4).



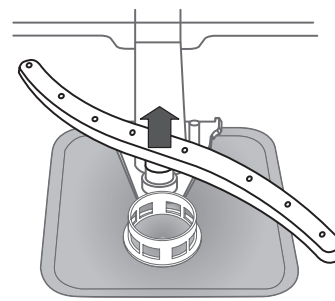
Nakon čišćenje filtera vratite sklop filtra i pravilno ga učvrstite na mjesto; to je važno za održavanje učinkovitog rada perilice suđa.

ČIŠĆENJE NOSAČA MLAZNICA

Povremeno, ostaci hrane mogu se skoriti na nosačima mlaznica i blokirati otvore za raspršivanje vode. Zbog toga se preporučuje da povremeno provjerite nosače i očistite ih malom četkicom koja nije metalna.



Za uklanjanje gornjeg nosača mlaznice okrenite plastični prsten za zabavljanje u smjeru suprotnom od smjera kazaljke na satu. Gornji nosač mlaznice treba se zamijeniti tako da je strana s većim brojem otvora okrenuta prema gore.



Donji krak mlaznice može se skinuti tako da se povuče prema gore.

ČIŠĆENJE ULAZNOG CRIJEVA ZA VODU

Ako su crijeva za vodu nova ili se dulje vrijeme nisu upotrebljavala pustite da kroz njih prođe voda kako biste bili sigurni da nema nečistoća prije obavljanja potrebnih priključivanja. Ako se ne pridržavate te mjera opreza, može se dogoditi da je blokiran ulaz vode u da se perilica suđa ošteti.

RJEŠAVANJE PROBLEMA

Perilica suđa ne radi ispravno.

Prije no što se obratite servisnom centru provjerite u sljedećoj tablici možete li samo riješiti problem.

PROBLEMI	MOGUĆI UZROCI	RJEŠENJA
Perilica suđa se ne pokreće ili ne odgovara na komande.	Uređaj nije ispravno priključen.	Uključite utikač u električnu utičnicu.
	Nestanak struje.	Perilica suđa automatski se pokreće kada se struja vrati.
	Vrata perilice suša nisu zatvorena.	Vrata čvrsto zatvorite tako da začujete "klik".
	Ne odgovara na komande.	Uređaj isključite pritiskom na gumb uključivanje/isključivanje pa ga nakon otprilike jedne minute ponovno uključite i ponovno postavite program.
Perilica suđa ne ispušta vodu.	Ciklus pranja još nije završio.	Pričekajte da ciklus pranja završi.
	Odvodno crijevo je savijeno.	Provjerite da crijevo za pražnjenje nije savijeno (<i>pogledajte UPUTE ZA POSTAVLJANJE</i>).
	Crijevo za pražnjenje izljeva je blokirano.	Očistite crijevo za pražnjenje izljeva.
	Filtar je začepljen ostacima hrane	Čišćenje filtra (<i>pogledajte ČIŠĆENJE SKLOPA FILTRA</i>).
Perilica suđa stvara preveliku buku.	Suđe se međusobno udara.	Pravilno složite suđe (<i>pogledajte PUNJENJE KOŠARA</i>).
	Došlo je do stvaranja prevelike količine pjene.	Deterdžent nije pravilno izmjeren ili nije prikladan za upotrebu u perilici suđa (<i>pogledajte PUNJENJE DOZATORA ZA DETERDŽENT</i>). Ponovno postavite perilicu suđa pritiskom na gumb ISPUŠTANJE VODE (<i>pogledajte OPCIJE I FUNKCIJE</i>) i pokrenite novi program bez deterdženta.
Suđe nije čisto.	Suđe nije ispravno složeno.	Pravilno složite suđe (<i>pogledajte PUNJENJE KOŠARA</i>).
	Nosači mlaznica ne mogu se slobodno okretati jer ih ometa suđe.	Pravilno složite suđe (<i>pogledajte PUNJENJE KOŠARA</i>).
	Ciklus pranja je prenežan.	Odaberite odgovarajući ciklus pranja (<i>pogledajte TABLICU PROGRAMA</i>).
	Došlo je do stvaranja prevelike količine pjene.	Deterdžent nije pravilno izmjeren ili nije prikladan za upotrebu u perilici suđa (<i>pogledajte PUNJENJE DOZATORA ZA DETERDŽENT</i>).
	Čep na spremniku sredstva za ispiranje nije pravilno zatvoren.	Provjerite je li čep spremnika za ispiranje zatvoren.
	Filtar je prljav ili začepljen.	Očistite sklop filtra (<i>pogledajte ČIŠĆENJE I ODRŽAVANJE</i>).
	Nema soli.	Napunite spremnik soli (<i>pogledajte Punjenje i Spremnik soli</i>).

VODIČ ZA ODRŽAVANJE I OTKLANJANJE PROBLEMA

Dodatne informacije o postupcima održavanja i otklanjanju problema potražite u **Vodiču za upotrebu i održavanje**.

Vodič za upotrebu i održavanje može se dobiti u:

- u postprodajnom servisu; broj telefona potražite u knjižici jamstva.
- preuzeti s web-mjesta: docs.whirlpool.eu
- upotrijebite QR kod:



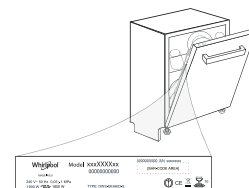
TEHNIČKI PODACI

Tehnički podaci koji sadrže podatke o potrošnji energije s web-mjesta:

docs.whirlpool.eu

KONTAKTIRANJE POSTPRODAJNOG SERVISA

Kada kontaktirate postprodajni servis morate navesti kodove na nazivnoj pločici pričvršćenju na lijevoj ili desnoj strani na unutrašnjosti vrata perilice suđa. Telefonski broj naveden je u jamstvenoj knjižici ili na web-mjestu: www.whirlpool.eu



400011298601

08/2018 jk - Xerox Fabriano

