

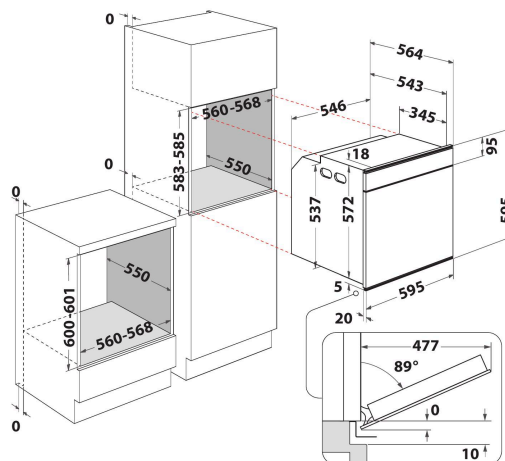
W7 OM4 4S1 P

12NC: 859991538900

EAN-code: 8003437834363

Whirlpool

SENSING THE DIFFERENCE



- 6TH SENSE
- Tot 40 6th Sense Cooking-combinaties
- Pyrolyse reiniging
- Energieklasse A+
- Inhoud ovenruimte 73 liter
- Cook4
- Optie „Niet voorverwarmen“ (Ready2Cook)
- Koude luchtcirculatie (ontdooien)
- Hete Lucht
- Grill
- Eenvoudig te reinigen emailen binnenkant
- Turbo Grill
- Maxi Cooking functie voor het bereiden van grote stukken vlees
- Gebak-functie
- Pizza/Brood-functie
- Eco Hetelucht

Whirlpool inbouw elektrische oven: kleur rvs, zelfreinigend - W7 OM4 4S1 P

Kenmerken van deze Whirlpool inbouwoven: zelfreinigende technologie gebruikt een cyclus met hoge temperatuur om voedselresten tot as te verbranden, die vervolgens gemakkelijk met een spons kan worden weggeveegd. Geavanceerde elektrische technologie laat u tijdens het koken energie besparen. Halogeenlamp zorgt voor nog energie-efficiëntere werking. Exclusieve 6th SENSE technologie laat u kiezen uit diverse voorgeprogrammeerde recepten. Uw oven past de kookinstellingen, temperatuur en kooktijd automatisch aan, voor een gegarandeerd perfect resultaat. SoftClose ovendeurontwerp, voor nog meer gebruiksgemak.



Multifunction 8

Verschillende kookmethodes. De Multifunction 8 optie biedt flexibele kookfuncties, om perfecte resultaten te verzekeren voor elk recept.



6th Sense Technologie

Met de exclusieve en intuïtieve 6TH SENSE technologie kunt u voortaan koken als een topchef! U hoeft slechts één van de 40 recepten uit 8 categorieën te kiezen. De intelligente 6TH SENSE technologie stelt automatisch alle parameters in en regelt het volledige bereidingsproces voor u om perfecte resultaten te garanderen met een laag energieverbruik.



Ready2Cook

Voorverwarmen is niet meer nodig. De Ready2Cook functie gebruikt een krachtig convector systeem om snel de juiste temperatuur te bereiken, waardoor voorverwarmen niet meer nodig is.



Forced Air

Behoud de smaak. Met de ForcedAir technologie wordt hete lucht in de oven gelijkmatig rondom het voedsel verdeeld waardoor de gerechten heerlijk mals en sappig worden bereid.



SoftClosing

Deuren sluiten in slow-motion. Door de SoftClose scharnieren sluit de ovendeur moeiteloos, met een zachte en geruisloze beweging.

W7 OM4 4S1 P

12NC: 859991538900

EAN-code: 8003437834363

Whirlpool

SENSING THE DIFFERENCE

BELANGRIJKSTE KENMERKEN

Productgroep	Oven
Productnaam	W7 OM4 4S1 P
Belangrijkste kleur van het product	Roestvrij staal
Uitvoering	Inbouw
Type besturing	Elektronisch
Type bedienings- en signaleringselementen	-
Is de bediening van de kookplaat (deels) geïntegreerd?	Nee
Welk type kookplaat kan worden geregeld?	-
Automatische programma's	Ja
Stroom	16
Spanning	220-240
Frequentie	50/60
Lengte elektriciteitsnoer	90
Type stekker	Nee
Diepte met 90° geopende deur	-
Hoogte van het product	595
Breedte van het product	595
Diepte van het product	564
Minimale nishoogte	0
Minimale nisbreedte	0
Nisdiepte	0
Nettogewicht	40.5
Bruikbare inhoud (van ovenruimte)	73
Geïntegreerd reinigingssysteem	Pyrolyse
Roosters	2
Bakplaten	2

TECHNISCHE KENMERKEN

Timer	ja
Tijdregeling	Elektronisch
Opties tijdstelling	Start en stop
Veiligheidssysteem	-
Binnenverlichting	Ja
Aantal binnenverlichtingspunten	1
Positie binnenverlichtingspunten	Achter
Ovengeleiders	Telescopisch
Braadthermometer	Nee

VERBRUIKSWAARDEN

Energietype	Elektrisch
Energietype	Elektriciteit
Energie-efficiëntieklasse - NIEUW (2010/30/EU)	A+
Energieverbruik per cyclus conventioneel - NIEUW (2010/30/EU)	0.91
Energieverbruik per cyclus hetelucht convectie - NIEUW (2010/30/EU)	0.70

ENERG Y IA
enerгия · ενεργεια IE IA

WHIRLPOOL W7 OM4 4S1 P

A+

73 L

0.91 kWh/cycle*

0.70 kWh/cycle*

* цистерна · cylindus · partion · zylinder · nádóanyagok · ciclo · tsükkel · ohjelma · ciklus
ciklus · cikls · ciklu · cycles · cykl · ciclu · program · cykel

65/2014