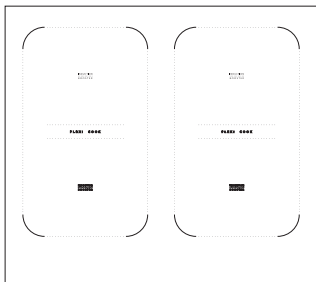
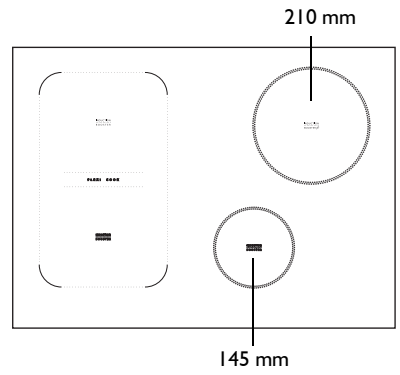
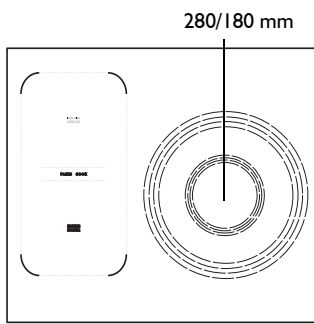
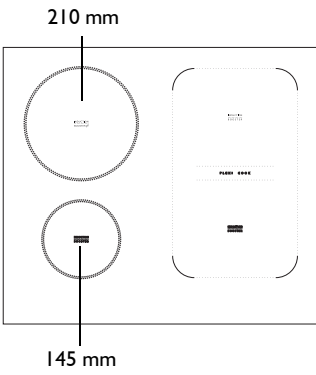
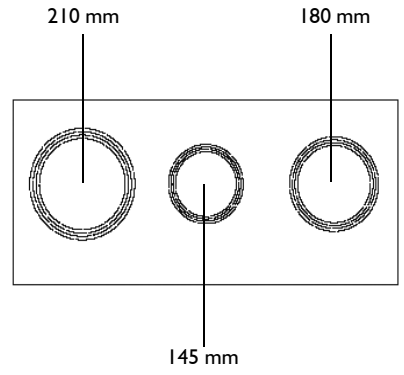
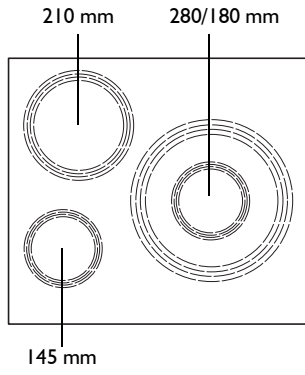
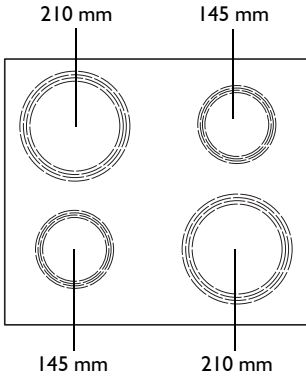
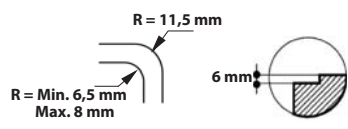
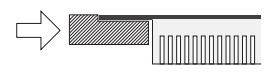
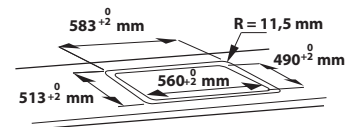
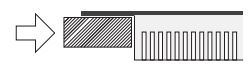
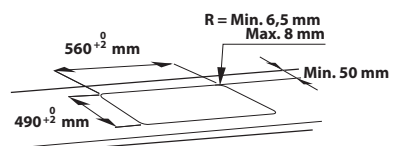
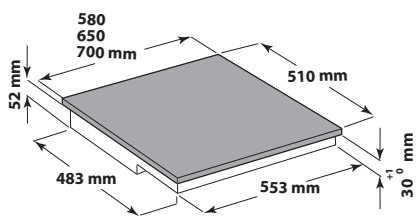
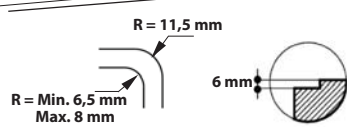
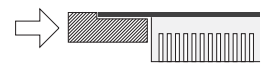
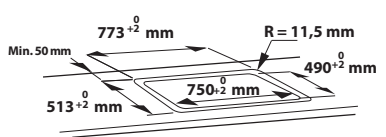
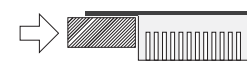
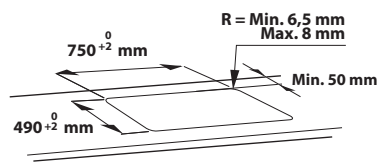
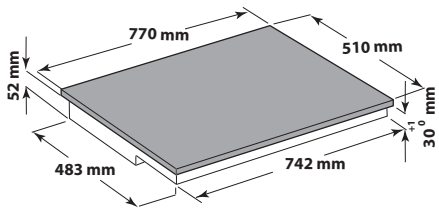
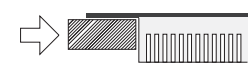
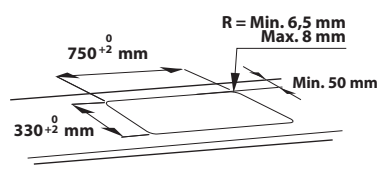
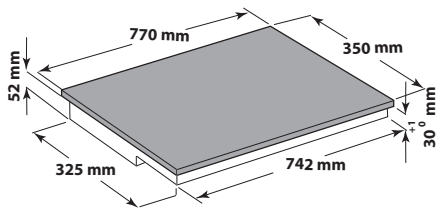
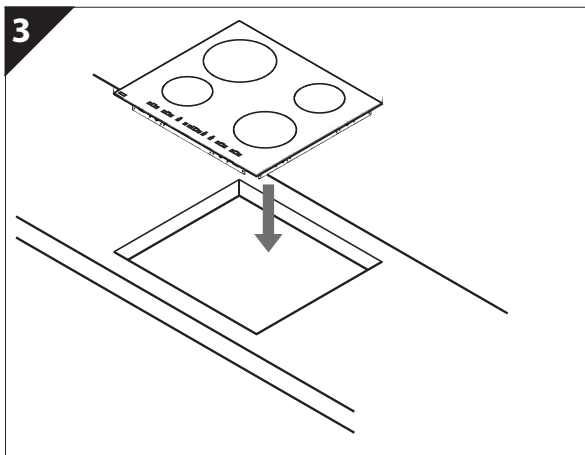
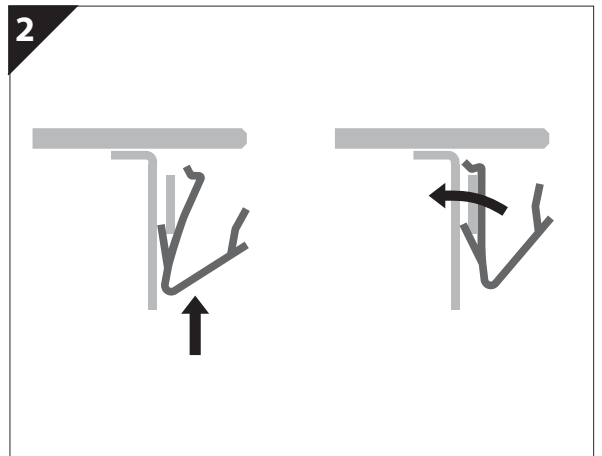
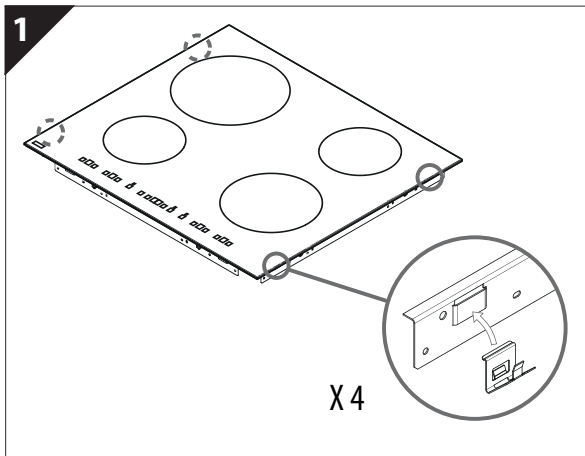
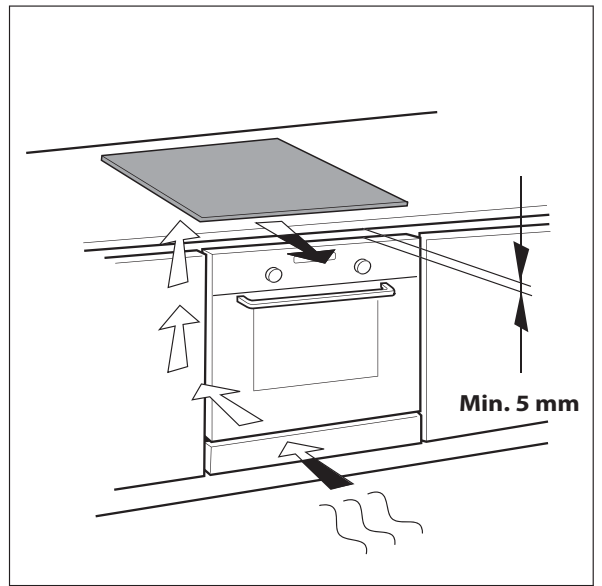
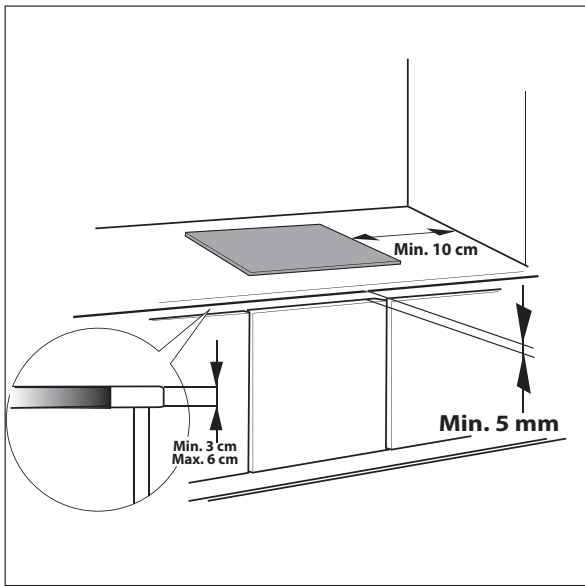




SENSING THE DIFFERENCE



**A****B****C**



# TÄRKEITÄ TURVALLISUUSOHJEITA

Nämä ohjeet ovat luettavissa myös osoitteessa: [www.whirlpool.eu](http://www.whirlpool.eu)

## **OMA SEKÄ MUIDEN TURVALLISUUS ON HYVIN TÄRKEÄÄ**

Tässä käyttöohjeessa ja itse laitteessa on tärkeitä turvallisuutta koskevia ohjeita. Lue ne aina ja noudata niitä.



Tämä on turvallisuuteen liittyvä vaaran merkki, joka ilmoittaa käyttäjälle tai muulle henkilölle aiheutuvasta mahdollisesta vaarasta.

Kaikkia turvallisuutta koskevia ohjeita edeltää vaaran merkki ja toinen seuraavista sanoista:



### **VAARA**

**Osoittaa vaarallisen tilanteen, joka aiheuttaa vakavia vammoja, ellei sitä vältetä.**



### **VAROITUS**

**Osoittaa vaarallisen tilanteen, joka voi aiheuttaa vakavia vammoja, ellei sitä vältetä.**

Kaikki turvallisuutta koskevat ohjeet mainitsevat mahdollisen vaaran ja kertovat miten laitteen väärästä käytöstä johtuvien tapaturmien, vahinkojen ja sähköiskujen riskiä voi vähentää. Noudata tarkkaan seuraavia ohjeita:

- Käytä suojakäsineitä pakkauksen purkamisen ja laitteen kaikkien asennustoimenpiteiden aikana.
- Laite tulee kytkeä irti sähköverkosta ennen minkään asennustoimenpiteen aloittamista.
- Asennuksen tai huollon saa suorittaa vain ammattitaitoinen asentaja valmistajan ohjeiden ja voimassa olevien paikallisten turvallisuusmääräysten mukaisesti. Älä korjaa tai vaihda mitään laitteen osaa, ellei käyttöohjeessa nimenomaan neuvota tekemään niin.
- Laitteen maadoitus on lakisääteinen.
- Virtajohdon on oltava riittävän pitkä, jotta kalusteeseen asennetun laitteen voi kytkeä sähköverkkoon.
- Asennus on voimassa olevien turvallisuusmääräysten mukainen vain, jos järjestelmässä on moninapainen verkkokytin, jonka koskettimien väli on vähintään 3 mm.
- Älä käytä soviteosia tai jatkojohtoja.
- Älä vedä laitteen virtajohtoa.
- Kun asennus on tehty, sähköosat eivät saa enää olla käyttäjän ulottuvilla.
- Laite on tarkoitettu ainoastaan elintarvikkeiden kypsentämiseen kotitaloudessa. Mikä tahansa muu käyttö on kielletty (esimerkiksi huoneen lämmittäminen). Valmistaja ei vastaa väärästä tai ohjeiden vastaisesta käytöstä aiheutuvista vahingoista.
- Laite ja sen kosketettavissa olevat osat tulevat kuumiksi käytön aikana. On varottava koskettamasta lämmityselementtejä. Hyvin nuoret (0–3-vuotiaat) ja nuoret lapset (3–8-vuotiaat) on pidettävä turvallisen välimatkan päässä, ellei heitä valvota jatkuvasti.
- Laitetta voivat käyttää yli 8-vuotiaat lapset sekä fyysisesti, aisteiltaan tai henkisesti rajoitteiset tai kokemattomat ja taitamattomat henkilöt, jos heidän turvallisuudestaan vastaava henkilö valvoo tai opastaa heitä laitteen käytössä ja osoittaa mahdolliset vaaratilanteet.
- Älä koske laitteen lämpövuoksiin käytön aikana tai heti sen jälkeen. Vältä kosketusta pyyhkeiden tai muiden tulenarkojen materiaalien kanssa, kunnes kaikki laitteen osat ovat jäähtyneet.
- Älä laita laitteen päälle tai sen läheisyyteen tulenarkoja materiaaleja.
- Ylikuumentunut rasva tai öljy syttyy helposti palamaan. Valvo kypsymistä, jos ruoka sisältää paljon rasvaa tai öljyä.
- Älä aseta keittoalueille metalliesineitä, kuten keittiövälineitä (veitsiä, haarukoita, lusikoita, kansia jne.), ne saattavat kuumentua.
- Laitteen alle on ehdottomasti asennettava välilevy, joka ei kuulu toimitukseen.
- Jos pinta on murtunut, kytke laite pois toiminnasta sähköiskuvaaran välttämiseksi (vain lasipintaiset laitteet).
- Laite ei ole tarkoitettu käytettäväksi ulkopuolisen ajastimen tai erillisen kauko-ohjauksen kanssa.

- Rasvassa tai öljyssä kypsentyminen ilman valvontaa voi olla vaarallista ja se voi aiheuttaa tulipalovaaran. ÄLÄ KOSKAAN yritä sammuttaa tulipaloa vedellä. Kytke laite irti sähköverkosta ja peitä liekit esimerkiksi kannella tai sammutushuovalla.  
Tulipalovaara: älä säilytä esineitä keittotason pinnalla.
- Älä käytä höyrypesuria.
- Metalliesineitä kuten veitsiä, haarukoita, lusikoita ja kansi on paras olla laittamatta keittotasolle, koska ne voivat kuumentua.
- Käytön jälkeen kytke keittoalue pois toiminnasta sen kytkimellä, älä luota keittoastian tunnistimeen (vain induktiolaitteet).

## YMPÄRISTÖNSUOJELU


### Pakkausmateriaalien hävittäminen

Pakkaus on valmistettu 100-prosenttisesti kierrätettävästä materiaalista ja siinä on kierrätysmerkki (♻️). Pakkausmateriaaleja ei saa heittää ympäristöön, vaan ne on hävitettävä paikallisten jätehuoltomääräysten mukaisesti.

### Tuotteen hävittäminen

Tämä laite on merkitty WEEE-direktiivin (Waste Electrical and Electronic Equipment) 2012/19/EY mukaisesti.

Varmistamalla, että laite poistetaan käytöstä asianmukaisesti, voit auttaa välttämään ympäristö- ja terveyshaittoja.

Symboli  tuotteessa tai sen asiakirjoissa tarkoittaa, ettei laitetta saa hävittää kotitalousjätteiden mukana, vaan se on toimitettava sähkö- ja elektroniikkalaitteiden keräyskeskukseen.

### Energiansäästövinkejä

Parhaan tuloksen saavuttamiseksi:

- Käytä kattiloita ja pannuja, joiden pohjan läpimitta on sama kuin keittoalueen läpimitta.
- Käytä vain tasapohjaisia kattiloita ja pannuja.
- Peitä kattila kannella kypsennyksen ajaksi, jos mahdollista.
- Käytä painekeitintä, se alentaa energian kulutusta ja lyhentää kypsennysaikaa.
- Aseta keittoastia tasoon merkityn keittoalueen keskelle.

## VAATIMUSTENMUKAISUUSVAKUUTUS

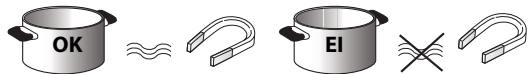
- Laitteen suunnittelussa, valmistuksessa ja jakelussa on noudatettu pienjännitedirektiivin 2006/95/EY (joka korvaa direktiivin 73/23/ETY muutoksineen) turvallisuusvaatimuksia ja EMC-direktiivin 2004/108/EY suojausvaatimuksia.
- Tämä laite täyttää asetuksen 66/2014 ekosuunnitteluvaatimukset eurooppalaisen standardin en 60350-2 mukaisesti

## ENNEN KÄYTTÖÄ



**TÄRKEÄÄ:** Keittoalueet eivät kytkeydy toimintaan, jos kattilat ja pannut eivät ole oikean kokoisia. Käytä ainoastaan sellaisia kattiloita, joissa on merkintä "INDUCTION SYSTEM" (katso viereistä kuvaa). Kattila tulee laittaa valitulle keittoalueelle ennen keittotason kytkemistä toimintaan.









## ENTISTEN KATTILOIDEN TARKISTAMINEN

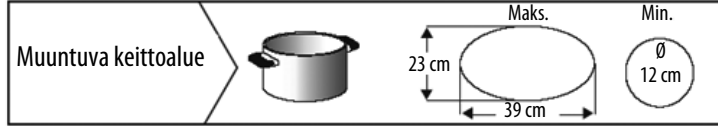


Tarkista astian sopivuus keittotasolle magneetin avulla: kattilat eivät ole sopivia, ellei magneetti havaitse niitä.

- Varmista, että kattiloiden pohja on tasainen, sillä epätasainen pinta voi naarmuttaa keittotaso. Tarkista astiat.
- Älä koskaan laita kuumia kattiloita tai pannuja keittotason käyttöpaneelin päälle. Se saattaa vahingoittaa.

# KEITTOASTIAN POHJAN SUOSITELTAVAT LÄPIMITAT

 Ø 28 cm		Ø vähintään 17 cm → enintään 28 cm	 Ø 18 cm		Ø vähintään 12 cm → enintään 18 cm
 Ø 21 cm		Ø vähintään 15 cm → enintään 21 cm	 Ø 14,5 cm		Ø vähintään 10 cm → enintään 14,5 cm



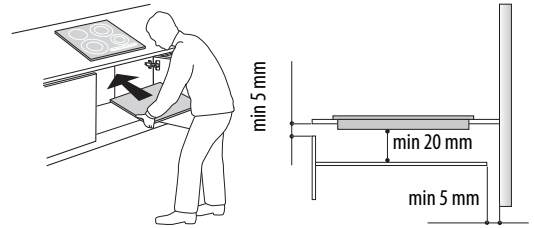
## ASENNUS

Kun laite on purettu pakkauksesta tarkista, että se ei ole vahingoittunut kuljetuksen aikana. Mikäli havaitset ongelmia, ota yhteys jälleenmyyjään tai huoltopalveluun. Kalusteen mitat ja asennusohjeet on esitetty kuvissa sivulla 2.

### KALUSTEEN VALMISTELU ASENNUSTA VARTEN

#### VAROITUS

- Asenna keittotason alle välilevy.
- Tuotteen alaosaa ei saa olla kosketettavissa asennuksen jälkeen.
- Jos keittotason alle asennetaan uuni, välilevyä ei tarvita.



- Keittotason alapinnan ja välilevyn välisen etäisyyden tulee olla kuvassa näkyvien mittojen mukainen.
- Laitteen moitteettoman toiminnan varmistamiseksi keittotason ja kalusteen yläreunan välissä olevaa pientä rakoa (min. 5 mm) ei saa tukkia.
- Jos liedon alle asennetaan uuni, varmista että siihen kuuluu jäähdytysjärjestelmä.
- Vältä keittotason asentamista astianpesukoneen tai pyykinpesukoneen yläpuolelle, jotta virtapiirit eivät joudu kosketukseen höyryn tai kosteuden kanssa, mikä voisi vahingoittaa niitä.
- Jos keittotaso upotetaan työtasoon, ota yhteys huoltopalveluun ja pyydä ruuvisarja 4801 211 00112.
- Poista keittotaso paikaltaan vivuttamalla laitteen alapuolella, reunoilla olevia jousikiinnikkeitä ruuvitaltan (ei toimiteta laitteen mukana) avulla.

## SÄHKÖLIITÄNTÄ

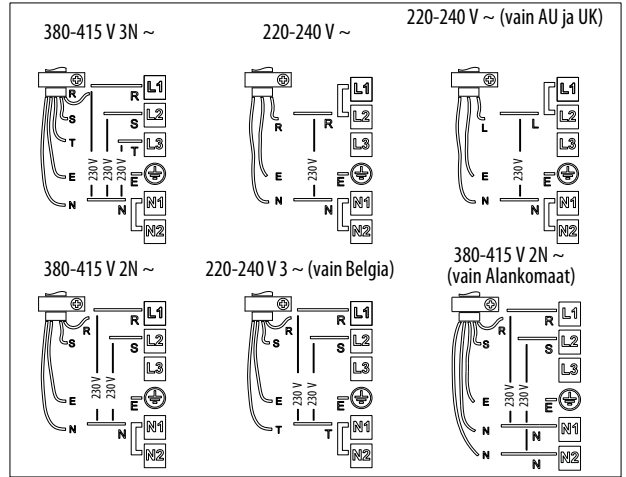
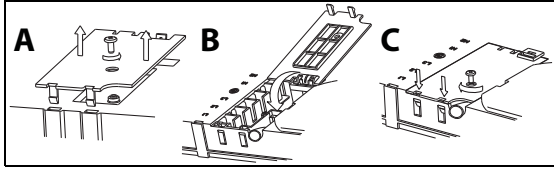
#### VAROITUS

- Kytke laite irti sähköverkosta.
- Laitteen asennuksen saa suorittaa ainoastaan ammattitaitoinen sähköasentaja, joka tuntee voimassa olevat asennusta ja turvallisuutta koskevat määräykset.
- Valmistaja ei vastaa minkäänlaisista ihmisille, eläimille tai omaisuudelle aiheutuneista vahingoista, jos vahinko on syntynyt näiden määräysten noudattamisen laiminlyönnin vuoksi.
- Virtajohdon on oltava riittävän pitkä, jotta keittotaso voidaan poistaa työtasolta.
- Varmista, että laitteen pohjassa olevaan arvokilpeen merkitty jännite vastaa asuntosi jännitettä.

## Liitäntärasian liitännät

Käytä sähköliitäntään kaapelia H05RR-F tai H05V2V2-F, kuten alla olevassa taulukossa on eritelty.

Johtimet	Lukumäärä x koko
220-240 V ~ + ⊕	3 x 4 mm <sup>2</sup>
220-240 V 3 ~ + ⊕	4 x 1,5 mm <sup>2</sup>
380-415 V 3N ~ + ⊕	5 x 1,5 mm <sup>2</sup>
380-415 V 2N ~ + ⊕	4 x 1,5 mm <sup>2</sup>



### Tärkeää:

- Pidä metalliset hyppypohtimet L1-L2 ja N1-N2 ruuvien välissä liitäntärasiasa tai poista ne liitäntäkaavion mukaisesti (katso kuvaa).
- Jos kaapeli kuuluu toimitukseen, lue kaapelin mukana toimitetut liitäntäohjeet.
- Kiristä kaikki kuusi liitäntärasian ruuvia kaapeleiden kytkennän jälkeen.

Esimerkki hyppypohtimesta paikallaan (vasen) tai irrotettuna (oikea). Yksityiskohtat liitäntäkaaviossa (hyppypohtimet voivat olla välillä L1-L2 ja N1-N2).



Kytke keltavihreä maadoituskaapeli liittimeen, jossa on merkintä ⊕.

Tämän johdon on oltava muita johtoja pidempi.

1. Irrota liitäntärasian kansi (A) avaamalla ruuvi ja laita kansi liitäntärasian saraan (B).
2. Työnnä virtajohto kaapelin vedonpoistimeen ja kytke johtimet liitäntärasiaan sen vierellä olevan kaavion mukaisesti.
3. Kiinnitä virtajohto vedonpoistimeen.
4. Sulje kansi (C) ja ruuvaa se kiinni liitäntärasiaan aikaisemmin irrottamallasi ruuvilla.

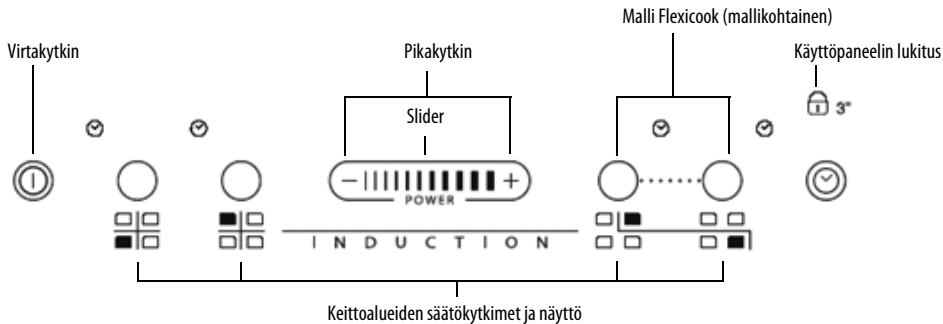
Joka kerta kun liesi kytketään sähköverkkoon, se suorittaa muutaman sekunnin pituisen automaattisen tarkistustoiminnon.

Mikäli liedessä jo on virtajohto, noudata virtajohtoon liitettyjä ohjeita. Suorita sähköverkkoon liittäminen moninapaisen verkkokytkimen avulla, jonka koskettimien väli on ainakin 3 mm.

## KÄYTTÖOHJEET

### Käyttöpaneelin kuvaus

### Käyttöpaneeli



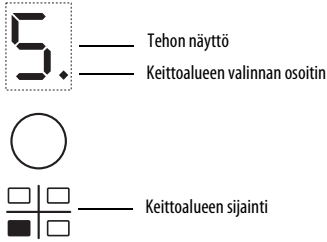
### Keittotason kytkeminen toimintaan/pois toiminnasta

Keittotasoa kytetään toimintaan painamalla noin 2 sekunnin ajan painiketta ①, kunnes keittoalueiden näytöt syttyvät. Se kytetään pois toiminnasta koskemalla samaa painiketta, kunnes näytöt sammuvat. Kaikki keittoalueet kytkeytyvät pois toiminnasta.

Jos keittotasoa on käytetty, jälkilämmön merkkivalo H palaa, kunnes keittoalueet ovat jäähtyneet.

Jos mitään toimintoa ei valita 10 sekunnin kuluessa keittotasoa kytkeä toimintaan, se kytkeytyy automaattisesti pois toiminnasta.

## Keittoalueiden kytkeminen toimintaan ja lämpötilan säätäminen



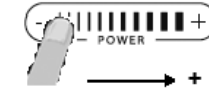
Tehon näyttö

Keittoalueen valinnan osoitin

Keittoalueen sijainti

Slider-toiminto

Tehon lisääminen



Tehon alentaminen



Kun keittotasoa on kytketty toimintaan, aktivoi haluamasi keittoalue painamalla vastaavaa pyöreää painiketta ja aseta valitulle alueelle keittoastia. Slider-kytkimellä voit valita haluamasi tehotason alhaisimmasta 0 korkeimpaan 9 tai tehostustoiminnon P, jos se kuuluu laitteeseen.

Tehotason kohottamiseksi siirrä sormeasi kytkimellä useamman kerran vasemmalta oikealle, tehon pienentämiseksi siirrä sormeasi päinvastaiseen suuntaan.

Vaihtoehtoisesti voit käyttää pikanäppäimiä + ja -.

### Keittoalueiden kytkeminen pois toiminnasta

Keittoalue kytetään pois toiminnasta painamalla vastaavaa painiketta yli 3 sekuntia.

Keittoalue kytkeytyy pois toiminnasta ja, jos alue on vielä kuuma, alueen näyttöön tulee H.

### Käyttöpaneelin lukitus

Toiminto lukitsee painikkeet, jotta keittotasoa ei voi vahingossa kytkeä toimintaan. Lukitus aktivoidaan painamalla kolmen sekunnin ajan ajastinpainiketta. Äänimerkki ja lukkokuvakkeen alle syttyvä merkkivalo osoittavat aktivoinnin. Käyttöpaneeli on lukittu ja vain laitteen kytkeminen pois toiminnasta on sallittu. Lukitus poistetaan käytöstä toistamalla sen aktivointimenettely. Merkkivalo sammuu ja keittotasoa on taas käytettävissä.

Jos symbolin alapuolella olevan painikkeen päällä on vettä, ylikiehunutta nestettä tai jotain muuta, lukitus voi kytkeytyä tai vapautua vahingossa.

### Ajastin



Ajastinta voidaan käyttää kaikille keittoalueille kypsennysajan asettamiseksi enintään 99 minuutin ajaksi (1 tunti ja 39 minuuttia).

Valitse ajastimen kanssa käytettävä keittoalue, paina ajastinpainiketta ja äänimerkki osoittaa toiminnon (katso kuvaa). Näytössä näkyy 00 ja merkkivalo syttyy. Ajastimen arvoa voidaan pienentää tai suurentaa pitämällä painettuna slider-toiminnon painikkeita + ja -. Asetetun ajan kuluttua kuuluu äänimerkki ja keittoalue sammuu automaattisesti. Ajastin kytetään pois toiminnasta painamalla ajastinpainiketta ainakin 3 sekunnin ajan.

Ajastin asetetaan toiselle keittoalueelle toistamalla yllä kuvatut kohdat. Ajastimen näyttö näyttää aina valitun alueen ajan tai lyhimmän ajan.

Ajan muuttamista tai ajastimen käytöstä poistamista varten paina kyseisen keittoalueen valintapainiketta.

## Käyttöpaneelin osoittimet

### Jälkilämmön merkkivalo

H Keittotasossa on jokaisen keittoalueen jälkilämmön merkkivalo. Se näyttää minkä keittoalueen lämpötila on vielä korkea.

H Jos näytössä näkyy H, keittoalue on vielä kuuma. Kun tämä merkkivalo palaa, voit esimerkiksi pitää ruokaa lämpimänä keittoalueella tai sulattaa voita. Kun keittoalue jäähtyy, merkkivalo sammuu.

### Vääränlainen keittoastia tai keittoastiaa ei ole.

U U Jos keittoastiaa ei sovellu induktiokeittotasolle, se on asetettu väärin tai se on väärän kokoinen, näytössä näkyy viereisen kuvan mukainen symboli, joka tarkoittaa keittoastian puuttumista. Jos keittoastiaa ei tunnista 60 sekunnin kuluessa, keittoalue kytkeytyy pois toiminnasta.



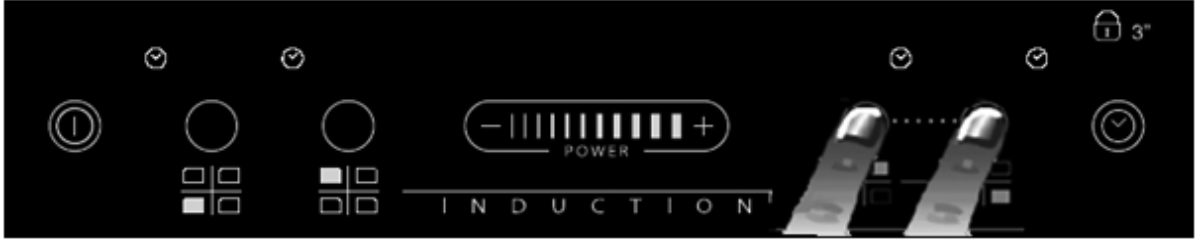
## Pikakuumennustoiminto (Booster)

Toiminto on vain joillakin keittoalueilla, ja se hyödyntää keittotason maksimitehoa (esimerkiksi veden kuumentamiseksi nopeasti kiehumispisteeseen). Toiminto kytketään painamalla plus-painiketta (+), kunnes näytössä näkyy P. Kun pikakuumennustoiminto on ollut käytössä 10 minuuttia, keittoalue siirtyy automaattisesti tasolle 9.

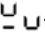
## Muuntuva keittoalue


Jos laitteeseen kuuluu tämä toiminto, sen avulla on mahdollista käyttää keittoaluetta kahtena erillisenä alueena tai yhtenä erikoissuurena alueena.



Toiminto sopii hyvin käytettäessä soikeita, suorakulmaisia tai pitkulaisia keittoastioita (pohjan koko enintään 38 x 23 cm) tai useampaa kuin yhtä normaalikokoista kattilaa samanaikaisesti. Muuntuva keittoalue -toiminto aktivoidaan kytkemällä keittotaso toimintaan ja painamalla samanaikaisesti kahta valintapainiketta kuten alla olevassa kuvassa. Kahden keittoalueen näytössä näkyy tehotaso 5. Molemmat tehon numeron vieressä olevat pisteet palavat osoittaen, että muuntuva keittoalue on aktivoitu.



Tehotaso muutetaan (1 – enintään 9 tai P) painamalla painikkeita -/+ tai siirtämällä sormea vaakasuorassa slider-kytkimellä. Kun haluat poistaa muuntuvan keittoalueen käytöstä paina samanaikaisesti alueiden kahta valintapainiketta. Keittoalueiden kytkemiseksi pois käytöstä välittömästi paina yhtä keittoalueen valintapainiketta 3 sekuntia.

**i** Jos laite ei tunnista kattilaa keittoalueella (koska kattilaa ei ole laitettu keittoalueelle tai kattila ei ole kunnolla keittoalueella tai kattila ei ole sopiva induktiokeittotasolle), näytössä näkyy viesti "ei kattilaa" . Viesti näkyy 60 sekunnin ajan. Tämän ajan kuluessa voit laittaa muuntuvalle keittoalueelle kattilan tai siirtää kattiloita alueella tarpeen mukaan.

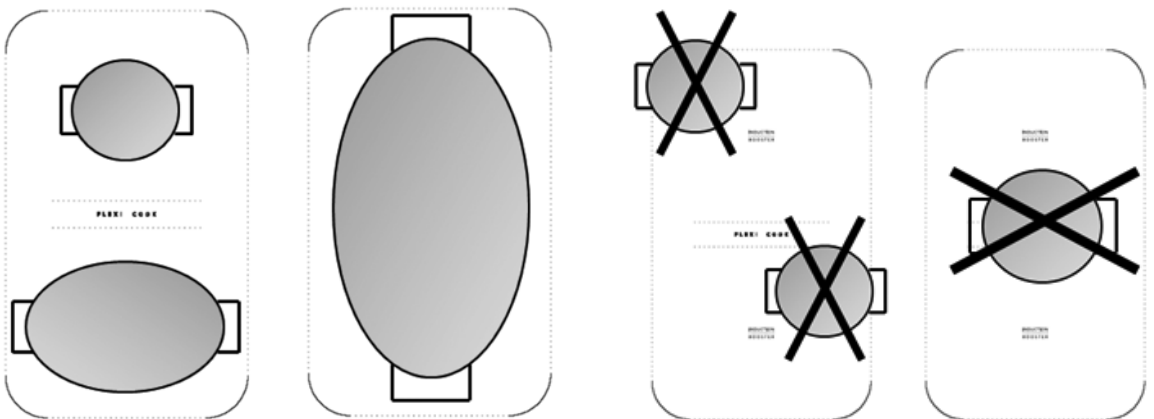
Jos keittoalueelle ei ole laitettu kattilaa 60 sekunnin kuluttua, järjestelmä lakkaa "etsimästä" kattilaa alueelta, ja symboli  pysyy näkyvässä muistuttaen, että alue on poistettu käytöstä.

Muuntuvan keittoalue -toiminnon käynnistämiseksi uudelleen paina yhtä kahdesta painikkeesta .....

Muuntuvan keittoalueen toiminto pystyy tunnistamaan, kun kattila siirretään muuntuvan keittoalueen alueelta toiselle, ja se säilyttää tehotason samana kuin alueella, jolle kattila alun perin asetettiin. (Katsota alla olevan kuvan esimerkki: jos kattila siirretään etuvastuksen päältä takavastuksen päälle, näytössä näkyy sen alueen tehotaso, jolla kattila on.)

Muuntuva keittoaluetta voi käyttää myös kahtena erillisenä keittoalueena painamalla yhden alueen vastaavaa painiketta. Aseta kattila yhden alueen keskelle ja säädä tehotaso kosketusliukusäätimellä.

**i** Tärkeää: aseta keittoastiat keittovyöhykkeen keskelle, niin että yksittäisen keittovyöhykkeen keskipiste peittyy. Jos käytät suurta pataa tai soikeaa, nelikulmaista tai pitkää keittoastiaa, sijoita keittoastiat keittovyöhykkeen keskelle. Esimerkkejä keittoastioiden hyvästä ja huonosta sijoituksesta:



## PUHDISTUS

### VAROITUS

- Älä käytä puhdistuksessa höyrypesulaitetta.
- Varmista ennen puhdistamisen aloittamista, että kaikki keittoalueet on kytketty pois toiminnasta eikä näytössä enää näy jälkilämmön merkkiä (H).

Jos lasissa on iXelium™-logo, liedelläsi on iXelium™-käsittely. iXelium™ on Whirlpoolin eksklusiivinen pintakäsittely, joka takaa täydellisen puhtauden ja pitkään kestäväen kiillon. Tästä syystä **suosittelemme noudattamaan seuraavia IXELIUM-käsiteltyjen liesien puhdistusohjeita:**

- Käytä vedellä tai päivittäiskäyttöön soveltuvalla lasinpesuaineella kostutettua pehmeää liinaa (mikrokuitu antaa parhaan tuloksen).
- Jos haluat vielä korostaa erityisesti puhdistustuloksia, anna lasin olla kontaktissa märän liinan kanssa parin minuutin ajan.

**TÄRKEÄÄ:** Älä käytä hankaavia sieniä, teräsvillaa tai vastaavia. Niiden käyttö saattaa vaurioittaa lasia.

- Puhdista liesitaso aina käytön jälkeen (sen jäähdyttyä) ja poista siltä kaikki tahrat ja ruokajäämät.
- Sokeri ja runsaasti sokeria sisältävät ruoat vahingoittavat liesitasoa ja ne on poistettava heti.
- Suola, sokeri ja hiekka voivat naarmuttaa lasipintaa.
- Käytä pehmeää liinaa, imukykyistä keittiöpapieria tai erityistä lieden pesutuotetta (noudata valmistajan ohjeita).
- Keittoalueille roiskuneet nesteet voi aiheuttaa kattiloiden tärinää tai liikkumista.
- Kuivaa liesi kauttaaltaan puhdistuksen lopuksi.

## VIANMÄÄRITYS

- Lue kohdassa Käyttöohjeet annetut ohjeet ja noudata niitä.
- Tarkista, että kyseessä ei ole sähkökatko.
- Kuivaa pinta huolellisesti puhdistamisen jälkeen.
- Jos näyttöön keittotasoa käynnistettäessä tulee aakkosnumeerinen koodi, toimi seuraavan taulukon mukaan.
- Ellet saa keittotasoa käytön jälkeen kytkettyä pois toiminnasta, kytke se irti sähköverkosta.

VIRHEKOODI	KUVAUS	MAHDOLLINEN SYY	KORJAUSTOIMENPIDE
C81, C82	Käyttöpaneeli sammuu liian korkean lämpötilan vuoksi	Sisäisten elektronisten osien lämpötila on liian korkea	Odoti, että keittotasoa jäähtyy ennen kuin käytät sitä uudelleen
F42 tai F43	Keittotasoa liitännän jännite ei ole oikea	Anturi havaitsee liitäntäjännitteestä poikkeavan jännitteen	Irrota laite sähköverkosta ja tarkista liitäntä
F12, F21, F25, F36, F37, F40, F47, F56, F58, F60	Ota yhteys huoltopalveluun ja ilmoita virhekoodi		

## KEITTOTASON ÄÄNET

Induktiokeittotasosta voi kuulua suhinaa tai rätinää normaalin toiminnan aikana. Äänet aiheutuvat keittoastian pohjan ominaisuuksista (esimerkiksi pohjan erilaiset materiaali-erokset, epätasainen pohja). Äänet vaihtelevat käytettävän keittoastian ja sen sisältämän ruoan määrän mukaisesti, eivätkä ne ole merkki viasta.

Lisäksi induktiokeittotasossa on sisäinen jäähdytysjärjestelmä, joka pitää sähköosat sopivassa lämpötilassa. Tästä syystä laitteesta voi kuulua puhaltimen ääni toiminnan aikana ja myös muutaman minuutin keittotasoa poiskytkennän jälkeen. Tämä on täysin normaalia ja laitteen asianmukaisen toiminnan edellytys.

## HUOLTOPALVELU

### **Ennen kuin otat yhteyttä huoltoon**

1. Kokeile, voitko korjata vian itse. Katso kohdassa Vianetsintä olevia neuvoja.
2. Sammuta keittotasoa ja kytke se uudelleen päälle nähdäksesi onko vika poistunut.

**Jos ongelmia ei poistu edellä mainittujen tarkistusten jälkeen, ota yhteyttä valtuutettuun huoltoliikkeeseen.**

Ilmoita aina:

- lyhyt häiriön kuvaus
- keittotasoa tyyppi ja malli
- huoltokoodi (arvokilvessä Service-sanan jälkeen oleva numerosarja), joka on merkitty laitteen alle (metallilevyyn).
- tarkka osoitteesi
- puhelinnumerosi.

**SERVICE** 0000 000 00000



Jos laite tarvitsee korjausta, ota yhteys takuutiedoissa mainittuun **valtuutettuun huoltopalveluun** (näin voit olla varma, että käytetyt varaosat ovat alkuperäisiä ja että korjaukset tehdään oikein). Varaosia on saatavissa 10 vuotta.

# TEHOTAULUKKO

Tehotaso		Toiminto	Tason käyttö (viitteellinen - kokemus ja ruoanlaittotottumus vaikuttavat käyttöön)
<b>Maksimiteho</b>	<b>Boost</b>	Nopea kuumentaminen	Ihanteellinen ruoan lämpötilan nopeaa nostamista varten, veden saamiseksi kiehumispisteeseen tai nesteiden nopeaa kuumentamista varten
	<b>8-9</b>	Paistaminen - keittäminen	Ihanteellinen ruskistamiseen, kypsennyksen aloittamiseen, pakasteiden paistamiseen, nopeaan keittämiseen
<b>Korkea teho</b>	<b>7-8</b>	Ruskistaminen - kuullottaminen - keittäminen - grillaaminen	Ruskistaminen, kiehunnan ylläpito, kypsentäminen ja grillaaminen (lyhyen aikaa, 5 -10 minuuttia)
	<b>6-7</b>	Ruskistaminen - kypsentäminen - hauduttaminen - kuullottaminen - grillaaminen	Kuullottaminen, kevyen kiehunnan ylläpito, kypsentäminen ja grillaaminen (jonkin aikaa, 10 - 20 minuuttia), varusteiden kuumentaminen.
<b>Keskitason teho</b>	<b>4-5</b>	Kypsentäminen - hauduttaminen - kuullottaminen - grillaaminen	Ihanteellinen hauduttamiseen, varovaiseen keittämiseen, kypsentämiseen (pitkän aikaa). Kastikkeen sekoittaminen pastaan
	<b>3-4</b>	Kypsentäminen - kiehuttaminen - saostaminen - sekoittaminen	Ihanteellinen pitkää kypsennystä varten (riisi, kastikkeet, paistit, kala) liemessä (esimerkiksi vesi, viini, lihaliemi, maito), kastikkeen sekoittamiseen pastaan
	<b>2-3</b>		Ihanteellinen pitkää kypsennystä varten (määrä alle litran: riisi, kastikkeet, paistit, kala) liemessä (esimerkiksi vesi, viini, lihaliemi, maito)
<b>Alhainen teho</b>	<b>1-2</b>	Pehmentäminen - sulattaminen - lämpimänäpito - sekoittaminen	Ihanteellinen voion pehmentämiseen, suklaan hellävaraiseen sulattamiseen, pienten pakasteiden sulattamiseen ja vasta valmistettujen ruokien pitämiseen lämpiminä (esimerkiksi kastikkeet, sopat, vihanneskeitot)
	<b>1</b>		Ihanteellinen vasta valmistettujen ruokien lämpimänä pitämiseen, risottojen sekoittamiseen ja tarjoiluastioiden pitämiseen lämpiminä (sopivassa keittoastiassa)
<b>OFF</b>	<b>Nollateho</b>	Alustaso	Keittotaso valmiustilassa tai sammutettu (mahdollinen jälkilämpö, jonka ilmaisee H)

## HUOM.

Kun valmistat nopeasti paistuvia ja hyvää lämmönjakautumista vaativia ruokia (esim. ohukaiset), 28 cm:n kaksoiskeittoalueella (mallikohtainen) on suositeltavaa käyttää astiaa, jonka halkaisija on korkeintaan 24 cm. Varovasti tehtäviä toimintoja varten (esimerkiksi suklaan tai voion sulattaminen) on suositeltavaa käyttää pienempiä keittoalueita.