

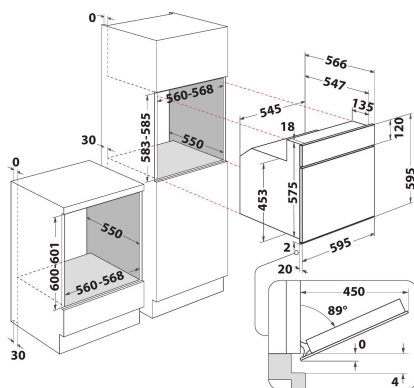
AKP 459/IX

12NC: 857745910500

EAN-nummer: 8003437934865

Whirlpool

SENSING THE DIFFERENCE



PRODUKTEGENSKABER

Produktgruppe	Ovn
Modelbetegnelse	AKP 459/IX
Primærfarve	Rustfri
Installation	Indbygning
Betjeningsstype	Mekanisk
Display- og betjeningsstype	-
Integreret betjening	Nej
Typer af kogeblus	Gas
Automatikprogrammer	Nej
EL-tilslutning (A)	16
Elementspænding	220-240
Frekvens	50/60
Længde på elledning	90
Stiktype	Nej
Dybde med åben dør 90 grader	-
Højde	595
Bredde	595
Dybde	564
Minimums indbygningshøjde	0
Minimums indbygningsbredde	0
Indbygningsmål, dybde	0
Nettovægt	34
Nettorumindhold	65
Rengøring i ovnrum	Nej
Tilbehør, antal riste	1
Antal plader (bageplader/bradepande)	1

TEKNISKE EGENSKABER

Timer	-
Tidsstyring	Mekanisk
Indstillingsmuligheder for timer	Ingen forsinkelsesmuligheder
Sikkerhedsanordning	-
Indvendigt lys	Ja
Antal indvendige lys	1
Placering af indvendigt lys	Bag
Ovnribber	Riste
Stege-/madlavningstermometer	Nej

YDELSE

Energiinput	EL
Energitype	EL
Energieffektivitetsklasse - NY (2010/30/EU)	A
Energiforbrug pr. konventionel cyklus - NY (2010/30/EF)	0.87
Energiforbrug pr. varmlufts- konvektionscyklus - NY (2010/30/EF)	0.78